



دليل البدء السريع

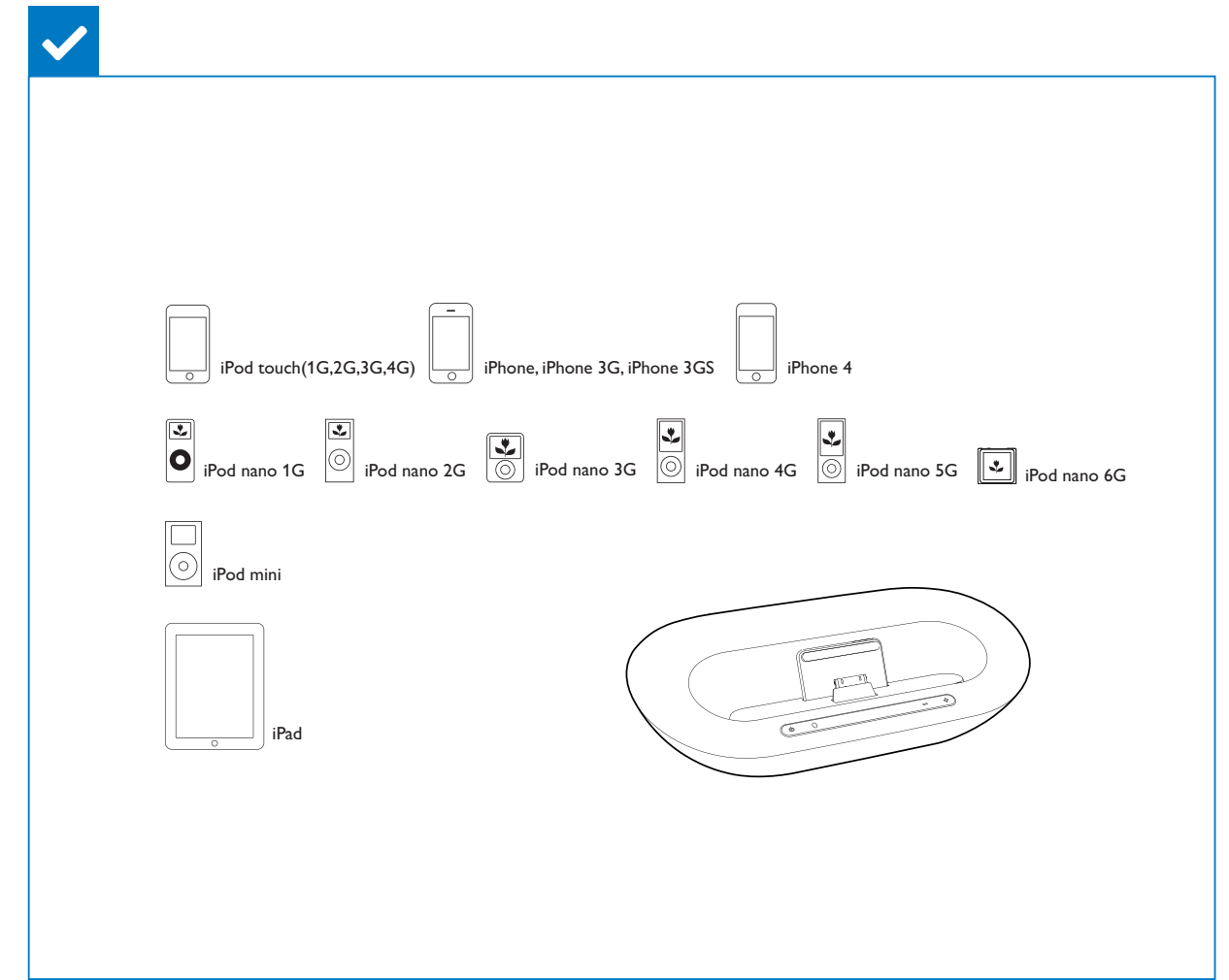
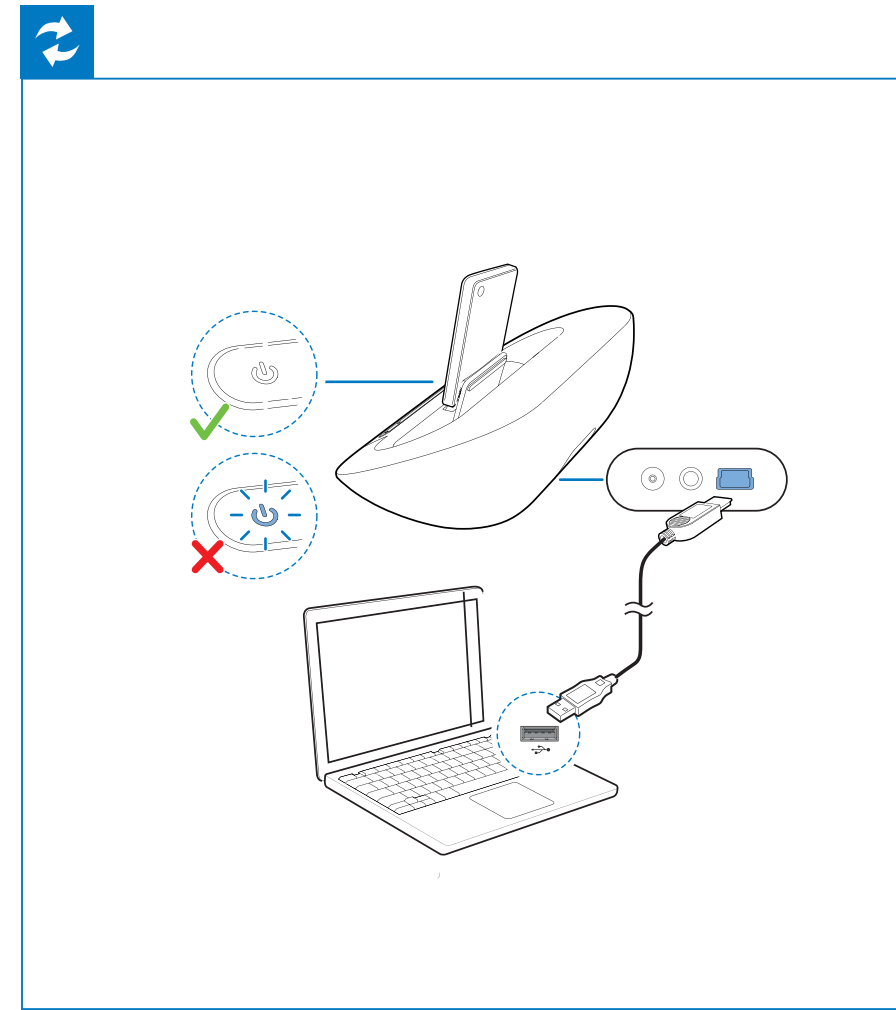
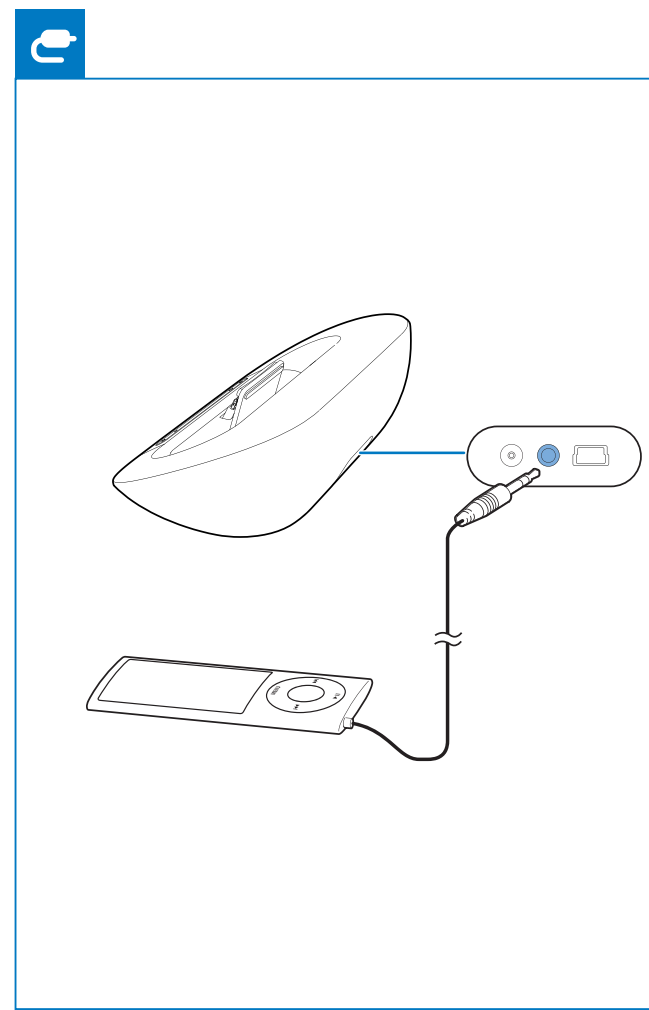
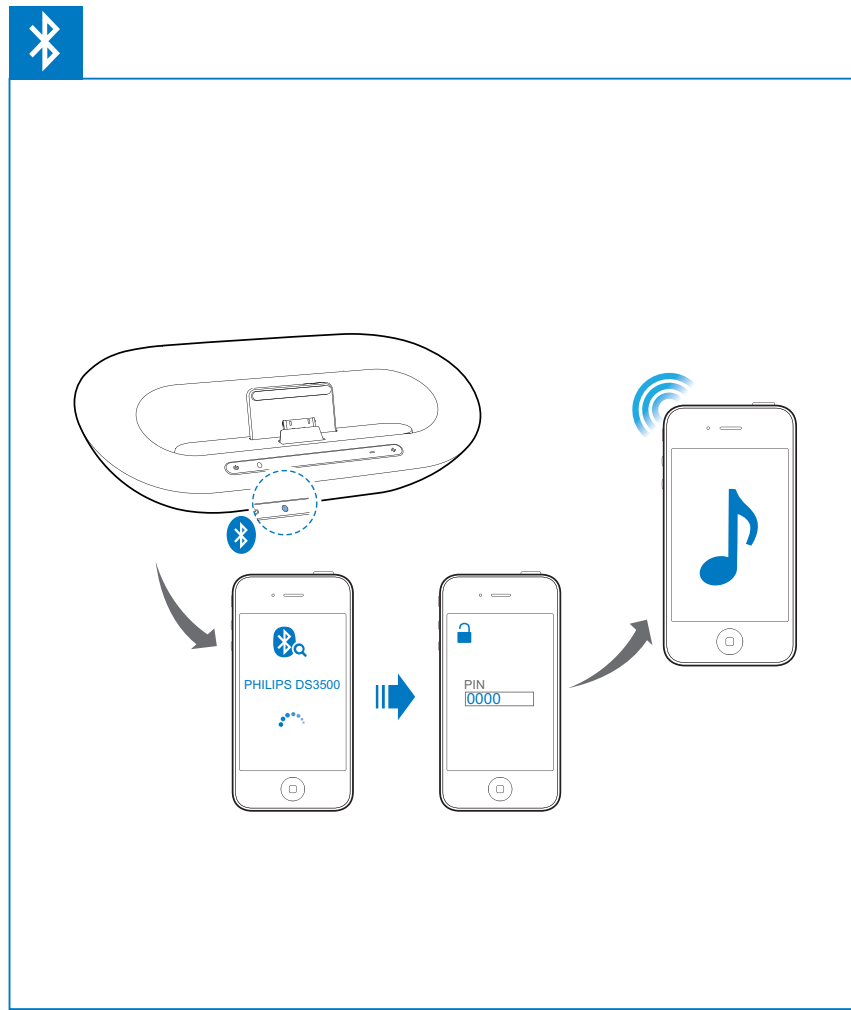
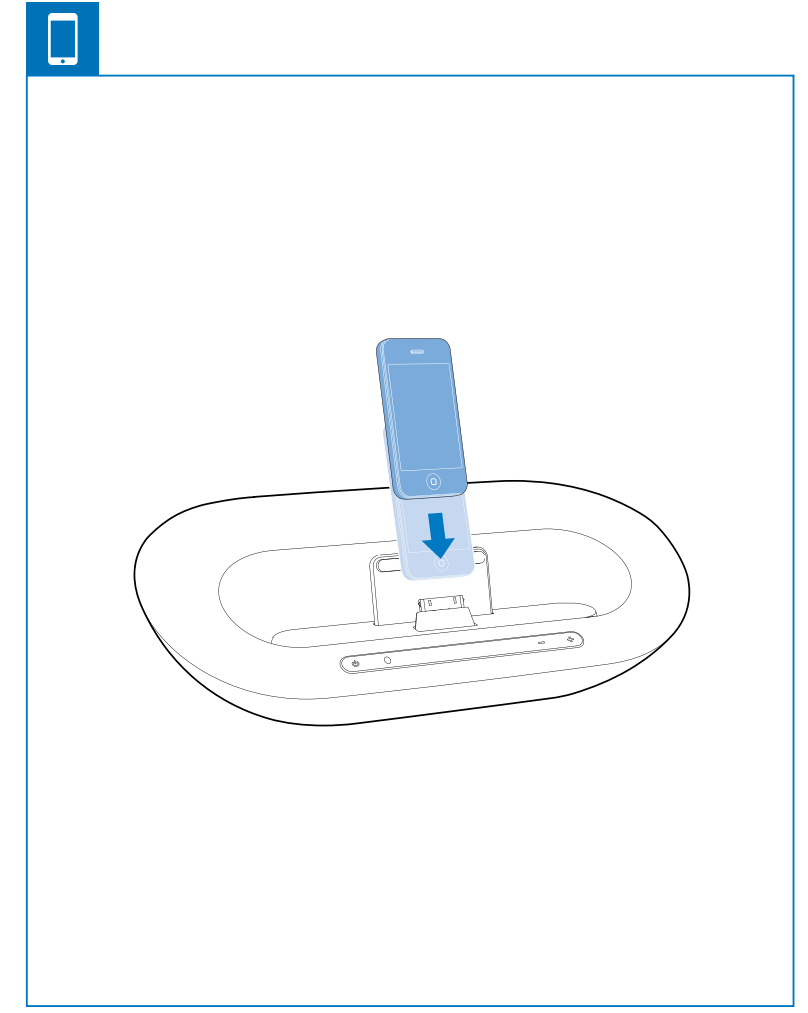
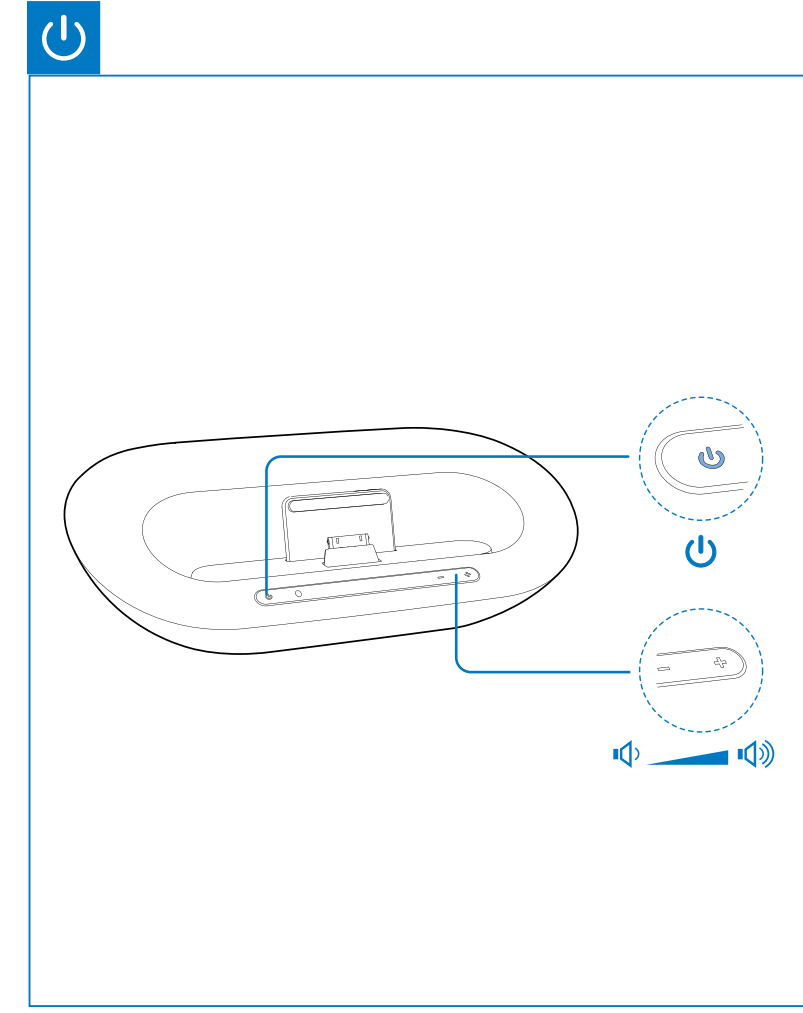
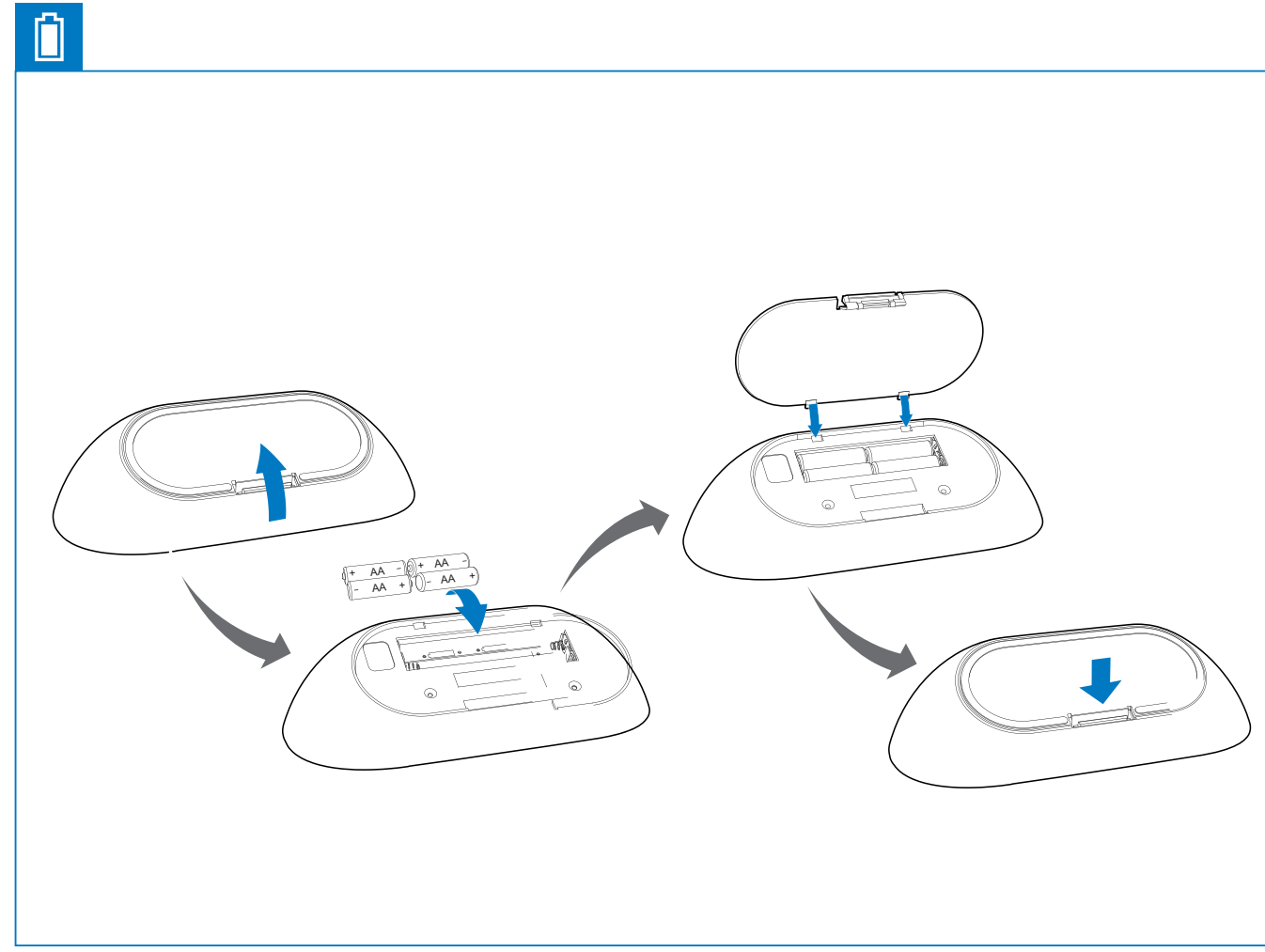
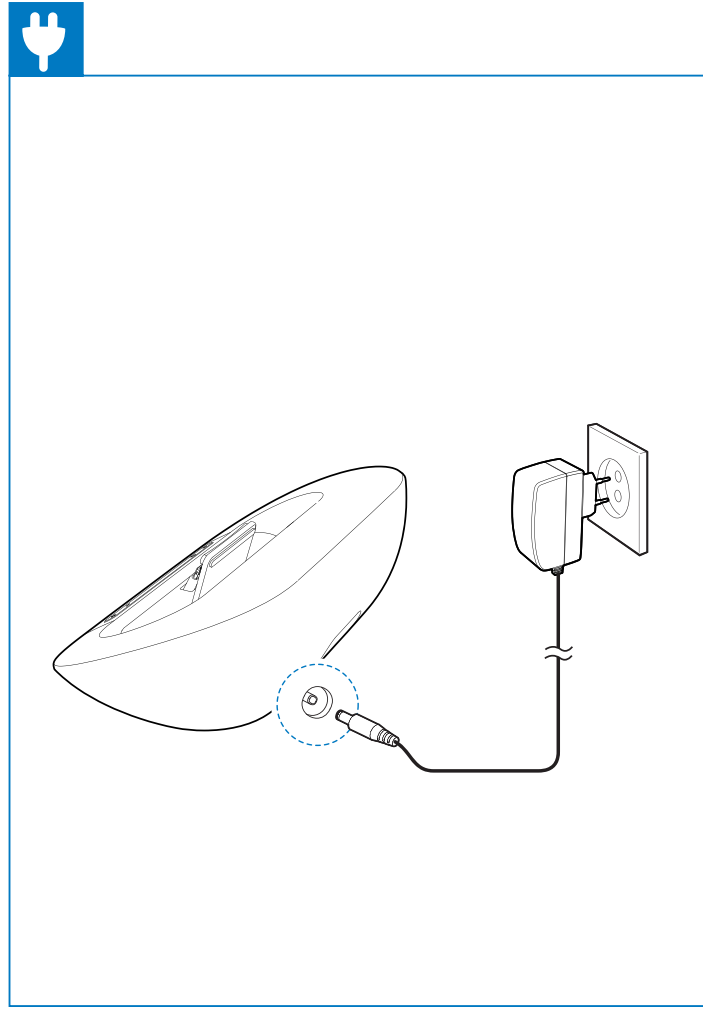
PHILIPS



Be responsible
Respect copyrights

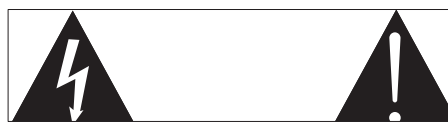
Reproduction in whole or in part is prohibited without the written consent of the copyright owner.
Trademarks are the property of Koninklijke Philips Electronics N.V. or their respective owners.
Product information is subject to change without prior notice.
© 2012 Koninklijke Philips Electronics N.V.
All rights reserved.

DS7700_10_AR_v1.0



نهابنا على شركائك المنتج ومرحباً بك في Philips! للاستفادة بالكامل من الدعم الذي تقدمه Philips، قم بتسجيل منتجك في www.philips.com/welcome

الأمان



يشير 'سهم المصاعقة القصير' إلى مادة غير معزولة موجودة ضمن الوحدة الخاصة بك قد تؤدي إلى حدوث صدمة كهربائية. للحفاظ على سلامة جميع الأشخاص في المنزل، يُرجى عدم نزع غطاء المنتج. تلفت 'علامة التعجب' الانتباه إلى الميزات التي يجب أن تقرأ المواد المطبوعة المتعلقة بها لمنع حدوث مشاكل في الصيانة والتشغيل.

خذني لتفصيل خطر حدوث حريق أو صدمة كهربائية. لا تعرّض هذا الجهاز للأمطار أو الرطوبة ولا تضع عليه أي أجسام خثوي على سوائيل مثل أواني الزهور.

تنبيه: لتجنب حدوث صدمة كهربائية، قم بحماية شفرة القابس العريضة بالفتحة العريضة، وتأكد من أنه تم إدخالها بالكامل.

استخدم المرشحات والملحقات المحددة من الشركة المصنعة فقط.

لا يجوز تعريض الجهاز للتقطير أو البلل.

لا تضع أي مصادر خطر على الجهاز (على سبيل المثال الأفراس التي تحتوي على سوائيل والشموع المضاءة).

لا يجب تعريض البطاريات (حزمة البطاريات أو البطاريات التي تم تثبيتها) للحرارة المفرطة على غرار أشعة الشمس أو النار أو ما شابه.

تحذير

يجب أن تبقى خاصية فصل الجهاز جاهزة للتشغيل حيث يتم استخدام مأخذ التوصيل الرئيسي أو رابط الجهاز لفصل الجهاز.

تحذير

- لا تدمج أبداً بإزالة غلاف هذا الجهاز.
- لا تدمج أبداً بتشجيع أي جزء من هذا الجهاز.
- لا تضع أبداً هذا الجهاز على معدات كهربائية أخرى.
- اعمل دائماً على إبقاء هذا الجهاز بعيداً عن نور الشمس المباشر أو الذهب المكشوفة أو السخونة.
- احرص على توفير الوصول السهل في كل الأوقات إلى سلك الطاقة أو القابس أو الحقل لفصل هذا الجهاز عن الطاقة.

إشعار

قد تؤدي أي تغييرات أو تعديلات على هذا الجهاز لم يوافق عليها قسم Philips Consumer Lifestyle بشكل صريح إلى إبطال تحويل المستخدم لتشغيل الجهاز.

يتوافق هذا المنتج مع متطلبات داخل ترددات الراديو الخاصة بالمجموعة الأوروبية.

CE 2150

إعادة التدوير

تم تصميم المنتج وتصنيعه من أجود المواد والمكونات القابلة لإعادة التدوير وإعادة الاستخدام.



حين ترى على المنتج رمز سلة المهملات ذات العجلات مشطوباً، فهذا يعني أن المنتج معتمد من قبل التوجيه الأوروبي 2002/96/EC.

لا تخلص أبداً من المنتج مع سائر النفايات المنزلية. يرجى الاطلاع على القوانين المحلية المتعلقة بمجموعة المنتجات الكهربائية والإلكترونية المنفصلة. إن التخلص السليم من المنتجات القيمة يمنع أي نتائج سلبية محتملة على البيئة وصحة الإنسان معاً.

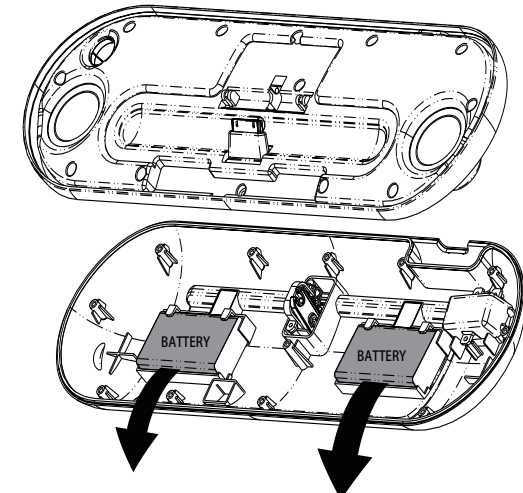


يحتوي المنتج على بطاريات معتمدة من قبل التوجيه الأوروبي 2006/66/EC، ولا يمكن التخلص منها مع النفايات المنزلية العادية.

يرجى الاطلاع على القوانين المحلية المتعلقة بمجموعة البطاريات المنفصلة. إن التخلص السليم من البطاريات يمنع أي نتائج سلبية محتملة على البيئة وصحة الإنسان معاً.



جلب دائما المنتج الخاص بك إلى المهينة لإزالة بطارية مدمجة في.



معلومات حول البيئة

لقد تمت إزالة التغليف غير الضروري. لقد حاولنا استخدام تغليف يسهل فصله إلى ثلاث مواد ورق مقوى (صندوق)، إسفنجة البوليسترين (مخفف الصدمات) والبوليثيلين (الأكياس واللوحات الإسفنجية الواقية).

يتكون جهازك من مواد قابلة لإعادة التدوير والاستخدام في حال تم تفكيك أجزائها بواسطة شركة متخصصة. الرجاء التقيد بالقوانين المحلية الخاصة بالتخلص من مواد التغليف والبطاريات النافذة والأجهزة القديمة.

Made for iPod iPhone iPad

تعني العبارة "Made for iPod®"، "Made for iPhone®" و "Made for iPad®" أنه قد تم تصميم أكسسوار إلكتروني لتوصيله جيداً بجهاز iPod أو iPhone أو iPad على التوالي وقد حصل هذا الأكسسوار على اعتماد من قبل الشركة المصنعة لتلبية معايير الأداء المتبعة في Apple. لا تعتبر Apple مسؤولة عن تشغيل هذا الجهاز أو توافقه مع المعايير التنظيمية ومعايير السلامة. جدر الإشارة إلى أن استخدام هذا الأكسسوار مع iPod أو iPhone أو iPad قد يؤثر في الأداء اللاسلكي. iPod و iPhone عبارة عن علامتين تجاريتين لـ Apple Inc. وهما مسجلتان في الولايات المتحدة وبلدان أخرى. iPad عبارة عن علامة تجارية لشركة Apple Inc.

يُمكن استخدام iPod و iPhone و iPod touch و iPod classic و iPod nano و iPod shuffle هي علامات تجارية لشركة Apple Inc. مسجلة في الولايات المتحدة، وبلدان أخرى. iPad عبارة عن علامة تجارية لشركة Apple Inc.

لاحظ

جد لائحة نوع المنتج على زر الجهاز