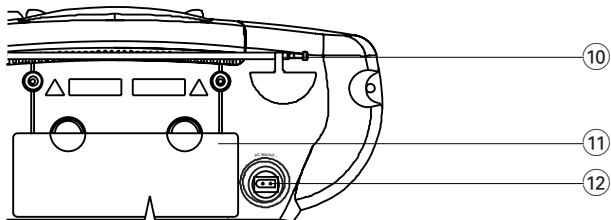
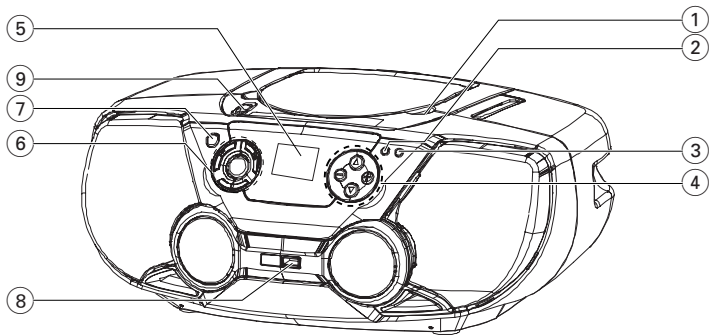


Gebruikershandleidingen

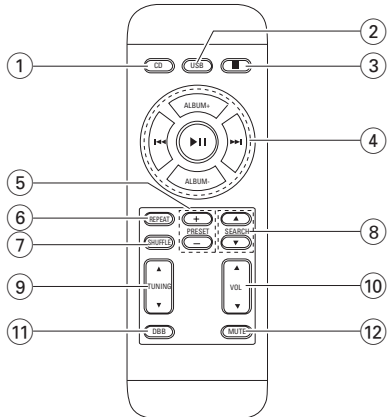
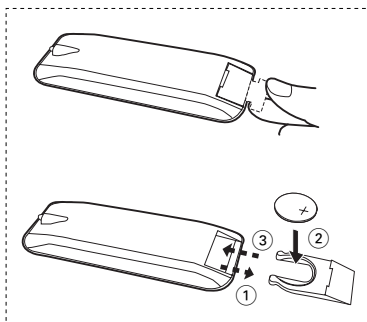
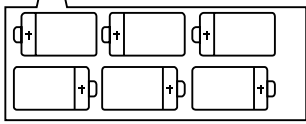


PHILIPS

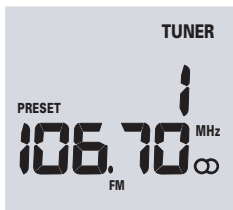
1



6 x R14 • UM-2 • C-CELLS



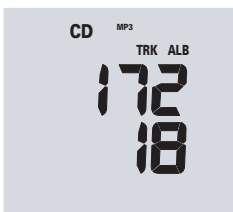
2



7



3



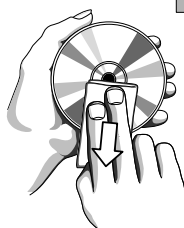
8



4



9



5



6



BIJGELEVERDE ACCESSOIRES

- stroomkabel
- Afstandsbediening

BOVEN- EN VOORKANT (Zie 1)

- PUSH TO OPEN** – druk op deur om te openen/ sluiten
- PROG - CD/MP3/WMA/USB:**
– om nummers te programmeren;
MW/FM: om voorkeuzenders te programmeren
- MODE** – om de verschillende manieren van afspelen te kiezen: bijv. **REP** of **SHUF** in willekeurige volgorde
- VOL ▲, ▼** – om het volumeniveau in te stellen
ALBUM/PRESET +, - (omhoog, omlaag)
alleen bij MP3/WMA/USB: om het album te kiezen
MW/FM: om een geprogrammeerde zender te kiezen.
- Display** – geeft informatie over het apparaat weer
- ▶II** – om het afspelen van een cd te starten of te onderbreken.
■ – om het afspelen van een CD/USB te beëindigen;
– om een CD/USB-programma te wissen
◀◀, ▶▶ **TUNING DOWN, TUNING UP - CD/MP3/WMA/USB:**
– om binnen een nummer achteruit of vooruit te zoeken;
– om naar het begin van het huidige nummer/ vorige/ volgende nummer te gaan
MW/FM: – om af te stemmen op een radiozender
- CD/USB** – roept schijf- of USB modus op
- USB poort** – aansluiting voor een externe USB harde schijf
- Bronkeuzeschakelaar: CD/USB, MW, FM, OFF**
– om de geluidsbron CD/USB, voor de radio of de geluidsbron cassette te kiezen
– aan-/uit-schakelaar

ACHTERKANT

- Telescoopantenne** – om de FM-ontvangst te verbeteren
- Batterijvak** – voor 6 batterijen, type R-14, UM2 of C.
- AC MAINS** – aansluitbus voor het netsnoer.

AFSTANDSBEDIENING

- CD** – selecteert CD mode
- USB** – selecteert USB mode
- – om het afspelen van een CD/USB te beëindigen;
– om een CD/USB-programma te wissen

- ▶II** – om het afspelen van een CD te starten/ te onderbreken

ALBUM +, -

alleen bij MP3-CD/WMA/USB:

– om het album te kiezen

◀◀, ▶▶ – om naar het begin van het huidige nummer/ vorige/ volgende nummer te gaan

- PRESET +, -**

MW/FM: om een geprogrammeerde zender te kiezen. (*harder, zachter*)

- REPEAT** – om een nummer/ programma/ hele CD te herhalen
- SHUFFLE** – om alle nummers van een CD in willekeurige volgorde af te spelen
- SEARCH ▲, ▼** – om binnen een nummer achteruit/ vooruit te zoeken
- TUNING ▲, ▼** – om af te stemmen op een radiozender
- VOL ▲, ▼** – om het volumeniveau in te stellen (*harder, zachter*)
- DBB** – schakelt de lagetonversterking aan en uit
- MUTE** – hiermee schakelt u het geluid uit of in.

LET OP

Het gebruik van de toetsen en regelingen of het toepassen van de aanwijzingen anders dan hier beschreven, kan leiden tot blootstelling aan gevaarlijke straling of tot onveilige werking.

Dit apparaat voldoet aan de radio-ontstoringseisen van de Europese Unie.

STROOMVOORZIENING

Wilt u de batterijen sparen, gebruik dan zo vaak als u kunt de netvoeding. Let erop dat u het netsnoer uit het apparaat en het stopcontact haalt voor u de batterijen in het apparaat plaatst.

Batterijen

Hoofdtoestel (Zie 1)


- Plaats 6 batterijen, type **R-14, UM-2** of **C**, (bij voorkeur alkaline) met de juiste polariteit.

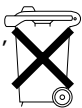
Afstandsbediening (Zie 1)

Belangrijk!

- *Alvorens de afstandsbediening te gebruiken verwijdert U de plasticen isolatielip zoals aangegeven in illustratie 0.*
- *Indien de afstandsbediening niet naar behoren werkt of indien het werkbereik vermindert, vervang dan de batterij met een nieuwe (CR2025).*

- 1 Trek de batterijlade naar buiten zoals in afbeelding  wordt weergegeven.
- 2 Plaats een nieuwe batterij met de polen aan de juiste zijde en plaats de batterijlade terug in de oorspronkelijke positie.
 - Door verkeerd gebruik kunnen batterijen gaan lekken waardoor roest ontstaat in het batterijvak of waardoor de batterijen kunnen openbarsten.
 - Gebruik geen verschillende types batterijen door elkaar, bijvoorbeeld alkaline met zink-koolstof. Gebruik voor het apparaat enkel batterijen van hetzelfde type.
 - Als u de batterijen vervangt, gebruik dan geen oude en nieuwe batterijen door elkaar.
 - Verwijder de batterijen als u het apparaat langere tijd niet zult gebruiken.
 - **Batterijen bevatten chemicaliën en moeten daarom op de juiste manier ingeleverd worden.**

 Batterijen niet weggooien, maar inleveren als KCA.



Gebruiken van de netvoeding

- 1 Controleer of de netspanning op het typeplaatje op de onderkant van het apparaat overeenkomt met de plaatselijke netspanning. Is dit niet het geval, neem dan contact op met uw leverancier of serviceorganisatie.
- 2 Verbind het netsnoer met de ingang **AC** ~ en het stopcontact. Steek de stekker van het netsnoer in het stopcontact.
- 3 Trek de stekker uit het stopcontact als u de netvoeding helemaal uit wilt schakelen.
- 4 Installeer het apparaat in de buurt van een stopcontact en op een plaats waar u gemakkelijk bij de stekker kunt.
 - Haal de stekker van het netsnoer uit het stopcontact om het apparaat te beschermen tijdens hevige onweer. Als u het apparaat wilt loskoppelen van de netspanning, moet u de stekker volledig uit het stopcontact trekken. Als u alleen het ene uiteinde van het NETSNOER aan de achterzijde van het apparaat trekt is het netsnoer mogelijk niet vrij van stroom. Kinderen kunnen in dit geval ernstig lichamelijk letsel oplopen.

Het typeplaatje vindt u op de onderkant van het apparaat.

Nuttige tips:

- Of u nu gebruik maakt van de netvoeding of van de batterijen, u vermijdt onnodig energieverbruik als u de **bronkeuze-schakelaar** altijd op **OFF**.

BASISFUNCTIES

In- en uitschakelen en kiezen van een functie

- 1 Zet de **bronkeuzeschakelaar** op **CD/USB, MW** of **FM** om de gewenste geluidsbron te kiezen.
 - Als u wilt schakelen tussen de CD-modus en de USB-modus, zet u de **bronschakelaar** op de positie **CD/USB**. Druk vervolgens een of meerdere keren op de knop **CD/USB (CD of USB)** op de afstandsbediening).
- 2 Het apparaat staat uit wanneer de **bronkeuzeschakelaar** op **OFF** staat en de toetsen van de cassetterecorder ontgrendeld zijn.

Instellen van het volume en het geluid

- 1 Stel het geluid in met de knoppen **VOL ▲▼** en **DBB** (op de afstandsbediening).
 - In het display wordt het volumeniveau weergegeven **Vol** en een cijfer van 0 tot 32.

DIGITAL TUNER

Afstemmen op een radiozender

- 1 Zet de bronkeuzeschakelaar op **MW** of **FM**.
 - **EW** De frequentie van het radiostation, de golfband en het voorkeuzenummer (als dit is ingesteld) worden weergegeven. (Zie )
- 2 Houd **◀◀** of **▶▶** (**TUNING ▲▼**) ingedrukt tot de frequenties op het display beginnen te lopen.
 - De radio stemt automatisch af op een zender die sterk genoeg is. Tijdens het automatisch afstemmen verschijnt in het display **Srch**.
- 3 Herhaal indien nodig stap 2 tot u de gewenste zender gevonden heeft.
 - Om af te stemmen op een zwakke zender: druk herhaaldelijk kort op **◀◀** of **▶▶** (**TUNING ▲▼**) tot de ontvangst optimaal is.

Verbeteren van de radio-ontvangst:

- Voor **FM**, moet u de telescoopantenne uittrekken, neerklappen en draaien. Als het signaal te sterk is, schuif dan de antenne in elkaar.
- Voor **MW**, heeft het apparaat een ingebouwde antenne. Richt de antenne door het hele apparaat te draaien.

Programmeren van radiozenders

U kunt in het totaal 20 radiozenders (20FM en 20MW), handmatig of automatisch (Autostore) in het geheugen opslaan.

Handmatig programmeren

- 1 Stem af op de gewenste zender (zie Afstemmen op een radiozender).
- 2 Druk op **PROG** om te beginnen met programmeren.
→ Display: **PROG** knipperen.
- 3 Druk één of meerdere keren op **PRESET - , +** (op de afstandsbediening **PRESET - , +**) om een nummer van 1 tot 20
- 4 Druk op **PROG** om te bevestigen.
- 5 Herhaal de stappen 1 tot 4 om nog meer zenders op te slaan.

Nuttige tips: U kunt een geprogrammeerde zender wissen door een andere frequentie op dezelfde plaats op te slaan.

Autostore - automatisch programmeren

De Autostore-functie programmeert automatisch vanaf nummer 1. Alle eerder geprogrammeerde zenders, bijvoorbeeld handmatig, worden gewist.

- 1 Kies de golfgebied, FM of MW.
- 2 Houd **PROG** ingedrukt totdat **AUTO** wordt weergegeven.

Als alle zenders opgeslagen zijn, begint de eerste geprogrammeerde zender automatisch te spelen.

Om te luisteren naar een (automatisch) geprogrammeerde zender

Druk één of meerdere keren op de toetsen **ALBUM/PRESET - , +** (op de afstandsbediening **PRESET - , +**) tot de gewenste geprogrammeerde zender in het display verschijnt.

Dit apparaat voldoet aan de radio-ontstoringseisen van de Europese Unie.

Afspelen van een CD**INFORMATIE OVER MP3**

De techniek voor muziekcompressie MP3 (MPEG Audio Layer 3) verkleint de digitale gegevens van een audio-cd aanzienlijk, terwijl het geluid van cd-kwaliteit blijft.

- **Hoe krijgt u muziekbestanden:** U kunt legale muziekbestanden van het internet naar de harde schijf van uw computer downloaden of ze van uw eigen audio-cd's maken. Plaats hiertoe een audio-cd in de cd-romdrive van uw computer en converteer de muziek met daarvoor geschikte codeersoftware. Voor een goede geluidskwaliteit wordt bij MP3 muziekbestanden een bitsnelheid van 128 kbps of hoger aanbevolen.

Hoe maakt u een cd-rom met MP3-bestanden

Gebruik de cd-brander van uw computer om de muziekbestanden van uw harde schijf op een cd-rom op te nemen („branden“)

Nuttige tips:

- Zorg dat de bestandsnamen van de MP3-bestanden eindigen op **.mp3** of **.wma**.
- Aantal albums/mappen: maximum 50
- Aantal nummers/titels: maximum 500
- Het aantal muziekbestanden dat kan worden afgespeeld is afhankelijk van de lengte van de bestandsnamen. Bij korte bestandsnamen worden meer bestanden ondersteund.

Afspelen van een CD

Op deze CD-speler kunnen audiodisks afgespeeld worden inclusief CD-R(W)'s, en MP3's, WMA's. CD-ROM's, CD-I's, CDV's, VCD's, DVD's of computer-CD's kunnen niet afgespeeld worden.

BELANGRIJK!

- CDs, die met Kopierschutztechnologieën van sommige Herstellerafsluiters worden beschermd, kunnen mogelijk niet worden afgespeeld.
- Probeer geen DRM-beveiligde WMA-bestanden.

1 Zet de bronkeuzeschakelaar op CD/MP3.

- Druk vervolgens op **CD/USB** (of CD op de afstandsbediening) om de CD-modus te selecteren als "USB" wordt weergegeven.
- 2 Plaats een CD met de bedrukte kant naar boven en sluit het CD-vak.

→ In het display verschijnt **READ** terwijl de cd-speler de inhoud van de cd scant.

Audio-CD: het totale aantal nummers en de totale afspeeltijd van de CD worden weergegeven.

MP3/WMA: het totaal aantal muziekstukken en albums worden achtereenvolgens weergegeven (Zie 3)

3 Druk op ► om het afspelen te starten.

- 4 Wilt u het afspelen tijdelijk onderbreken, druk dan op ►. Druk opnieuw op ► om verder te gaan met afspelen.

5 Druk op ■ om het afspelen van de CD te beëindigen.

Nuttige tips: het afspelen van de CD stopt ook:

- wanneer u de CD-deur opent;
- aan het eind van de CD;
- wanneer u CD/USB of tuner kiest.

Kiezen van een ander nummer

- Druk één of meerdere keren op ◀◀ of ▶▶ op het apparaat om te kiezen.
alleen bij MP3/WMA: drukken op **ALBUM/PRESET -**, +(op de afstandsbediening **ALBUM -**, +) tom de gewenste album te selecteren.
- Druk, terwijl de speler (tijdelijk) stilstaat, op ▶▶ om het afspelen te starten.

Zoeken naar een passage binnen een nummer

- 1 Houd ◀◀ of ▶▶ ingedrukt (**SEARCH ▲, ▼** op de afstandsbediening).
→ De CD wordt dan zachtjes en versneld afgespeeld.
- 2 Laat de toets ◀◀ of ▶▶ los zodra u de gewenste passage herkent om op de normale manier verder te gaan met afspelen.

Verschillende manieren van afspelen: SHUFFLE en REPEAT (Zie [4], [5])

U kunt de verschillende manieren van afspelen kiezen of wijzigen voor of tijdens het afspelen en u kunt ze ook met **PROGRAM** combineren.

SHUF – alle nummers van de hele CD / van het programma worden in willekeurige volgorde afgespeeld

REP ALL – de hele CD/het hele programma wordt herhaald

REP – het huidige (willekeurig gekozen) nummer wordt telkens opnieuw herhaald

- 1 Druk één of meerdere keren op **MODE (SHUFFLE of REPEAT)** op de afstandsbediening) om de manier van afspelen te kiezen.
- 2 Staat de speler stil, druk dan op ▶▶ om het afspelen te starten.
- 3 Wilt u weer op de normale manier verder gaan met afspelen, druk dan herhaaldelijk op **MODE** tot in het display geen enkele van de verschillende manieren nog aangegeven wordt.
– U kunt ook op ■ drukken om de manier van afspelen af te sluiten.

Programmeren van CD-nummers

U kunt in het totaal 20 nummers in elke gewenste volgorde programmeren. Indien u dat wenst, kunt u elk nummer ook meer dan eens programmeren.

- 1 Kies het gewenste nummer met ◀◀ of ▶▶ op het apparaat.
alleen bij MP3: drukken op **ALBUM/PRESET -**, +(op de afstandsbediening **ALBUM -**, +) tom de gewenste album te selecteren.
- 2 Druk op **PROG**.
→ In het display wordt eerst het nummer van de

programmalocatie getoond en vervolgens het nummer van het muziekstuk/album dat hier is opgeslagen. (Zie [6], [7])

- 3 Herhaal de stappen 1 en 2 om alle gewenste nummers te kiezen en te programmeren.
- Display: **FULL** als u meer dan 20 nummers probeert te programmeren.

Nuttige tips: Wanneer **PROG/SHUF** wordt afgespeeld, is het gebruik van de **ALBUM/PRESET -**, + toetsen uitgeschakeld. (op de afstandsbediening **ALBUM -**, +)

Wissen van een programma

U kunt de inhoud van het geheugen wissen door:

- de CD-lade openen;
- de geluidsbron **MW, FM** of **CD/USB** te kiezen;
- Door tweemaal op ■ te drukken tijdens het afspelen of eenmaal in de stopstand.
→ **PROG** verdwijnt.

DE USB AANSLUITING GEBRUIKEN

- De AZ1826 is aan de voorzijde uitgerust met een USB poort met plug & play functie waardoor U digitale muziek en gesproken inhoud, opgeslagen op een USB harde schijf, kan afspelen vanaf uw AZ1826.
- Door een USB harde schijf te gebruiken kan U ook van alle functies genieten die de AZ1826 aanbiedt en die uitgelegd worden onder schijfwerking.

Compatibele USB harde schijven

Het AZ1826 ondersteunt;

- USB flashgeheugen (USB 2.0 of USB1.1)
- USB flashspelers (USB 2.0 of USB 1.1)
- Geheugenkaarten (vereisen ook een bijkomende kaartlezer om te gebruiken met dit systeem)

Anmerking:

Bij sommige USB flashspelers (of geheugentoeestellen) wordt de opgeslagen inhoud opgenomen via een beveiligingstechnologie voor auteursrechten. Dergelijke beveiligde inhoud zal niet afspeelbaar zijn op andere toestellen (zoals dit AZ1826).

USB VERBINDING

Ondersteunde formats:

- USB of geheugenbestandsformaat FAT12, FAT16, FAT32 (sectorgrootte: 512 - 65,536 bytes).
- MP3 bitratio (gegevenratio): 32-320 Kbps en variabele bitratio.
- WMA-versie 9 of eerder
- Overzichten met een diepte tot maximaal 8 niveaus.
- Aantal albums/mappen: maximum 50
- Aantal nummers/titels: maximum 500
- ID3 tag v2.0 of hoger
- Bestandsnaam in Unicode UTF8 (maximum lengte: 128 bytes)

Het onderstaande is niet met dit systeem verenigbaar:

- Lege albums: een lege album is een album dat geen MP3/WMA-bestanden bevat en niet op de display verschijnt.
- Niet ondersteunde bestandsformats worden overgeslagen. Dit betekent dat bijv. Word-documenten of MP3-bestanden met de extentie .dlf worden genegeerd en niet kunnen worden weergegeven.
- AAC, WAV, PCM. NTFS geluidsbestanden
- DRM-beveiligde WMA-bestanden.
- WMA-bestanden in de opmaak Lossless.

Nuttige tips:

- *Noteer dat de bestandnamen van MP3-bestanden moeten eindigen op .mp3.*
- *Voor DRM-beveiligde WMA-bestanden gebruikt u de Windows Media Player 10 (of hoger) voor het*

branden / de conversie van cd's. Surf naar www.microsoft.com voor meer details over de Windows Media Player en WM DRM (Windows Media Digitaal Rechtenbeheer).

Een USB harde schijf afspelen

- 1** Zorg ervoor dat uw AZ1826 aangedreven wordt door wisselstroomspanning of door de gespecificeerde batterijen.
- 2** Zet de **bronkeuzeschakelaar** op **CD/USB**.
 - Druk vervolgens op **CD/USB** (of USB op de afstandsbediening) om de USB-modus te selecteren als "CD" wordt weergegeven.
 - Op het display worden "USB", het aantal tracks en het aantal albums weergegeven. (Zie [8](#)).
- 3** Sluit U een compatibele USB harde schijf aan op de gemarkeerde USB poort  van AZ1826. Indien noodzakelijk, gebruik dan een gepaste USB kabel om het toestel en de USB poort van de AZ1826 te verbinden.
 - Het toestel zal automatisch ingeschakeld worden.
 - Indien het toestel niet ingeschakeld wordt, schakel het dan manueel in en sluit het opnieuw aan.
- 4** Druk op **▶||** op uw AZ1826 om de weergave te beginnen.
- Drukken op **ALBUM/PRESET -**, **+** tom de gewenste album te selecteren. (op de afstandsbediening -, +).

Wegwerpen van uw afgedankt apparaat

Uw apparaat werd ontworpen met en vervaardigd uit onderdelen en materialen van superieure kwaliteit, die gerecycleerd en opnieuw gebruikt kunnen worden.

Wanneer het symbool van een doorstreepte vuilnisemmer op wielen op een product is bevestigd, betekent dit dat het product conform is de Europese Richtlijn 2002/96/EC

Gelieve u te informeren in verband met het plaatselijke inzamelingsysteem voor elektrische en elektronische apparaten.

Gelieve u te houden aan de plaatselijke reglementering en apparaten niet met het gewone huisvuil mee te geven. Door afgedankte apparaten op een correcte manier weg te werpen helpt u mogelijke negatieve gevolgen voor het milieu en de gezondheid te voorkomen.



ONDERHOUD & VEILIGHEID

ONDERHOUD & VEILIGHEID (Zie 9)

Onderhoud van de CD-speler en de CD's

- Als de CD-speler de CD's niet op de juiste manier kan lezen, gebruik dan een schoonmaak-CD om de lens schoon te maken voor u het apparaat ter reparatie aanbiedt.
 - Raak de lens van de CD-speler nooit aan!
 - Bij plotse temperatuurveranderingen kan er condens ontstaan en kan de lens van de CD-speler beslaan. Het afspelen van een CD is dan niet mogelijk. Probeer niet de lens schoon te maken maar laat de CD-speler enige tijd acclimatiseren in een warme omgeving tot de condens verdwenen is.
 - Sluit altijd het CD-vak om te voorkomen dat er stof op de lens komt.
 - Maak de CD schoon door met een zachte, pluisvrije doek vanuit het midden in een rechte lijn naar de rand te wrijven. Gebruik geen schoonmaakmiddelen want deze kunnen de CD beschadigen.
 - Schrijf nooit op een CD en plak er geen stickers op.
- Apparaat mag niet worden blootgesteld aan spatwater.
 - Leg niets op het apparaat. Er moet voldoende ventilatieruimte (minimaal 15 cm) zijn bij de ventilatieopeningen om te voorkomen dat het apparaat te warm wordt.
 - De ventilatie mag niet worden gehinderd door het afsluiten van de ventilatieopeningen met voorwerpen, zoals kranten, tafelkleden, gordijnen enz.
 - Er mogen geen voorwerpen met een open vlam, zoals aangestoken kaarsen op het apparaat worden geplaatst.
 - Geen voorwerpen met vloeistoffen, zoals vazen, mogen op het apparaat worden geplaatst.
 - De mechanische delen van het apparaat zijn voorzien van zelfsmurende lagers en mogen dus niet gesmeerd of geolied worden.
 - U kunt het apparaat schoonmaken met een licht bevochtigde zeemlap. Gebruik geen schoonmaakmiddelen die alcohol, spiritus, ammonia of schuurmiddel bevatten want die kunnen het apparaat beschadigen.

Veiligheidsvoorschriften

- Zet het apparaat op een harde, vlakke ondergrond zodat het niet om kan vallen.
- Bescherm het apparaat, de batterijen, de cd's en cassettes tegen vocht, regen, zand of extreem hoge temperaturen zoals bij verwarmingsapparatuur of in felle zon.
- Als u het netsnoer of de aansluiting op het apparaat gebruikt om het apparaat uit te schakelen, dient u ervoor te zorgen dat deze goed toegankelijk zijn.

Met het oog op het milieu

Wij hebben de hoeveelheid verpakkingsmateriaal zoveel mogelijk beperkt en ervoor gezorgd dat de verpakking gemakkelijk in 3 materialen te scheiden is: karton, polystyreenschuim en polyethyleen.

Uw apparaat bestaat uit materialen die door een gespecialiseerd bedrijf gerecycled kunnen worden. Informeer waar u verpakkingsmateriaal, lege batterijen en oude apparatuur voor recycling kunt inleveren.

VERHELPEN VAN STORINGEN

WAARSCHUWING

Maak het apparaat niet open want dan loopt u het risico een elektrische schok te krijgen! Probeer in geen geval zelf het apparaat te repareren want dan vervalt de garantie.

Als zich een probleem voordoet, controleer dan eerst de punten op de onderstaande lijst voor u het apparaat ter reparatie aanbiedt. Kunt u het probleem niet oplossen aan de hand van deze aanwijzingen, raadpleeg dan uw leverancier of serviceorganisatie.

De afstandsbediening werkt niet zoals het hoort

- De batterijen zijn leeg/ verkeerd geplaatst
- Plaats (nieuwe) batterijen op de juiste manier
- U zit te ver van/ niet goed recht voor het apparaat
- Ga dichterbij/ recht voor het apparaat zitten

Geen geluid/voeding

- Het volume staat te zacht
- Zet het VOLUME harder
- Het netsnoer is niet goed aangesloten
- Sluit het netsnoer op de juiste manier aan
- De batterijen zijn leeg/ verkeerd geplaatst
- Plaats (nieuwe) batterijen op de juiste manier
- De hoofdtelefoon is aangesloten
- Haal de stekker van de hoofdtelefoon uit het apparaat

Veel ruis of brom

- Elektrische interferentie: het apparaat staat te dicht bij een tv, videorecorder of computer
- Zet ze verder van elkaar af.

Slechte radio-ontvangst

- Zwak radiosignaal
- FM: richt de FM-telescoopantenne

CD in het display

- Het is ingesteld in USB modus.
- Druk op **CD/USB** om de CD modus te selecteren.
- Krassen of vuil op de CD
- Vervang de CD/ maak deze schoon, zie Onderhoud
- De lens van de laser is beslagen
- Wacht tot de lens geacclimatiseerd is
- De CD-R(W) is leeg of niet afgesloten
- Gebruik een afgesloten CD-R(W)
- U heeft een CD-rom geplaatst/ er staan niet-audiofiles op de CD
- Gebruik enkel CD-audio/MP3-disks/ druk één of meerdere keren op ◀ of ▶ om naar een CD-audionummer te gaan in plaats van de datafiles

Anmerking:

CDs, die met Kopierschutztechnologien einiger Hersteller verschlüsselt wurden, können möglicherweise von diesem Produkt nicht wiedergegeben werden.

De cd-speler slaat nummers over

- De cd is beschadigd of vuil
- Vervang de cd of maak deze schoon
- shuffle of program is ingeschakeld
- Zet shuffle / program uit

Anmerking:

Probeer geen DRM-beveiligde WMA-bestanden.

Het geluid wordt onderbroken tijdens MP3-weergave

- De MP3-file is gemaakt aan een compressiesnelheid die hoger is dan 320 kbps
- Gebruik een lagere compressie-snelheid om CD-nummers in MP3-formaat op te nemen
- De CD is beschadigd of vuil
- Vervang de CD of maak deze schoon

Het USB toestel werkt niet op mijn AZ1826.

- Het is niet ingesteld op USB modus.
- Druk op CD/USB om de USB modus te selecteren.
- Het toestel is niet goed aangesloten op de USB poort van de AZ1826.
- Sluit het toestel opnieuw aan en zorg ervoor dat de stroom is ingeschakeld.
- Het toestel wordt niet ondersteund door de AZ1826 of het audiobestandsformaat op het toestel wordt niet ondersteund door de AZ1826.
- Gebruik een compatibel toestel/ afspeelbaar audiobestandsformaat.

De afstandsbediening kan niet worden gebruikt om de CD-modus of USB-modus te selecteren.

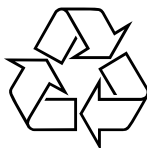
- Het apparaat staat niet in de CD- of USB-modus.
- Zet op het apparaat de bronchakelaar op de positie CD/USB. Gebruik vervolgens de afstandsbediening om CD of USB te selecteren.

BELANGRIJK!

1. Compatibiliteit van de USB-aansluiting op het product:
 - a) Dit product ondersteunt de meeste apparaten voor USB-massaopslag die voldoen aan de normen voor dergelijke apparaten.
 - i) De meest gangbare apparaten voor USB-massaopslag zijn flashdrives, memory sticks, jumpdrives enz.
 - ii) Als "Schijfstation" op uw computer wordt weergegeven nadat u het apparaat voor massaopslag op uw computer hebt aangesloten, voldoet het hoogstwaarschijnlijk aan de normen voor apparaten voor USB-massaopslag en is het compatibel met uw product.
 - b) Het kan zijn dat u voor uw apparaat voor massaopslag een batterij of voedingsbron nodig hebt. Zorg er in dit geval voor dat u eerst een nieuwe batterij in het USB-apparaat plaatst of het USB-apparaat oplaadt en het apparaat pas hierna aansluit op het product.
2. Ondersteunde muziekformaten:
 - a) Dit apparaat biedt alleen ondersteuning voor niet-beveiligde muziek met de volgende bestandsextensies. .mp3 .wma
 - b) Muziekbestanden die u hebt aangeschaft bij een onlinemuziekwinkel worden niet ondersteund, omdat deze bestanden beveiligd zijn met Digital Rights Management (DRM).
 - c) Bestanden met de volgende extensies worden niet ondersteund: .wav, .m4a, .m4p, .mp4, .aac enz.
3. U kunt het product niet direct aansluiten op de USB-poort van de computer, zelfs als u zowel MP3-bestanden als WMA-bestanden op uw computer hebt staan.

Meet Philips at the Internet

<http://www.philips.com>



AZ 1826

