

PHILIPS

CD soundmachine

AZB790

Brukerhåndbok



Registrer produktet og få støtte på
www.philips.com/support

Innholdsfortegnelse

1 Viktig	2
Sikkerhet	2
Merknad	3

2 CD-lydmaskinen din	4
Innledning	4
Innholdet i esken	4
Oversikt over hovedenheten	5

3 Komme i gang	6
Koble til strømmen	6
Strøm på	7

4 Spille av	8
Spille av fra plate	8
Spille av fra USB	8
Styre avspillingen	8
Hoppe over spor	8
Programmere spor	9

5 Høre på radio	9
Høre på DAB+-radio	9
Høre på FM-radio	10

6 Justere lyden	12
Justere volumnivået	12
Forsterke bassen	12
Velge en forhåndsinnstilt lydeffekt	12

7 Andre funksjoner	12
Lytte til en ekstern enhet	12
Justere lysstyrken	12
Slik lytter du med hodetelefoner	13

8 Produktinformasjon	13
Spesifikasjoner	13
Informasjon om USB-spillbarhet	14
MP3-plateformater som støttes	14

9 Feilsøking	15
---------------------	----

1 Viktig

Sikkerhet

Du må ha lest og forstått alle instruksjonene før du bruker dette mikromusikkanlegget. Hvis det oppstår skade som et resultat av at instruksjonene ikke er fulgt, gjelder ikke garantien.



Lyn-symbolet indikerer at uisolert materiale i enheten kan føre til elektrisk støt. Av hensyn til sikkerheten til alle som bor i huset, må du ikke fjerne produktdekslet.

Utropstegnet indikerer at det finnes medfølgende informasjon for den tilhørende funksjonen. Denne må leses nøye for å unngå drifts- og vedlikeholdsproblemer.

ADVARSEL: For å redusere faren for brann eller elektriske støt må ikke apparatet utsettes for regn eller fuktighet, og objekter som er fylt med væsker, for eksempel vaser, må ikke plasseres på enheten.

OBS: Sett støpselet helt inn for å forhindre elektrisk sjokk. (Hvis du bor i et land der det brukes polariserte støpsler, må du sette den brede pinnen inn i det brede sporet.)

Advarsel

- Fjern aldri dekslet på dette apparatet.
- Smør aldri noen av delene i dette apparatet.
- Se aldri rett på laserstrålen inne i apparatet.
- Plasser aldri dette apparatet på annet elektrisk utstyr.
- Ikke utsett dette apparatet for direkte sollys, åpen flamme eller varme.
- Sørg for at du alltid har enkel tilgang til strømledningen, støpselet eller adapteren, slik at du kan koble apparatet fra strømmen.

- Sørg for at det er nok fritt rom rundt produktet av hensyn til ventilasjon.
- Bruk bare tillegg/tilbehør som er angitt av produsenten.
- **FORSIKTIGHET** ved batteribruk – for å unngå batterilekkasje som kan føre til skade på personer, eiendeler eller produktet, må følgende forholdsregler følges:
 - Sett inn alle batteriene riktig. + og - på batteriene skal samsvare med tilsvarende tegn på enheten.
 - Batterier (i pakke eller montert) skal ikke utsettes for sterk varme fra sol, ild eller lignende.
 - Ta ut batteriene når enheten ikke skal brukes over lang tid.
- Produktet må ikke utsettes for drypping eller sprut.
- Ikke plasser noen som helst farekilder på produktet (for eksempel væskefylte objekter og tente stearinlys).
- Når strømuttaket eller en apparatkobling brukes som frakoblingsenhet, må frakoblingsenheten hele tiden være klar til bruk.

Hørselsvern



Forsiktig

- Du må kutte ned på tiden du bruker hodetelefoner med høyt volum og stille inn volumet på et trygt nivå slik at du unngår hørselsskade. Jo høyere volum, jo kortere bør lyttetiden være.

Følgende retningslinjer må leses og overholdes når du bruker hodetelefonene.

- Du bør lytte i begrensede perioder om gangen med et passe høyt lydnivå.
- Du må ikke justere volumet mens hørselen tilpasser seg.
- Ikke skru opp volumet så mye at du ikke kan høre hva som foregår rundt deg.
- Du bør være forsiktig eller slutte å bruke utstyret hvis det oppstår situasjoner som kan være farlige.
- Et høyt lydtrykk fra øretelefoner og hodetelefoner kan føre til hørselstap.

Merknad

Eventuelle endringer på denne enheten som ikke er uttrykkelig godkjent av Gibson Innovations, kan frata brukeren autorisasjon til å bruke utstyret.

Samsvar

Gibson Innovations erklærer herved at dette produktet er i samsvar med de grunnleggende kravene og øvrige relevante bestemmelser i direktiv 2014/53/EU. Du finner samsvarserklæringen på www.philips.com/support.

Ta vare på miljøet

Avhending av det gamle produktet og batteriet



Produktet er utformet og produsert med materialer og deler av svært høy kvalitet som kan resirkuleres og gjenbrukes.



Dette symbolet på et produkt betyr at produktet omfattes av EU-direktiv 2012/19/EU.



Dette symbolet betyr at produktet inneholder batterier som omfattes av EU-direktiv 2013/56/EU og som ikke kan kastes i vanlig husholdningsavfall. Gjør deg kjent med hvor du kan levere inn elektriske og elektroniske produkter og batterier til gjenvinning i ditt lokalmiljø. Følg de lokale retningslinjene, og kast aldri produktet og batteriene sammen med vanlig husholdningsavfall. Hvis du kaster gamle produkter og batterier på riktig måte, bidrar du til å forhindre negative konsekvenser for helse og miljø.

Fjerne engangsbatteriene

Hvis du vil fjerne engangsbatteriene, kan du se avsnittet for batteriinstallering.

Miljøinformasjon

All unødvendig emballasje er utelatt. Vi har forsøkt å gjøre emballasjen enkel å dele i tre materialer: papp (eske), polystyrenskum (buffer) og polyetylen (poser, beskyttende skumlag). Systemet består av materialer som kan resirkuleres og gjenbrukes hvis

det demonteres av fagfolk. Gjør deg kjent med lokale bestemmelser før du kaster emballasjematerialer, oppbrukte batterier og gammelt utstyr.



**Be responsible
Respect copyrights**

Uautorisert kopiering eller kopiering av kopibeskyttet materiale inkludert dataprogrammer, filer, kringkastinger og lydopptak, kan betraktes som en overtredelse av opphavsretten, noe som er en straffbar handling. Dette utstyret bør ikke brukes til slike formål.

Ta vare på produktet

- Ikke sett inn andre ting enn plater i plateskuffen.
- Ikke sett inn bøyd eller sprukne plater i plateskuffen.
- Ikke la platene ligge i plateskuffen hvis det er lenge til neste gang du skal bruke produktet.
- Bruk bare en mikrofiberklut til rengjøring av produktet.

Apparatet inneholder denne etiketten:



Merk

- Typeplaten er plassert bak på enheten.

2 CD-lydmaskinen din

Gratulerer med kjøpet, og velkommen til Philips! Hvis du vil dra full nytte av støtten som Philips tilbyr, kan du registrere produktet ditt på www.philips.com/support.

Innledning

Med denne enheten kan du

- spille av lyd fra plater, USB-enheter eller andre eksterne enheter
- høre på FM og DAB+-radio (Digital Audio Broadcasting+)

Enheten gir deg dynamisk bassforsterking (DBB) og digital lydkontroll (DSC) som forsterker lyden.

Enheten støtter følgende medieformater:

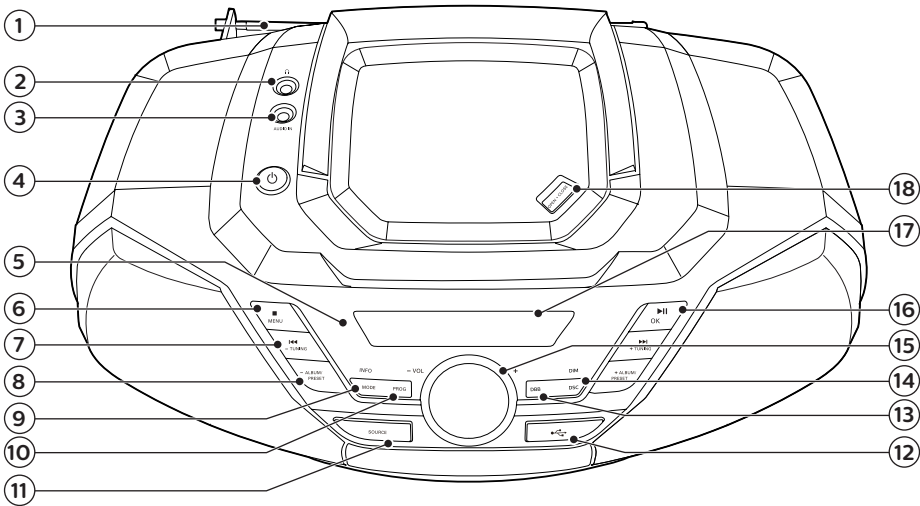


Innholdet i esken

Kontroller og identifiser innholdet i pakken:

- Hovedenhet
- Strømledning
- Trykte materialer

Oversikt over hovedenheten



① Radioantenne

- Gjør radiosignalet bedre.

②

- Kontakt til hodetelefon.

③ AUDIO IN

- Koble til eksterne lydenheter.

④

- Slå produktet på, eller sett det i standbymodus.

⑤ IR-sensor

⑥ /MENU

- Stopp avspilling eller slett et program.
- Åpne eller avslutt DAB+-menyen.

⑦ TUNING +/-

- Hopp til forrige/neste spor.
- Søk i et spor / på en plate / på USB.
- Still inn en FM-stasjon.
- Velg en DAB+-stasjon.

⑧ ALBUM/PRESET +/-

- Velg en forhåndsinnstilt radiostasjon.
- Hopp til forrige/neste album.

⑨ MODE/INFO

- Velg modusen shuffle for å spille av spor i tilfeldig rekkefølge.
- Velg modusen repeat for å spille av et spor eller alle sporene gjentatte ganger.
- Vis radiotjenesteinformasjon.

⑩ PROG

- Programmer spor.
- Programmer radiostasjoner.
- Lagre radiostasjoner automatisk.

⑪ SOURCE

- Trykk for å velge en kilde: DISC, USB, FM, DAB+, AUDIO IN.

⑫

- Koble til USB-lagringenheter.

- ⑬ **DBB**
 - Slå dynamisk bassforsterkning av eller på.
- ⑭ **DSC/DIM**
 - Velg en forhåndsinnstilt lydinnstilling.
 - Justere lysstyrken på skjermen.
- ⑮ **VOL +/-**
 - Juster volumet.
- ⑯ **▶||/OK**
 - Trykk for å starte, sette på pause eller gjenoppta avspillingen.
 - Bekreft eller velg et DAB+-alternativ.
- ⑰ **Displaypanel**
 - Vis gjeldende status.
- ⑱ **OPEN•CLOSE**
 - Åpner plateskuffen.

3 Komme i gang

! Forsiktig

- Dersom du ikke følger disse instruksjonene, kan det resultere i farlig strålingseksponering eller annen farlig bruk.

Følg alltid instruksjonene i dette kapittelet i rekkefølge.

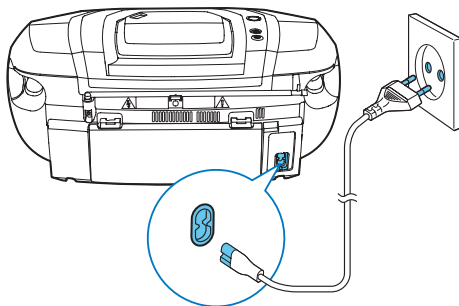
Koble til strømmen

Dette produktet kan enten få strøm fra vekselstrøm eller batterier.

Alternativ 1: Vekselstrøm

! Forsiktig

- Fare for produktskade. Kontroller at nettspenningen er den samme som spenningen som er angitt på baksiden eller undersiden av enheten.
- Fare for elektrisk støt. Før du kobler til strømledningen, må du sørge for at støpselet er sikkert festet. Trekk alltid i støpselet og ikke i ledningen når du kobler fra strømledningen.
- Kontroller at du har utført alle de andre tilkoblingene før du kobler til strømledningen.



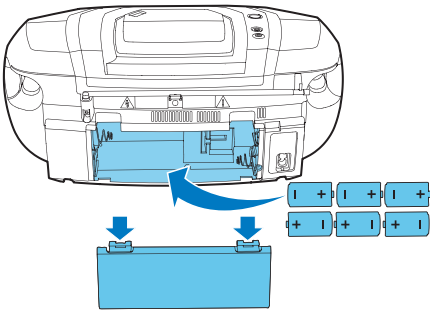
Koble strømledningen til:

- **AC MAINS** ~-kontakten på produktet
- vegguttaket.

Alternativ 2: Batteristrøm

Batterier følger ikke med tilbehøret.

- 1 Åpne batterirommet.
- 2 Sett inn 6 batterier (type: R-20 eller D-knappebatteri) med polene (+/-) riktig vei, som anvist.
- 3 Lukk batterirommet.



! Forsiktig

- Batterier kan inneholde kjemikalier, og bør behandles som spesialavfall.

Strøm på

Trykk på ϕ .

- ↳ Produktet bytter til den siste valgte kilden.

Bytte til ventemodus

Trykk på ϕ nytt for å sette produktet i standby.

- ↳ Bakgrunnslyset på displayet slår seg av.



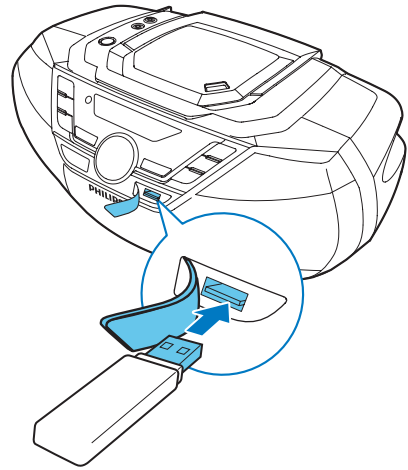
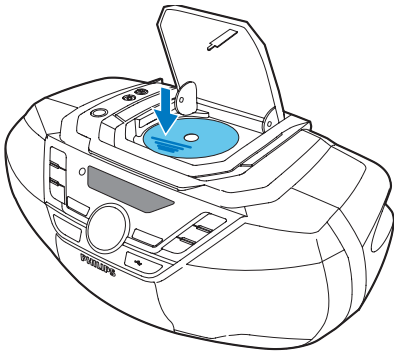
Merk

- Produktet bytter til standby-modus etter å ha vært inaktivt i 15 minutter.

4 Spille av

Spille av fra plate


- 1 Trykk på **SOURCE** gjentatte ganger for å velge CD-kilde.
- 2 Trykk på **OPEN•CLOSE** for å åpne plateskuffen.
- 3 Sett inn en plate med etikettsiden opp.
- 4 Lukk plateskuffen.
 - Avspillingen starter automatisk. Hvis ikke trykker du på **▶||**.



Spille av fra USB

Merk

- Kontroller at USB-enheten inneholder spillbart lydinnhold.

- 1 Sett inn en USB-enhet i -kontakten.
- 2 Trykk på **SOURCE** gjentatte ganger for å velge USB-kilden.
 - ↳ Avspillingen starter automatisk. Hvis ikke trykker du på **▶||**.

Styre avspillingen

▶ 	Start, stopp eller gjenoppta avspilling.
■	Stopp avspilling.
ALBUM/ PRESET -/+	Velg et album eller en mappe.
◀◀ / ▶▶	Trykk for å hoppe til forrige eller neste spor. Trykk og hold nede for å søke bakover/forover i et spor.
MODE	Spill av et spor eller alle sporene gjentatte ganger. Spill av spor i tilfeldig rekkefølge.

Hoppe over spor

For CD:
Trykk på **◀◀ / ▶▶** for å velge spor.

For MP3-plater og USB:

- 1 Trykk på **ALBUM/PRESET +/-** for å velge et album eller en mappe.
- 2 Trykk på **◀◀ / ▶▶** for å velge et spor eller en fil.

Programmere spor

Med denne funksjonen kan du programmere 20 spor i ønsket rekkefølge.

- 1 I stoppmodus trykker du på **PROG** for å aktivere programmodusen. → **[P01]** vises.
- 2 For MP3-spor trykker du på **ALBUM/PRESET +/-** for å velge et album.
- 3 Trykk på **◀◀ / ▶▶** for å velge et spor, og trykk deretter på **PROG** for å bekrefte.
- 4 Gjenta trinn 2 og 3 for å programmere flere spor.
- 5 Trykk på **▶▶** for å spille de programmerte sporene.

Slik sletter du programmet:

Trykk på **■** to ganger.

5 Høre på radio

Med dette produktet kan du lytte til DAB+- og FM-radio.

Merk

- Plasser antennen så langt unna TV-apparater eller andre strålingskilder som mulig.
- Du oppnår optimalt mottak hvis du trekker antennen helt ut og justerer posisjonen.

Høre på DAB+-radio

DAB+ (Digital Audio Broadcasting+) gjør det mulig å sende digitale radiosendinger gjennom et nettverk av sendere. Det gir deg flere valgmuligheter, bedre lyd kvalitet og mer informasjon.

Lagre DAB+-radiostasjoner automatisk

Merk

- Nye stasjoner og tjenester blir lagt til i DAB+-sendinger med jevne mellomrom. Du må skanne regelmessig for å gjøre nye DAB+-stasjoner og tjenester tilgjengelige.

- 1 Trykk på **SOURCE** gjentatte ganger for å velge DAB+-kilde.
 - Hvis du bruker DAB+-kilden for første gang, eller ingen DAB+-tjeneste er lagret, vises klarmeldingen **[FULL SCAN]**. Trykk da på **▶▶/OK** for å starte skanningen, og hopp over trinn 2 nedenfor.

- 2 Trykk på **■/MENU** for å velge **[FULL SCAN]** (fullstendig skanning), og trykk deretter på **▶II/OK**.
 - ↳ Produktet skanner og lagrer alle DAB+-radiostasjoner automatisk.
 - ↳ Etter skanning sendes den første tilgjengelige stasjonen.

Velge en DAB+-radiostasjon

Etter at du har skannet etter og lagret DAB+-radiostasjoner, kan du trykke på **◀◀/▶▶** for å velge en DAB+-stasjon.

Lagre DAB+-radiostasjoner manuelt

- 1 Trykk på **◀◀/▶▶** for å velge en DAB+-radiostasjon.
- 2 Trykk på **PROG** for å aktivere programmeringsmodus.
- 3 Trykk på **ALBUM/PRESET +/-** for å tilordne et nummer mellom 1 og 20 til denne radiostasjonen, og trykk deretter på **PROG** for å bekrefte.
- 4 Gjenta trinn 1–3 for å programmere flere stasjoner.

Slik velger du en forhåndsinnstilt DAB+-radiostasjon:

I DAB+-modus trykker du på **ALBUM/PRESET +/-**.

Bruke DAB+-menyen

- 1 I DAB+-modus trykker du på **■/MENU** for å få tilgang til DAB+-menyen.
- 2 Trykk på **◀◀/▶▶** for å gå gjennom menyalternativene, og trykk deretter på **▶II/OK** for å velge et alternativ.

- **[FULL SCAN]** (fullstendig skanning): skanner og lagrer alle tilgjengelige DAB+-radiostasjoner.
- **[MANUAL]** (manuell): still inn en DAB+-stasjon manuelt.
- **[PRUNE]** (fjerne): fjerner ugyldige stasjoner fra listen over stasjoner.
- **[SYSTEM]** (system): justerer systeminnstillingene.

- 3 Hvis en undermeny er tilgjengelig, kan du gjenta trinn 2.
 - Hvis du vil lukke menyen, må du trykke på **■/MENU** en gang til.

Under menyen **[SYSTEM]** (system)

- **[RESET]** (tilbakestilling): tilbakestiller alle innstillingene til fabrikkstandard.
- **[UPGRADE]** (oppgradering): oppgraderer programvaren hvis tilgjengelig.
- **[SW VER]** (programvareversjon): viser programvareversjonen til denne enheten.

Vise DAB+-informasjon

Mens du hører på DAB+-radio, trykker du på **INFO** gjentatte ganger for å vise diverse informasjon (hvis tilgjengelig), for eksempel frekvens, signalstyrke, klokkeslett osv.

Høre på FM-radio

Stille inn en FM-radiostasjon

- 1 Trykk på **SOURCE** gjentatte ganger for å velge FM-kilde.
- 2 Trykk og hold **◀◀/▶▶** i over to sekunder.
 - ↳ Radioen stiller automatisk inn en stasjon med sterkt mottak.

- 3 Gjenta trinn 2 for å stille inn flere stasjoner.

Slik stiller du inn en stasjon med svakt signal:

Trykk på **◀◀** / **▶▶** gjentatte ganger til du finner optimalt signal.

Lagre FM-radiostasjoner automatisk

Merk

- Du kan lagre maksimalt 20 FM-radiostasjoner.

- 1 Trykk på **SOURCE** gjentatte ganger for å velge FM-kilde.
- 2 Trykk på og hold inne **PROG** i over to sekunder.
 - ↳ Alle tilgjengelige stasjoner programmeres i rekkefølge etter mottaksstyrken på bølgebandet.
 - ↳ Den første programmerte radiostasjonen sender automatisk.

Lagre FM-radiostasjoner manuelt

- 1 Still inn en FM-radiostasjon.
- 2 Trykk på **PROG** for å aktivere programmeringsmodus.
- 3 Trykk på **ALBUM/PRESET +/-** for å tilordne et nummer mellom 1 og 20 til denne radiostasjonen, og trykk deretter på **PROG** for å bekrefte.
- 4 Gjenta trinn 1–3 for å programmere flere stasjoner.

Merk

- Du kan overskrive en programmert stasjon ved å lagre en annen stasjon på samme sted.

Velge en forhåndsinnstilt FM-radiostasjon

I FM-modus trykker du på **PROG** for å velge et forhåndsinnstilt tall.

- Mens du lytter til FM-radio, kan du trykke på **▶||/OK** for å veksle mellom stereolyd og monolyd.

Vise RDS-informasjon

RDS (Radio Data System) er en tjeneste som tillater FM-stasjoner å vise tilleggsinformasjon.

- 1 Still inn en FM-radiostasjon.
- 2 Trykk på **INFO** gjentatte ganger for å vise diverse RDS-informasjon (hvis tilgjengelig), for eksempel stasjonsnavn, programtype, klokkeslett osv.

6 Justere lyden

Følgende funksjoner gjelder for alle støttede medier.

Justere volumnivået

- Vri på volumknappen.

Forsterke bassen

- Trykk på **DBB** gjentatte ganger for å velge ulike nivåer av dynamisk bassforsterkning.

Velge en forhåndsinnstilt lydeffekt

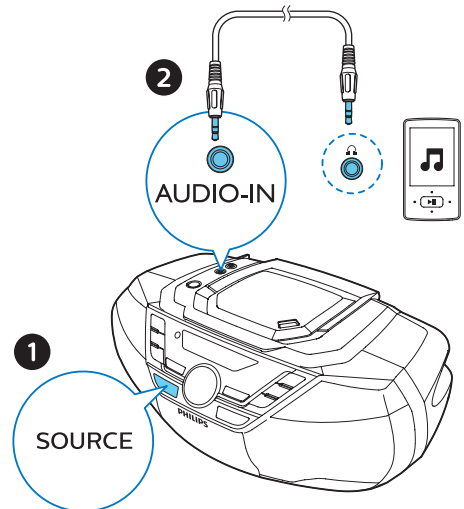
- Trykk lett på **DSC/DIM** gjentatte ganger for å velge en forhåndsinnstilt lydeffekt.

7 Andre funksjoner

Lytte til en ekstern enhet

Du kan lytte til en ekstern enhet via denne enheten med en kabel for MP3-kobling.


- 1 Koble til en kabel for MP3-kobling (følger ikke med) mellom:
 - **AUDIO IN**-kontakten (3,5 mm) på produktet
 - og hodetelefonkontakten på en ekstern enhet.
- 2 Trykk på **SOURCE** gjentatte ganger for å velge **AUDIO IN**-kilde.
- 3 Begynn å spille av enheten (se brukerhåndboken for enheten).



Justere lysstyrken

- Trykk på og hold inne **DSC/DIM** i over to sekunder, og trykk deretter lett på **DSC/DIM** gjentatte ganger for å velge et lysstyrkenivå.

Slik lytter du med hodetelefoner

Koble hodetelefoner til -kontakten på enheten.

8 Produktinformasjon



Merk

- Produktinformasjon kan endres uten varsel.

Spesifikasjoner

- **Nominell utgangseffekt (forsterker):** totalt 12 W (maks.)
- **Akustisk frekvensområde:** 63–20 000 Hz
- **Høytalerdrivere:** 2 x 4" heldekkende,
- **Bassforsterkning:** 2 x bassport
- **Platetyper som støttes:** CD, CD-R, CD-RW, MP3-CD (8/12 cm)
- **USB-avspilling:**
 - Type A, USB Direct 2.0, 5 V / 600 mA, MSC-filformat, FAT 16/32
 - MP3, 32–320 kbps og variabel bithastighet
- **Tunerens frekvensområde:** FM 87,5–108 MHz; DAB 170–240 MHz
- **Forhåndsinnstilte stasjoner:** 20
- **AUDIO IN-inngangsnivå:** 650 mV ± 100 mV RMS
- **Hodetelefon:** 3,5 mm kontakt
- **Strøm:** 220–240 V~, 50/60 Hz
- **Effektforbruk i driftsmodus:** 15 W
- **Strømforbruk i standby:** < 0,5 W
- **Mål (B x H x D):** 435 x 170 x 271 mm
- **Vekt:** 2,87 kg

Informasjon om USB-spillbarhet

Kompatible USB-enheter:

- USB-flashminne (USB 2.0 eller USB 1.1)
- USB-flashspillere (USB 2.0 eller USB 1.1)
- minnekort (krever kortleser for å fungere med denne enheten)

Støttede USB-formater:

- USB- eller minnefilformat: FAT12, FAT16, FAT32 (sektorstørrelse: 512 byte)
- MP3-bithastighet (datahastighet): 32–320 Kbps og variabel bithastighet
- Katalog som inneholder maks. 8 nivåer
- Antall album/mapper: maks. 99
- Antall spor/titler: maks. 999
- Filnavn i Unicode UTF8 (maks. lengde: 32 byte)

USB-formater som ikke støttes:

- Tomme album: Et tomt album er et album som ikke inneholder MP3-/WMA-filer, og som ikke vil vises i displayet.
- Det hoppes over filformater som ikke støttes. For eksempel blir Word-dokumenter (.doc) eller MP3-filer med filnavnet .dlf ignorert og ikke spilt av.
- WMA-, AAC-, WAV-, PCM-lydfiler
- DRM-beskyttede WMA-filer (.wav, .m4a, .m4p, .mp4, .aac)
- WMA-filer i format uten datatap (lossless)

MP3-plateformater som støttes

- ISO9660, Joliet
- Maks. antall titler: 128 (avhengig av lengden på filnavnet)
- Maks. antall album: 99
- Samplingsfrekvenser som støttes: 32 kHz, 44,1 kHz, 48 kHz
- Bithastigheter som støttes: 32~256 (kbps), variable bithastigheter

9 Feilsøking



Advarsel

- Fjern aldri dekselet på denne enheten.

Du må aldri forsøke å reparere systemet selv hvis du fortsatt vil beholde garantien.

Hvis det oppstår problemer når du bruker dette produktet, må du kontrollere de følgende punktene før du ber om service. Hvis problemet ikke blir løst, går du til Philips' webområde (www.philips.com/support). Når du kontakter Philips, må du sørge for at enheten er i nærheten, og at modellnummeret og serienummeret er tilgjengelig.

Ikke strøm

- Kontroller at strømledningen til enheten er ordentlig koblet til.
- Kontroller at strømuttaket fører strøm.
- Sett inn batteriene med polene riktig (tegnene +/–) som vist.
- Skift ut batteriene.

Ingen lyd

- Juster volumet.

Enheten svarer ikke

- Ta ut støpselet og sett det inn igjen, og slå deretter på enheten på nytt.
- Som en strømsparingsfunksjon slår systemet seg av automatisk 15 minutter etter at avspillingen tar slutt og ingen kontroller har blitt brukt.

Ingen plate funnet

- Sett inn en plate.
- Kontroller om platen er lagt inn opp ned.
- Vent et øyeblikk til fukt kondensen på linsen er borte.

- Sett inn en ny plate, eller rengjør platen.
- Bruk en fullført CD eller en riktig formatert plate.

Noen filer i USB-enheten kan ikke vises

- Antallet mapper eller filer på USB-enheten har overskredet en bestemt grense. Dette er ikke en feil ved utstyret.
- Formatene på disse filene støttes ikke.

USB-enheten støttes ikke

- USB-enheten er ikke kompatibel med enheten. Prøv en annen.

Radiosignalet er svakt

- Øk avstanden mellom enheten og TV-en eller andre strålingskilder.
- Forleng radioantennen helt.



Copyright © 2017 Gibson Innovations Limited.

This product has been manufactured by, and is sold under the responsibility of Gibson Innovations Ltd., and Gibson Innovations Ltd. is the warrantor in relation to this product. The Philips trademark and the Philips Shield Emblem are registered trademarks of Koninklijke Philips N.V. used under license.

AZB790_12_UM_V1.0

