

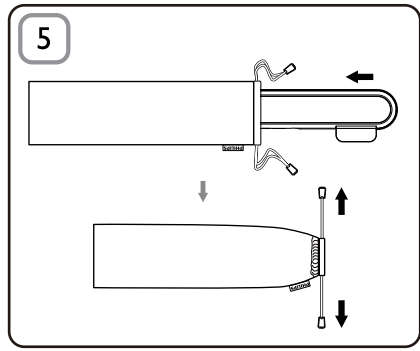
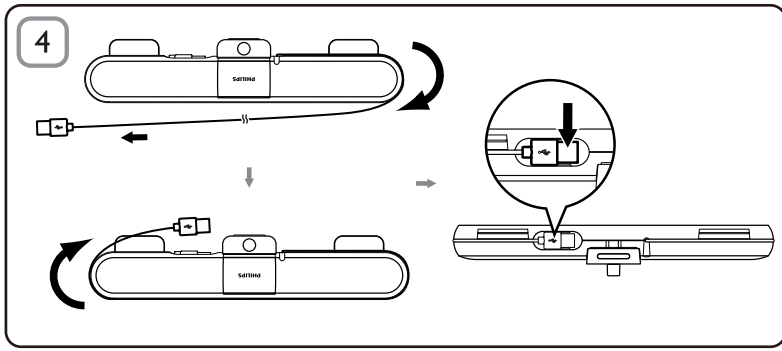
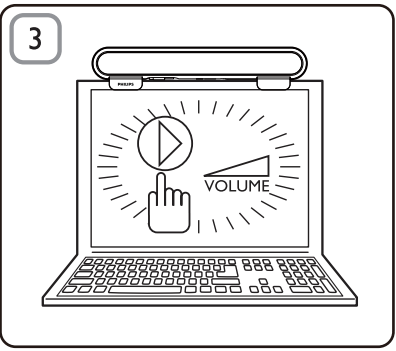
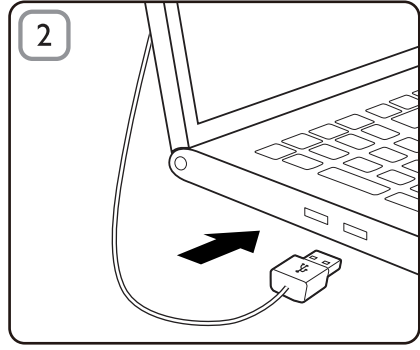
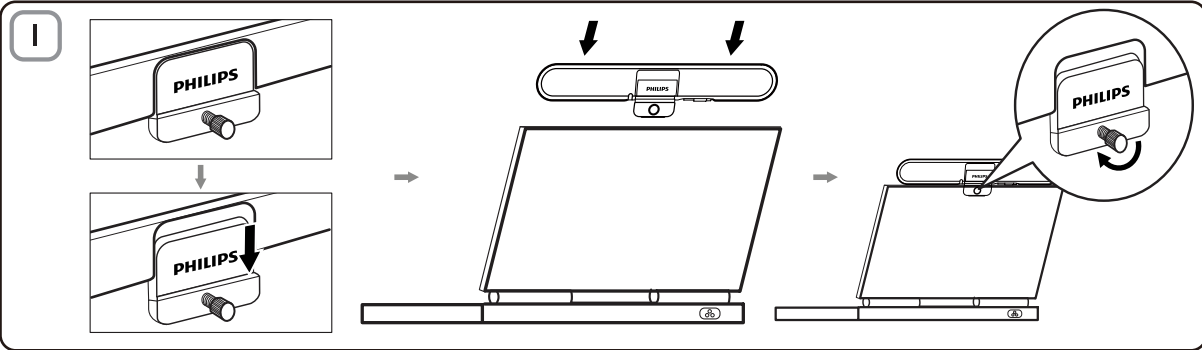
SPA5210
SPA5210B

Notebook SoundBar



ES Manual del usuario

PHILIPS



Nota: 1. Antes de instalar el sistema SoundBar para ordenador portátil, asegúrese de que el **Administrador de dispositivos de Windows** de su ordenador muestra un controlador USB operativo. 2. Asegúrese de que el sistema SoundBar está instalado correctamente antes de utilizarlo. 3. Nunca desconecte el conector USB mientras el sistema SoundBar esté en modo de reproducción.

Requisitos del sistema:

PC	Mac
Windows® 98SE, Windows® ME, Windows® 2000, Windows® XP o Windows® Vista™	Mac OS9/OS® X o superior
Controlador USB certificado	Conexión USB integrada

Instalación:

- 1 Deslice la pinza hacia abajo (fig. 1).
- 2 Enganche el sistema SoundBar en la parte superior de la pantalla del ordenador portátil y enrosque con cuidado el tornillo de la parte posterior (fig. 1).
- 3 Conecte el USB en el puerto USB del ordenador portátil (fig. 2).
- 4 Abra el software de la aplicación multimedia y ajuste el volumen (fig. 3).
- 5 Cuando acabe de utilizar el sistema SoundBar, salga del software de la aplicación multimedia.
- 6 Desconecte el cable USB del ordenador portátil y desenrosque con cuidado el tornillo para quitar el sistema SoundBar de la parte superior de la pantalla.
- 7 Enrolle el cable USB e introdúzcalo en la ranura del sistema SoundBar; a continuación guarde el sistema SoundBar para ordenador portátil en la funda (fig. 4 & 5).

Si el ordenador no puede detectar el sistema SoundBar, realice los siguientes pasos:

En PC	En Mac
<ol style="list-style-type: none">1. Haga clic en Panel de control.2. Haga doble clic en el icono de Dispositivos de sonido y audio.3. En Propiedades de Dispositivos de sonido y audio, seleccione la ficha Audio.4. En Reproducción de sonido, seleccione Philips SPA5210.	<ol style="list-style-type: none">1. Haga clic en Preferencias del Sistema.2. Haga clic en el icono de Sonido.3. Abra Salida y seleccione Philips SPA5210.4. Reproduzca la música con su software multimedia.

El producto se ha diseñado y fabricado con materiales y componentes de alta calidad, que se pueden reciclar y volver a utilizar. Obtenga información sobre la recogida selectiva local de productos eléctricos y electrónicos, incluidos los marcados con el símbolo del contenedor de ruedas tachado. Proceda conforme a la legislación local y no se deshaga de sus productos antiguos con la basura doméstica normal.



FCC - Notice of compliance

This device complies with Part 15 of the FCC Rules. Operation is subject to the following two conditions:

1. this device may not cause harmful interference, and
2. this device must accept any interference received, including interference that may cause undesired operation.

Note:

This equipment has been tested and found to comply with the limits for a Class B digital device, pursuant to part 15 of the FCC Rules. These limits are designed to provide reasonable protection against harmful interference in a residential installation. This equipment generates, uses, and can radiate radio frequency energy and, if not installed and used in accordance with the instruction manual, may cause harmful interference to radio communications. However, there is no guarantee that interference will not occur in a particular installation. If this equipment does cause harmful interference to radio or television reception, which can be determined by turning the equipment off and on, the user is encouraged to try to correct the interference by one or more of the following measures:

- Relocate the receiving antenna.
- Increase the separation between the equipment and receiver.
- Connect the equipment into an outlet on a circuit different from that to which the receiver is connected.
- Consult the dealer or an experienced radio/TV technician for help.

FCC - Remarques sur la conformité

L'appareil répond aux normes FCC, Part 15.

Fonctionnement soumis aux deux conditions suivantes:

1. Cet appareil ne doit pas provoquer d'interférences nuisibles, et
2. Cet appareil doit accepter toute interférence reçue, y compris les interférences susceptibles de provoquer un fonctionnement peu satisfaisant.

Remarque:

Cet équipement a été testé et a été certifié conforme aux limites imposées pour un appareil numérique de Classe B, conformément à la partie 15 des règlements FCC. Ces limites sont définies aux fins d'assurer une protection raisonnable contre les interférences nuisibles dans une installation résidentielle. Cet équipement génère, utilise et émet des fréquences radio qui, en cas d'une mauvaise installation ou d'une utilisation non-conforme aux instructions de ce manuel d'utilisation peuvent causer des interférences nuisibles aux communications radio. Il n'y a toutefois aucune garantie que des interférences nuisibles ne se produiront pas dans une installation donnée. Si cet équipement cause des interférences nuisibles avec votre poste radio ou de télévision, ce que vous pouvez déterminer en éteignant et en rallumant votre équipement, il est conseillé à l'utilisateur d'essayer de pallier à ces interférences nuisibles en prenant l'une ou l'autre des mesures suivantes:

- Changez la position de l'antenne de réception.
- Augmentez la séparation entre l'équipement et le récepteur.
- Branchez l'équipement sur une source d'alimentation différente de celle sur laquelle le récepteur est branché.
- Consultez votre distributeur ou un technicien qualifié en la matière pour assistance.

