

# Portable radio

AE2730

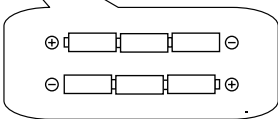
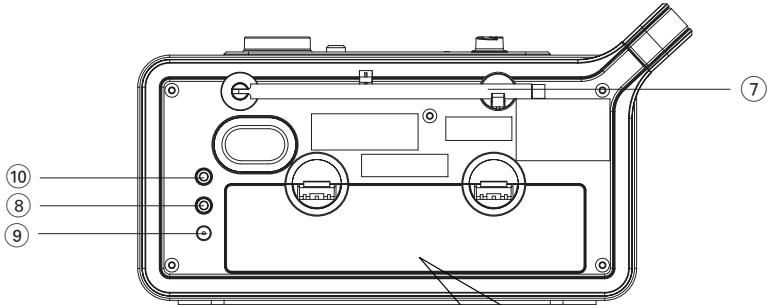
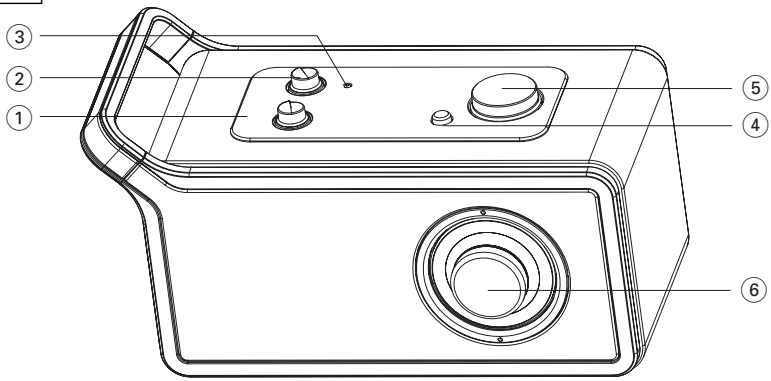
Register your product and get support at  
[www.philips.com/welcome](http://www.philips.com/welcome)

Εγχειρίδιο χρήσεως



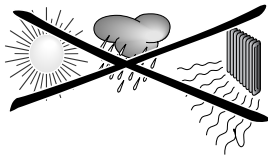
# PHILIPS

1



6x1.5V R14/ UM2/ C CELL

2



Συγχαρητήρια για την αγορά σας και καλώς ορίσατε στη Philips!

Για να επωφεληθείτε πλήρως από την υποστήριξη που προσφέρει η Philips, δηλώστε το προϊόν σας στη διεύθυνση:

[www.philips.com/welcome](http://www.philips.com/welcome).


## Εξαρτήματα που συμπεριλαμβάνονται

- πιστοποιημένους μετασχηματιστή AC/DC (Αρ. μοντέλου: ED4120090060A, Είσοδος: 230V~50Hz, 70mA, Έξοδος: 9V, 600mA)
- Καλώδιο ήχου

## Επάνω και εμπρός πλευρά (δείτε 1)

- ① **Επιλογέας FM/MW**
  - επιλέγει λειτουργία FM/MW
- ② **Επιλογέας πηγής**
  - επιλέγει λειτουργία TUNER ή AUX
  - απενεργοποιεί τη συσκευή
- ③ **Φωτεινή ένδειξη**
  - δείχνει αν η συσκευή είναι ενεργοποιημένη ή απενεργοποιημένη
- ④ **DBB**
  - ενεργοποιεί ή απενεργοποιεί το ηχητικό εφέ DBB
- ⑤ **VOLUME +/-**
  - ρύθμιση της έντασης
- ⑥ **Περιστροφικό κουμπί συντονισμού**
  - πραγματοποιεί συντονισμό σε σταθμό FM ή MW

## Πίσω πλευρά (δείτε 1)

- ⑦ **Τηλεσκοπική κεραία** – για τη βελτίωση της λήψης στα FM
- ⑧ 
  - υποδοχή 3,5 mm για τα ακουστικά
- ⑨ **Υποδοχή DC**
  - υποδοχή για το καλώδιο τροφοδοσίας
- ⑩ **AUX IN**
  - είσοδος για εξωτερική πηγή ήχου

## Προσοχή:

**Υψηλή τάση! Μην ανοίγετε.**

**Διατρέχετε κίνδυνο ηλεκτροπληξίας. Η συσκευή δεν περιέχει εξαρτήματα που μπορούν να επισκευαστούν από το χρήστη.**

**Τροποποίηση του προϊόντος μπορεί να προκαλέσει επικίνδυνη ακτινοβολία EMC ή άλλη μη ασφαλή λειτουργία.**

**Υπάρχει κίνδυνος τραυματισμού των παιδιών καθώς το ελεύθερο άκρο του καλωδίου μπορεί να έχει ακόμη ρεύμα εάν έχετε αφαιρέσει μόνο τον ακροδέκτη από την υποδοχή ΤΡΟΦΟΔΟΣΙΑΣ ΡΕΥΜΑΤΟΣ στην πίσω πλευρά της μονάδας.**

## Τροφοδοσία

Αν σας είναι βολικό, χρησιμοποιείτε την παροχή ρεύματος από το ηλεκτρικό δίκτυο για να παρατείνετε τη διάρκεια ζωής των μπαταριών. Βεβαιωθείτε ότι έχετε αποσυνδέσει το καλώδιο από τη συσκευή και από την πρίζα πριν τοποθετήσετε τις μπαταρίες.

## Μπαταρίες (δεν συμπεριλαμβάνονται)

- 1 Ανοίξτε τη θήκη των μπαταριών και τοποθετήστε έξι μπαταρίες του τύπου **R-14, UM-2** ή **C-cell**, (κατά προτίμηση αλκαλικές) με τη σωστή πολικότητα, όπως δείχνουν τα σύμβολα "+" και "-" μέσα στη θήκη των μπαταριών. (δείτε 1)
- 2 Κλείστε το καπάκι της θήκης των μπαταριών και βεβαιωθείτε ότι οι μπαταρίες έχουν τοποθετηθεί σωστά και σταθερά στη θέση τους. Η συσκευή είναι έτοιμη για να χρησιμοποιηθεί.
  - Η λανθασμένη χρήση των μπαταριών μπορεί να προκαλέσει διαρροές ηλεκτρολύτη, με αποτέλεσμα να δημιουργηθούν διαβρώσεις στο εσωτερικό της θήκης των μπαταριών ή ακόμη και να εκραγούν οι μπαταρίες. Για τον λόγο αυτό:

- Μη χρησιμοποιείτε διαφορετικούς τύπους μπαταριών ταυτόχρονα, για παράδειγμα αλκαλικές μπαταρίες μαζί με μπαταρίες ψευδαργύρου-άνθρακος. Χρησιμοποιείτε μόνο μπαταρίες του ίδιου τύπου για τη συσκευή σας.
- Όταν τοποθετείτε τις μπαταρίες, μη χρησιμοποιείτε τις παλιές μπαταρίες ταυτόχρονα με τις καινούργιες.
- Βγάλτε τις μπαταρίες όταν η συσκευή δεν πρόκειται να χρησιμοποιηθεί για μεγάλο χρονικό διάστημα.

**Οι μπαταρίες περιέχουν χημικές ουσίες, γι' αυτό η αποκομιδή τους θα πρέπει να γίνεται με υπεύθυνο τρόπο.**

## Χρήση εναλλασσόμενου ρεύματος

- 1 Ελέγξτε αν η ηλεκτρική τάση που **αναγράφεται στην πινακίδα τύπου στη βάση της συσκευής αντιστοιχεί στην τοπική** σας τάση δικτύου. Αν δεν αντιστοιχεί, απευθυνθείτε στο κατάστημα από το οποίο αγοράσατε τη συσκευή ή στο κέντρο τεχνικής εξυπηρέτησης.
- 2 Συνδέστε τον παρεχόμενο μετασχηματιστή στην πρίζα και την υποδοχή DC της συσκευής. Η συσκευή είναι τώρα έτοιμη για χρήση.
- 3 Για να σβήσετε τελείως τη συσκευή, αποσυνδέστε το καλώδιο τροφοδοσίας από την πρίζα του τοίχου.
  - Τοποθετήστε αυτή τη μονάδα κοντά στην πρίζα AC και σε τέτοια θέση ώστε η πρόσβαση στην πρίζα τροφοδοσίας AC να είναι εύκολη.
  - Αποσυνδέστε το καλώδιο τροφοδοσίας από την πρίζα του τοίχου για να προστατέψετε τη συσκευή σας κατά τη διάρκεια σφοδρών καταιγίδων.
  - Το καλώδιο ρεύματος AC χρησιμοποιείται ως συσκευή αποσύνδεσης. Παραμένει λειτουργικό και δεν πρέπει να εμποδίζεται κατά την προκαθορισμένη χρήση του. Για πλήρη αποσύνδεση της συσκευής από την παροχή ρεύματος, το καλώδιο ρεύματος της συσκευής πρέπει να αποσυνδέεται εντελώς από την πρίζα.

**Η πινακίδα του τύπου βρίσκεται στο πίσω μέρος της συσκευής.**

## Γενικές πληροφορίες

### Κεραίες

- Για τα **FM**, βγάλτε την τηλεσκοπική κεραία. Γείρτε και περιστρέψτε την κεραία. Μειώστε το μήκος της όταν το σήμα είναι πολύ ισχυρό.
- Για τα **MW** η συσκευή έχει εξοπλιστεί με μια ενσωματωμένη κεραία, και γι' αυτό δεν χρειάζεται η τηλεσκοπική κεραία. Κατευθύνετε την κεραία γυρίζοντας ολόκληρη τη συσκευή

### Σύνδεση ακουστικών

- Μπορείτε να συνδέσετε ακουστικά στην υποδοχή ακουστικών.  
→ Σε αυτή την περίπτωση τα ηχεία θα απενεργοποιηθούν.

### Ηχητικό εφέ DBB

Μπορείτε να ενισχύσετε τα μπάσα ενεργοποιώντας το ηχητικό εφέ DBB.

- Για να ενεργοποιήσετε ή να απενεργοποιήσετε το ηχητικό εφέ DBB, πατήστε επανειλημμένα **DBB**.

## Βασική λειτουργία

- 1 Συνδέστε τον παρεχόμενο μετασχηματιστή στην πρίζα και την υποδοχή DC της συσκευής ή εισαγάγετε μπαταρίες όπως περιγράφεται στην Τροφοδοσία.
- Γυρίστε τον επιλογή πηγής στο **TUNER** για να επιλέξετε λειτουργία δέκτη.
- Γυρίστε τον επιλογή πηγής στο **AUX** για να επιλέξετε λειτουργία AUX.  
→ Η φωτεινή ένδειξη είναι αναμμένη στις δύο προηγούμενες λειτουργίες.
- Γυρίστε τον επιλογή πηγής στο **OFF** για να απενεργοποιήσετε τη συσκευή.  
→ Η φωτεινή ένδειξη σβήνει.
- 2 Για να ρυθμίσετε την ένταση, γυρίστε το **VOLUME +/-**.

## Ενεργοποίηση ραδιοφώνου

- 1 Γυρίστε τον επιλογή πηγής στο **TUNER**.
- 2 Γυρίστε τον επιλογή FM/MW στο FM ή στο MW για να επιλέξετε ζώνη συχνότητων FM ή MW.

## Μη αυτόματος συντονισμός

Χρησιμοποιώντας αυτή τη λειτουργία, μπορείτε να συντονιστείτε σε μια συγκεκριμένη συχνότητα καναλιού με μη αυτόματο τρόπο. Εκτός από τον προσανατολισμό της κεραίας, η βέλτιστη λήψη ραδιοφωνικού σήματος μπορεί να επιτευχθεί και με αυτή τη λειτουργία.

- 1 Σε λειτουργία FM/MW, γυρίστε το περιστροφικό κουμπί συντονισμού για να πραγματοποιήσετε συντονισμό σε σταθμούς.

### Χρήσιμες συμβουλές:

- Στη ζώνη συχνοτήτων FM, η λευκή τελεία επάνω από το περιστροφικό κουμπί συντονισμού υποδεικνύει την τρέχουσα συχνότητα FM.
- Στη ζώνη MW, η λευκή τελεία κάτω από το περιστροφικό κουμπί συντονισμού υποδεικνύει την τρέχουσα συχνότητα MW.

## AUX IN

Μπορείτε να ακούτε τον ήχο της συνδεδεμένης εξωτερικής συσκευής μέσα από το AE2730.

- 1 Γυρίστε τον επιλογή πηγής στο **AUX** για να επιλέξετε λειτουργία AUX.
- 2 Για να αποφύγετε την παραμόρφωση του ήχου, χαμηλώστε την ένταση στην εξωτερική συσκευή.
- 3 Για να ρυθμίσετε τον ήχο και την ένταση, χρησιμοποιήστε τα πλήκτρα ήχου στην εξωτερική συσκευή και το AE2730.

### Προληπτικά μέτρα & Γενική συντήρηση

- Μπορείτε να καθαρίσετε τη συσκευή με ένα κομμάτι δέρματος σαμούα το οποίο έχετε υγράνει ελαφρά.
- Μην εκθέτετε τη συσκευή, τις μπαταρίες, τα CD ή τις κασέτες σε υγρασία, βροχή, άμμο ή σε υψηλές θερμοκρασίες, για παράδειγμα από πηγές θέρμανσης ή από την άμεση ακτινοβολία του ήλιου.
- Μην καλύπτετε το σετ. Ο σωστός αερισμός, με ελάχιστη διαφορά 15 γντ μεταξύ των ανοιγμάτων εξαερισμού και των γύρω επιφανειών, είναι απαραίτητος ώστε να αποφευχθεί η υπερθέρμανση.
- Τα μηχανικά στοιχεία της συσκευής είναι εξοπλισμένα με αυτολιπαινόμενους τριβείς και γι' αυτό δεν πρέπει να λαδώνονται ή να λιπαίνονται.
- Μπορείτε να καθαρίσετε τη συσκευή με ένα κομμάτι δέρματος σαμούα το οποίο έχετε υγράνει ελαφρά. Μη χρησιμοποιείτε καθαριστικά που περιέχουν αλκοόλη, αμμωνία, βενζόλιο ή διαβρωτικά, διότι υπάρχει κίνδυνος να προκαλέσουν βλάβη στο περίβλημα.
- Η συσκευή δεν πρέπει να έρχεται σε απολύτως καμία επαφή με το νερό.
- Ο αερισμός δεν θα πρέπει να εμποδίζεται καλύπτοντας τα ανοίγματα με αντικείμενα, όπως εφημερίδες, τραπεζομάντιλα, κουρτίνες, κλπ.
- Δεν θα πρέπει να τοποθετείται πάνω στη συσκευή πηγές γυμνής φλόγας, όπως αναμμένα κεριά.
- Η υπερβολική ηχητική πίεση από ακουστικά μπορεί να προκαλέσει απώλεια ακοής.
- Η μπαταρία δεν πρέπει να εκτίθεται σε υπερβολική θερμότητα όπως ήλιο, φωτιά και παρόμοια.

# Επιλυση προβληματων

---

Στην περίπτωση που αντιμετωπίσετε κάποιο πρόβλημα, και πριν πάτε τη συσκευή για επισκευή, ελέγξτε πρώτα τα σημεία που αναφέρονται παρακάτω. Εάν δεν είστε σε θέση να λύσετε κάποιο πρόβλημα ακολουθώντας αυτές τις συμβουλές, απευθυνθείτε στο κατάστημα από το οποίο αγοράσατε τη συσκευή ή στο κέντρο τεχνικής εξυπηρέτησης.

**ΠΡΟΕΙΔΟΠΟΙΗΣΗ:** Σε καμία περίπτωση δεν θα πρέπει να προσπαθήσετε να επισκευάσετε μόνοι σας τη συσκευή, αφού εάν κάνετε κάτι τέτοιο θα ακυρωθεί η εγγύησή σας.

## Προβλημα

---

- ΠΙΘΑΝΗ ΑΙΤΙΑ
- ΛΥΣΗ

## Δεν υπάρχει ήχος / ισχύς

---

- Δεν έχει ρυθμιστεί η ένταση (VOLUME)
- Ρυθμίστε την ένταση
- Το καλώδιο τροφοδοσίας δεν έχει συνδεθεί καλά
- Συνδέστε καλά το καλώδιο τροφοδοσίας
- Η απόσταση / γωνία προς τη συσκευή είναι πολύ μεγάλη
- Μειώστε την απόσταση / γωνία
- Έχουν συνδεθεί ακουστικά
- Αποσυνδέστε τα ακουστικά

## Κακή ραδιοφωνική λήψη

---

- Ασθενές ραδιοφωνικό σήμα
- Για τα **FM**, βγάλτε την τηλεσκοπική κεραία. Γείρτε και περιστρέψτε την κεραία. Μειώστε το μήκος της όταν το σήμα είναι πολύ ισχυρό.
- Για τα **MW** η συσκευή έχει εξοπλιστεί με μια ενσωματωμένη κεραία, και γι' αυτό δεν χρειάζεται η τηλεσκοπική κεραία. Κατευθύνετε την κεραία γυρίζοντας ολόκληρη τη συσκευή

## Η οθόνη δεν λειτουργεί σωστά / Η συσκευή δεν ανταποκρίνεται όταν πατάτε κάποιο πλήκτρο

---

- Ηλεκτροστατική εκκένωση
- Σβήστε τη συσκευή και αποσυνδέστε το καλώδιο τροφοδοσίας. Επανασυνδέστε μετά από λίγα δευτερόλεπτα

## Πληροφορίες σχετικά με το περιβάλλον

Έχει παραλειφθεί κάθε περιττό υλικό συσκευασίας. Καταβάλαμε κάθε δυνατή προσπάθεια ώστε να είναι δυνατός ο εύκολος διαχωρισμός σε τρία μονοβασικά υλικά: χαρτόνι (κουτί), διογκωμένο πολυστυρόλιο (μονωτικό υλικό) και πολυαιθυλένιο (σακούλες, προστατευτικό αφρώδες φύλλο)

**Η συσκευή σας αποτελείται από υλικά που μπορούν να ανακυκλωθούν εάν αποσυναρμολογηθεί από κάποια εταιρεία που εξειδικεύεται στον τομέα αυτό. Σας παρακαλούμε να τηρήσετε τους κανονισμούς που ισχύουν στη χώρα σας ως προς τη διάθεση των υλικών συσκευασίας, άδειων μπαταριών και παλαιών συσκευών.**

## Απόρριψη του παλαιού προϊόντος σας

Το προϊόν σας είναι σχεδιασμένο και κατασκευασμένο από υλικά και συστατικά υψηλής ποιότητας, τα οποία μπορούν να ανακυκλωθούν και να επαναχρησιμοποιηθούν.



Όταν σε ένα προϊόν υπάρχει το σύμβολο του τροχοφόρου διαγραμμένου κάδου απορριμμάτων, σημαίνει ότι το προϊόν καλύπτεται από την Ευρωπαϊκή Οδηγία 2002/96/ΕΓ.

Παρακαλούμε ενημερωθείτε σχετικά με το ξεχωριστό τοπικό σύστημα συλλογής ηλεκτρικών και ηλεκτρονικών προϊόντων.

Παρακαλούμε πράξτε σύμφωνα με τους τοπικούς κανονισμούς και μην απορρίπτετε τα παλαιά προϊόντα σας μαζί με οικιακά απορρίμματα. Η σωστή απόρριψη των παλαιών προϊόντων θα βοηθήσει στην αποτροπή αρνητικών συνεπειών στο περιβάλλον και την ανθρώπινη υγεία.



# Ασφάλεια ακοής

## Ακούτε με μέτρια ένταση.

- Η χρήση ακουστικών σε υψηλή ένταση μπορεί να προκαλέσει προβλήματα στην ακοή σας. Αυτό το προϊόν μπορεί να παράγει ήχους σε κλίμακα ντεσιμπέλ, οι οποίοι ενδέχεται να προκαλέσουν απώλεια ακοής σε φυσιολογικά άτομα, ακόμα και σε περίπτωση έκθεσης μικρότερης από ένα λεπτό. Η υψηλότερη κλίμακα των ντεσιμπέλ παρέχεται για όσους έχουν ήδη ορισμένου βαθμού απώλεια ακοής.
- Ο ήχος μπορεί να κρύβει κινδύνους. Με την πάροδο του χρόνου το "επίπεδο άνεσης" προσαρμόζεται σε υψηλότερες εντάσεις ήχου. Έτσι μετά από παρατεταμένη ακρόαση, αυτό που ακούγεται "κανονικό" μπορεί στην πραγματικότητα να είναι δυνατό και επιβλαβές για την ακοή σας. Για την προστασία σας, ρυθμίστε την ένταση σε ένα ασφαλές επίπεδο προτού προσαρμοστεί η ακοή σας και μην την αλλάζετε.

## Για να ρυθμίσετε ένα ασφαλές επίπεδο έντασης:

- Ορίστε τον έλεγχο της έντασης του ήχου σε χαμηλή ρύθμιση.
- Αυξάνετε αργά τον ήχο μέχρι να μπορείτε να ακούτε άνετα και καθαρά, χωρίς παραμόρφωση.

## Ακούτε για εύλογα χρονικά διαστήματα:

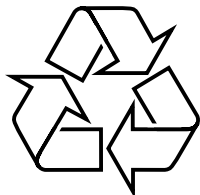
- Η παρατεταμένη έκθεση στον ήχο, ακόμα και σε κανονικά "ασφαλή" επίπεδα, μπορεί να προκαλέσει επίσης απώλεια ακοής.
- Βεβαιωθείτε ότι χρησιμοποιείτε τον εξοπλισμό σας μέσα χωρίς υπερβολές και κάντε τα απαραίτητα διαλείμματα.

## Βεβαιωθείτε ότι τηρείτε τις παρακάτω οδηγίες όταν χρησιμοποιείτε τα ακουστικά.

- Ακούτε με λογική ένταση και για εύλογα χρονικά διαστήματα.
- Προσέχετε να μην προσαρμόζετε την ένταση όσο προσαρμόζεται η ακοή σας.
- Μην ανοίγετε την ένταση τόσο που να μην μπορείτε να ακούτε τι γίνεται γύρω σας.
- Πρέπει να προφυλάσσετε ή να διακόπτετε προσωρινά τη χρήση σε δυνητικά επικίνδυνες καταστάσεις.
- Μην χρησιμοποιείτε ακουστικά ενώ χειρίζεστε μηχανοκίνητο όχημα, κάνετε ποδήλατο, σκέιτμπορντ κ.λ.π. γιατί ενδέχεται να προκληθεί τροχαίο ατύχημα, ενώ σε πολλές περιοχές είναι και παράνομο.

**Meet Philips at the Internet**  
**<http://www.philips.com>**

Ελληνικά



AE2730



Printed in China

PDCC-ZC-0743