

PHILIPS

CD soundmachine

AZB790

Руководство пользователя



Зарегистрируйте свое устройство и получите поддержку на
www.philips.com/support

Содержание

1	Важная информация	2
	Безопасность	2
	Предупреждение	3
2	Магнитола с CD	5
	Введение	5
	Комплектация	5
	Обзор функций основного устройства	6
3	С чего начать	7
	Подключение питания	7
	Включение питания	8
4	Воспроизведение	9
	Воспроизведение с диска	9
	Воспроизведение с устройства USB	9
	Управление воспроизведением	9
	Переход к дорожкам	10
	Программирование дорожек	10
5	Прослушивание радио	10
	Прослушивание радио DAB+	10
	Прослушивание радио FM	11
6	Настройка звука	13
	Регулировка уровня громкости	13
	Усиление басов	13
	Выбор предустановленного звукового эффекта	13
7	Другие функции	13
	Воспроизведение с внешнего устройства	13
	Настройка яркости дисплея	14
	Прослушивание через наушники	14
8	Информация об изделии	14
	Характеристики	14
	Информация о воспроизведении с USB	15
	Поддерживаемые форматы MP3-дисков	15
9	Устранение неисправностей	16

1 Важная информация

Безопасность

Перед использованием данной музыкальной микросистемы внимательно ознакомьтесь со всеми инструкциями. Гарантия не распространяется на повреждения, вызванные несоблюдением инструкций.



Значок молнии указывает на наличие изолированных материалов в устройстве и опасность поражения электрическим током. В целях безопасности не снимайте корпус. Восклицательный знак указывает на функции, перед использованием которых необходимо внимательно ознакомиться с прилагаемым руководством во избежание последующих проблем с работой и обслуживанием устройства.

ОСТОРОЖНО! Для предотвращения возгорания или поражения электрическим током запрещается подвергать данное устройство воздействию дождя или влаги, а также помещать на него заполненные жидкостью сосуды, например вазы. **ВНИМАНИЕ!** Во избежание поражения электрическим током полностью вставляйте вилку в розетку электросети. Для регионов, где используются поляризованные вилки: во избежание поражения электрическим током полностью вставляйте широкий штекер в широкий разъем.

Предупреждение

- Запрещается снимать корпус устройства.
 - Запрещается смазывать детали устройства.
 - Запрещается смотреть на лазерный луч внутри устройства.
 - Запрещается устанавливать это устройство на другие электрические приборы.
 - Берегите устройство от воздействия прямых солнечных лучей, открытого огня и источников тепла.
 - Обеспечьте постоянный и свободный доступ к шнуру питания, штепселю или адаптеру для отсоединения устройства от сети.
-
- Убедитесь, что вокруг устройства достаточно пространства для вентиляции.
 - Используйте только принадлежности/аксессуары, рекомендованные производителем.
 - Использование элементов питания. **ВНИМАНИЕ!** Для предотвращения утечки электролита, что может привести к телесным повреждениям, порче имущества или повреждению устройства, соблюдайте следующие правила.
 - Вставляйте элементы питания правильно, соблюдая полярность, указанную на устройстве (знаки + и -).
 - Запрещается подвергать элементы питания (упакованные или установленные) воздействию высоких температур, включая прямые солнечные лучи, огонь и т.п.
 - При длительном перерыве в использовании извлекайте элементы питания.
 - Не допускайте попадания капель или брызг на устройство.
 - Не помещайте на изделие потенциально опасные предметы (например, сосуды с жидкостями, зажженные свечи).
 - Если для отключения устройства используется сетевой шнур или приборный штепсель, доступ к ним должен быть свободным.

Правила безопасности при прослушивании



Внимание!

- Чтобы избежать повреждения слуха, ограничьте время прослушивания на большой громкости, установите безопасный уровень громкости. Чем выше уровень громкости, тем меньше безопасное время прослушивания.

При использовании наушников соблюдайте следующие правила.

- Слушайте с умеренным уровнем громкости, с разумной продолжительностью.
- Старайтесь не увеличивать громкость, пока происходит адаптация слуха.
- Не устанавливайте уровень громкости, мешающий слышать окружающие звуки.
- В потенциально опасных ситуациях следует соблюдать осторожность или временно прерывать прослушивание.
- Избыточное звуковое давление, вызванное наушниками или гарнитурой, может привести к потере слуха.

Предупреждение

Внесение любых изменений, не одобренных непосредственно Gibson Innovations, может привести к утрате пользователем права на использование устройства.

Соответствие нормативам

Компания Gibson Innovations настоящим заявляет, что данное изделие соответствует основным требованиям и другим применимым положениям Директивы 2014/53/EU. Текст Декларации о соответствии см. на веб-сайте www.philips.com/support.



Забота об окружающей среде

Утилизация отработавшего изделия и использованных батарей



Данное изделие изготовлено из высококачественных материалов и компонентов, которые подлежат повторной переработке и вторичному использованию.



Этот символ на изделии означает, что оно подпадает под действие Директивы Европейского парламента и Совета 2012/19/EU.



Этот символ означает, что в изделии содержатся элементы питания, которые подпадают под действие Директивы 2013/56/EU и не могут быть утилизированы вместе с бытовыми отходами.

Узнайте о раздельной утилизации электротехнических и электронных изделий согласно местному законодательству. Действуйте в соответствии с местным законодательством и не выбрасывайте отслужившие изделия вместе с бытовым мусором. Правильная утилизация отслуживших изделий и батарей поможет предотвратить возможное вредное воздействие на окружающую среду и здоровье человека.

Извлечение одноразовых элементов питания

Инструкции по извлечению одноразовых элементов питания см. в разделе по установке батарей.

Информация о безопасной утилизации

Изделие не имеет лишней упаковки. Мы попытались сделать так, чтобы упаковочные материалы легко разделялись на три типа: картон (коробка), пенополистерол (буфер) и полиэтилен (мешки, защитный пенопластовый лист).

Материалы, из которых изготовлена система, могут быть переработаны и вторично использованы специализированными предприятиями. Соблюдайте местные нормативные требования по утилизации упаковочных материалов, выработавших ресурс элементов питания и старого оборудования.



Be responsible
Respect copyrights

Незаконное создание копий материалов, защищенных от копирования, в том числе компьютерных программ, файлов, музыкальных записей и записей теле- и радиопередач, может являться нарушением закона об авторском праве и быть уголовно наказуемым. Данное оборудование не может быть использовано в этих целях.

Осторожное обращение с устройством

- Не помещайте в отделение для дисков посторонние предметы.
- Не помещайте в отделение для дисков деформированные или треснувшие диски.
- Если устройство не используется в течение длительного времени, извлеките диски из отделения для дисков.
- Для очистки устройства используйте только микроволоконный материал.

Данное устройство имеет этикетку:



Примечание.

- Табличка с обозначениями расположена на задней панели устройства.

2 Магнитола с CD

Поздравляем с покупкой, и добро пожаловать в клуб Philips! Чтобы воспользоваться всеми преимуществами поддержки Philips, зарегистрируйте продукт на www.philips.com/support.

Введение

Это устройство позволяет:

- прослушивать аудиозаписи с дисков, USB-устройств и других внешних устройств;
- слушать радио FM и цифровое аудиовещание (DAB+).

Устройство поддерживает функцию динамического усиления низких частот (DBB) и цифровое управление звуком (DSC), что позволяет добиться оптимального звучания.

Устройство поддерживает следующие форматы медианосителей:

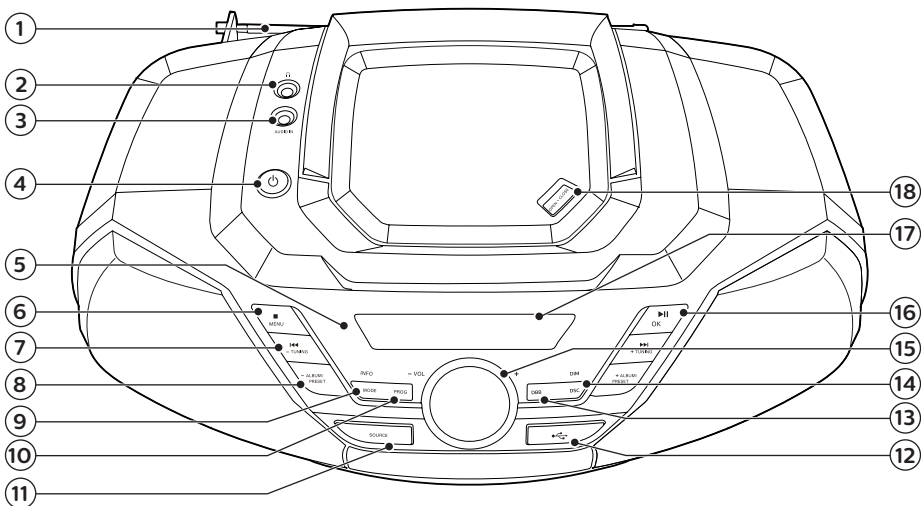


Комплектация

Проверьте комплектацию устройства.

- Основное устройство
- Шнур питания переменного тока
- Печатная документация

Обзор функций основного устройства



1 Радиантенна

- Улучшение качества приема радиосигнала.

2

- Гнездо для наушников.

3 AUDIO IN

- Подключение внешних аудиоустройств.

4

- Включение системы или переключение в режим ожидания.

5 ИК-датчик

6 /MENU

- Остановка воспроизведения или удаление программы.
- Вход или выход из меню DAB+.

7 TUNING +/-

- Переход к предыдущей/следующей дорожке.
- Поиск по дорожке/диску/USB-устройству.
- Настройте радиостанцию FM.
- Выбор радиостанции DAB+.

8 ALBUM/PRESET +/-

- Выбор сохраненной радиостанции.
- Переход к предыдущему/следующему альбому.

9 MODE/INFO


- Выберите режим воспроизведения в случайном порядке, чтобы воспроизводить дорожки в произвольном порядке.
- Выберите режим повторного воспроизведения, чтобы повторно воспроизводить одну или все дорожки.
- Отображение информации о службе радиовещания.

10 PROG

- Программирование дорожек.
- Программирование радиостанций.
- Автосохранение радиостанций.

11 SOURCE

- Нажмите для выбора источника: DISC, USB, FM, DAB+, AUDIO IN.

- 12 
 - Подключение запоминающих устройств USB.
- 13 **DBV**
 - Включение или выключение динамического усиления низких частот.
- 14 **DSC/DIM**
 - Выбор предустановленных настроек звука.
 - Настройка яркости дисплея.
- 15 **VOL +/-**
 - Регулировка громкости.
- 16 **▶||/OK**
 - Нажмите для начала, приостановки или возобновления воспроизведения.
 - Подтверждение или выбор параметра DAB+.
- 17 **Дисплей**
 - Отображение текущего состояния.
- 18 **OPEN•CLOSE**
 - Открытие отделения для диска.

3 С чего начать

Внимание!

- Использование кнопок управления, настроек или выполнение действий, отличных от описанных ниже, может привести к опасному излучению и к другим опасным последствиям.

Всегда следуйте инструкциям, приведенным в данной главе.

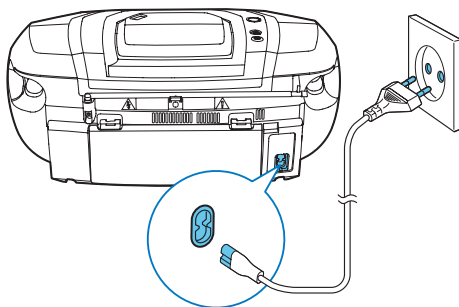
Подключение питания

Этот продукт работает от сети переменного тока или батарей.

Вариант 1: от сети переменного тока

Внимание!

- Риск повреждения устройства! Убедитесь, что напряжение электросети соответствует напряжению, указанному на задней или нижней панели устройства.
- Риск поражения электрическим током! Перед подключением шнура питания переменного тока убедитесь, что штекер надежно зафиксирован. При отключении шнура питания переменного тока от электросети тяните только за вилку, а не за шнур.
- Перед подключением шнура питания переменного тока убедитесь, что все остальные подключения выполнены.



Подключите шнур питания к:

- разьему **AC MAINS** ~ на устройстве;
- розетке электросети.

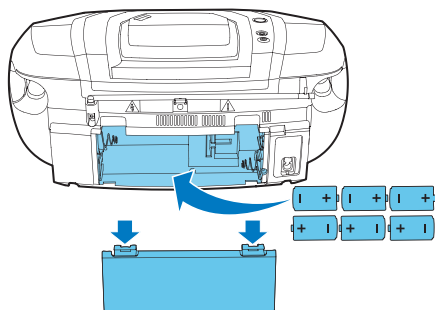
Примечание.

- Устройство переходит в режим ожидания через 15 минут бездействия.

Вариант 2: от батарей

Батареи не входят в комплект устройства.

- 1 Откройте отделение для батарей.
- 2 Вставьте 6 батареек (типа R-20 или D CELL) с соблюдением полярности (+/-).
- 3 Закройте отделение для батарей.



Внимание!

- Батареи содержат химические вещества, поэтому их необходимо утилизировать в соответствии с применимыми правилами.

Включение питания

Нажмите кнопку ϕ .

- ↳ Устройство переключится на источник, который был выбран последним.

Переход в режим ожидания

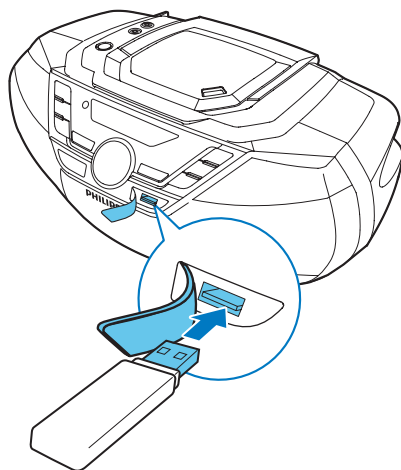
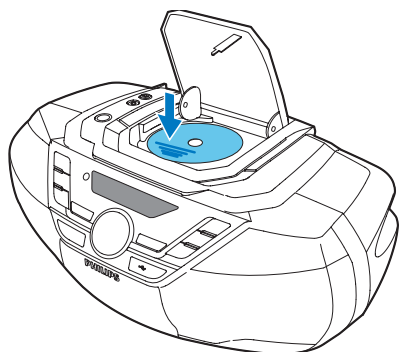
Нажмите кнопку ϕ again to switch the product to standby.

- ↳ Подсветка индикаторной панели отключится.

4 Воспроизведение

Воспроизведение с диска

- 1 Последовательно нажмите **SOURCE**, чтобы выбрать CD в качестве источника.
- 2 Нажмите **OPEN•CLOSE**, чтобы открыть отделение для диска.
- 3 Установите диск этикеткой вверх.
- 4 Открытие отделения для диска.
 - Воспроизведение начнется автоматически. If not, press ►||.



Воспроизведение с устройства USB

Примечание.

- Убедитесь, что на устройстве USB содержатся аудиофайлы поддерживаемых форматов.

- 1 Insert a USB device into the socket.
- 2 Последовательно нажмите **SOURCE**, чтобы выбрать USB в качестве источника.
 - ↳ Воспроизведение начнется автоматически. If not, press ►||.

Управление воспроизведением

- | | |
|------------------------------|---|
| | Запуск, пауза или возобновление воспроизведения. |
| | Остановка воспроизведения. |
| ALBUM/
PRESET -/+ | Выберите альбом или папку. |
| | Нажмите для перехода к предыдущей или следующей дорожке.
Нажмите и удерживайте для перехода назад или вперед в пределах дорожки. |
| MODE | Повторное воспроизведение отдельной дорожки или всех дорожек.
Воспроизведение дорожек в случайном порядке. |

Переход к дорожкам

Для компакт-дисков:

Нажмите кнопку **◀◀ / ▶▶** to select tracks.

MP-3 диски и USB:

- 1 Нажмите кнопку **ALBUM/PRESET +/-** to select an album or a folder.
- 2 Нажмите кнопку **◀◀ / ▶▶** to select a track or a file.

Программирование дорожек

Эта функция позволяет запрограммировать 20 дорожек в нужной последовательности.

- 1 Для перехода в режим программирования нажмите кнопку **PROG**, когда воспроизведение будет остановлено.
↳ **[P01]** Отобразится сообщение .
- 2 For MP3 tracks, press **ALBUM/PRESET +/-** to select an album.
- 3 Нажмите кнопку **◀◀ / ▶▶** to select a track, and then press **PROG** to confirm.
- 4 Повторите шаги 2—3 для программирования других дорожек.
- 5 Нажмите кнопку **▶▶** to play the programmed tracks.

Чтобы удалить программу

Нажмите кнопку **■** twice.

5 Прослушивание радио

С помощью этого устройства можно прослушивать радио DAB+ и FM.

Примечание.

- Установите антенну на максимальном расстоянии от телевизора и других источников излучения.
- Для улучшения качества приема полностью выдвиньте антенну и отрегулируйте ее положение.

Прослушивание радио DAB+

Цифровое аудиовещание (DAB+) — это способ цифровой передачи радиосигналов через сеть передатчиков. Цифровое аудиовещание предоставляет более широкий выбор и подробную информацию, а также обеспечивает более качественный звук.

Автоматическое сохранение радиостанций DAB+

Примечание.

- В вещание DAB+ периодически добавляются новые станции и службы. Чтобы подключиться к новым станциям и службам DAB+, регулярно выполняйте сканирование.

- 1 Последовательно нажмите **SOURCE** , чтобы выбрать DAB+ в качестве источника.
 - При первом включении DAB+ в качестве источника, а также если не сохранена ни одна служба DAB+, отобразится **[FULL SCAN]** ; нажмите **▶▶ /OK**, чтобы запустить сканирование, и пропустите шаг 2 ниже.

- 2 Нажмите **■/MENU** для выбора **[FULL SCAN]** (полное сканирование), а затем нажмите **▶II/OK**.
 - ↳ Продукт автоматически сканирует и сохраняет все радиостанции DAB+.
 - ↳ После сканирования включается первая из доступных станций.

Выбор радиостанции DAB+

After DAB+ radio stations are scanned and stored, press **◀◀ / ▶▶** to select a DAB+ station.

Сохранение радиостанций DAB+ вручную

- 1 Press **◀◀ / ▶▶** to select a DAB+ radio station.
- 2 Нажмите **PROG** для перехода в режим программирования.
- 3 Нажмите кнопку **ALBUM/PRESET +/-** to allocate a number from 1–20 to this radio station, and then press **PROG** to confirm.
- 4 Для программирования других радиостанций повторите шаги 1–3.

Для выбора сохраненной радиостанции DAB+:

In DAB+ mode, press **ALBUM/PRESET +/-**.

Использование меню DAB+

- 1 Для входа в меню DAB+ в режиме DAB+ нажмите **■/MENU**.
- 2 Press **◀◀ / ▶▶** to toggle the menu options, then press **▶II/OK** to select an option.
 - **[FULL SCAN]** (Полное сканирование): сканировать и сохранить все доступные станции DAB+.
 - **[MANUAL]** (Вручную): настройка радиостанции DAB+ вручную.

- **[PRUNE]** (Удаление): удаление неработающих станций из списка.
- **[SYSTEM]** (Система): установка системных настроек.

- 3 Если доступен подпункт меню, повторите шаг 2.
 - Для выхода из меню снова нажмите **■/MENU** еще раз.

В пункте **[SYSTEM]** меню (Система)

- **[RESET]** (Сброс настроек): восстановление заводских настроек по умолчанию.
- **[UPGRADE]** (Обновление): обновление ПО (при наличии).
- **[SW VER]** (Версия ПО): отображение версии ПО, установленного на устройстве.

Отображение информации DAB+

Во время прослушивания радио DAB+ последовательно нажмите **INFO** для отображения различной информации (при наличии), например радиочастоты, мощности сигнала, времени и пр.

Прослушивание радио FM

Настройка радиостанции FM

- 1 Последовательно нажмите **SOURCE** для выбора канала FM в качестве источника.
- 2 Нажмите и удерживайте **◀◀ / ▶▶** for more than 2 seconds.
 - ↳ Настройка станций с сильным сигналом производится автоматически.
- 3 Повторите шаг 2 для настройки других станций.

Настройка станции со слабым сигналом

Нажмите кнопку **◀◀ / ▶▶** repeatedly until you find optimal reception.

Store FM radio stations automatically



Примечание.

- Можно сохранить до 20 FM-радиостанций.

- 1 Последовательно нажмите **SOURCE** для выбора канала FM в качестве источника.
- 2 Нажмите и удерживайте **PROG** более 2 секунд.
 - ↳ Все найденные станции будут запрограммированы в порядке уменьшения силы сигнала.
 - ↳ Первая запрограммированная радиостанция включится автоматически.

Сохранение FM-радиостанций вручную

- 1 Настройтесь на какую-либо FM-радиостанцию.
- 2 Нажмите **PROG** для перехода в режим программирования.
- 3 Нажмите кнопку **ALBUM/PRESET +/-** to allocate a number from 1–20 to this radio station, and then press **PROG** to confirm.
- 4 Для программирования других радиостанций повторите шаги 1–3.



Примечание.

- Для смены запрограммированной радиостанции сохраните под ее номером другую станцию.

Выбор предустановленной FM-радиостанции

In FM mode, press **PROG** to select a preset number:

- Во время прослушивания FM-радио нажмите **▶||/OK** для переключения между режимами звучания стерео и моно.

Отображение информации RDS

RDS (система радиоданных) — это служба, которая обеспечивает отображение дополнительной информации, предоставляемой FM-радиостанциями.

- 1 Настройтесь на какую-либо FM-радиостанцию.
- 2 Последовательно нажмите **INFO** для отображения различной RDS-информации (при наличии), например названия радиостанции, типа программы, времени и пр.

6 Настройка звука

Перечисленные далее операции доступны для всех поддерживаемых носителей.

Регулировка уровня громкости

- Поверните регулятор громкости.

Усиление басов

- Для выбора уровня яркости нижней подсветки последовательно нажмите **DBV**.

Выбор предустановленного звукового эффекта

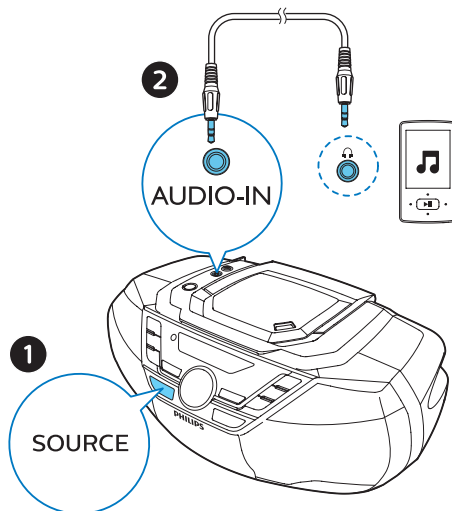
- Последовательно и коротко нажмите **DSC /DIM** для выбора предустановленного звукового эффекта.

7 Другие функции

Воспроизведение с внешнего устройства

С помощью данного устройства можно прослушивать музыку с внешних устройств, подключенных через кабель MP3 Link.

- 1 Подключите кабель MP3 Link (не входит в комплект) к:
 - **AUDIO IN** разъему (3,5 мм) на устройстве
 - и разъему для наушников на внешнем устройстве.
- 2 Последовательно нажмите **SOURCE**, чтобы выбрать **AUDIO IN** в качестве источника.
- 3 Включите воспроизведение на устройстве (см. инструкцию по эксплуатации устройства).



Настройка яркости дисплея

- Нажмите и удерживайте **DSC /DIM** более 2 секунд, затем последовательно и коротко нажмите **DSC /DIM**, чтобы выбрать уровень яркости.

Прослушивание через наушники

Plug a headphone into the  socket on the unit.

8 Информация об изделии



Примечание.

- Информация о продукте может быть изменена без предварительного уведомления.

Характеристики

- **Номинальная выходная мощность (усилитель):** общая — 12 Вт (макс.)
- **Частотный отклик:** 63–20 000 Гц
- **Излучатель АС:** 2 × 4", широкополосный,
- **Усиление низких частот:** 2 фазоинвертора
- **Поддерживаемые типы дисков:** CD, CD-R, CD-RW, MP3-CD (8/12 см)
- **Воспроизведение с USB:**
 - тип А, USB Direct 2.0, 5 В/600 мА, формат MSC, FAT 16/32
 - MP3, 32–320 кбит/с и переменный битрейт
- **Частотный диапазон тюнера:** FM, 87,5–108 МГц; DAB, 170–240 МГц
- **Предустановленные радиостанции:** 20
- **Уровень входного сигнала AUDIO IN:** 650 мВ ± 100 мВ (среднеквадр.)
- **Наушники:** разъем 3,5 мм
- **Питание:** 220—240 В~, 50/60 Гц
- **Энергопотребление во время работы:** 15 Вт
- **Энергопотребление в режиме ожидания:** < 0,5 Вт
- **Размеры (Ш × В × Г):** 435 × 170 × 271 мм
- **Вес:** 2,87 кг

Информация о воспроизведении с USB

Совместимые устройства USB:

- Флеш-накопитель USB (USB 2.0 или USB 1.1);
- Плеер с флеш-памятью USB (USB 2.0 или USB 1.1).
- Карты памяти (для работы с данным устройством требуется дополнительное устройство считывания карт памяти)

Поддерживаемые форматы USB:

- Формат USB или файла памяти: FAT12, FAT16, FAT32 (объем сектора: 512 байт)
- Скорость передачи MP3 (скорость передачи данных): 32–320 кбит/с и переменный битрейт
- Каталоги с вложениями до 8 уровней
- Количество альбомов/папок: макс. 99
- Количество дорожек/записей: макс. 999
- Имя файла в Unicode UTF8 (максимальная длина: 32 байта)

Неподдерживаемые форматы USB:

- Пустые альбомы. Пустой альбом — это альбом, не содержащий файлов MP3/WMA. Такой альбом не будет отображаться на дисплее.
- Файлы неподдерживаемых форматов пропускаются. Например, документы Word (.doc) или файлы MP3 с расширением .dlf игнорируются и не воспроизводятся.
- Аудиофайлы WMA, AAC, WAV, PCM
- Файлы WMA, защищенные от копирования (DRM) (.wav, .m4a, .m4p, .mp4, .aac)
- Файлы WMA в формате Lossless (без потери качества)

Поддерживаемые форматы MP3-дисков

- ISO9660, Joliet
- Максимальное количество записей: 128 (в зависимости от длины имени файла)
- Максимальное количество альбомов: 99
- Поддерживаемые частоты выборки: 32 кГц, 44,1 кГц, 48 кГц
- Поддерживаемые скорости передачи: 32~256 (кбит/с), переменная скорость передачи

9 Устранение неисправностей



Предупреждение

- Запрещается снимать корпус прибора.

Для сохранения действия условий гарантии запрещается самостоятельно ремонтировать систему.

При возникновении неполадок в процессе использования данного прибора перед обращением в сервисную службу проверьте следующее. Если не удастся решить проблему, посетите веб-сайт Philips (www.philips.com/support). При обращении в компанию Philips устройство должно находиться поблизости, номер модели и серийный номер должны быть известны.

Отсутствует питание

- Убедитесь, что шнур питания устройства подключен правильно.
- Проверьте наличие электропитания в сетевой розетке.
- Установите батареи, соблюдая указанную полярность (знаки +/–).
- Замените элементы питания.

Нет звука

- Регулировка громкости.

Устройство не реагирует на команды

- Отключите и подключите еще раз сетевую вилку, затем снова включите систему.
- В целях экономии энергии система отключается автоматически через 15 минут после окончания воспроизведения дорожки и отсутствия управления.

Диск не найден

- Вставьте диск.
- Убедитесь, что диск вставлен правильно.
- Подождите, пока высохнет конденсированная влага на линзе.

- Замените или очистите диск.
- Используйте финализированные компакт-диски и диски соответствующих форматов.

Не отображаются некоторые файлы, сохраненные на устройстве USB.

- Количество папок и файлов, сохраненных на устройстве USB, превышает максимальное допустимое. Это не является неисправностью.
- Форматы данных файлов не поддерживаются.

USB-устройство не поддерживается

- Данное устройство USB несовместимо с этим устройством. Повторите попытку, используя другое устройство USB.

Плохой прием радиосигнала

- Увеличьте расстояние между устройством и телевизором или другими источниками излучения.
- Расправьте радиоантенну полностью.



Copyright © 2017 Gibson Innovations Limited.

This product has been manufactured by, and is sold under the responsibility of Gibson Innovations Ltd., and Gibson Innovations Ltd. is the warrantor in relation to this product.

The Philips trademark and the Philips Shield Emblem are registered trademarks of Koninklijke Philips N.V. used under license.

AZB790_12_UM_V1.0

