

PHILIPS

Clock Radio
Radio-réveil

AJB3000

Brukerhåndbok



Registrer produktet og få støtte på
www.philips.com/support

Innholdsfortegnelse

1 Viktig	2
Sikkerhet	2
Fare for svelging av batterier!	2
Merknad	2

2 FM-/DAB-radioen	4
Innledning	4
Om DAB	4
Eskens innhold	4
Oversikt over hovedenheten	4

3 Komme i gang	5
Forberede FM-/DAB-antennen	5
Koble til strømmen	6
Batteristrøm	6
Slå på	7
Bytte til ventemodus	7
Justere volumnivået	7
Justere lysstyrken	7
Vise informasjonen	7
Stille inn klokken	7

4 Høre på radio	8
Høre på DAB/DAB+-radio	8
Høre på FM-radio	9

5 Andre funksjoner	11
Stille inn sleep timer	11
Stille inn alarm-timeren	11

6 Produktinformasjon	12
-----------------------------	----

7 Feilsøking	13
---------------------	----

1 Viktig

Sikkerhet

Viktige sikkerhetsinstruksjoner

- Enheten må ikke utsettes for drypping eller sprut.
- Ikke plasser noen som helst farekilder på enheten (for eksempel væskefylte objekter og tente stearinlys).
- Når strømuttaket eller en apparatkobling brukes som frakoblingsenhet, må frakoblingsenheten hele tiden være klar til bruk.
- Sørg for at det er nok fritt rom rundt produktet av hensyn til ventilasjon.
- **FORSIKTIGHET** ved batteribruk – for å unngå batterilekkasje som kan føre til skade på personer, eiendeler eller enheten, må følgende forholdsregler følges:
 - Sett inn alle batteriene riktig. + og – på batteriene skal samsvare med tilsvarende tegn på enheten.
 - Batterier (i pakke eller montert) skal ikke utsettes for sterk varme fra sol, ild eller lignende.
 - Ta ut batteriene når enheten ikke skal brukes over lang tid.
- Bruk bare tillegg/tilbehør som er angitt av produsenten.

Fare for svelging av batterier!

- Enheten kan inneholde et myntbatteri, som kan svelges. Oppbevar derfor batteriet utilgjengelig for barn til enhver tid! Hvis batteriet svelges, kan det forårsake alvorlige skader eller føre

til dødsfall. Det kan oppstå store interne brannskader innen to timer etter at batteriet er svelget.

- Hvis du mistenker at noen har svelget et batteri eller stukket den inn i en kroppsåpning, må lege oppsøkes umiddelbart.
- Når du bytter batteri, skal alle nye og brukte batterier alltid oppbevares utilgjengelig for barn. Kontroller at batterirommet er fullstendig stengt når du har byttet batteri.
- Hvis det ikke er mulig å stenge batterirommet fullstendig, skal produktet ikke brukes lenger. Oppbevar det utilgjengelig for barn, og ta kontakt med produsenten.



Advarsel

- Fjern aldri dekelet på denne enheten.
- Smør aldri noen av delene i denne enheten.
- Plasser enheten på et flatt, hardt og stabilt underlag.
- Plasser aldri enheten på annet elektrisk utstyr.
- Bruk denne enheten bare innendørs. Hold denne enheten unna vann, fuktighet og væskefylte gjenstander.
- Ikke utsett denne enheten for direkte sollys, åpen flamme eller varme.

Merknad

Gibson Innovations erklærer herved at dette produktet er i samsvar med de grunnleggende kravene og øvrige relevante bestemmelser i direktiv 2014/53/EU. Du finner samsvarserklæringen på www.philips.com/support



Produktet er utformet og produsert med materialer og deler av svært høy kvalitet som kan resirkuleres og gjenbrukes.



Når symbolet med søppelbøtten med kryss over følger med et produkt, betyr det at produktet dekkes av det europeiske direktivet 2012/19/EU. Finn ut hvor du kan levere inn elektriske og elektroniske produkter til gjenvinning i ditt lokalmiljø.

Følg de lokale reglene, og ikke kast gamle produkter sammen med det vanlige husholdningsavfallet. Hvis du kasserer gamle produkter riktig, bidrar du til å forhindre negative konsekvenser for helse og miljø.



Produktet inneholder batterier som dekkes av EU-direktivet 2013/56/EU, som ikke kan kastes sammen med vanlig husholdningsavfall.

Gjør deg kjent med lokale regler om innsamling av batterier. Riktig kassering bidrar til å forhindre negative konsekvenser for helse og miljø.

Miljøinformasjon

All unødvendig emballasje er utelatt. Vi har forsøkt å gjøre emballasjen enkel å dele i tre materialer: papp (eske), polystyrenskum (buffer) og polyetylen (poser, beskyttende skumlag).

Systemet består av materialer som kan resirkuleres og gjenbrukes hvis det demonteres av fagfolk. Gjør deg

kjent med lokale bestemmelser før du kaster emballasjematerialer, oppbrukte batterier og gammelt utstyr.



Merk

- Typeplaten er plassert bak på enheten.

2 FM-/DAB-radioen

Gratulerer med kjøpet, og velkommen til Philips!

Hvis du vil dra full nytte av støtten som Philips tilbyr, kan du registrere produktet ditt på www.philips.com/welcome.

Innledning

Med denne enheten kan du glede deg over både FM-radio og digital DAB-radio (Digital Audio Broadcasting).

Om DAB

Digital DAB-radio (Digital Audio Broadcasting) er en ny metode for radiosending som foregår via et nettverk av bakkesendere. Det gir lytterne flere valgmuligheter og krystallklar lydgjengivelse helt uten forstyrrelser.

- Teknologien lar mottakeren velge det sterkeste signalet den finner.
- Digitale DAB-stasjoner har ingen frekvenser som må huskes, og apparatene stilles inn etter stasjonsnavn, slik at du ikke må gjøre noen endringer når du er på farten.

Hva er en multipleks?

Digital radiodrift består av én blokk med frekvenser som kalles multipleks. Hver multipleks fungerer innenfor et frekvensspekter, f.eks. Bånd III for DAB-sendinger.

DAB-SENDERE OG DLS

En DAB-sender (eller multipleksoperatør) sender også tekst- og lyddata tjenester.

Noen programmer støttes av DLS (Dynamic Label Segments). Dette er data som kan leses som rulletekst på DAB-radiodisplayet. Noen stasjoner overfører oppdaterte nyheter, reiseinformasjon, værmeldinger, det som sendes nå og senere, webadresser og telefonnumre.

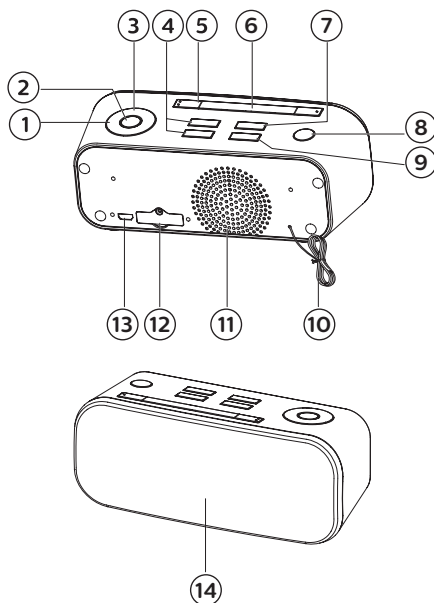
Du finner mer informasjon om digital radiodekning og digitale radiotjenester på www.drdb.org.

Eskens innhold

Kontroller og identifiser innholdet i pakken:

- Hovedenhet
- AC-strømadapter
- Trykte materialer

Oversikt over hovedenheten



- ① **TUN+▶/TUN-◀**
 - Stille inn en radiostasjon
 - Justere dato, klokkeslett og alarmtid
 - Velge menyalternativet
- ② **SET/OK**
 - Stille inn klokken
 - Programmere radiostasjoner
 - Bekrefte menyalternativet i DAB-/FM-modus
- ③ **PRE+/PRE-**
 - Velge en forhåndsinnstilt radiostasjon
- ④ **VOL+/VOL-**
 - Heve/senke volumet
- ⑤ **ALARM1/ALARM2**
 - Stille inn alarm-timer
 - Aktivere/deaktivere alarm-timeren
 - Stopp alarm
- ⑥ **SNOOZE/BRIGHTNESS**
 - Juster lysstyrken på skjermen
 - Gjenta alarmen
- ⑦ **SLEEP**
 - Stille inn sleep timer
- ⑧ **⏻/SOURCE**
 - Slå enheten på eller bytte til standby-modus
 - Velge en kilde
- ⑨ **INFO/MENU**
 - Vise gjeldende status eller dato/klokkeslett
 - Gå til menyalternativet i DAB-/FM-modus
- ⑩ **Medfølgende DAB-/FM-antenne**
- ⑪ **Høytaler**
- ⑫ **Batterirom**
- ⑬ **DC 5.5V \equiv 1A**
 - Koble til AC-adapteren
- ⑭ **Displaypanel**
 - Vise gjeldende status

3 Komme i gang



Forsiktig

- Dersom du ikke følger disse instruksjonene, kan det resultere i farlig strålingseksponering eller annen farlig bruk.

Følg alltid instruksjonene i dette kapittelet i rekkefølge.

Hvis du kontakter Philips, vil du bli spurt om modell- og serienummeret til dette apparatet. Du finner modell- og serienummeret bak på apparatet. Skriv numrene her:

Modellnr. _____

Serienr. _____

Forberede FM-/DAB-antennen

Du oppnår optimalt mottak hvis du trekker FM-/DAB-antennen helt ut og justerer posisjonen.



Tips

- Plasser antennen så langt som mulig unna TV-en eller andre strålingskilder for å unngå interferens.

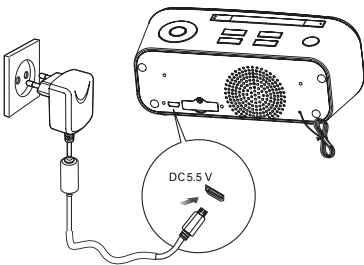
Koble til strømmen

! Forsiktig

- Fare for produktskade. Kontroller at nettspenningen er den samme som spenningen som er angitt på produktets bakside eller underside.
- Fare for elektrisk støt. Trekk alltid støpselet ut av kontakten når du kobler fra AC-adapteren. Ikke dra i strømledningen.
- Bruk bare AC-adapteren som er angitt av produsenten, eller som selges sammen med denne enheten.

☰ Merk

- Typeplaten er plassert bak på enheten.

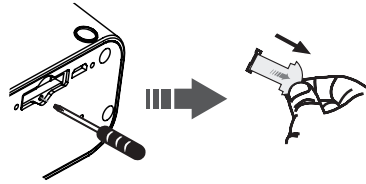


- 1 Koble én ende av AC-adapteren til DC-inngangen på hovedenheten.
- 2 Koble den andre enden av AC-adapteren til stikkkontakten.

Batteristrøm

Ved første gangs bruk:

Fjern beskyttelsesplasten for å aktivere enhetsbatteriet.



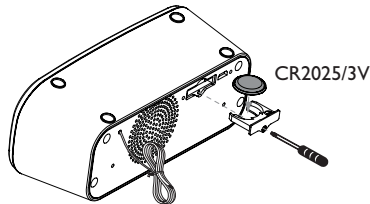
- 1 Løsne skruen i lokket på batterirommet med en skrutrekker.
- 2 Fjern beskyttelsesplasten.

! Forsiktig

- Batterier (installert batteripakke eller batterier) skal ikke utsettes for sterk varme fra sol, ild eller lignende.
- Fare for at batteriet eksploderer hvis det settes inn feil. Erstatt bare med samme eller tilsvarende type.
- Ta ut batteriene hvis de er utbrukt, eller hvis enheten ikke skal brukes på lang tid.

☰ Merk

- Batterier kan inneholde kjemikalier, og bør behandles som spesialavfall.



- 1 Løsne skruen i lokket på batterirommet med en skrutrekker.

- 2 Bytt til et nytt CR2025-litiumbatteri med polene (+/-) riktig vei, som anvist.
- 3 Lukk batterirommet til den opprinnelige stillingen, og stram til skruen med en skrutrekker.

Slå på

Trykk på **⏻**/SOURCE for å slå på anlegget.

Bytte til ventemodus

Trykk på **⏻**/SOURCE gjentatte ganger for å gå til standby-modus.

- ↳ Klokken (hvis den er stilt inn) vises i displayet.

Justere volumnivået

Trykk på **VOL+**/VOL- for å heve eller senke volumnivået.

Justere lysstyrken

Trykk på **SNOOZE/BRIGHTNESS** gjentatte ganger for å velge ulike lysstyrkenivåer.

Vise informasjonen

Trykk på **INFO/MENU** gjentatte ganger.

- ↳ Gjeldende status og dato/klokkeslett vises følgelig.

Stille inn klokken

- 1 I standby-modus trykker du på og holder inne **SET/OK** i ett sekund eller mer.
↳ Timetallene blinker i displayet.
- 2 Trykk på **TUN+ ▶**/TUN- ◀ for å stille timene.
- 3 Trykk på **SET/OK** for å lagre innstillingen. Minuttallene begynner deretter å blinke.
- 4 Gjenta trinn 2–3 over for å angi 12-/24-timersformat, minutter, dag, måned og år.



Merk

- Hvis knappen ikke blir trykket på i løpet av 60 sekunder, går enheten automatisk ut av modusen for klokkeinnstilling.
- Hvis du vil avslutte modusen for klokkeinnstilling uten å lagre, trykker du på **INFO/MENU**.

4 Høre på radio

Merk

- Du oppnår optimalt mottak hvis du trekker antennen helt ut og justerer posisjonen.

Høre på DAB/DAB+-radio

Stasjonssøk i DAB-modus

- Trykk på **⏻**/SOURCE for å velge DAB-kilde.
 - ↳ **DAB Mode** (DAB-modus) vises i displayet.
- Hvis ingen DAB/DAB+-radiostasjoner er lagret, kan enheten søke etter og lagre DAB/DAB+-radiostasjoner automatisk.
 - ↳ **[Scanning...]** (skanning) vises.
 - ↳ Alle tilgjengelige stasjoner programmeres.
- Hvis ingen DAB/DAB+-tjeneste er tilgjengelig.
 - ↳ **[Full scan]** (fullstendig skanning) vises.

Søke etter en DAB/DAB+-radiostasjon manuelt

Trykk på **TUN+ ▶**/TUN- ◀ for å velge ønsket DAB-kanal bakover/forover.

Lagre DAB/DAB+-radiostasjoner

Merk

- Du kan lagre opptil 20 DAB/DAB+-radiostasjoner.

Automatisk

Trykk på og hold inne **SET/OK** i ett sekund eller mer for å aktivere automatisk programmeringsmodus.

- ↳ **[Scanning...]** (skanning) vises.
- ↳ Alle tilgjengelige stasjoner programmeres.

Manuelt

- 1 Søk etter en DAB/DAB+-radiostasjon.
- 2 Trykk på og hold inne **PRE+/PRE-** i ett sekund eller mer for å aktivere programmeringsmodus.
 - ↳ Det forhåndsinnstilte tallet vises.
- 3 Trykk gjentatte ganger på **PRE+/PRE-** for å tilordne et tall til denne radiostasjonen.
- 4 Trykk på **SET/OK** igjen for å lagre stasjonen.
- 5 Gjenta trinn 1–4 over for hver stasjon du vil lagre i minnet med et forhåndsinnstilt nummer.

Merk

- Hvis enheten ikke er koblet til eller hvis det oppstår strøbrudd, vil ikke de forhåndsinnstilte stasjonene bli slettet.

Velge forhåndsinnstilte radiostasjoner

Trykk gjentatte ganger på **PRE+/PRE-** til den forhåndsinnstilte stasjonen du ønsker, vises.

- ↳ Enheten søker automatisk etter den valgte stasjonen.

DAB/DAB+-informasjonsvisning

Du kan vise DAB/DAB+-tjenesteinformasjonen i de følgende modiene. Enkelte informasjonsmodi kan være utilgjengelige, avhengig av hvilken DAB/DAB+-radiostasjon du søker deg til. Trykk gjentatte ganger på **INFO/MENU** for å vise følgende informasjon.

- ↳ Stasjonsnavn
- ↳ Gruppenavn
- ↳ Klokke
- ↳ DLS (dynamisk etikettsegment)
- ↳ Signalstyrke
- ↳ Programtype
- ↳ Frekvens
- ↳ Bithastighet
- ↳ Lyd

Bruke menyen

Når du hører på radio, kan du gå til menyen for kontrollalternativer.

- 1 Trykk på og hold inne **INFO/MENU** i ett sekund eller mer.
 - ↳ **[Full scan]** (fullstendig skanning) vises.
- 2 Trykk på **TUN+ ▶/TUN- ◀** for å velge et menyalternativ, og trykk deretter på **SET/OK** for å bekrefte alternativet eller gå til undermenyen.
 - ↳ **Full scan** (fullstendig skanning)
Skann og lagre DAB/DAB+-radiostasjoner innenfor full rekkevidde.
Manual tune (manuelt stasjonssøk)
Søk deg til en DAB-radiostasjon manuelt.

↳ DRC

Dynamisk rekkevidde-kontroll: Velg et nivå for effekten til den dynamiske rekkevidde-kontrollen.

Prune (fjern)

Fjern alle ugyldige stasjoner fra stasjonslisten.

↳ System (system)

↳ **[Time] (tid)** for å angi informasjon om dato og klokkeslett: **[Set Time/Date]** (angi dato og klokkeslett), **[Auto time sync]** (automatisk synkronisering av klokkeslett), **[Set 12/24 hour]** (angi 12/24 timer) og **[Set date format]** (angi datoformat).

↳ **[Factory Reset]** (tilbakestilling til fabrikkinnstillingene): for å tilbakestille alle radioinnstillingene til fabrikkinnstillingene.

↳ [SW version]

(programvareversjon): for å vise den gjeldende versjonen av fastvaren.

- 3 Trykk på **INFO/MENU** for å lukke menyen.

Høre på FM-radio

Stasjonssøk

- 1 Trykk på **☺/SOURCE**-knappen for å velge FM-kilde.
 - ↳ **FM Mode** (FM-modus) vises i displayet.
- 2 Velg en stasjon med en av følgende metoder.
 - ↳ **Auto Tuning** (automatisk stasjonssøk)

Trykk på og hold inne **TUN+▶**/**TUN-◀** i ett sekund eller mer.

↳ Frekvensen endres automatisk opp eller ned til en stasjon er funnet.

↳ **Manual Tuning** (manuelt stasjonsøk)

Trykk gjentatte ganger på **TUN+ /UN- ◀** for å endre frekvensen til du finner stasjonen du ønsker.

↳ **Velg en forhåndsinnstilt radiostasjon**

Trykk gjentatte ganger på **PRE+/PRE-** for å velge ønsket forhåndsinnstilt tall.

↳ Båndet og frekvensen vises.

Programmere radiostasjoner manuelt



Merk

- Du kan lagre opptil 20 FM-radiostasjoner.

Automatisk

Trykk på og hold inne **SET/OK** i ett sekund eller mer for å aktivere automatisk programmeringsmodus.

↳ **[Scanning...]** (skanning) vises.

↳ Alle tilgjengelige stasjoner programmeres.

↳ Den første programmerte radiostasjonen sender automatisk.

Manuelt

1 Still inn en radiostasjon.

2 Trykk på og hold inne **PRE+/PRE-** i ett sekund eller mer for å aktivere programmeringsmodus.
↳ Det forhåndsinnstilte tallet vises.

3 Trykk gjentatte ganger på **PRE+/PRE-** for å tilordne et tall til denne radiostasjonen.

4 Trykk på **SET/OK** igjen for å lagre stasjonen.

5 Gjenta trinn 1–4 over for hver stasjon du vil lagre i minnet med et forhåndsinnstilt nummer.



Merk

- Hvis enheten ikke er koblet til eller hvis det oppstår strøbrudd, vil ikke de forhåndsinnstilte stasjonene bli slettet.

Bruke menyen

Når du hører på radio, kan du gå til menyen for kontrollalternativer.

1 Trykk på og hold inne **INFO/MENU** i ett sekund eller mer.

↳ **[Scan setting]** (skanneinnstilling) vises.

2 Trykk på **TUN+▶**/**TUN-◀** for å velge et menyalternativ, og trykk deretter på **SET/OK** for å bekrefte alternativet eller gå til undermenyen.

↳ **Scan setting** (skanneinnstilling)

Søke etter og lagre radiostasjoner automatisk:

↳ **[Strong stations only]** (bare sterke stasjoner) bare for stasjoner med sterkt signal,

↳ **[All stations]** (alle stasjoner) for alle radiostasjoner.

↳ **System (system)**

↳ **[Time] (tid)** for å angi informasjon om dato og klokkeslett: **[Set Time/Date]** (angi dato og klokkeslett), **[Auto time sync]** (automatisk synkronisering av klokkeslett), **[Set 12/24 hour]** (angi 12/24 timer) og **[Set date format]** (angi datoformat).

- ↳ [Factory Reset] (tilbakestilling til fabrikkinnstillingene): for å tilbakestille alle radioinnstillingene til fabrikkinnstillingene.
- ↳ [SW version] (programvareversjon): for å vise den gjeldende versjonen av fastvaren.

3 Trykk på **INFO/MENU** for å lukke menyen.

Vise RDS-informasjon

RDS (Radio Data System) er en tjeneste som tillater FM-stasjoner å vise tilleggsinformasjon.

- 1** Stille inn en RDS-stasjon.
- 2** Trykk gjentatte ganger på **INFO/MENU** for å vise følgende informasjon (hvis tilgjengelig):
 - ↳ stasjonsnavn
 - ↳ Programtype som **[NEWS]** (nyheter), **[SPOR T]** (sport), **[POP M]** (popmusikk) ...
 - ↳ Tid
 - ↳ Tekst
 - ↳ Frekvens

5 Andre funksjoner

Stille inn sleep timer

Du kan stille inn at systemet skal slås av automatisk etter en bestemt tidsperiode.

- Når enheten er slått på, trykker du på **SLEEP** gjentatte ganger for å velge en angitt tidsperiode (i minutter):
10, 20, 30, 60, 90

Når sleep timer er aktivert, vises .

Slik deaktiverer du sleep timer


Trykk gjentatte ganger på **SLEEP** til **OFF** (av) vises, og  forsvinner.

Stille inn alarm-timeren

Du kan angi to alarmer som kan gå på forskjellige tidspunkter.

Merk

- Kontroller at du har stilt inn klokken riktig.


- 1** Kontroller at du har stilt inn klokken riktig. (Se Stille inn klokken.)
- 2** Trykk på og hold inne **ALARM1/ALARM2** i ett sekund eller mer.
 - ↳  og timetallene blinker i displayet.
- 3** Trykk på **TUN+ ▶/TUN- ◀** for å stille timene.
- 4** Trykk på **SET/OK** eller **ALARM1/ALARM2** for å lagre innstillingen. Minuttallene begynner deretter å blinke.

- 5 Gjenta trinn 3–4 over for å stille inn minuttene, alarmtonen og volumnivået på alarmen.
- 6 Trykk på **SET/OK** for å lagre alarminformasjonen.

Merk

- Når alarmen går, kan du trykke på **VOL +/-** for å justere volumet.
- Hvis andre alarmkilder er utilgjengelige, endrer enheten automatisk til summealarm.
- Hvis du vil avslutte modusen for klokkeinnstilling uten å lagre, trykker du på **INFO/MENU**.
- Hvis ingen knapper blir trykket på i løpet av 30 sekunder, går enheten automatisk ut av modus for alarm-timerinnstilling.

Slik deaktiverer du eller aktiverer alarmen på nytt

Trykk gjentatte ganger på **ALARM1/ALARM2** for å aktivere alarmfunksjonen, eller trykk igjen for å deaktivere den. Hvis timeren er aktivert, vises .

Gjentakelse av alarm

Når alarmen går, trykker du på **SNOOZE/BRIGHTNESS**. Alarmen går igjen ni minutter senere.

Stoppe alarmringing

Når alarmen går, trykker du på motsvarende **ALARM1/ALARM2** for å stoppe alarmen. Alarminnstillingene forblir uendret.

6 Produktinformasjon

Merk

- Produktinformasjon kan endres uten varsel.

Forsterker

- **Maksimal utgangseffekt:** 1 W
- **Frekvensområde:** 100–20 000 Hz, ± 3 dB

Tuner

- **Innstillingsområde (FM):** 87,5–108 MHz
- **Innstillingsnett (FM):** 50 kHz
- **Følsomhet**
 - **Mono, 26 dB signal-til-støy-forhold:** < 22 dB
- **Valgbarhet for søk:** < 35 dBf
- **Total harmonisk forvrengning:** < 2 %
- **Signal-til-støy-forhold:** > 45 dB

DAB

- **Frekvensområde:** bånd III (174–240 MHz)

Høytalere

- **Høytalerimpedans:** 3 ohm
- **Høytalerdriver:** 3" heldekkende
- **Følsomhet:** 81 ± 3 dB/m/W

Generell informasjon

- **AC/DC-adapter:**
 - **Inngang:** 100–240 V~, 50/60 Hz
 - **Utgang:** DC 5,5 V, 1,0 A
 - **Modellnr.:** TPA107-55055-EU
- **Strøm i driftsmodus:**
 - **Forbruk:** 1,65 W
- **Mål (B x H x D):** 160 x 66 x 63 mm
- **Vekt:** 0,29 kg

7 Feilsøking



Advarsel

- Fjern aldri dekselet på denne enheten.

Du må aldri forsøke å reparere systemet selv hvis du fortsatt vil beholde garantien.

Hvis det oppstår problemer når du bruker dette apparatet, bør du kontrollere de følgende punktene før du ber om service. Hvis problemet ikke blir løst, bør du gå til Philips' webområde (www.philips.com/welcome). Når du kontakter Philips, må du sørge for at apparatet er i nærheten, og at modellnummeret og serienummeret er tilgjengelig.

Ikke strøm

- Kontroller at strømkontakten er ordentlig tilkoblet.
- Kontroller at strømmettet har strøm.
- Kontroller at batteriene er satt inn på riktig måte.

Ingen lyd

- Juster volumet.

Enheten svarer ikke.

- Ta ut batteriene, og slå på enheten på nytt.
- Ta ut støpselet og sett det inn igjen, og slå deretter på enheten på nytt.

Radiosignalet er svakt

- Øk avstanden mellom enheten og TV-en eller andre strålingskilder.
- Forleng antennen helt.



Copyright © 2017 Gibson Innovations Limited.

This product has been manufactured by, and is sold under the responsibility of Gibson Innovations Ltd., and Gibson Innovations Ltd. is the warrantor in relation to this product. The Philips trademark and the Philips Shield Emblem are registered trademarks of Koninklijke Philips N.V. used under license.

AJB3000_12_UM_V1.0

