

Para registrar su producto y obtener información de contacto y asistencia, visite

www.philips.com/welcome

AD295



Manual del usuario

PHILIPS

Contenido

1	Importante	4
	Seguridad	4

2	El altavoz base	5
	Introducción	5
	Contenido de la caja	5
	Descripción general	5

3	Preparación	6
	Conexión de la alimentación	6

4	Reproducción	7
	Modelos de iPod/iPhone compatibles	7
	Ajuste del volumen	7
	Ajuste del brillo de la pantalla	7
	Carga del iPod/iPhone	7
	Reproducción desde un dispositivo externo	8

5	Especificaciones	9
	Amplificador	9
	Información general	9

6	Solución de problemas	10
----------	------------------------------	-----------

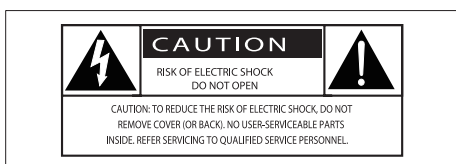
7	Aviso	11
	Conformidad	11
	Conservación del medioambiente	11
	Copyright	11
	Aviso sobre marcas comerciales	11

1 Importante

Seguridad

Lea y comprenda todas las instrucciones antes de utilizar este altavoz base. La garantía no cubre los daños producidos por no haber seguido las instrucciones.

Atención a estos símbolos de seguridad



El símbolo del rayo indica que los componentes sin aislamiento dentro de la unidad pueden generar una descarga eléctrica. Para seguridad de todas las personas de su hogar, no quite la cubierta del producto.

El signo de exclamación indica características importantes cuya información debe leer en los manuales adjuntos a fin de evitar problemas en el funcionamiento y en el mantenimiento.

ADVERTENCIA: Para reducir el riesgo de incendio o descarga eléctrica, el aparato no debe exponerse a la lluvia o humedad ni se deben colocar sobre aquél objetos que contengan líquidos.

ATENCIÓN: Para evitar riesgos de una descarga eléctrica, inserte el enchufe por completo. (En regiones con enchufes polarizados: Para evitar riesgos de descarga eléctrica, el ancho de los conectores planos debe coincidir con el ancho de la ranura de conexión).

- Use exclusivamente los dispositivos/ accesorios indicados por el fabricante.
- El servicio técnico debe realizarlo siempre personal cualificado. Se requerirá servicio de asistencia técnica cuando el producto sufra algún tipo de daño como, por ejemplo, que el cable de alimentación o el enchufe estén dañados, que se haya derramado líquido o hayan caído objetos dentro del producto, que este se haya expuesto a la lluvia o humedad, que no funcione normalmente o que se haya caído.
- El producto no se debe exponer a goteos o salpicaduras.
- No coloque sobre el producto objetos que puedan suponer un peligro (por ejemplo, objetos que contengan líquido o velas encendidas).
- Cuando se utiliza el enchufe del adaptador Direct Plug-in Adaptor como dispositivo de desconexión, éste debe estar siempre disponible.

Advertencia

- No quite nunca la carcasa de este aparato.
- No lubrique ninguna pieza de este aparato.
- No coloque nunca este aparato sobre otro equipo eléctrico.
- No exponga el aparato a la luz solar directa, al calor o a las llamas.
- Asegúrese de tener siempre un fácil acceso al cable de alimentación, al enchufe o al adaptador para desconectar el aparato de la corriente.

Nota

- La placa de identificación está situada en la parte posterior del dispositivo.

2 El altavoz base

Le felicitamos por su compra y le damos la bienvenida a Philips. Para poder beneficiarse por completo de la asistencia que ofrece Philips, registre el producto en www.philips.com/welcome.

Si se pone en contacto con Philips, se le preguntará el número de serie y de modelo del aparato. Los números de serie y de modelo se encuentran en la parte inferior. Escriba los números aquí:

Número de modelo

Número de serie

Introducción

Con este altavoz base, puede:

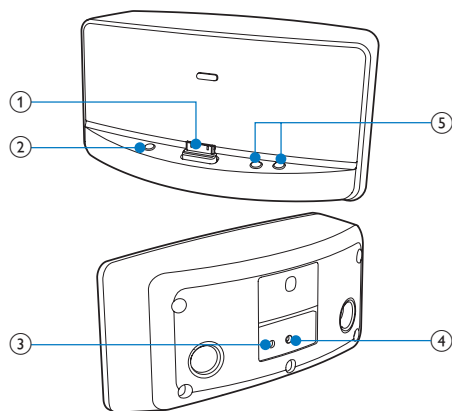
- disfrutar de la música del iPod/iPhone,
- cargar el iPod/iPhone y
- disfrutar de la música de un reproductor de audio externo.

Contenido de la caja

Compruebe e identifique el contenido del paquete:

- Altavoz base
- Adaptador de alimentación de CA
- Guía de configuración rápida

Descripción general



① Base para iPod/iPhone

② ☼

- Ajusta el brillo de la pantalla del iPod touch o iPhone conectado.

③ AUX IN

- Se conecta a un reproductor de audio externo mediante el cable de conexión MP3.

④ Toma de corriente

- Se conecta al adaptador de alimentación.

⑤ +/-

- Ajustar el volumen.

3 Preparación

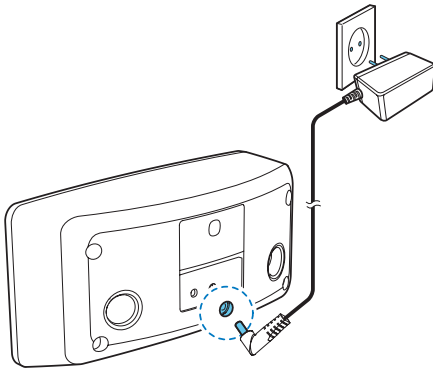
Siga siempre las instrucciones de este capítulo en orden.

Conexión de la alimentación



Precaución

- Riesgo de daños en el producto. Compruebe que el voltaje de la fuente de alimentación coincide con el voltaje impreso en la parte inferior de la unidad.
- Riesgo de descarga eléctrica. Cuando desenchufe el adaptador de alimentación de CA, tire siempre de la clavija de la toma. No tire nunca del cable de alimentación.
- Antes de conectar el adaptador de alimentación de CA, asegúrese de que ha realizado correctamente las demás conexiones.



Conecte el adaptador de alimentación de CA a

- la toma de alimentación de la parte posterior del altavoz base y
- la fuente de alimentación.
↳ El altavoz base está listo para usarse.

4 Reproducción

Modelos de iPod/iPhone compatibles

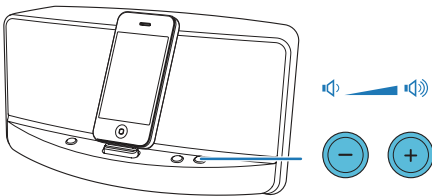
El altavoz base es compatible con los siguientes modelos de iPod y iPhone.

- iPhone 4S
- iPhone 4
- iPhone 3GS
- iPhone 3G
- iPhone
- iPod touch (1ª, 2ª, 3ª y 4ª generación)
- iPod nano (1ª, 2ª, 3ª, 4ª, 5ª y 6ª generación)
- iPod classic
- iPod con vídeo
- iPod con pantalla en color
- iPod mini

Ajuste del volumen

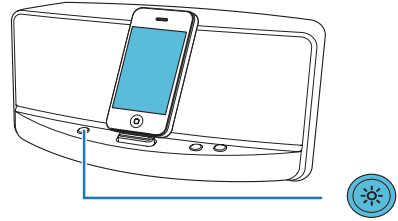
Pulse +/- varias veces.

- +: aumenta el volumen
- -: disminuye el volumen



Ajuste del brillo de la pantalla

Para ajustar el brillo de la pantalla del iPod touch o iPhone, pulse ☼ varias veces.



Nota

- Esta función solo está disponible para iPod touch (1ª, 2ª, 3ª y 4ª generación), iPhone, iPhone 3G, iPhone 3GS y iPhone 4.

Carga del iPod/iPhone

Cuando el producto está conectado a la alimentación, el iPod/iPhone conectado comienza a cargarse.

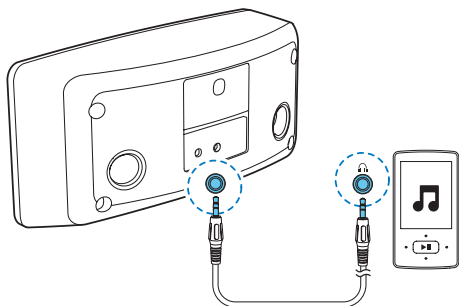
Reproducción desde un dispositivo externo

También puede escuchar un reproductor de audio externo a través del producto.



Nota

- Cuando hay conectado un iPod/iPhone y se está reproduciendo música, el altavoz base reproduce la entrada de audio transferida a través de la base. Para reproducir la entrada de audio que se transfiere a través de la toma **AUX IN**, ponga en pausa/detenga la reproducción de música en el iPod/iPhone conectado o quite el iPod/iPhone.



- 1 Conecte el cable de conexión MP3 a
 - la toma **AUX IN** del panel posterior de este producto y
 - la toma de salida de audio (normalmente la toma de auriculares) del reproductor de audio externo.
- 2 Inicie la reproducción en el reproductor de audio externo (consulte el manual de usuario del mismo para obtener información).

5 Especificaciones




Nota

- Las especificaciones están sujetas a cambios sin previo aviso.

Amplificador

Potencia de salida	2 × 2 W RMS
Relación señal/ruido	65 dB
AUX IN	0,6 V RMS 10 kohmios

Información general

Adaptador de alimentación de CA	Entrada: 100-240 V~, 50/60 Hz, 0,35 A;
	Salida: 5 V  , 2000 mA
	Nº de modelo: Y12FE-050-2000G
	Nombre de la marca: Philips
Consumo de energía en funcionamiento	< 10 W
Consumo de energía en modo de espera	< 1 W
Dimensiones de la unidad principal (ancho x alto x profundo)	216 × 102 × 112 mm
Peso de la unidad principal	0,68 kg

6 Solución de problemas



Advertencia

- No quite nunca la carcasa de este producto.

Para que la garantía mantenga su validez, no trate nunca de reparar el producto usted mismo.

Si tiene problemas al usar el producto, compruebe los siguientes puntos antes de llamar al servicio técnico. Si no consigue resolver el problema, vaya a la página Web de Philips (www.philips.com/support). Cuando se ponga en contacto con Philips, asegúrese de que el producto esté cerca y de tener a mano el número de modelo y el número de serie.

No hay alimentación

- Asegúrese de que el adaptador de alimentación de CA del producto está conectado correctamente.
- Asegúrese de que haya corriente en la toma de CA.

No hay sonido

- Ajuste el volumen.

El iPod/iPhone conectado no se carga.

- Asegúrese de que el iPod/iPhone es compatible con este producto.
- Asegúrese de que el iPod/iPhone está colocado correctamente.
- Quite la funda protectora del iPod/iPhone.
- Asegúrese de que hay disponible una fuente de alimentación.

7 Aviso

Cualquier cambio o modificación que se realice en este dispositivo que no esté aprobada expresamente por Philips Consumer Lifestyle puede anular la autoridad del usuario para utilizar el equipo.

Conformidad



Este producto cumple los requisitos de interferencias de radio de la Comunidad Europea.

Conservación del medioambiente



El producto ha sido diseñado y fabricado con materiales y componentes de alta calidad que pueden reciclarse y reutilizarse.



Cuando aparece este símbolo de cubo de basura tachado en un producto, significa que cumple la Directiva europea 2002/96/EC. Infórmese sobre el sistema local de reciclaje de productos eléctricos y electrónicos. Proceda conforme a la legislación local y no se deshaga de sus productos antiguos con la basura doméstica normal. La eliminación correcta del producto antiguo ayudará a evitar posibles consecuencias negativas para el medioambiente y la salud.

Información medioambiental

Se ha suprimido el embalaje innecesario. Hemos intentado que el embalaje sea fácil de separar en tres materiales: cartón (caja), espuma de poliestireno (corcho) y polietileno (bolsas, lámina de espuma protectora). El sistema se compone de materiales que se pueden reciclar y volver a utilizar si lo desmonta una empresa especializada. Siga la normativa local acerca del desecho de materiales de embalaje, pilas agotadas y equipos antiguos.

Copyright

2012 © Koninklijke Philips Electronics N.V. Las especificaciones están sujetas a cambios sin previo aviso. Las marcas comerciales son propiedad de Koninklijke Philips Electronics N.V. o de sus respectivos propietarios. Philips se reserva el derecho a modificar los productos en cualquier momento sin estar obligada a ajustar los suministros anteriores con arreglo a ello.

Aviso sobre marcas comerciales

Made for



iPod



iPhone

"Diseñado para iPod" y "Diseñado para iPhone" significa que un accesorio electrónico ha sido diseñado para conectarse específicamente a un iPod o iPhone, y ha sido certificado por el desarrollador para cumplir con los estándares de rendimiento de Apple. Apple no se hace responsable del funcionamiento de este dispositivo o de su cumplimiento con los estándares de seguridad o reguladores. Tenga en cuenta que el uso de este accesorio con iPod o iPhone puede afectar al rendimiento inalámbrico.

iPod y iPhone son marcas registradas de Apple Inc., registrada en EE.UU. y otros países.



Specifications are subject to change without notice
© 2012 Koninklijke Philips Electronics N.V.
All rights reserved.

AD295_12_UM_V1.1

