

# CD Clock Radio

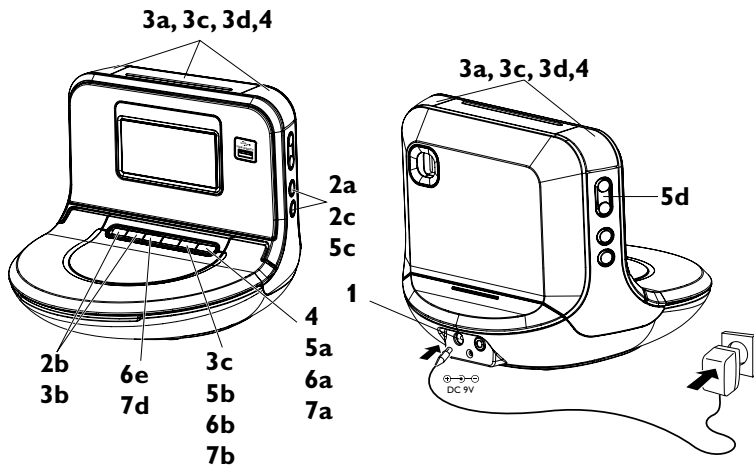
AJM180

MISE EN SERVICE RAPIDE



Thanks for buying **Philips AJM180 CD Clock Radio**.  
Our **Quick Start** guides you through just some of the features on the set.  
Please read our instruction booklet to really rise & shine!

# PHILIPS



## FRANÇAIS

### 1 Alimentation

- Connectez l'adaptateur secteur à la prise DC 9V de l'équipement et à la prise d'alimentation.

### 2 Réglage de l'horloge

- En mode veille, appuyez sur **PROGRAM/ SET TIME**.
- Maintenez enfoncée la touche **HOURL/MIN** pour régler l'heure.
- Appuyez sur la touche **PROGRAM/ SET TIME** pour confirmer.

### 3 Réglage de l'heure et du mode de reveil

- En mode veille, appuyez à une ou plusieurs reprises sur **AL1** ou **AL2**.
- Maintenez enfoncée la touche **HOURL/MIN** pour régler l'heure.
- Réappuyez sur **AL1/AL2**, puis appuyez sur **SOURCE** pour sélectionner le mode d'alarme.
- Appuyez sur la touche correspondante **AL1/AL2** pour confirmer le réglage.

#### Conseils utiles:

- Si vous avez sélectionné **RADIO**, assurez-vous que vous avez effectivement une réception radio avant d'éteindre l'appareil.

### 4 Désactivation de l'alarme

- Appuyez soit brièvement sur: **AL1/AL2/POWER** ou **REPEAT ALARM**

### 5 Syntonisation des stations radio

- Appuyez sur **POWER** pour mettre l'appareil en marche lorsqu'il est en mode de veille.
- Appuyez sur **SOURCE** pour sélectionner le mode **TUNER**.
- Maintenez enfoncée la touche **PROGRAM/ SET TIME** pour programmer toutes les stations disponibles.
- Appuyez sur **PRESET/ALBUM ▲▼** jusqu'à ce que la station pré-réglée souhaitée s'affiche.

### 6 Lecture de disque

Ce lecteur de CD peut lire les disques audio, y compris les disques CD-R, CD-RW y MP3.

- Appuyez sur **POWER** pour mettre l'appareil en marche lorsqu'il est en mode de veille.
- Appuyez sur **SOURCE** pour sélectionner le mode **CD**.
- Ouvrir le compartiment CD.
- Insérez un CD avec la face imprimée orientée vers le haut et refermez le compartiment.
- Appuyez sur **▶▶** pour commencer la lecture.

### 7 Mettre en lecture un périphérique USB de stockage

- Appuyez sur **POWER** pour mettre l'appareil en marche lorsqu'il est en mode de veille.
- Appuyez sur **SOURCE** pour accéder au mode USB si USB n'est PAS affiché.
- Branchez un périphérique de stockage USB compatible au port indiqué (🔌) du AJM180.
- Appuyez sur **▶▶** sur votre AJM180 pour démarrer la lecture.