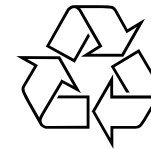


CD Soundmachine

AZ1220

Meet Philips at the Internet
<http://www.audio.philips.com>

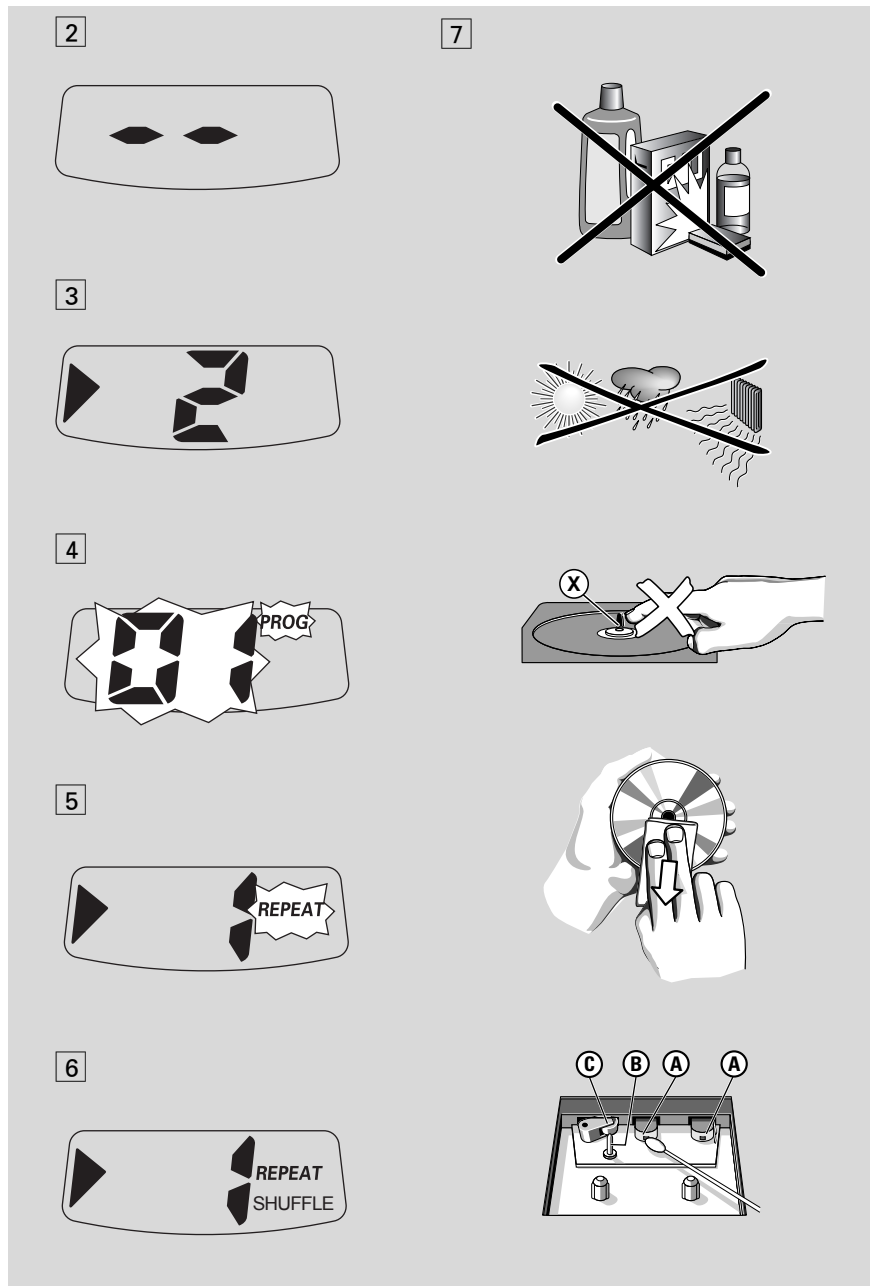
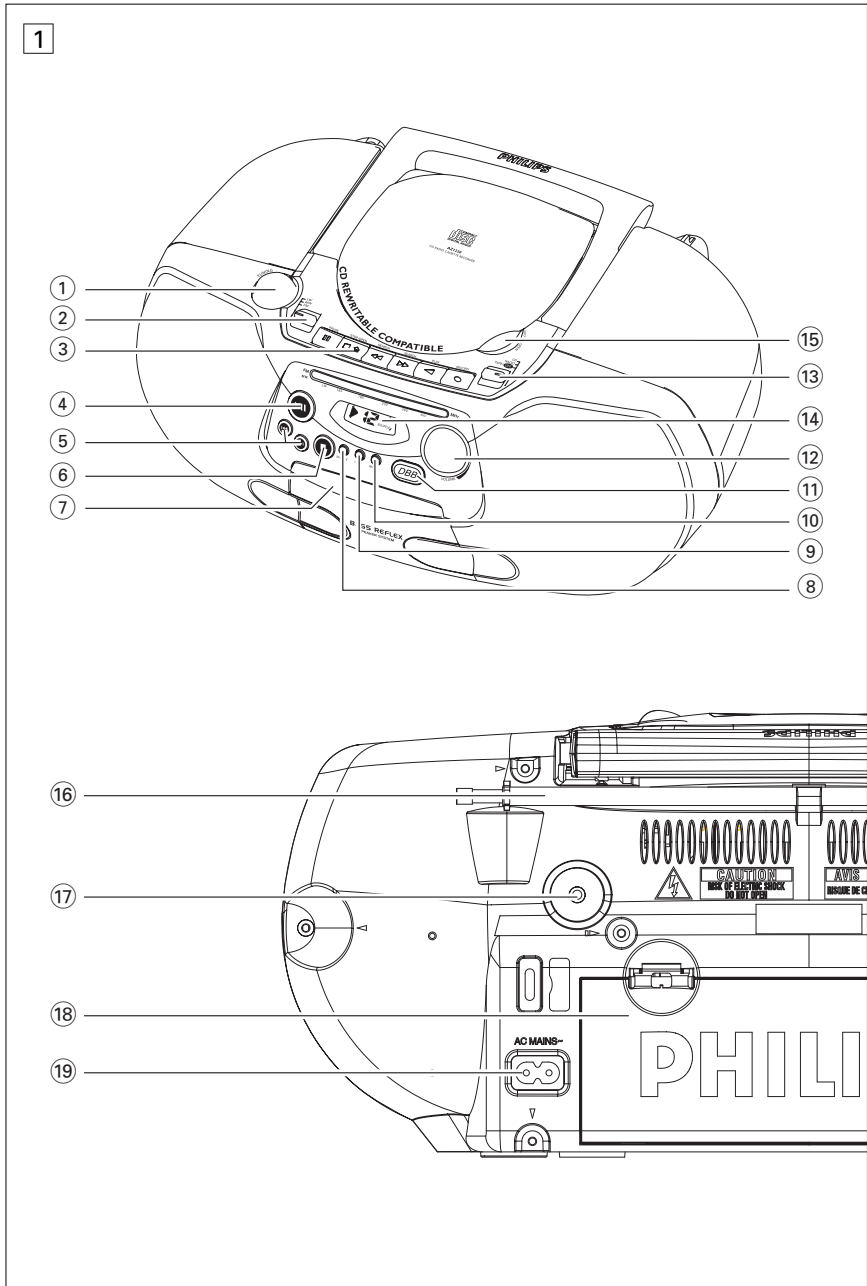
Gebbruikershandleidingen
Manuale per l'utente
Manual do usuário
Brugermanual



AZ 1220

PHILIPS





Nederlands

Toetsen

Bijgeleverde accessoires

Netsnoer

Boven- en voorkant (Zie 1)

- ① **TUNING** – om af te stemmen op een radiozender
- ② **Band selector: LW, MW, FM** – om het golfgebied te kiezen.
- ③ **Cassette recorder toetsen:**
II – om het opnemen of afspelen te onderbreken
■▲
– om de cassette te stoppen;
– om het cassettevak te openen.
◀◀ of **▶▶** – om de cassette versneld terug / vooruit te spoelen
◀ – om het afspelen te starten
● – om een opname te starten
- ④ **▶II** - om het afspelen van een cd te starten/ te onderbreken.
- ⑤ **SEARCH ◀◀ ▶▶** – CD: om een vorige of volgende passage/ nummer over te slaan of te zoeken.
- ⑥ **■** – om het afspelen van een cd te beëindigen;
– om een CD-programma te wissen.
- ⑦ **Cassettevak**
- ⑧ **SHUFFLE** – om alle CD-nummers in willekeurige volgorde af te spelen CD kiest
- ⑨ **PROG** – om cd-nummers te programmeren en geprogrammeerde nummers te controleren
- ⑩ **REPEAT** – om een nummer/ programma/ hele CD te herhalen.

- ⑪ **DBB (Dynamic Bass Boost)**
– om de lage tonen te versterken.
- ⑫ **VOLUME** – om het volume in te stellen
- ⑬ **Cd-display** – geeft de cd-functies weer
- ⑭ **Bronkeuzeschakelaar : CD, RADIO, TAPE/OFF**
– om de geluidsbron cd, voor de radio of de geluidsbron cassette te kiezen
– aan-/uit-schakelaar
- ⑮ **LIFT TO OPEN** – om het cd-vak te openen/ te sluiten.

Achterkant

- ⑯ **Telescoopantenne** - om de FM-ontvangst te verbeteren.
- ⑰ **Headphone** - mm-aansluitbus voor een stereo-oorhoofdtelefoon.
- ⑱ **Batterijklepje** – openen om 6 x 1,5V **R-14/ UM2/ C-cells**-batterijen te plaatsen.
- ⑲ **AC MAINS** - aansluitbus voor het netsnoer.

LET OP

Het gebruik van de toetsen en regelingen of het toepassen van de aanwijzingen anders dan hier beschreven, kan leiden tot blootstelling aan gevaarlijke straling of tot onveilige werking.

Dit apparaat voldoet aan de radio-ontstoringseisen van de Europese Unie.

Stroomvoorziening

Stroomvoorziening

Wilt u de batterijen sparen, gebruik dan zo vaak als u kunt de netvoeding. Let erop dat u het netsnoer uit het apparaat en het stopcontact haalt voor u de batterijen in het apparaat plaatst.

Batterijen (niet bijgeleverd)

- 1 Open het batterijvak en plaats er zes batterijen in, type **R-14, UM-2** of **C-cells**, (bij voorkeur alkaline), met de "+" en "-" polen op dezelfde manier als aangegeven binnenin het batterijvak.
- 2 Controleer of de batterijen correct en stevig op hun plaats zitten en plaats het klepje van het batterijvak terug. U kunt het apparaat nu gebruiken.

Batterijen bevatten chemicaliën en moeten daarom op de juiste manier ingeleverd worden.

- Door verkeerd gebruik kunnen batterijen gaan lekken waardoor roest ontstaat in het batterijvak of waardoor de batterijen kunnen openbarsten. Daarom:
- Gebruik geen verschillende types batterijen door elkaar; bijvoorbeeld alkaline met zink-koolstof. Gebruik voor het apparaat enkel batterijen van hetzelfde type.
- Als u de batterijen vervangt, gebruik dan geen oude en nieuwe batterijen door elkaar.
- Verwijder de batterijen als u het apparaat langere tijd niet zult gebruiken.

Gebruiken van de netvoeding

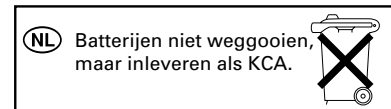
- 1 Controleer of de netspanning **op het typeplaatje op de onderkant van het apparaat** overeenkomt met de plaatselijke netspanning. Is dit niet het geval, neem dan contact op met uw leverancier of serviceorganisatie.

- 2 Verbind het netsnoer met de ingang AC MAINS en het stopcontact. Steek de stekker van het netsnoer in het stopcontact.
- 3 Trek de stekker uit het stopcontact als u de netvoeding helemaal uit wilt schakelen.
 - Haal de stekker van het netsnoer uit het stopcontact om het apparaat te beschermen tijdens hevige onweer.

Het typeplaatje bevindt zich aan de onderzijde van het apparaat.

Nuttige tips:

- Of u nu gebruik maakt van de netvoeding of van de batterijen, u vermijdt onnodig energieverbruik als u de bronkeuze-schakelaar altijd op **TAPE/OFF** zet en ervoor zorgt dat geen enkele cassettoets ingedrukt is.



Basisfuncties

Basisfuncties

Aan- en uitzetten en selecteren van de geluidsbron

- 1 Beweeg de **source selector** naar **CD**, **RADIO** of **TAPE/OFF**.
- 2 Het apparaat staat uit wanneer de **source selector** op **TAPE/OFF** staat en de toetsen van de cassetterecorder ontgrendeld zijn.

Instellen van het volume en het geluid

Stel het geluid in met de knoppen **VOLUME** en **DBB** (Dynamic Bass Boost).

Bronnen selecteren

Stel de bronkeuzeschakelaar in op **CD**, **RADIO** of **TAPE/OFF** om tussen geluidsbronnen te schakelen en deze te selecteren.

Tuner

Radio-ontvangst

- 1 Zet de bronkeuzeschakelaar op **TUNER**.
- 2 Kies de bron **LW**, **MW** of **FM**.
- 3 Draai **TUNING** om af te stemmen op een radiozender.
- 4 Om het apparaat uit te zetten, moet u de bronkeuzeschakelaar op **TAPE/OFF** zetten en ervoor zorgen dat geen enkele cassette-toets ingedrukt is.

Nuttige tips:

Verbeteren van de radio-ontvangst

- Voor **FM**, moet u de telescoopantenne uittrekken. Klap de antenne neer en draai deze. Als het signaal te sterk is (in de buurt van een zender), schuif dan de antenne in elkaar.
- Voor **MW/LW** heeft het apparaat een ingebouwde antenne zodat de telescoopantenne niet nodig is. Richt de antenne door het hele apparaat te draaien.

CD-speler

Afspelen van een cd

Op deze cd-speler kunnen audiodisks en cd-recordables afgespeeld worden. Probeer geen cd-rewritables, cd-roms, CD-i's, VCD's, dvd's of computer-cd's af te spelen.

- 1 Zet de **bronkeuzeschakelaar** op **CD**.
→ Gaat uit: - knippert. (Zie [2])
- 2 Til de hoek van het cd-deksel waar **LIFT TO OPEN** staat omhoog om het cd-vak te openen.
- 3 Leg een cd of cd(-r) in de speler met de bedrukte kant naar boven en druk de klep van het cd-vak zachtjes dicht.
- 4 Druk op **▶II** op het apparaat om het afspelen te starten.
→ Gaat uit: ▶ en het huidige nummer. (Zie [3])

Om het afspelen pauzeren,

- Drukt u op **▶II**.
→ Gaat uit: ▶ knippert.

Om het afspelen te hervatten,

- Drukt u opnieuw op **▶II**.

Om het afspelen te stoppen,

- Drukt u op **■**.

Nuttige tips:

Het afspelen van de cd stopt ook:

- wanneer u het cd-vak opent;
- als u de geluidsbron **RADIO** of **TAPE** kiest;
- aan het eind van de cd.

Kiezen van een ander nummer

- Druk één of meerdere keren op **SEARCH** **◀◀** of **▶▶** op het apparaat tot het gewenste nummer in het display verschijnt.
- Druk op **▶II** op het apparaat om het afspelen te starten.

Zoeken naar een passage binnen een nummer

- 1 Houd tijdens het afspelen **◀◀** / **▶▶** ingedrukt.
→ De cd wordt dan zachtjes en versneld afgespeeld.
- 2 Laat de toets **◀◀** / **▶▶** los zodra u de gewenste passage herkent.
→ Het afspelen gaat op de normale manier verder.

Nuttige tips:

- Als u binnen het laatste nummer zoekt en het einde van dat laatste nummer bereikt dan stopt de cd.

CD-speler

Programmeren van cd-nummers

U kunt in het totaal 20 nummers in elke gewenste volgorde programmeren. Indien u dat wenst, kunt u elk nummer ook meer dan eens programmeren.

- 1 Druk in stop-stand op **PROG** om programmeerstand te activeren.
→ Scherm: vertoont $\bar{1}$ / ter indicatie van start van het programma. **PROG** en $\bar{1}$ / knippert. (Zie 4)
- 2 Druk op \ll of \gg om het gewenste muzieknummer te kiezen.
- 3 Druk op **PROG** om het gekozen muzieknummer op te slaan.
→ Scherm vertoont $\bar{1}$ (max. $\bar{2}$ in serie) ter aanduiding van volgende beschikbare programmagenummer.
- 4 Herhaal de stappen 2 en 3 om op deze manier alle gewenste nummers te kiezen en te programmeren.
- 5 Druk op \gg om het afspelen van het programma te starten.

Controleren van een programma

In de stop-modus, U kunt het programma controleren door **PROG** lang ingedrukt te houden.

→ Het display toont alle opgeslagen nummers in de juiste volgorde.

Nuttige tips:

- Wanneer u probeert meer dan 20 muziekstukken op te slaan, kunnen er geen muziekstukken meer worden geselecteerd en wordt in het display toont alle opgeslagen nummers in de juiste volgorde.
- Als u op **PROG** drukt en er geen nummer wordt gekozen, wordt $\bar{1}$ / weergegeven.

Wissen van een programma

U kunt een programma wissen door:

- Druk op \blacksquare te drukken (tweemaal tijdens het afspelen of eenmaal in de stop-stand);
 - de geluidsbron **RADIO** of **TAPE** te kiezen;
 - het CD-vak te openen;
- Gaat uit: **PROG** verdwijnt.

Verschillende afspeelstanden selecteren

Tijdens het afspelen kunt u de afspeelstanden selecteren door eenmaal of vaker op **REPEAT** en **SHUFFLE** te drukken.

 (**REPEAT** knippert) – het huidige nummer wordt telkens opnieuw herhaald. (Zie 5)

REPEAT – de hele cd wordt telkens opnieuw herhaald.

SHUFFLE – Alle nummers worden in willekeurige volgorde afgespeeld.

REPEAT SHUFFLE – het hele wordt herhaald alle nummers worden in willekeurige volgorde afgespeeld. (Zie 6)

- Wilt u weer op de normale manier verder gaan met afspelen, druk dan op **REPEAT** tot in het display geen enkele manier van herhalen nog aangegeven wordt.

Cassette Recorder

Bediening van/ opnemen op het cassettedeck

Afspelen van een cassette

- 1 Zet de bronkeuzeschakelaar op **TAPE/OFF**.
- 2 Druk \blacksquare om cassettedeurtje te openen en voeg een nieuwe cassette in. Sluit deurtje.
- 3 Druk op \blacktriangleleft om het afspelen te starten.

Om het afspelen pauzeren,

- Drukt u op **II**.

Om het afspelen te hervatten,

- Drukt u opnieuw op **II**.

Om het afspelen te stoppen,

- Drukt u op \blacksquare .

Nuttige tips:

- De toetsen worden aan het eind van de cassette automatisch ontgrendeld en het apparaat wordt uitgeschakeld behalve tijdens **II**.

Versneld terug-/vooruitspoelen

- 1 Druk op \ll of \gg tot u de gewenste passage bereikt.
- 2 Druk op \blacksquare om het versneld terug- of vooruitspoelen te beëindigen.

Algemene informatie over het opnemen

- Opnemen is slechts geoorloofd als geen inbreuk wordt gemaakt op auteursrechten of andere rechten van derden.
- Dit apparaat is niet geschikt voor opnames op CHROME- (IEC II) of METAL-cassettes (IEC IV). Gebruik voor opnames een NORMAL-cassette (IEC I) waarvan de nokjes niet uitgelopen zijn.
- Het opnameniveau wordt automatisch ingesteld. De toetsen **VOLUME** en **DBB** hebben geen invloed op de opname die bezig is.
- Om te voorkomen dat een cassette per ongeluk gewist wordt, houdt u de cassette met de kant die u wilt beveiligen naar u toe en breekt u het linkernokje uit. Op deze kant kan nu niet meer opgenomen worden. U kunt deze beveiliging weer ongedaan maken door een stukje plakband over de opening te plakken.

Synchron starten bij opnemen van een cd

- 1 Kies de bron **CD**.
- 2 Plaats een cd in de cd-speler en stel, indien gewenst, een programma samen.
- 3 Druk \blacksquare om cassettedeurtje te openen en voeg een nieuwe cassette in. Sluit deurtje.
- 4 Druk op \bullet om de opname te starten.
 - Het CD-programma begint automatisch te spelen vanaf het begin van het programma. U hoeft de CD-speler niet zelf te starten.

Om het opnemen te pauzeren

- Drukt u op **II**.
- Druk opnieuw op **II** om verder te gaan met opnemen.

Cassette Recorder

- Drukt u op **■▲** om het opnemen te beëindigen.

Opnemen van de radio

- 1 Zet de bronkeuzeschakelaar naar wens op **LW, MW** of **FM**.
- 2 Stem af op de gewenste radiozender (zie **Radio-ontvangst**).
- 3 Herhaal de stappen 3 tot 4 onder **Opnemen van de cd**.

MOnderhoud

Voorzorgsmaatregelen & Algemeen Onderhoud (Zie 7)

- Zet het apparaat op een harde, vlakke ondergrond zodat het niet om kan vallen.
- Bescherm het apparaat, de batterijen, de cd's en cassettes tegen vocht, regen, zand of extreem hoge temperaturen zoals bij verwarmingsapparatuur of in felle zon.
- Leg niets op het apparaat. Er moet voldoende ventilatieruimte (minimaal 15 cm) zijn bij de ventilatieopeningen om te voorkomen dat het apparaat te warm wordt.
- De mechanische delen van het apparaat zijn voorzien van zelfsmerende lagers en mogen dus niet gesmeerd of geolied worden.
- U kunt het apparaat schoonmaken met een licht bevochtigde zeemlap. Gebruik geen schoonmaakmiddelen die alcohol, spiritus, ammonia of schuurmiddel bevatten want die kunnen het apparaat beschadigen.

Onderhoud van de cassette-recorder (Zie 7)

Om verzekerd te zijn van een goede geluidskwaliteit bij het opnemen en afspelen, moet u de aangegeven delen **(A)**, **(B)** en **(C)** telkens na ongeveer 50 uur gebruik of gemiddeld één keer per maand schoonmaken. Gebruik een wattenstaafje met een beetje alcohol of speciale reinigingsvloeistof voor beide decks.

- 1 Druk op **■▲** om de cassettehouder te openen.
- 2 Press **▶** and clean the roller **(C)**.
- 3 Druk op **||** en maak de koppen **(A)** en ook de toonas **(B)** schoon.
- 4 Druk na het schoonmaken op **■▲**.
→ U kunt de koppen ook schoonmaken door eens in de maand een reinigingscassette af te spelen.

MOnderhoud

Onderhoud van de cdspeler en de cd's (Zie 7)

- Raak de lens van de cd-speler nooit aan!
- Bij plotse temperatuurveranderingen kan er condens ontstaan en kan de lens van de cd-speler beslaan. Het afspelen van een cd is dan niet mogelijk. Probeer niet de lens schoon te maken maar laat de cd-speler enige tijd acclimatiseren in een warme omgeving tot de condens verdwenen is.
- Gebruik enkel digitale audio-cd's.
- Sluit altijd het cd-vak om te voorkomen dat er stof inkomt. Veeg het stof uit het cd-vak met een zachte, droge doek.
- U kunt de cd het eenvoudigst uit het doosje nemen door in het midden te drukken terwijl u de cd optilt. Houd de cd's altijd bij de rand vast en berg ze na gebruik weer op in het doosje om te voorkomen dat er krassen of vuil op komen.
- Maak de cd schoon door met een zachte, pluisvrije doek vanuit het midden in een rechte lijn naar de rand te wrijven. Gebruik geen schoonmaakmiddelen want deze kunnen de cd beschadigen.
- Schrijf *nooit* op een cd en plak er geen stickers op.

Met het oog op het milieu...

Wij hebben alle overbodig verpakkingsmateriaal weggelaten en ervoor gezorgd dat de verpakking gemakkelijk in drie materialen te scheiden is: karton (doos), polystyreenschuim (buffer) en plastic (zakken, beschermfolie).

Uw apparaat bestaat uit materialen die door een gespecialiseerd bedrijf gerecycleerd kunnen worden. Informeer waar u verpakkingsmateriaal, lege batterijen en oude apparatuur kunt inleveren.

Verhelpen van Storingen

Als zich een probleem voordoet, controleer dan eerst de punten op de onderstaande lijst voor u het apparaat ter reparatie aanbiedt. Kunt u het probleem niet oplossen aan de hand van deze aanwijzingen, raadpleeg dan uw leverancier of serviceorganisatie

WAARSCHUWING: Maak het apparaat niet open want dan loopt u het risico een elektrische schok te krijgen. Probeer in geen geval zelf het apparaat te repareren want dan vervalt de garantie.

Probleem

Geen geluid/voeding

- *Het volume staat te zacht*
- Zet het volume harder met VOLUME
- *Het netsnoer is niet goed aangesloten*
- Sluit het netsnoer op de juiste manier aan
- *De batterijen zijn leeg/ verkeerd geplaatst*
- Plaats (nieuwe) batterijen op de juiste manier
- *De hoofdtelefoon is aangesloten*
- Haal de stekker van de hoofdtelefoon uit het apparaat
- *CD bevat bestanden die geen audiobestanden zijn*
- Druk eenmaal of vaker op **SEARCH** **◀◀** of **▶▶** om naar een geluidsnummer op een CD te springen in plaats van een gegevensbestand

Het display functioneert niet zoals het hoort/ Het apparaat reageert op geen enkele toets

- *Elektrostatische ontlading*
- Zet het apparaat uit en haal de stekker uit het stopcontact. Sluit deze enkele seconden later weer aan

00 in het display

- *Geen cd*
- Plaats een cd in speler
- *Krassen of vuil op de cd*
- Vervang de cd/ maak deze schoon, zie Onderhoud
- *De lens van de laser is beslagen*
- Wacht tot de lens weer helder/geacclimatiseerd is

- *CD-R (beschrijfbaar CD) is blanco of niet afgesloten / CD-RW (herbeschrijfbaar CD) ingevoegd*

- Gebruik enkel een afgesloten CD-R of geschikte CD-audiodisk.

De cd-speler slaat nummers over

- *De cd is beschadigd of vuil*
- Vervang de cd of maak deze schoon
- *shuffle of program is ingeschakeld*
- Zet shuffle / program uit

Slecht cassettegeluid

- *Stof en vuil op de koppen, enz.*
- Maak cassetterecorderonderdelen schoon, zie Onderhoud
- *Het cassettype dat u gebruikt, is niet geschikt (METAL of CHROME)*
- Gebruik voor opnames een NORMAL-cassette (IEC I)

Het opnemen lukt niet

- *De cassettenokjes zijn uitgeboken*
- Plak een stukje plakband over de opening heen