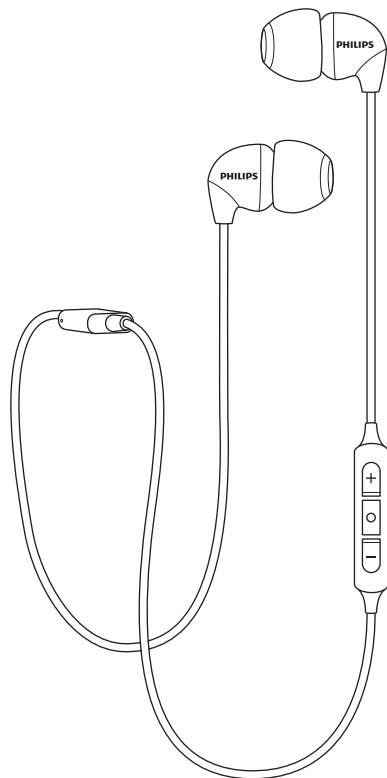


# Секогаш тука да Ви помогне

Регистрирајте го вашиот производ и добијте поддршка на  
[www.philips.com/support](http://www.philips.com/support)

SHB3595



## Корисничко упатство

**PHILIPS**



# Содржина

---

<b>1</b>	<b>Важни безбедносни упатства</b>	<b>2</b>
	Заштита на слух	2
	Општи информации	2

---

<b>2</b>	<b>Вашите Bluetooth слушалки за во уво</b>	<b>3</b>
	Што има во кутијата	3
	Други уреди	3
	Преглед на вашите Bluetooth слушалки за во уво	3

---

<b>3</b>	<b>Почетни чекори</b>	<b>4</b>
	Наполнете ги слушалките	4
	Спарување на слушалките со вашиот мобилен телефон	4

---

<b>4</b>	<b>Користење на слушалките</b>	<b>5</b>
	Поврзување на слушалките на Bluetooth уред	5
	Управување со вашите повици и музика	5

---

<b>5</b>	<b>Технички податоци</b>	<b>7</b>
----------	--------------------------	----------

---

<b>6</b>	<b>Известување</b>	<b>8</b>
	Известување за усогласеност	8
	Изјава за усогласеност	8
	Фрлање на вашиот стар производ и батерија	8
	Усогласеност со ИЕП	9
	Заштитни знаци	9

---

<b>7</b>	<b>Често поставувани прашања</b>	<b>10</b>
----------	----------------------------------	-----------

# 1 Важни безбедносни упатства

## Заштита на слух



### Опасност

- За да се избегне оштетување на слухот, ограничете го времето на користење на слушалките со голема јачина на звук и поставете ја јачината на звук на безбедно ниво. Колку е поголема јачината на звук, толку е пократко времето на безбедно слушање.

Уверете се дека ги почитувате следните упатства кога ги користите слушалките.

Слушајте на разумни јачини на звук, во разумно времетраење.

- Внимавајте да не ја засилувате јачината на звук постојано како што ќе се навикнувате на слушањето.
- Не пуштајте ја јачината на звук толку силно за да не можете да слушате што се случува околу вас.
- Треба да користите внимателно или повремено да го прекинувате користењето во потенцијално опасни ситуации.
- Прекумерниот звучен притисок од слушалките може да предизвика загуба на слух.
- Користењето на слушалки со покривање на двете уши не се препорачува додека возите и може да е нелегално во некои подрачја додека возите.

- За ваша безбедност, избегнувајте одвлекување на вниманието од музика или телефонски повици додека сте во сообраќај или во други потенцијално опасни средини.

## Општи информации

За да избегнете штета или дефект:

### Внимание

- Не изложувајте ги слушалките на преголема жештина.
- Не испуштајте ги слушалките.
- Слушалките не треба да бидат изложени на капење и прскање.
- Не дозволувајте слушалките да бидат потопени во вода.
- Не користете средства за чистење што содржат алкохол, амонијак, бензин или абразиви.
- Ако е потребно чистење користете мека крпа, ако е неопходно навлажнете ја минимално со вода или разредено нежно средство за чистење, за да го исчистите производот.
- Интегрираната батерија не треба да се изложува на прекумерна топлина како на сонце, оган или слично.
- Опасност од експлозија ако батеријата е неправилно заменета. Заменете само со ист или со еквивалентен тип.

За работењето и температурите на складирање и влажноста

- Користете ги или складирајте ги на место каде температурата е помеѓу  $-15^{\circ}\text{C}$  ( $5^{\circ}\text{F}$ ) и  $55^{\circ}\text{C}$  ( $131^{\circ}\text{F}$ ) (до 90% релативна влажност).
- Работниот век на батеријата може да се скрати при услови на висока или ниска температура.

## 2 Вашите Bluetooth слушалки за во уво

Ви честитаме на купувањето и добре дојдовте во Philips! За целосна корист од поддршката што ја нуди Philips, регистрирајте го вашиот производ на [www.philips.com/welcome](http://www.philips.com/welcome).

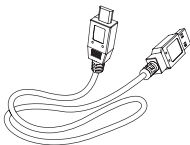
Со безжичните слушалки за во уво Philips, вие можете да:

- уживате во удобни безжични повици без употреба на раце;
- уживате и безжично да контролирате музика;
- префрлате помеѓу повици и музика.

### Што има во кутијата



Philips Bluetooth слушалки за во уво SHB3595



USB-кабел за полнење (само за полнење)

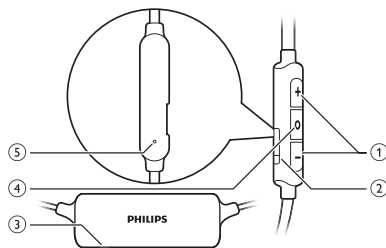


Кратко упатство

### Други уреди

Мобилен телефон или уред (пр. лаптоп, PDA, Bluetooth адаптери, MP3 репродуктори и сл.) кој поддржува Bluetooth и е компатибилен со слушалките (видете „Технички податоци“ на страница 7).

### Преглед на вашите Bluetooth слушалки за во уво



- ① Контролно копче за јачина на звук/нумера
- ② Микро USB отвор за полнење
- ③ ЛЕД индикатор
- ④ Вклучено/исклучено, копче за контрола на музика/повик
- ⑤ Микрофон

# 3 Почетни чекори

## Наполнете ги слушалките

### Напомена

- Пред да ги користите слушалките за прв пат, полнете ја батеријата 5 часа за оптимален капацитет и работен век на батеријата.
- Користете само оригинален УСБ-кабел за полнење за да избегнете какво било оштетување.
- Завршете го повикот пред да ги полните слушалките, бидејќи поврзувањето на слушалките за полнење ќе ги исклучи слушалките.

Поврзете го доставениот УСБ-кабел за полнење во:

- микро УСБ отворот за полнење на слушалките и;
  - полначот/УСБ отворот на компјутерот
- ↳ ЛЕД светлото светнува бело во текот на полнењето и се исклучува кога слушалките се целосно наполнети.

### Совет

- Јачината на звук на алармот не се прилагодува, но постепено ќе се зголемува за нежно да ве разбуди.

## Спарување на слушалките со вашиот мобилен телефон

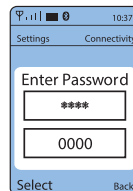
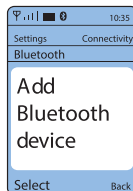
Пред да ги користите слушалките со вашиот мобилен телефон за прв пат, спарете ги со мобилниот телефон. Успешно спарување воспоставува единствена шифрирана врска помеѓу слушалките и мобилниот телефон. Слушалките ги складираат последните 10 уреди

во меморијата. Ако се обидете да спарите повеќе од 10 уреди, порано спарените уреди се заменуваат со нови.

- 1 Уверете се дека слушалките се целосно наполнети и исклучени.
- 2 Притиснете го и задржете го копчето за вклучување/исклучување, сино и бело ЛЕД светло светкаат наизменично. Сино светло светка за успешно спарување.  
↳ Слушалките остануваат во режим на спарување 5 минути.
- 3 Уверете се дека мобилниот телефон е вклучен и дека е активирана карактеристиката Bluetooth.
- 4 Спарете ги слушалките со мобилниот телефон. За детални информации, погледнете го корисничкото упатство за вашиот мобилен телефон.

Следниов пример ви покажува како да ги спарите слушалките со вашиот мобилен телефон.

- 1 Активирајте ја карактеристиката Bluetooth на вашиот мобилен телефон, изберете Philips SHB3595.
- 2 Внесете ја лозинката на слушалките "0000" (4 нули) ако се побара. За мобилните телефони кои користат Bluetooth 3.0 или понов, нема потреба да внесете лозинка.



# 4 Користење на слушалките

## Поврзување на слушалките на Bluetooth уред

**1** Вклучете го мобилниот телефон/Bluetooth уредот.

**2** Притиснете го и задржете го копчето за вклучување/исклучување за да ги вклучите слушалките.

↳ Ќе светка сино ЛЕД светло.

↳ Слушалките повторно автоматски ќе се поврзат на последниот поврзан мобилен телефон/ Bluetooth уред. Ако последниот не е достапен, слушалките се обидуваат повторно да се поврзат со претпоследниот поврзан уред.



### Совет

- Ако го вклучите мобилниот телефон/Bluetooth уредот или ја активирате карактеристиката Bluetooth по вклучувањето на слушалките, ќе треба рачно повторно да ги поврзете слушалките и мобилниот телефон/Bluetooth уредот.



### Напомена

- Ако слушалките не успеат да се поврзат на некој Bluetooth уред во рок од 5 минути, тие автоматски ќе се исклучат за да ја заштедат батеријата.

## Управување со вашите повици и музика

Вклучено/исклучено

Задача	Копче	Операција
Вклучете ги слушалките.	Вклучено/исклучено, контрола на музика/повик	Притиснете и задржете 3 секунди.
Исклучете ги слушалките.	Вклучено/исклучено, контрола на музика/повик	Притиснете и задржете 5 секунди. ↳ Белата ЛЕД светилка е вклучена и се изгаснува.

Контрола на музика

Задача	Копче	Операција
Репродуцирање или паузирање музика.	Вклучено/исклучено, контрола на музика/повик	Притиснете еднаш.
Прилагодување на јачина на звук.	+/-	Притиснете еднаш.
Следна нумера.	+	Долго притиснете.
Претходна нумера.	-	Долго притиснете.

Контрола на повик

Задача	Копче	Операција
Одговори/прекини повик.	Вклучено/исклучено, контрола на музика/ повик	Притиснете еднаш. ↳ 1 звучен сигнал.
Префрли повикувач во тек на повик.	Вклучено/исклучено, контрола на музика/повик	Притиснете двапати. ↳ 1 звучен сигнал.

## Други индикатори на статус на слушалки

Статус на слушалки	Индикатор
Слушалките се поврзани на Bluetooth уред, додека слушалките се во режим на подготвеност или додека слушате музика.	Сино ЛЕД светло светнува секои 8 секунди.
Слушалките се подготвени за спарување.	ЛЕД светлото свети сино и бело наизменично.
Слушалките се вклучени, но не се поврзани на Bluetooth уред.	Синото ЛЕД светло брзо трепка ако не може да се воспостави поврзување, слушалките ќе се исклучат самите во рок од 5 минути.
Ниско ниво на батерија.	Белото ЛЕД светло светнува 3 пати на секои 150 секунди се додека не снема напојување
Батеријата е целосно наполнета.	Белото ЛЕД светло е исклучено.



# 5 Технички податоци

- Време на музика: 6 часа
- Време на зборување: 6 часа
- Време на подготвеност: 55 часа
- Вообичаено време за целосно полнење: 2 часа Литиум-полимерска батерија која повторно се полни (120 mAh)
- Bluetooth 4.2, Bluetooth моно поддршка (Профил на слушалки - HSP, Профил без раце - HFP), Bluetooth стерео е поддржано (Профил за напредна аудио дистрибуција - A2DP; Профил за аудио видео далечинска контрола-AVRCP)
- Опсег на работење: До 10 метри (33 стапки)
- Дигитално намалување на ехо и бучава  
Автоматско исклучување



## Напомена

- Спецификациите се предмет на промена без известување.

# 6 Известување

## Известување за усогласеност

Известување за САД

Уредот соодветствува со FCC правилата, Дел 15. Работењето подлежи на следниве два услови:

- 1 Овој уред не може да предизвика штетна интерференција, и
- 2 Овој уред мора да ја прифати секоја примена интерференција, вклучувајќи и интерференција што може да предизвика несакано работење.

FCC правила

Оваа опрема е тестирана и откриено е дека одговара на ограничувањата за дигитален уред од Класа Б, согласно со дел 15 од FCC правилата. Овие ограничувања се проектирани да обезбедат разумна заштита од штетната интерференција во станбена инсталација. Оваа опрема генерира, користи и може да емитува радио фреквентна енергија и, ако не е инсталирана и не се користи во согласност со упатството за употреба, може да предизвика штетна интерференција во радиокомуникациите. Сепак, нема гаранција дека интерференцијата нема да се појави во одредена инсталација. Ако оваа опрема предизвика штетна интерференција на радио или телевизискиот прием, што може да се одреди со вклучување и исклучување на опремата, корисникот се охрабрува да се обиде да ја елиминира интерференцијата со една или повеќе од следниве мерки:

- преместете ја антената за прием.
- зголемете го растојанието помеѓу опремата и приемникот.
- поврзете ја опремата во приклучница на струјно коло различно од она на кое е поврзан приемникот.
- консултирајте се со продавач или искусен радио/ТВ техничар за помош.

FCC изјава за изложеност на зрачење:

Оваа опрема соодветствува со FCC ограничувањата за изложеност на зрачење

определени за неконтролирана околина. Овој пренесувач на сигнали не смее да биде поставен или да работи заедно со некоја друга антена или пренесувач на сигнали

Известување за Канада:

Овој уред соодветствува со Industry Canada licence-exempt RSS стандард(и). Работењето подлежи на следниве два услови: (1) овој уред не може да предизвика штетна интерференција, и (2) овој уред мора да ја прифати секоја примена интерференција, вклучувајќи и интерференција што може да предизвика несакано работење. CAN ICES-3(B)/NMB-3(B)

IC изјава за изложеност на зрачење:

Оваа опрема соодветствува со ограничувањата за изложеност на зрачење на Канада определени за неконтролирани околин.

Овој пренесувач на сигнали не смее да биде поставен или да работи заедно со некоја друга антена или пренесувач на сигнали.

Внимание: Корисникот е предупреден дека промените или модификациите кои не се изрично дозволени од страна одговорна за усогласеност може да го понишат овластувањето на корисникот да работи со опремата.

## Изјава за усогласеност

Со ова, MMD Hong Kong Holding Limited изјавува дека овој производ е усогласен со основните барања и други релевантни мерки од Директивата 2014/53/EU. Изјавата за усогласеност може да ја најдете на [www.p4c.philips.com](http://www.p4c.philips.com).

## Фрлање на вашиот стар производ и батерија

Овој производ може да содржи олово и жива. Фрлањето на овие материјали може да е регулирано поради водење сметка за животната средина. За информации за фрлање или рециклирање, контактирајте ги вашите локални власти или посетете [www.recycle.philips.com](http://www.recycle.philips.com).

Овој производ содржи батерија што не се вади.

- Да не се спалува. Батеријата може да експлодира ако се прегрее.
- За информации за фрлање или рециклирање, контактирајте ги вашите локални власти или посетете [www.recycle.philips.com](http://www.recycle.philips.com).



Вашиот производ е дизајниран и изработен од материјали и компоненти со висок квалитет, кои може да се рециклираат и повторно да се користат.



Овој симбол на производот значи дека производот е опфатен од Европската Директива 2012/19/EU.



Овој симбол значи дека производот содржи вградена батерија што повторно се полни опфатена од Европската Директива 2013/56/EU која не може да се фрла со обичен отпад од домаќинството. Ве советуваме да го однесете вашиот производ на официјално место за собирање или во сервисен центар на Philips за професионалец да ја отстрани батеријата што повторно се полни.

Информирајте се за локалниот систем за издвоено собирање на електрични и електронски производи и батерии што повторно се полнат. Следете ги локалните правила и никогаш не фрлајте го производот и батериите што повторно се полнат со обичен отпад од домаќинството. Правилното фрлање на стари производи и батерии што повторно се полнат помага да се спречат негативните последици по животната средина и човековото здравје.

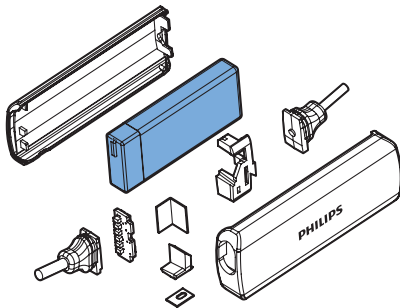
## Отстранување на интегрираната батерија



### Напомена

- Уверете се дека слушалките се исклучени од УСБ-кабелот за полнење пред да ја извадите батеријата.

Ако нема систем за собирање/рециклирање на електронски производи во вашата земја, може да ја заштитите животната средина со вадење и рециклирање на батеријата пред фрлање на слушалките.



## Усогласеност со ИЕП

Овој производ соодветствува со сите применливи стандарди и прописи кои се однесуваат на изложеност на електромагнетни полиња.

Информации за животната средина  
Избегнато е секако непотребно пакување. Се обидовме да направиме пакувањето да биде лесно да се издвои на три материјали: картон (кутија), полистиренска пена (заштитник) и полиетилен (торбички, лист од заштитна пена). Вашиот систем содржи материјали кои може да бидат рециклирани и повторно искористени ако се издвојат од специјализирана компанија. Почитувајте ги локалните прописи во врска со фрлањето на материјалите за пакување, истрошени батерии и стара опрема.

## Заштитни знаци

### Bluetooth

Логотипот и логото Bluetooth® се регистрирани заштитни знаци во сопственост на Bluetooth SIG, Inc. и секоја употреба на таквите ознаки од MMD Hong Kong Holding Limited е лиценцирана. Други заштитни знаци и трговски имиња се оние на нивните соодветни сопственици.

# 7 Често поставувани прашања

Моите Bluetooth слушалки не се вклучуваат. Нивото на батерија е ниско. Наполнете ги слушалките.

Не можам да ги спарам Bluetooth слушалките со мобилен телефон.

Bluetooth е оневозможен. Овозможете ја карактеристиката Bluetooth на вашиот мобилен телефон и вклучте го мобилниот телефон пред да ги вклучите слушалките.

Спарувањето не функционира.

Уверете се дека слушалките се во режим на спарување.

- Следете ги чекорите опишани во корисничкото упатство.
- Уверете се дека ЛЕД светилката светка сино и црвено наизменично пред да го пуштите копчето повик/музика. Не престанувајте да го држите копчето ако го гледате само синото ЛЕД светло.

Мобилниот телефон не може да ги најде слушалките.

- Слушалките можеби се поврзани со претходно спарениот уред. Исклучете го поврзаниот уред или тргнете го од опсег.
- Спарувањето можеби е ресетирано или слушалките претходно биле спарени со друг уред. Спарете ги слушалките со мобилниот телефон повторно како што е опишано во корисничкото упатство.

Моите Bluetooth слушалки се поврзани на мобилен телефон со Bluetooth со овозможено стерео, но музика се репродуцира само од звучникот на мобилниот телефон. Погледнете

го корисничкото упатство на вашиот мобилен телефон. Изберете да слушате музика преку слушалките.

Квалитетот на аудиото е слаб и може да се слушне звук на потпукнување.

Bluetooth уредот е надвор од опсег. Намалете ја далечината помеѓу слушалките и Bluetooth уредот, или отстранете ги пречките помеѓу нив.

Квалитетот на аудиото е слаб кога преносот од мобилниот телефон е многу бавен, или аудио преносот не функционира воопшто.

Уверете се дека вашиот мобилен телефон не поддржува само (моно) HSP/HFP туку исто така поддржува A2DP (видете „Технички податоци“ на страница 7).

Ја слушам но не можам да ја контролирам музиката на мојот Bluetooth уред (пр. репродуцирај/паузирај/прескокни нанапред/назад).

Уверете се дека изворот на Bluetooth аудио поддржува AVRCP (видете „Технички податоци“ на страница 7).

За понатамошна поддршка, посетете [www.philips.com/support](http://www.philips.com/support).





Philips и Philips Shield Emblem се регистрирани заштитни знаци на Koninklijke Philips N.V. и се користат под лиценца.

Овој производ е изработен од и се продава под одговорност на MMD Hong Kong Holding Limited. или една од неговите подружници и MMD Hong Kong Holding Limited е гарант во врска со овој производ.

