

Register your product and get support at
www.philips.com/welcome

CEM2000



EN User manual

ZH-HK 使用手冊

PHILIPS

目錄

1 重要資訊	2	簡介播放	18
安全性注意事項	2	連接外接音訊源	18
注意	2		
2 您的汽車音響系統	4		
簡介	4		
包裝盒內含物件	4		
主裝置概覽	5		
遙控器概覽	6		
3 使用入門	8		
安裝汽車音響	8		
安裝遙控器電池	12		
開啟	12		
設定時鐘	13		
4 收聽電台	14		
調至收音機電台	14		
將收音機電台儲存於記憶體中	14		
手動儲存電台	14		
調諧至預設電台	14		
5 用 RDS 播放	15		
開啟 RDS	15		
選擇節目類型	15		
選項交替頻率	15		
接收交通廣播	16		
設定 RDS 時鐘	16		
6 播放音訊檔案	17		
播放光碟	17		
從 USB 播放	17		
搜尋 MP3/WMA 曲目	17		
檢視播放資訊	18		
重複播放	18		
隨機播放	18		
7 調節聲音	19		
調節音量	19		
靜音	19		
打開及關閉 DBB 與重低音喇叭	19		
選擇預設均衡器	19		
其他音效設定	19		
8 調節系統設定	20		
選擇防震設定	20		
開啟/關閉蜂鳴聲	20		
選擇背光設定	20		
開啟/關閉示範模式	20		
重設	20		
9 附加資訊	21		
拆開前面板	21		
更換保險絲	21		
移除裝置	21		
10 產品資訊	22		

1 重要資訊

安全性注意事項

- 在您開始使用此設備之前，請先閱讀並瞭解所有指示。如果未依照指示操作而造成損壞，則不在保固範圍內。
- 此設備經設計僅適用於負極接地 12 V DC 操作。
- 為確保駕駛安全，請將設備音量調節到安全且舒適的級別。
- 不適用的保險絲會導致設備受損或引起火災。若要更換保險絲，請向專業人士諮詢。
- 請僅使用配套的安裝硬件，確保安裝安全。
- 為避免出現短路，請勿將設備、遙控器或要控制電池暴露於雨水中。
- 請勿將其它物體插於設備通風口或其他開口內。
- 請使用微溼的軟布清理設備和外框。請勿使用酒精、化學藥劑或家用清潔劑等藥物來清潔此設備。
- 請勿將光碟以外的任何物體放入設備中。
- 請勿使用溶劑，例如苯、稀釋劑、商用清潔劑，或者專為光碟設計的抗靜電噴劑。
- 打開時會有可見及不可見的雷射輻射。請避免受雷射光束照射。
- 設備熒幕損壞風險！請勿使用物品觸碰、推擠、摩擦或撞擊熒幕。

! 注意

- 使用本手冊以外的方法來進行控制、調校或操作，可能會導致有害輻射外洩或其他不安全的操作。

注意



任何沒有獲得許可而對有版權保護的內容（包括電腦程式、檔案、廣播和錄音等）進行的抄錄行為可屬版權侵犯，並構成刑事責任。本設備不應被用於以上行為。

本產品包含此標籤：



回收



您的產品是使用優質材料和元件所設計及製造，均可回收和重複使用。

當產品附有打叉的滾輪回收筒標籤時，代表產品符合歐洲規格 (European Directive) 2002/96/EC：



請勿將您的產品與其他家用廢棄物一併丟棄。請瞭解當地電子及電器廢棄物的垃圾分類相關法規。正確處理廢棄產品有助於避免對環境和人類健康帶來負面影響。

您的產品包括了符合歐洲規格 (European Directive) 2006/66/EC 的電池，不得與其他一般家用廢棄物一併丟棄。

請瞭解當地有關電池的垃圾分類相關法規。正確處理廢棄電池有助於避免對環境和人類健康帶來負面影響。

環境資訊

所有不必要的包裝已不作考慮。我們已嘗試使包裝材料輕鬆分離成三種材料：紙板（紙箱）、泡沫塑料（緩衝器）和聚乙烯（包、保護性泡沫塑料板。）

如果由專門公司拆卸，您的系統由可循環再利用的材料組成。請遵循有關於處理包裝材料、廢棄電池和舊裝置的當地法規。

未經 Philips Consumer Electronics 明確允許而對裝置進行的任何變更或修改可能會導致用戶喪失使用設備的權限。

2011 © Koninklijke Philips Electronics N.V. 版權所有。

規格如有更改，恕不另行通知。商標為 Koninklijke Philips Electronics N.V. 所有 或其個別擁有者所有。Philips 保留隨時變更產品的權利，毋需因應調整早期庫存。

2 您的汽車音響系統

恭喜你購買 Philips 產品，歡迎來到 Philips 世界！要享受 Philips 為您提供的全面支援，請在以下網站 www.philips.com/welcome 註冊您的產品。

簡介

透過汽車音響系統，您可以在駕車的同時聆聽：

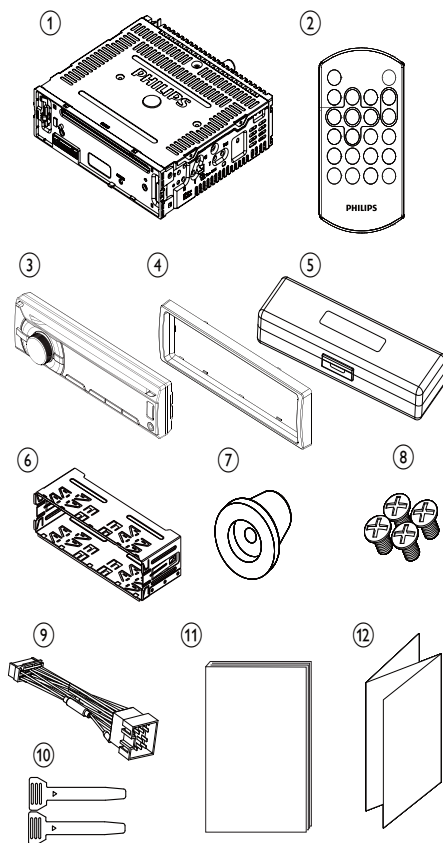
- FM 或 AM (MW) 收音機
- 光碟或 MP3 光碟音樂
- 來自 USB 磁碟機的音樂
- 外接裝置中的音樂

包裝盒內含物件

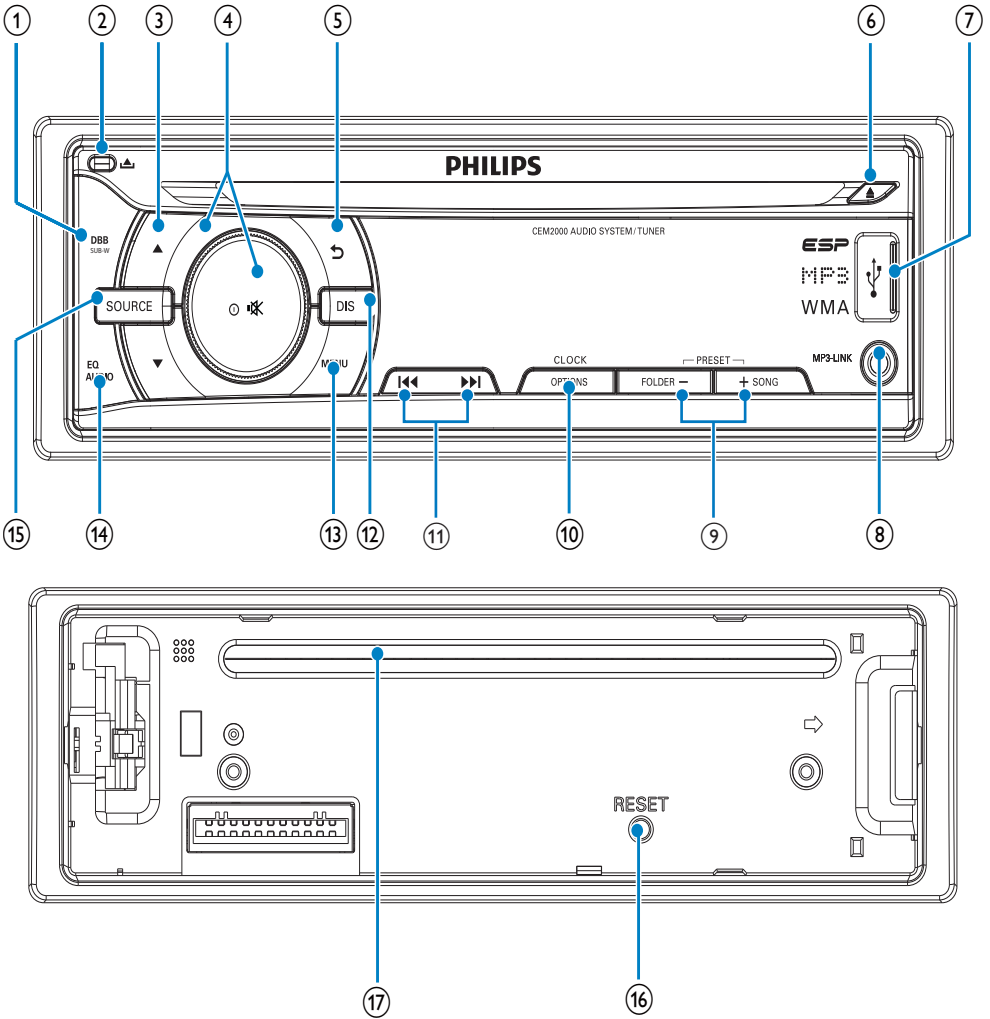
請清點包裝盒內含物件：

- ① 主裝置
- ② 遙控器
- ③ 前面板
- ④ 裝飾板
- ⑤ 前面板便攜盒
- ⑥ 安裝套
- ⑦ 橡膠墊
- ⑧ 螺絲 x 4 粒
- ⑨ 標準 ISO 連接器
- ⑩ 拆機工具 x 2 件

- ⑪ 用戶手冊
- ⑫ 快速入門指南



主裝置概覽



① DBB/SUB-W

- 開啟或關閉動態低音增強 (DBB) 效果。
- 啟動或關閉重低音喇叭。

②

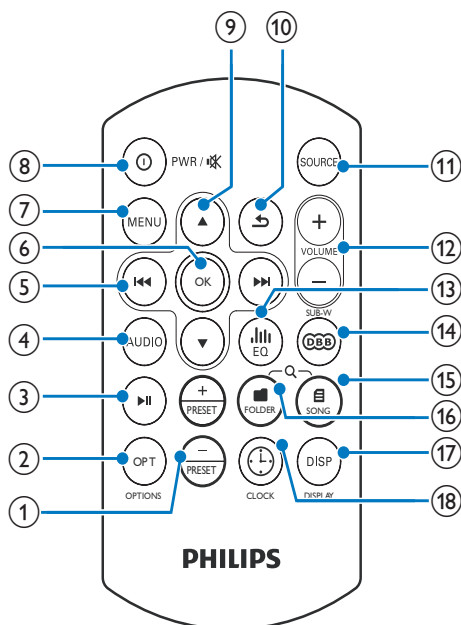
- 解除鎖定面板。

③

- 選擇調諧器波段。
- 選擇 MP3/WMA 資料夾。
- 向上/向下捲動功能表。

- ④ **⏻/⏸**
 - 開啟或關閉裝置。
 - 確認選擇。
 - 靜音或解除靜音。
 - 轉動以調整音量。
- ⑤ **⏪**
 - 返回到上一級功能表。
- ⑥ **▲**
 - 退出光碟。
- ⑦ **🔌**
 - USB 插槽。
- ⑧ **MP3 LINK**
 - 連接外部聲音裝置。
- ⑨ **+SONG/FOLDER -**
 - 選擇預設電臺。
 - 搜選曲目/資料夾。
- ⑩ **OPTIONS/CLOCK**
 - 存取選項功能表。
 - 檢視時鐘。
- ⑪ **⏮⏭**
 - 調至收音機電台。
 - 跳過/搜尋曲目。
 - 快速前進/快速反帶播放。
- ⑫ **DISP**
 - 顯示目前狀態。
- ⑬ **MENU**
 - 存取系統功能表。
- ⑭ **EQ AUDIO**
 - 選擇均衡器 (EQ) 設定。
 - 存取音效設定功能表。
- ⑮ **SOURCE**
 - 選擇音訊源。
- ⑯ **RESET**
 - 恢復預設設定。
- ⑰ **光碟插槽**

遙控器概覽



- ① **+ /PRESET/ - /PRESET**
 - 選擇預設電臺。
- ② **OPT**
 - 存取選項功能表。
- ③ **▶||**
 - 開始播放。
 - 暫停或繼續播放。
- ④ **AUDIO**
 - 存取音效設定功能表。
- ⑤ **⏮⏭**
 - 調至收音機電台
 - 跳過曲目。
 - 快退/快進播放
- ⑥ **OK**
 - 確認選擇。

- ⑦ MENU
 - 存取系統功能表。
- ⑧ ①/PWR/🔊
 - 開啟或關閉裝置。
 - 靜音或恢復音量。
- ⑨ ▲/▼
 - 選擇調諧器波段。
 - 向上/向下捲動功能表。
 - 選擇 MP3/WMA 資料夾。
- ⑩ ↩
 - 返回到上一級/頂部功能表。
- ⑪ SOURCE
 - 選擇音訊源。
- ⑫ VOLUME +/-
 - 調節音量。
- ⑬ EQ
 - 選擇均衡器 (EQ) 設定。
- ⑭ DBB/SUB-W
 - 開啟或關閉動態低音增強 (DBB) 效果。
 - 啟動或關閉重低音喇叭。
- ⑮ SONG
 - 搜尋曲目。
- ⑯ FOLDER
 - 搜尋資料夾。
- ⑰ DISP
 - 顯示目前狀態。
- ⑱ CLOCK
 - 檢視時鐘。

3 使用入門

! 注意

- 請依本用戶手冊之說明使用控制項目。

請務必依順序遵循本章指示。

在與 Philips 聯絡時，您需要提供設備型號與序號。型號與序號位於設備底部。將上述編號填寫於此處：

型號 _____

序號 _____

安裝汽車音響

這些指示適用於一般安裝。但是，如果您的汽車具有不同需求，請進行相應的調整。如果您對安裝工具包存在任何疑問，請諮詢 Philips 汽車音響經銷商。

! 注意

- 此裝置經設計僅適用於負極接地 12 V DC 操作。
- 請務必將本裝置安裝於汽車儀表板中。若安裝於其他位置會導致裝置受損，因為使用過程中裝置背面會發熱。
- 為避免出現短路：請確定在連線之前關閉點火開關。
- 確定在連接所有引線之後，最後連接黃色和紅色電源引線。
- 確定已使用絕緣膠帶對所有鬆散引線進行絕緣。
- 確定引線未纏繞在螺絲或移動零件上（如座椅橫擋）。
- 確定所有接地引線被連接到常規接地端。
- 請僅使用配套的安裝硬件，確保安裝安全。
- 不適用的保險絲會導致設備受損或引起火災。若要更換保險絲，請向專業人士諮詢。

電源引線（黃色）注意事項

- 將其他裝置連接到此設備時，請確定汽車電路的額定值高於所有已連接裝置的保險絲值總和。

喇叭連接注意事項

- 請勿將喇叭線連接至金屬體或汽車底盤。
- 請勿將喇叭線對接。

選擇國家/地區

≡ 提示

- 為本裝置選擇正確的國家/地區，否則，本裝置將無法正常工作。

- 按 **⓪** 啟動該裝置。
↳ 將顯示 [SELECT OPERATING REGION]。

- 轉動 **⓪** 以選擇選項：
 - [USA] (美國)
 - [Latin] (拉丁美洲)
 - [Europe] (西歐)
 - [ASIA] (亞太地區)
 - [Mid-East] (中東地區)
 - [Russia] (俄羅斯)

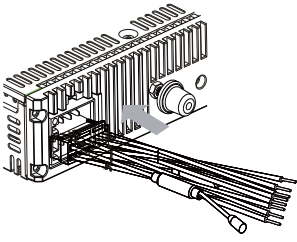
- 按 **⓪** 確認。

連接：適合具有 ISO 接頭的車輛

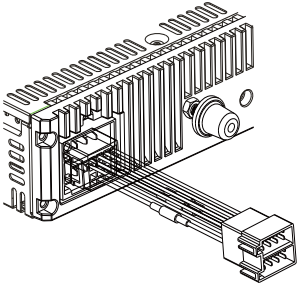
! 注意

- 確定已使用絕緣膠帶對所有鬆散引線進行絕緣。

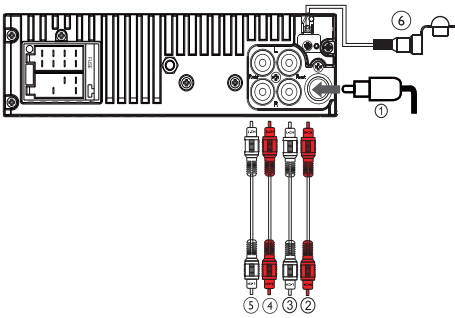
- 將 ISO 接頭從汽車儀表板中拉出來並將它們連接至隨附標準接頭較大的一端。



2 將隨附標準接頭的另一端連接至裝置。



3 按照說明連接天線與放大器（如果需要）。您可透過 RCA-TO-RCA 纜線（不隨附）將汽車音響連接至擴音器。



接頭	連接至
1 ANTENNA	天線
2 前方 OUT R (插座)	前方右 喇叭
3 前方 OUT L (插座)	前方左 喇叭

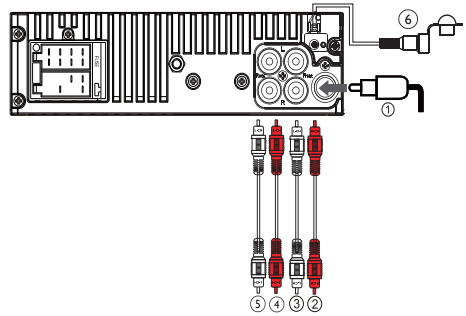
4 後方 OUT R (插座)	後方右 喇叭
5 後方 OUT L (插座)	後方左 喇叭
6 重低音喇叭	重低音喇叭

連接：適合沒有 ISO 接頭的車輛

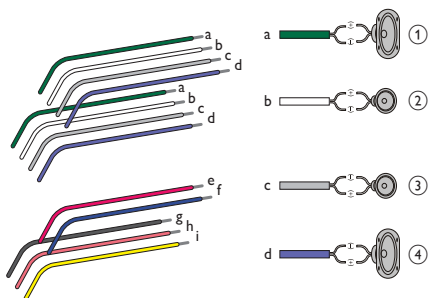
注意

- 確定首先連接黑色接地引線。

1 按照說明連接天線與放大器（如果需要）。



接頭	連接至
1 ANTENNA	天線
2 前方 OUT R (插座)	前方右 喇叭
3 前方 OUT L (插座)	前方左 喇叭
4 後方 OUT R (插座)	後方右 喇叭
5 後方 OUT L (插座)	後方左 喇叭
6 重低音喇叭	重低音喇叭

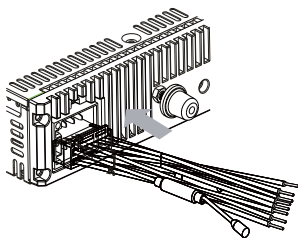


- 2 切斷隨附標準接頭較大的一端。
- 3 仔細檢查汽車佈線並將它們連接至隨附的標準接頭。

1	綠色/黑色線束	左喇叭(後方)
2	白色/黑色線束	左喇叭(前方)
3	灰色/黑色線束	右喇叭(前方)
4	紫色/黑色線束	右喇叭(後方)

e	RED	點火開關 +12V DC, 當處於 ON/ACC 狀態時
f	BLUE	馬達/電動天線繼電器控制引線/放大器繼電器控制引線
g	BLACK	接地
h	YELLOW	連接至 +12V 汽車電池隨時進行充電

- 4 將隨附標準接頭連接至裝置。

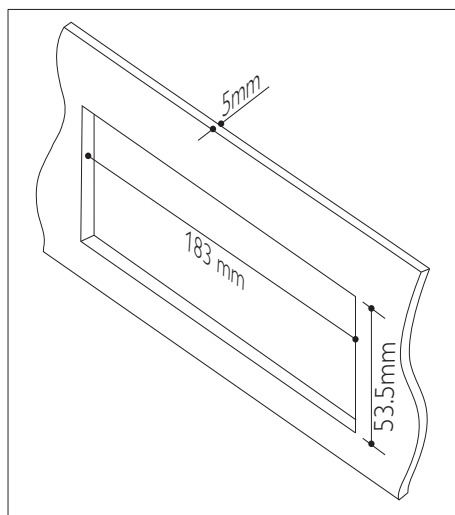


貼士

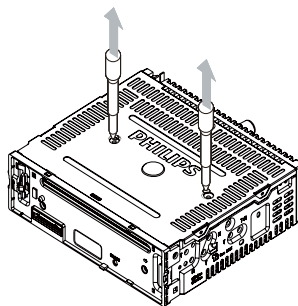
- ISO 連接器的針腳排列取決於您駕駛的車輛類型。請確保正確連接，以防損壞裝置。

安裝在儀表板上

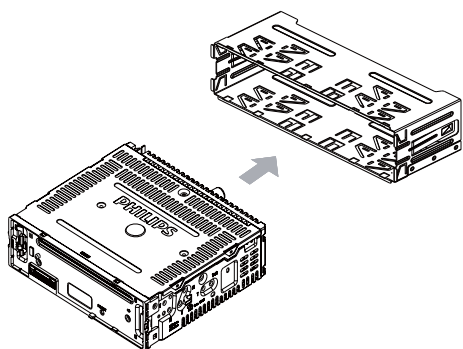
- 1 如果車輛沒有車載磁碟機或導覽電腦，請斷開與汽車電池負極的連接。
 - 如果車輛具備車載磁碟機或導覽電腦並斷開與汽車電池的連接，可能導致電腦丟失已儲存的資料。
 - 如果斷開連接汽車電池，為了避免短路，請確定裸露線纜沒有相互接觸。
- 2 確定汽車儀表板的開口處符合以下尺寸：



- 3 卸下裝置頂部的兩個螺絲。



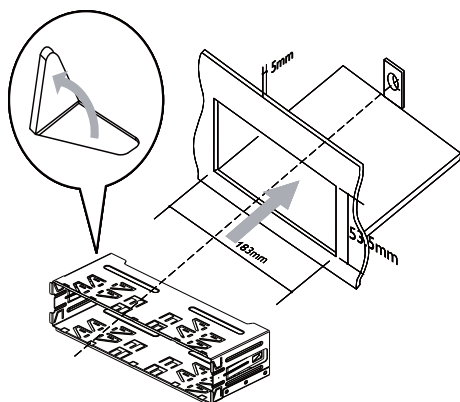
- 4 使用隨附的拆機工具卸下安裝套。



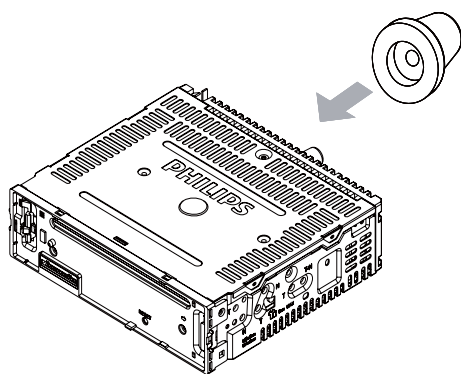
- 5 將套筒安裝到儀表板中並朝外彎折擋片以便固定套筒。

提示

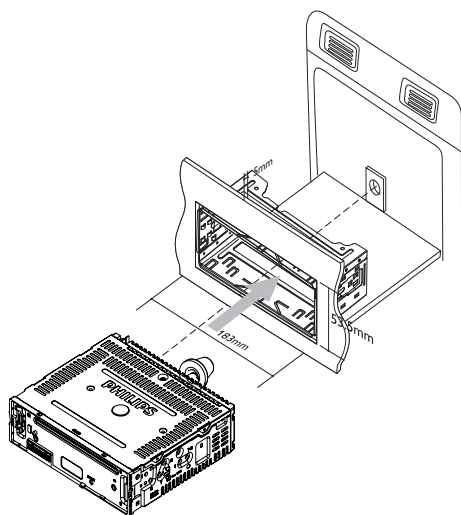
- 如果沒有使用保護套而是使用了隨附的螺絲來固定裝置，請跳過此步驟。



- 6 將隨附的橡膠墊圈放置在裝配螺柱尾部。



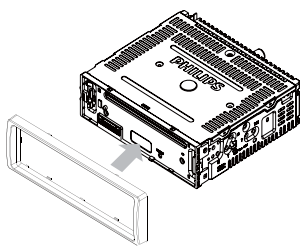
- 7 將裝置滑入儀表板，直到聽到啪嗒聲。



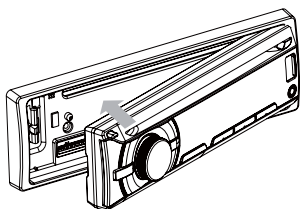
- 8 重新連接汽車電池的負極。

蓋上前面板

- 1 蓋上裝飾板。



- 2 將面板右側插入底盤中，直到正確接合。
- 3 按下面板左邊，直到安裝機制所定就位。



安裝遙控器電池

! 注意

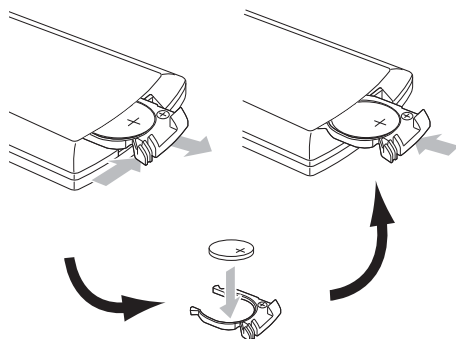
- 存在爆炸的危險！保持電池遠離熱源、陽光或火源。切勿將電池丟棄在火中。
- 存在縮短電池壽命的風險！切勿混用不同品牌或類型的電池。
- 存在損壞產品的風險！如果長時間不使用遙控器，請取出電池。
- 高氯酸鹽物質 – 適用於特殊處理。請參閱 www.dtsc.ca.gov/hazardouswaste/perchlorate。

首次使用：

- 1 撕掉保護貼片以便激活遙控器電池。

若要更換遙控器電池：

- 1 打開電池盒蓋。
- 2 依照電極 (+/-) 指示正確安裝一顆 CR2025 電池。
- 3 蓋上電池盒蓋。



開啟

- 1 按 \odot 啟動該裝置。
 - 若要關閉裝置，按住 \odot 3 秒鐘以上。

設定時鐘

- 1 按下 MENU。
- 2 重複按 \blacktriangle 或 \blacktriangledown ，直到顯示當前時間。
- 3 按順時針方向轉動 \odot 以設定小時。
- 4 按一下 \odot 確認。
- 5 按逆時針方向轉動 \odot 以設定分鐘。
- 6 按一下 \odot 確認。

檢視時鐘

- 1 重複按住 OPTIONS，直到顯示時鐘。

4 收聽電台

調至收音機電台

- 1 重複按 SOURCE 以選擇調諧器。
- 2 按 ▲ 或 ▼ 以選擇波段：[FM1]、[FM2]、[FM3]、[AM1] 或 [AM2]。
- 3 按住 ◀◀ 或 ▶▶4 秒以上手動調至收音機電台。
 - ↳ 收音機電台即指廣播。
 - ↳ 若要自動搜尋收音機電台，請按◀◀或▶▶2 至 4 秒以上。

選擇調諧區域

您可選擇合適的收音機國家/地區區域。

- 1 按 SOURCE 選擇收音機模式。
- 2 重複按 MENU 以選擇區域。
- 3 轉動 ⓪ 以選擇選項：
 - [USA] (美國)
 - [Latin] (拉丁美洲)
 - [Europe] (西歐)
 - [ASIA] (亞太地區)
 - [Mid-East] (中東地區)
 - [Russia] (俄羅斯)
- 4 按 ⓪ 確認。

選擇調諧器敏感度

要接收更多電臺或只接收信號強的電臺，請調整調諧器敏感度。

- 1 重複按 OPTIONS，直到顯示 [LOCAL] 或 [DX]。
- 2 轉動 ⓪ 以選擇其中一種設定：
 - [LOCAL SEEK ON] (本地搜尋開啟)：僅訊號較強的電台。

- [LOCAL SEEK OFF] (本地搜尋關閉)：訊號強和訊號弱的電台都會播放。

將收音機電台儲存於記憶體中

你最多可為每個波段儲存 6 個電台。

自動儲存電台

- 1 重複按 OPTIONS 直到 AUTO-SCAN 顯示出來，然後按 ⓪ 確認。
 - ↳ 選定波段中訊號最強的六個電台將被自動儲存於預設頻道：FM1、FM2、FM3 1-6、AM1、AM2。

手動儲存電台

- 1 調頻至你想要儲存電台。(請參閱「調至收音機電台」)
- 2 按住+/PRESET 或 -/PRESET 直至預設號碼在螢幕上閃爍。
- 3 按+/PRESET 或 -/PRESET 選擇收音機頻道。
- 4 按 ⓪ 確認。
 - ↳ 此電台被儲存到選定頻道中。
 - ↳ LCD 螢幕上的預設號碼將會持續亮起。

調諧至預設電台

- 1 按 ▲ 或 ▼ 以選擇波段。
- 2 按 +/PRESET 或 -/PRESET 選擇預設電台。

5 用 RDS 播放

RDS (收音機資料系統) 功能僅在 FM 電台廣播 RDS 訊號範圍內有效。如果您調諧 RDS 電台，則會顯示 RDS 圖示 (AF/TA/LOCAL) 和電台名稱。

開啟 RDS

提示

- RDS 的預設設定開啟。

- 1 按 **MENU** 3 秒鐘以上。
- 2 轉動 \odot 以選擇 **RDS ON**：
↳ RDS 功能被開啟。

選擇節目類型

在調諧 RDS 電台之前，您可以選擇節目類型，讓裝置僅搜尋所選類別的節目。

- 1 按 **OPTIONS** 直到顯示 **[PTY]**。
- 2 轉動 \odot 以選擇其中一個類型，然後按 \odot 確認。

項目	節目類型	說明
1	新聞	新聞服務
2	時事	政治與時事
3	資訊	特別資訊節目
4	運動	體育
5	教育	教育與進階培訓
6	戲劇	廣播劇與文藝
7	文化	文化、宗教和社會
8	科學	科學
9	綜藝	娛樂節目
10	流行樂	流行音樂
11	搖滾樂	搖滾音樂

12	輕音樂	輕音樂
13	輕音樂	古典輕音樂
14	古典	古典音樂
15	其他音樂	特別音樂節目
16	天氣	天氣
17	財經	財經
18	兒童	兒童節目
19	社會	社會事務
20	宗教	宗教
21	電話訪談	電話訪談
22	旅遊	旅遊
23	休閒	休閒
24	爵士樂	爵士樂
25	鄉村音樂	鄉村音樂
26	民族音樂	民族音樂
27	老歌	懷舊老歌
28	民間音樂	民間音樂
29	紀實	紀實節目
30	試驗	報警試驗
31	鬧鐘	鬧鐘

選項交替頻率

如果電臺信號微弱，請打開 AF (交替頻率) 以搜尋其他信號較強的電臺。


- 1 按 **MENU** 或 **OPTIONS**。
- 2 重複按 \blacktriangle 或 \blacktriangledown ，直到顯示 **[AF]**。
- 3 轉動 \odot 以選擇其中一種設定：
 - **[AF ON]**: 開啟 AF 模式。
 - **[AF OFF]**: 關閉 AF 模式。

設定用於 AF 調頻的地區

您可定義 AF 調頻的地區：

[REG ON]	僅有當前地區中的電台才能可自動調諧。
[REG OFF]	所有電台都能可自動調諧。


- 1 按下 **MENU**。

- 2 重複按 ▲ 或 ▼ 直到顯示 [REG] (區域性廣播)。
- 3 轉動  以選擇其中一種設定：

- [CT ON]: 開啟 RDS 時鐘。裝置上顯示的時間與 RDS 電台上的時間同步。
- [CT OFF]: 關閉 RDS 時鐘。

接收交通廣播

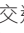
如果您在欣賞音樂時不想錯過交通廣播，請打開 TA (交通廣播) 功能。

- 1 按 MENU 或 OPTIONS。
- 2 重複按 ▲ 或 ▼，直到顯示 [TA]。
- 3 轉動  以選擇其中一種設定：
 - [TA ON]: 發佈交通廣播時，裝置會切換到調諧器模式 (無論當前處於什麼模式) 開始廣播關於交通狀況的公告。交通廣播結束後，裝置返回到原模式。
 - [TA OFF]: 交通廣播不會切入進來。

備註

- 如果目前接收到的 TA 訊號持續微弱超過 120 秒，裝置將自動啟動 TA Seek 模式。TA Seek 將搜尋 TA 訊號狀況良好的其他電台。

秘訣

- 交通廣播插撥時，使用者可以短按  結束交通廣播，裝置將恢復到之前的播放模式。

貼士

- 傳送時間的精確度取決於傳輸時間訊號的 RDS 電台。

設定 RDS 時鐘

您可使用與 RDS 訊號一起廣播的時間訊號來自動設定裝置時鐘。

- 1 按下 MENU。
- 2 重複按 ▲ 或 ▼，直到顯示 [CT]。
- 3 轉動  以選擇其中一種設定：

6 播放音訊檔案

提示

- 確定光碟或裝置中包含可播放的檔案。

播放光碟

提示

- 您無法播放透過版權保護技術編碼的光碟。

您可以播放商用音樂光碟和以下光碟：

- 可燒錄光碟 (CD-R)
- 可重寫光碟 (CD-RW)
- MP3 光碟
- WMA 光碟

提示

- 確保光碟中有可播放的內容。

- 1 插入光碟，並保持封面朝上。
 - ↳ 將自動開始播放。
- 若要暫停播放光碟，按 \odot 。
- 若要繼續播放光碟，再次按 \odot 。
- 若要調到上一首/下一首曲目，按 \lll 或 \ggg 。
- 若要在當前曲目中快速向後/向前搜尋，按 \lll 或 \ggg 3 秒鐘。

取出光碟

若要取出光碟，按前面板的 \blacktriangle 。

貼士

- 如果光碟卡在光碟插槽中，按住 \blacktriangle 直到光碟彈出。

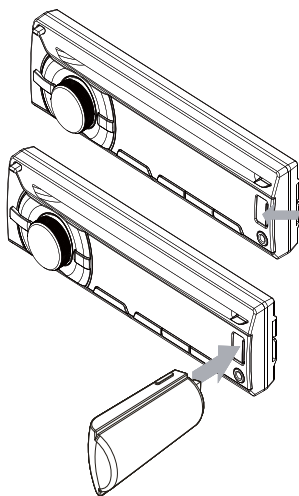
從 USB 播放

提示

- 確保 USB 裝置包含可播放的音樂。

插入 USB 裝置

- 1 向左滑動帶有 \leftarrow 標記的 USB 插槽蓋。
- 2 將 USB 裝置插入 USB 插槽。
 - ↳ 裝置將自動對 USB 裝置中的內容進行播放。



移除 USB 裝置

- 1 按 \odot 以關閉裝置。
- 2 移除 USB 裝置。

搜尋 MP3/WMA 曲目

在當前資料夾中搜尋

- 1 按下 $+SONG$ 。
 - ↳ 顯示當前曲目的名稱。

- 2 轉動 \odot 以選擇當前資料夾中的其他曲目
- 3 按 \odot 確認。

在其他資料夾中搜尋

- 1 按下 **FOLDER -**。
 - ↳ 顯示當前資料夾的名稱。
- 2 轉動 \odot 以瀏覽整個資料夾。
- 3 按 \odot 以存取所選資料夾。
- 4 轉動 \odot 以選擇資料夾中的曲目。
- 5 按 \odot 開始播放。



貼士

- 要返回上一級資料夾，按 \leftarrow 。

檢視播放資訊

- 1 播放期間，重複按 **DISP** 以檢視：
 - 曲目編號和已播放時間
 - 演唱者
 - 專輯
 - 標題
 - 資料夾
 - 檔案

重複播放

- 1 播放過程中，重複按 **OPTIONS** 直至顯示 **[REP]**。
- 2 轉動 \odot 以選擇其中一種設定：
 - **[RPT TRK]** (重複單首)：重複播放當前曲目。
 - **[RPT DIR]** (重複資料夾)：重複播放當前資料夾中的所有曲目。
 - **[RPT ALL]** (重複全部)：重複播放所有曲目。

隨機播放

您可以按隨機順序播放曲目：

- 1 播放過程中，重複按 **OPTIONS** 直至顯示 **[SHUF]**。
- 2 轉動 \odot 以選擇其中一種設定：
 - **[SHUF ON]**：以隨機播放模式播放所有曲目。
 - **[SHUF OFF]**：取消隨機播放模式。

簡介播放

您可以播放每個曲目中前 10 秒的內容。

- 1 播放過程中，重複按 **OPTIONS** 直至顯示 **[INT]**：
- 2 轉動 \odot 以選擇其中一種設定：
 - **[INT ON]**：完成播放每個曲目中前 10 秒的內容之後，停止播放。
 - **[INT OFF]**：取消簡介播放並開始正常播放。

連接外接音訊源

- 1 使用 3.5 mm 線纜將外接音訊源連接至 **MP3 LINK** 插槽。
- 2 重複按 **SOURCE**，直到顯示 **[MP3 LINK]**。
- 3 使用外接組件 (請參閱隨外接組件提供的說明)。

7 調節聲音

調節音量

- 1 順時針/逆時針方向轉動 \odot 以提高/降低音量。

靜音

您可關閉音訊的聲音。

- 1 在播放期間按 \odot 。
 - 要恢復播放，再次按 \odot 。

打開及關閉 DBB 與重低音喇叭

- 1 按 **DBB**，會顯示當前設定：
 - ↳ **[DBB ON]**：開啟動態低音增強 (DBB) 功能。
 - ↳ **[DBB OFF]**：關閉 DBB 功能。
- 2 再次按 **DBB** 變更 DBB 設定。
- 3 按住 **DBB** 以存取重低音喇叭設定：
 - ↳ **[SUBWOOFER ON]**：重低音喇叭功能已打開。
 - ↳ **[SUBWOOFER OFF]**：重低音喇叭功能已關閉。

選擇預設均衡器

- 1 按下 **EQ/Audio**。
 - ↳ 顯示當前均衡器設定。
- 2 再次按 **EQ/Audio** 以選擇預設 EQ 設定：
 - **[OPTIMAL]** (可選)
 - **[FLAT]** (單調)

- **[POP]** (流行)
- **[USER]** (自訂)
- **[TECHNO]** (電音)
- **[ROCK]** (搖滾)
- **[CLASSIC]** (古典)
- **[JAZZ]** (爵士)

其他音效設定



您也可以調整預設 **EQ/Audio** 設定。

- 1 按 **EQ/Audio** 3 秒鐘。
- 2 重複按 \blacktriangle 或 \blacktriangledown 以選擇想要調節的項目：
 - **[BAS]** (低音) 範圍：-7 至 +7。
 - **[TRE]** (高音) 範圍：-7 至 +7。
 - **[BAL]** (均衡) 範圍：12L 至 12R。
(L = 左喇叭, R = 右喇叭)
 - **[FAD]** (衰減器) 範圍：12R 至 12F。
(R = 後方喇叭, F = 前方喇叭)
- 3 轉動 \odot 以選擇其中一個數值。

8 調節系統設定

選擇防震設定

您可以選擇防震設定，具體視汽車穩固性及路面狀況而定。

- 1 按下 MENU。
- 2 重複按 ▲ 或 ▼，直到顯示 [ESP]。
- 3 轉動  以選擇其中一種設定：
 - [ESP 10S]: 當路面平坦且很少出現顛簸時，請選擇此選項。
 - [ESP 40S]: 當路面崎嶇且經常出現顛簸時，請選擇此選項。
- 4 按一下  確認。


開啟/關閉蜂鳴聲

每次按下按鈕時，裝置會發出蜂鳴聲。您可以打開或關閉此蜂鳴聲。

- 1 按下 MENU。
- 2 重複按 ▲ 或 ▼，直到顯示 [BEEP]。
- 3 轉動  以選擇其中一種設定：
 - [BEEP ON]: 開啟蜂鳴聲。
 - [BEEP OFF]: 關閉蜂鳴聲。

選擇背光設定


您可以設定在裝置閒置 10 秒或 20 秒鐘以後，自動關閉熒幕。

- 1 按下 MENU。
- 2 轉動  以選擇其中一種設定：
 - [BKO 10 S]: 自上次操作 10 秒鐘之後自動關閉熒幕。
 - [BKO 20 S]: 自上次操作 20 秒鐘之後自動關閉熒幕。

- [BKO OFF]: 永不關閉熒幕。

- 3 按一下  確認。

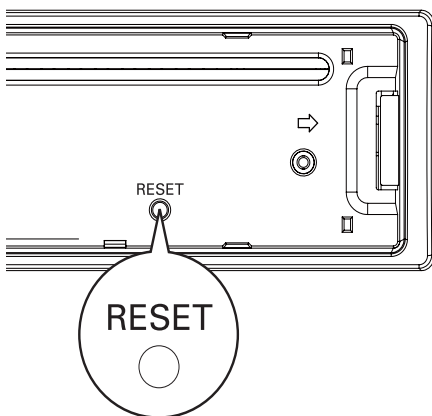
開啟/關閉示範模式

- 1 按下 MENU。
- 2 重複按 ▲ 或 ▼，直到顯示 [DEMO]。
↳ 熒幕顯示當前示範模式設定。
- 3 轉動  以選擇其中一種設定：
 - [DEMO ON]: 開啟示範模式。裝置閒置超過 10 秒鐘，所有功能將會顯示。
 - [DEMO OFF]: 關閉示範模式。

重設

您可以將裝置重設為其預設定。

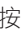
- 1 拆開前面板。
- 2 使用圓珠筆或類似工具按重設按鈕。
↳ 預設諸如預設頻道等調節，聲音調節將被清除。

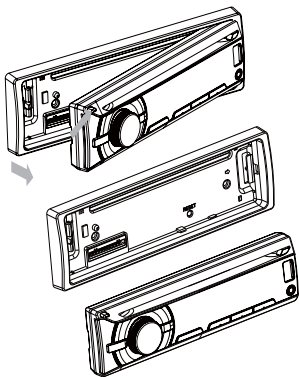


9 附加資訊

拆開前面板

您可以拆下前面板以防被盜。

- 1 按  以鬆開面板。
- 2 向右推動面板左側。

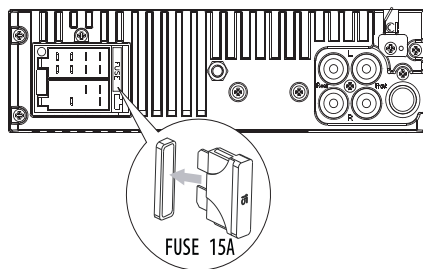


- 3 向身體方向將面板從底盤中拉出來。
- 4 將面板儲藏在隨附的便攜盒中，以防弄髒或受損。

更換保險絲

如果保險絲受損，

- 1 請檢查電源連接。
- 2 請購買與受損保險絲電壓相符的保險絲。
- 3 更換保險絲。



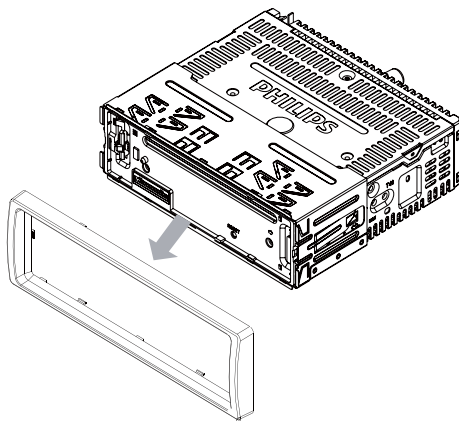
提示

- 如果新保險絲再次受損，可能是因為裝置內部出現故障。請諮詢 Philips 經銷商。

移除裝置

您可以將裝置從儀表板中移除。

- 1 拆開前面板。
- 2 使用拆機工具取出裝置。



10 產品資訊

提示

- 產品資訊可能會被修改，恕不另行通知。

電源供應器	12 V DC (11 V - 16 V) , 負極接地
保險絲	15 A
適用的喇叭阻抗	4 至 8 Ω
最大輸出功率	45 瓦 × 4 頻道
連續輸出功率	22 瓦 × 4 RMS (4Ω 10% T.H.D.)
前置放大器輸出 電壓	2.5 伏
輔助輸入功率	≥ 500 mV
尺寸 (W × H × D)	188 × 58 × 201 毫米
重量	1.47 千克

收音機

頻率範圍 - FM	87.5 - 108.0 MHz (自動搜 尋中步進 100kHz , 在手動 搜尋中步進 50kHz)
頻率範圍 - AM(MW)	522 - 1620 KHz (9 kHz) 530 - 1710 kHz (10 kHz)
可用敏感度 - FM	8 μV
可用敏感度 - AM(MW) (S/N = 20 dB)	30 μV

兼容 USB 裝置：

- USB 快閃記憶體：帶有支援讀取所有速度 (1.1、2.0) 的 USB 1.1 主機
- USB 快閃記憶體：帶有支援讀取所有速度 (1.1、2.0) 的 USB 1.1 主機

支援的格式：

- USB 或記憶檔案格式：FAT16、FAT32
- MP3 位元速率 (資料傳輸速率)：32 至 320 Kbps 及變動位元速率
- WMA V4、V7、V8、V9 (L1、L2)
- ISO9660、Joliet
- 最大標題數目：512 (具體視檔案名稱長度而定)
- 最大專輯數目：255
- 支援的取樣頻率：2 kHz、44.1 kHz、48 kHz
- 支援的位元速率：2 至 256 (kbps)、變動位元速率
- 最多 8 層的巢狀結構目錄
- 專輯/資料夾數：CD 最多 99、USB 最多 199
- 曲目/標題數目：上限 999
- ID3 tag v2.0 或更新版本
- Unicode UTF8 格式的檔案名稱 (最大長度：64 位元組)

不受支援的格式：

- 空白專輯：空白專輯指不包含任何 MP3/WMA 檔案且未在播放中顯示的專輯。
- 裝置將跳過不受支援的檔案格式。例如，Word 文件 (.doc) 或副檔名為 .dlf 的 MP3 檔案將被忽略且不播放。
- AAC、WAV、PCM 音訊檔案
- 受 DRM 保護的 WMA 檔案 (.wav、.m4a、.m4p、.mp4、.aac)
- 無失真格式的 WMA 檔案

11 疑難排解



注意

- 請勿拆開設備外殼。

為保證保固的有效性，請勿自行嘗試修理系統。

如果您在使用本設備時碰到任何問題，請在送修前先行檢查下列事項。如果問題仍未解決，請造訪 Philips 網站 (www.philips.com/support)。聯絡 Philips 時，請先準備好設備、型號與序號。

無電源或聲音。

- 汽車引擎未開啟。開啟汽車引擎。
- 連線不正確。檢查連接。
- 保險絲被燒斷。更換保險絲。
- 音量偏低。調節音量。
- 如果以上解決方法仍無法解決問題，請按 RESET 按鈕。
- 確定所播放曲目的格式為相容格式。

廣播中出現雜訊。

- 訊號太弱。選擇其他訊號較強的頻道。
- 檢查汽車天線的連接。
- 將廣播從立體聲變更為單聲道。

無法播放光碟

- 確定插入光碟時保持封面向上。
- 請使用纖維清潔布，以直線方向由中央向邊緣輕擦光碟。
- 光碟可能已被損壞。播放其他光碟。
- 確定光碟的最終格式為 CD/CD-R/CD-RW 格式。
- 確定未使用版權保護技術對光碟進行加密。

光碟跳過曲目

- 確定光碟未被損壞或弄髒。
- 確定已停用隨機播放模式。

無法插入光碟。

- 按住 ▲。

預設電台丟失。

- 電池線纜連接不正確。請將電池線纜連接到始終帶電的終端。

螢幕顯示 ERR-12

- USB 數據錯誤。檢查 USB 裝置。

