

Registre su producto y obtenga asistencia en
www.philips.com/welcome

MCM1006



ES Manual del usuario

PHILIPS

Contenido

1	Importante	4
	Seguridad	4
	Aviso	4

2	Su microsistema	6
	Introducción	6
	Contenido de la caja	6
	Visión general del sistema	7

3	Inicio	8
	Conexión de la alimentación	8
	Encender y seleccionar fuente	8

4	Reproducción de discos	8
	Reproducción con controles	8
	Programación de pistas	9

5	Reproducción de un dispositivo de almacenamiento USB	10
	Reproducción con controles	10
	Programación de pistas	11

6	Reproducción de la radio	11
----------	---------------------------------	-----------

7	Cómo escuchar un dispositivo externo	12
----------	---	-----------

8	Ajustes de sonido	12
	Ajuste el nivel de volumen.	12
	Use el efecto de sonido DBB	12

9	Información del producto	13
	Especificaciones	13
	Información sobre reproducción de USB	13
	Formatos de disco MP3 compatibles	14
	Mantenimiento	14

10	Resolución de problemas	15
-----------	--------------------------------	-----------

1 Importante

Seguridad

Lea y comprenda todas las instrucciones antes de usar la microsistema. La garantía no cubre los daños derivados del incumplimiento de las instrucciones.

Riesgo de electrocución o incendio.

- Nunca exponga el producto ni los accesorios a la lluvia ni al agua. Nunca coloque contenedores de líquidos, como jarrones, cerca del producto. Si se derrama algún líquido sobre el producto o en su interior, desconéctelo de la toma de alimentación inmediatamente. Póngase en contacto con el servicio de atención al cliente de Philips para comprobar el dispositivo antes de usarlo.
- No coloque nunca el producto ni los accesorios cerca de llamas u otras fuentes de calor, incluso la luz solar directa.
- No inserte objetos en las ranuras de ventilación ni en las aberturas del producto.
- Asegúrese de tener siempre un fácil acceso al adaptador de alimentación para desconectar el producto de la toma de alimentación.
- Antes de que se produzca una tormenta eléctrica, desconecte el producto de la toma de alimentación.
- Cuando desconecte el adaptador de alimentación, tire siempre del enchufe, nunca del cable.

Riesgo de cortocircuito o incendio.

- Antes de conectar el producto en la toma de alimentación, verifique que el voltaje de alimentación coincida con el valor que figura impreso en la parte inferior del producto. Nunca conecte el producto a

la toma de alimentación si el voltaje es distinto.

- No fuerce las conexiones en los enchufes. Los enchufes sueltos pueden formar un arco eléctrico o provocar un incendio.

Riesgos de lesiones o daños al producto.

- Radiación láser visible e invisible cuando está abierto. No exponer a los rayos de luz.
- No toque la lente óptica del disco que se encuentra dentro de la bandeja de discos.
- Nunca coloque el producto ni ningún otro objeto sobre cables de alimentación u otros equipos eléctricos.
- Si el producto se transporta a temperaturas inferiores a 5 °C, desembálelo y espere hasta que su temperatura se equipare con la temperatura ambiente antes de conectarlo a la toma de alimentación.

Riesgo de sobrecalentamiento.

- Nunca instale este producto en un espacio reducido. Deje siempre un espacio de 10 cm, como mínimo, alrededor del producto para que se ventile.
- Asegúrese de que las ranuras de ventilación del producto no estén cubiertas por cortinas u otros objetos.

Riesgo de deglución de baterías

- El producto puede contener una batería tipo botón, fácil de tragar. Siempre mantenga las baterías lejos del alcance de los niños.

Aviso

Las alteraciones o modificaciones que no cuenten con la autorización expresa de Philips Consumer Lifestyle pueden anular el derecho del usuario para utilizar el equipo.

Cumplimiento

El artefacto exhibe esta etiqueta:



Cuidado del medio ambiente



Este producto ha sido diseñado y fabricado con materiales y componentes de alta calidad que pueden reciclarse y reutilizarse.

Nunca deseche el producto con el resto de la basura doméstica. Infórmese sobre las normas locales sobre la recolección selectiva de baterías y productos eléctricos y electrónicos. La eliminación correcta de este tipo de productos ayuda a evitar consecuencias potencialmente negativas para el medio ambiente y la salud humana.

Este producto contiene baterías que no pueden desecharse con los residuos normales del hogar. Infórmese de la reglamentación local sobre la recolección de baterías por separado. La correcta eliminación de baterías ayuda a evitar posibles consecuencias negativas al medio ambiente y la salud.

Visite www.recycle.philips.com para obtener más información sobre los centros de reciclaje de su zona.

Información medioambiental

Se han suprimido todos los embalajes innecesarios. Nos hemos esforzado por lograr que el embalaje sea fácil de separar en tres materiales: cartón (caja), espuma de poliestireno (corcho) y polietileno (bolsas, lámina de espuma protectora).

El sistema se compone de materiales reciclables que pueden volver a utilizarse si los desarma

una empresa especializada. Siga las normas locales de eliminación de materiales de embalaje, baterías agotadas y equipos antiguos.

Aviso sobre marcas comerciales



Windows Media y el logotipo de Windows son marcas comerciales o marcas registradas de Microsoft Corporation en Estados Unidos y otros países.

Derechos de propiedad intelectual



La realización de copias ilícitas de material protegido contra copias no autorizadas, como programas informáticos, archivos, transmisiones y grabaciones de sonido, puede violar los derechos de propiedad intelectual y constituir un delito. Este dispositivo no debe utilizarse para esos fines.

2011 © Koninklijke Philips Electronics N.V. Las especificaciones están sujetas a modificaciones sin previo aviso. Las marcas comerciales son propiedad de Koninklijke Philips Electronics N.V. o de sus respectivos dueños. Philips se reserva el derecho de cambiar productos en cualquier momento sin estar obligada a ajustar suministros anteriores de acuerdo con dicho cambio.

Nota

- La placa de identificación está situada en la base del sistema.

2 Su microsistema

Felicitaciones por su compra y bienvenido a Philips. Para utilizar los servicios de asistencia técnica de Philips, registre su producto en www.philips.com/welcome.

Introducción

Con este sistema se puede:

- disfrutar de audio de discos, dispositivos de almacenamiento USB y otros dispositivos externos
- escuchar estaciones de radio FM/AM

Puede enriquecer la salida de sonido con los efectos de sonido:

- Refuerzo dinámico de graves (DBB)

Formatos de reproducción compatibles:

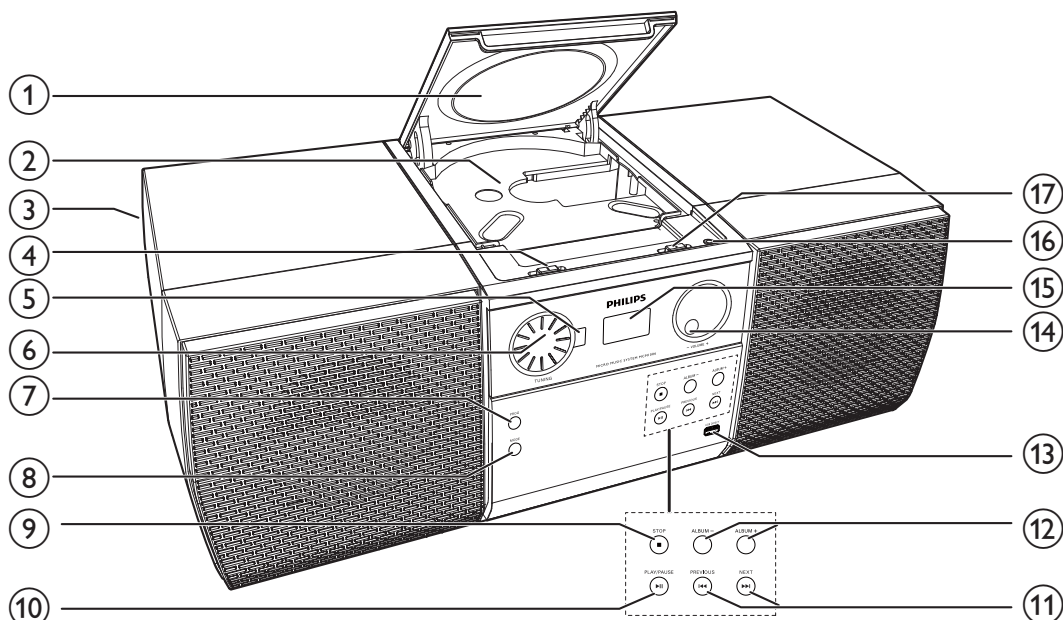
- Discos: CD-DA, CD-R, CD-RW, MP3-CD y WMA-CD
- Archivos: .mp3, .wma

Contenido de la caja

Verifique el contenido de la caja e identifique las siguientes piezas:

- Microsistema
- Cable de conexión MP3
- Manual del usuario
- Guía de inicio rápido

Visión general del sistema



- ① Cubierta de la bandeja de discos
- ② Compartimiento para el disco
- ③ Altavoz integrado
- ④ DBB
 - Deslizar para activar o desactivar el efecto de sonido DBB.
- ⑤ Ventana indicadora
 - Indicar la frecuencia de la estación de radio FM actual.
- ⑥ TUNING
 - Gire para seleccionar una frecuencia de radio FM.
- ⑦ PROG
 - Programación de pistas de audio.
- ⑧ MODE
 - Pulse varias veces para seleccionar un modo de reproducción.
- ⑨ ■ STOP
 - Detener la reproducción de pistas de audio.
- ⑩ ►|| PLAY/PAUSE
 - Comenzar, pausar o continuar la reproducción de pistas de audio.
- ⑪ ◀◀ / ▶▶ PREVIOUS/NEXT
 - Pasa a la pista de audio anterior o siguiente.
- ⑫ ALBUM - /ALBUM +
 - Pasa al álbum anterior o siguiente.
- ⑬ USB DIRECT
 - Conexión para dispositivos de almacenamiento USB.
- ⑭ -VOLUME +
 - Gire para ajustar el nivel de volumen.
- ⑮ Pantalla LCD
- ⑯ MP3-LINK
 - Conectar a la toma de salida de audio (generalmente, la toma de los audífonos) de un dispositivo externo.
- ⑰ Interruptor de energía y selector de fuente
 - Deslizar para seleccionar una fuente o para apagar el sistema.

3 Inicio



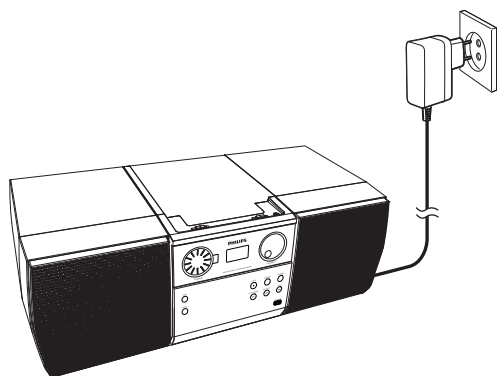
Precaución

- Si se llevan a cabo procedimientos de control o ajuste distintos de los que se mencionan aquí, pueden producirse radiaciones y otras situaciones peligrosas.

Siempre siga las instrucciones de este capítulo en orden.

Conexión de la alimentación

Conectar el adaptador de alimentación a la toma de la fuente de alimentación.



Encender y seleccionar fuente

Deslizar el interruptor de energía y el selector de fuente a **CD**, **USB**, o **FM**.

↳ El indicador LED junto a la pantalla LCD se enciende con un color rojo.

- Para apagar el sistema, deslizar a **OFF**.
- Cuando el interruptor de alimentación y el selector de fuente no está en la posición "OFF" y está conectado un cable MP3 link a la toma **MP3-LINK**, el sistema cambia automáticamente la fuente a entrada de audio a través de la toma **MP3-LINK**.

4 Reproducción de discos

- 1 Deslice el interruptor de alimentación y el selector de fuente a **CD**.
- 2 Levante la bandeja del compartimiento de discos.
- 3 Introduzca un disco con la etiqueta hacia arriba.
- 4 Cierre la bandeja del compartimiento de discos.
 - ↳ La reproducción comienza automáticamente luego de algunos segundos.
 - Si la reproducción no se inicia automáticamente, presione **▶||** para comenzarla.

Reproducción con controles

Durante la reproducción, siga las instrucciones a continuación para controlar la reproducción.

Botones	Función	El LCD mostrará
▶ 	Inicia o reanuda la reproducción.	el número de pista, ●, y ▶
▶ 	Hace una pausa en la reproducción.	el número de pista, ●, y ▶ (intermitente)
■	Detiene la reproducción.	el número total de pistas y ●
◀◀ / ▶▶	Pulse para pasar a la pista anterior o siguiente.	el número de pista, ●, y ▶
◀◀ / ▶▶	Mantenga pulsado para retroceder o avanzar rápidamente en la pista.	el número de pista, ●, y ▶

Botones	Función	El LCD mostrará
ALBUM - / ALBUM +	Salta al álbum anterior o siguiente cuando no exista menos de un álbum.	el número de pista, ALB , y ►

Programación de pistas

Nota

- Puede programar un máximo de 20 pistas.
- Durante la programación, si no se realiza una operación dentro de 20 segundos, el sistema vuelve al modo de detención sin guardar las pistas programadas.

Para un CD

- 1 Pulse **■** para detener la reproducción.
↳ Se mostrará la cantidad total de pistas.
- 2 Pulse **PROG** para activar la programación.
↳ **PROG** se muestra y **P0 1** parpadea.
- 3 Presione **I◀◀ / ▶▶I** (o **ALBUM - /ALBUM +**) para seleccionar una pista.
↳ El número de la pista parpadea.
- 4 Presione **PROG** nuevamente para programar la pista seleccionada.
- 5 Repita los pasos 3 y 4 para programar más pistas.
- 6 Pulse **▶II** para iniciar la reproducción.

Para discos WMA/MP3

- 1 Pulse **■** para detener la reproducción.
↳ Se mostrará la cantidad total de pistas.
- 2 Pulse **PROG** para activar la programación.
↳ **PROG** se muestra y **P0 1** parpadea.
- 3 Presione **I◀◀ / ▶▶I** (o **ALBUM - /ALBUM +**) repetidamente para seleccionar un álbum.
↳ El número del álbum y **ALB** parpadea.
- 4 Pulse **PROG** nuevamente para confirmar el álbum seleccionado.
↳ Se muestra el número de una pista, y **ALB** desaparece.
- 5 Pulse **I◀◀ / ▶▶I** (o **ALBUM - /ALBUM +**) repetidamente para seleccionar una pista.
- 6 Pulse **PROG** nuevamente para confirmar la pista seleccionada.
- 7 Repita los pasos 3 a 6 para programar más canciones.
- 8 Pulse **▶II** para iniciar la reproducción.

Borrar la programación

Para borrar la programación,

- Pulse **■** dos veces.
- Deslice el interruptor de alimentación y el selector de fuente.

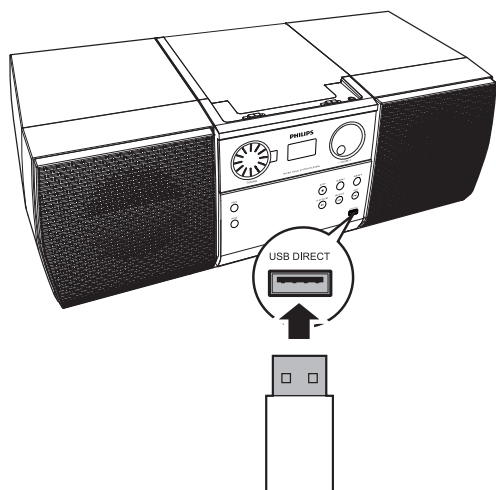
5 Reproducción de un dispositivo de almacenamiento USB

Este sistema puede reproducir archivos .mp3 y .wma que se hayan copiado a dispositivos de almacenamiento USB compatibles:

- Unidades flash
- Lector de tarjetas de memoria
- HDD: disco duro (este producto puede detectar solo un disco duro portátil con corriente por USB con un pico de potencia que no supere los 500 mA).

Nota

- Philips no asegura la compatibilidad con todos los dispositivos de almacenamiento USB.
- No admite el formato de datos NTFS (New Technology File System, por sus siglas en inglés).



- 1 Deslice el interruptor de alimentación y el selector de fuente a **USB**.
- 2 Conecte el dispositivo de almacenamiento USB en la toma **USB DIRECT**.
 - ↳ La reproducción comienza automáticamente luego de algunos segundos.
 - Si la reproducción no se inicia automáticamente, presione **▶||** para comenzarla.

Reproducción con controles

Durante la reproducción, siga las instrucciones a continuación para controlar la reproducción.

Botones	Función	El LCD mostrará
▶ 	Inicia o reanuda la reproducción.	el número de pista, WMA/MP3 (formato de pista), ⊕ , y ▶
▶ 	Hace una pausa en la reproducción.	el número de pista, WMA/MP3 (formato de pista), ⊕ , y ▶ (intermitente)
■	Detiene la reproducción.	el número total de pistas, WMA/MP3 (formato de pista), y ⊕
⏮ / ⏭	Pulse para pasar a la pista anterior o siguiente.	el número de pista, WMA/MP3 (formato de pista), ⊕ , y ▶
⏮ / ⏭	Mantenga pulsado para retroceder o avanzar rápidamente en la pista.	el número de pista, WMA/MP3 (formato de pista), ⊕ , y ▶

Botones	Función	El LCD mostrará
ALBUM - / ALBUM +	Salta al álbum anterior o siguiente cuando no exista menos de un álbum.	el número de álbum, ALB , WMA/MP3 (formato de pista), y Ⓜ

Programación de pistas



Nota

- Puede programar un máximo de 20 pistas.
- Durante la programación, si no se realiza una operación dentro de 20 segundos, el sistema vuelve al modo de detención sin guardar las pistas programadas.

- 1 Pulse **■** para detener la reproducción.
↳ Se mostrará la cantidad total de pistas.
- 2 Pulse **PROG** para activar la programación.
↳ **PROG** se muestra y **Ⓜ** parpadea.
- 3 Presione **◀◀ / ▶▶** (o **ALBUM - /ALBUM +**) repetidamente para seleccionar un álbum.
↳ El número del álbum y **ALB** parpadea.
- 4 Pulse **PROG** nuevamente para confirmar el álbum seleccionado.
↳ Se muestra el número de una pista, y **ALB** desaparece.
- 5 Pulse **◀◀ / ▶▶** (o **ALBUM - /ALBUM +**) repetidamente para seleccionar una pista.
- 6 Pulse **PROG** nuevamente para confirmar la pista seleccionada.
- 7 Repita los pasos 3 a 6 para programar más canciones.
- 8 Pulse **▶||** para iniciar la reproducción.

Borrar la programación

Para borrar la programación,

- Pulse **■** dos veces.
- Deslice el interruptor de alimentación y el selector de fuente.

6 Reproducción de la radio



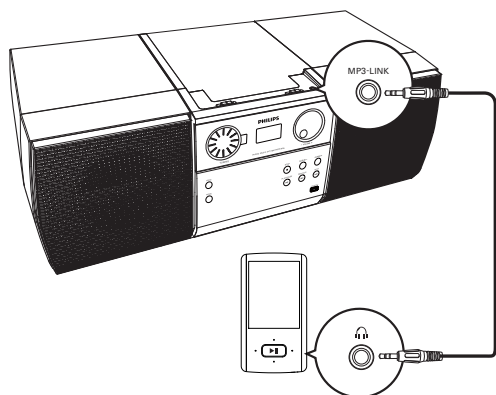
Nota

- Para una recepción óptima, extienda completamente la antena FM y ajuste su posición.

- 1 Deslice el interruptor de alimentación y el selector de fuente a **FM**.
- 2 Gire la perilla **TUNING** para sintonizar una estación de radio FM.

7 Cómo escuchar un dispositivo externo

Se puede usar el sistema como altavoz para amplificar la entrada de audio desde un dispositivo externo, por ejemplo, un reproductor de MP3.



- 1 Deslizar el interruptor de energía y el selector de fuente a **CD**, **USB**, o **FM**.
- 2 Conecte el cable MP3 Link a
 - la toma **MP3-LINK** en el sistema, y
 - la toma de salida de audio (generalmente, la toma de los audífonos) en el dispositivo externo.
- 3 Reproducción del contenido de un dispositivo externo.

Nota

- Para reproducir entradas de audio desde otras fuentes, desconecte el cable MP3 link del sistema.

8 Ajustes de sonido

Las siguientes operaciones pueden realizarse en todos los medios compatibles.

Ajuste el nivel de volumen.

Gire la perilla **-VOLUME +** hacia la derecha o hacia la izquierda para subir o bajar el nivel de volumen.

Use el efecto de sonido DBB

Deslice **DBB** a **ON** para habilitar el efecto de sonido DBB.

- Para deshabilitar el efecto de sonido DBB, deslice **DBB** a **OFF**.

9 Información del producto

Nota

- La información del producto está sujeta a cambios sin previo aviso.

Especificaciones

Amplificador

Potencia de salida	2 X 2 W RMS
Respuesta de frecuencia	40 Hz - 20 kHz, ±3 dB
Relación señal / ruido	> 50 dB
Entrada MP3 Link	600 mV RMS, 22 kOhm

Disco

Tipo de láser:	Semiconductor
Diámetro del disco	12 cm, 8 cm
Discos compatibles	CD-DA, CD-R, CD-RW, MP3-CD y WMA-CD
DAC de audio	24 bits / 44,1 kHz
Distorsión armónica total	< 3% (1 kHz)
Respuesta de frecuencia	40 Hz – 20 kHz (44,1 kHz)
Relación S/R	> 55 dB

Sintonizador (FM)

Zona de sintonización	88-108 MHz
Sensibilidad	
- Mono, relación S/R 26 dB	<22 dBf
- Estéreo, relación S/R 46 dB	<43 dBf
Distorsión armónica total	< 3%
Relación señal / ruido	> 50 dB

Información general

Entrada de alimentación de CA	100-240 V ~, 50-60 Hz
Salida del adaptador de alimentación CA-CC	9 V \equiv , 1000 mA
Consumo de energía en funcionamiento	10 W
USB directo	Versión 1.1
Dimensiones (Ancho x Alto x Profundidad):	450 x 158 x 208 mm
Peso neto	2,05 kg

Información sobre reproducción de USB

Dispositivos de almacenamiento USB compatibles:

- Memoria flash USB (USB 1.1)
- Reproductores flash USB (USB 1.1)
- Tarjetas de memoria (se requiere de un lector de tarjetas adicional)

Formatos compatibles

- USB o formato de archivo de memoria FAT12, FAT16, FAT32 (tamaño del sector: 512 bytes)
- Velocidad de bits (velocidad de datos) de MP3: 32 a 320 Kbps y velocidad de bits variable
- WMA v9 o anterior
- Directorios anidados hasta un máximo de 8 niveles
- Cantidad máxima de álbumes/carpetas: 99
- Cantidad máxima de pistas /archivos: 999
- Nombre de archivo en Unicode UTF8 (longitud máxima: 16 bytes)

Formatos no compatibles:

- Álbum vacío: un álbum que no contiene archivos MP3/WMA
- Los formatos de archivo no compatibles se omiten. Por ejemplo, los documentos de Word (.doc) o los archivos MP3

con la extensión .dlf se omiten y no se reproducen.

- Archivos de audio AAC, WAV y PCM.
- Archivos WMA con protección DRM (.wav; .m4a; .m4p; .mp4 y .aac)
- Archivos WMA con formato sin pérdidas

Formatos de disco MP3 compatibles

- ISO9660, Joliet
- Cantidad máxima de pistas o archivos: 999 (según la longitud del nombre del archivo)
- Cantidad máxima de álbumes: 99
- Frecuencias de muestreo compatibles: 32 kHz; 44,1 kHz; 48 kHz
- Velocidades de bits compatibles: 32-320 kbps, velocidades de bits variables

Mantenimiento

Limpieza de la carcasa

- Utilice un paño suave ligeramente humedecido con un detergente que no sea abrasivo. No utilice ninguna solución que contenga alcohol, licor, amoníaco, o abrasivos.

Limpieza de discos

- Cuando un disco se ensucie, límpielo con un paño de limpieza. Limpie el disco desde el centro hacia afuera.



- No utilice solventes como benceno, diluyentes, limpiadores de venta libre o pulverizadores antiestáticos para discos analógicos.

Limpieza de la lente del disco

- Después de un uso prolongado puede acumularse polvo o suciedad en la lente del disco. Para garantizar una buena calidad de reproducción, limpie la lente del disco con un limpiador para lentes Philips o cualquier limpiador disponible en los comercios. Siga las instrucciones proporcionadas con el limpiador.

10 Resolución de problemas



Advertencia

- Nunca quite la carcasa de este aparato.

Si desea mantener la validez de la garantía, nunca intente reparar el sistema por su propia cuenta. Si se presentan problemas durante el uso del producto, consulte los siguientes puntos antes de comunicarse con el servicio técnico. Si el problema persiste, ingrese en el sitio web de Philips (www.philips.com/welcome). Antes de comunicarse con Philips, asegúrese de identificar los números de modelo y serie, y de tener el artefacto cerca.

Escriba el número de modelo y el número de serie como registro.

- **Número de modelo:**
- **Número de serie:**

Problema	Solución
No hay energía.	Asegúrese de que el adaptador de alimentación esté conectado de forma segura a la fuente de alimentación. Asegúrese de que la fuente de alimentación esté disponible.
No hay sonido o el sonido es de baja calidad.	Ajusta el nivel de volumen. Para reproducir una entrada de audio desde una fuente que no sea la toma MP3-LINK , desconecte el cable MP3 link.
El sistema no responde.	Desenchufe y vuelva a enchufar el adaptador de alimentación y, a continuación, encienda el sistema nuevamente.
No se detecta ningún disco.	Introduzca un disco. Asegúrese de que la parte impresa del disco esté hacia afuera. Espere hasta que la condensación de humedad en el lente haya desaparecido. Sustituya o limpie el disco. Asegúrese de que el disco esté finalizado y con un formato compatible.
No se detecta ningún dispositivo de almacenamiento USB.	Asegúrese de que el dispositivo de almacenamiento USB sea compatible. El dispositivo de almacenamiento USB 2.0 y el sistema de archivos NTFS no son compatibles. Asegúrese de que el dispositivo de almacenamiento USB tenga archivos .wma o .mp3 compatibles.
La recepción de radio es débil.	Aumente la distancia entre el sistema y el televisor o la videocasetera. Extienda por completo la antena FM. Ajuste la posición de la antena FM. Conecte una antena FM de exteriores.

Validez de la garantía

Todos los productos de la línea de audio y video Philips, se registrarán por un año de garantía internacional (365 días), salvo para Chile donde los productos de las líneas CD Portable y RCR CD, los cuales se rigen por 6 meses de garantía (182 días)

Condiciones de la garantía

Esta garantía perderá su validez si:

- El defecto es causado por uso incorrecto o en desacuerdo con el manual de instrucciones
- El aparato sea modificado, violado por una persona no autorizada por Philips
- El producto esté funcionando con un suministro de energía (red eléctrica, batería, etc.) de características diferentes a las recomendadas en el manual de instrucciones
- El número de serie que identifica el producto se encuentre de forma adulterada.

Están excluidos de garantía,

- Los defectos que se generen debido al incumplimiento del manual de instrucciones del producto
- Los casos fortuitos o de la fuerza mayor, como aquellos causados por agentes de la naturaleza y accidentes, descargas eléctricas, señales de transmisión débiles.
- Los defectos que se generen debido al uso de los productos en servicios no doméstico/residencial regulares o en desacuerdo con el uso recomendado
- Daños ocasionados por fluctuaciones de voltajes, voltaje fuera de norma o por causas fuera de Philips, como cortocircuitos en los bafles o parlantes.
- En las ciudades en donde no existe el taller autorizado del servicio de Philips, los costos del transporte del aparato y/o el técnico autorizado, corren por cuenta del cliente.
- La garantía no será válida si el producto necesita modificaciones o adaptaciones para que funcione en otro país que no es aquél para el cual fue mercadeado.

El único documento válido para hacer efectiva la garantía de los productos, es la Factura o Boleta de compra del consumidor final.

Aquellos productos que hayan sido adquiridos en otros países y que no estén en el rango normal del país donde se efectuará la reparación, dicha prestación de servicio tomará mas tiempo de lo normal ya que es necesario pedir las partes/piezas al centro de producción correspondiente.

Centros de información

Líneas de atención al consumidor

Bolivia: 800 100 664

<http://www.philips.com/>

Chile: 600 7445477

www.philips.cl

Colombia: 01 800 700 7445

www.philips.com.co

Costa Rica: 0800 507 7445

www.centralamerica.philips.com

Ecuador: 1-800-10-1045

www.centralamerica.philips.com

El Salvador: 800 6024

www.centralamerica.philips.com

Guatemala: 1 800 299 0007

www.centralamerica.philips.com

Honduras

www.centralamerica.philips.com

México: 01 800 504 6200

www.philips.com.mx

Nicaragua

www.centralamerica.philips.com

Panamá: 800 8300

www.centralamerica.philips.com

Perú: 0800-00100

www.philips.com.pe

República Dominicana: 1 800 751 2673

www.centralamerica.philips.com

Venezuela: 0800 100 4888

www.philips.com.ve

Colombia

☎ 01 800 700 7445

Visite website: www.philips.com.co

Chile

☎ 600 7445477

Visite website: www.philips.cl

Perú

☎ 0800 00100

Visite website: www.philips.com.pe

Venezuela

☎ 0800 100 4888

Visite website: www.philips.com.ve

México

☎ 01 800 504 6200

Visite website: www.philips.com.mx

Costa Rica

☎ 0800 507 7445

Visite website: www.centralamerica.philips.com

República Dominicana

☎ 1 800 751 2673

Visite website: www.centralamerica.philips.com

Ecuador

☎ 1 800 10 1045

Visite website: www.centralamerica.philips.com

CERTIFICADO DE GARANTÍA EN ARGENTINA, URUGUAY Y PARAGUAY

IMPORTANTE

El presente certificado de garantía es válido únicamente en la República Argentina, República Oriental del Uruguay y República del Paraguay.

Para que el mismo tenga validez, es imprescindible que esté completado por la casa vendedora y ser presentado por el usuario conjuntamente con la factura original de compra.

Producto:
Modelo:
Nro. De Serie:
Fecha de Venta:
Firma y sello de la casa vendedora:

Fabricante/Importador: Philips Argentina S.A.
y/o Fábrica Austral de Productos Eléctricos S.A.
Dirección: Vedia 3892 – Buenos Aires, Argentina.



PHILIPS

PHILIPS ARGENTINA S.A. en adelante denominada “la empresa”, garantiza al comprador de este producto, a partir de la fecha de adquisición y por el término de:

- **6 (seis) meses** para los siguientes productos: Mini Sistemas Hi Fi, Micro Sistemas Hi Fi, Parlantes para iPhone & iPod Hi Fi, Reproductores de CD Portátiles, Stereos para automóvil, Parlantes y Potencias para automóvil, Reproductores de audio digital, Radio relojes, Radios portátiles, Cámaras fotográficas digitales y Marcos digitales para fotos,
- **1 (un) año** para los siguientes productos: Home Theaters, Reproductores de Blu-ray, Reproductores de DVD, Micro Theaters / Micro Sistemas con DVD, Mini Sistemas Hi Fi con reproducción de DVD, Reproductores de DVD Portátiles,
- **2 (dos) años** para los Reproductores de MP3 y MP4 fabricados en Fabrica Austral de Productos Eléctricos S.A. (FAPESA),

el normal funcionamiento contra cualquier defecto de fabricación y/o vicio de material, y se compromete a reparar el mismo –sin cargo alguno para el adquirente– cuando el mismo fallare en situaciones normales de uso y bajo las condiciones que a continuación se detallan:

1. Este certificado de garantía es válido únicamente en la República Argentina, República Oriental del Uruguay y República del Paraguay.
2. El certificado debe ser completado por la casa vendedora y ser presentado por el usuario conjuntamente con la factura original de compra.

3. Serán causas de anulación de esta garantía, en los casos que corresponda:
 - 3.1. Uso impropio o distinto del uso doméstico.
 - 3.2. Exceso o caídas de tensión eléctrica que implique uso en condiciones anormales.
 - 3.3. Instalación y/o uso en condiciones distintas a las marcadas en el “Manual de instalación y uso” que se adjunta al producto.
 - 3.4. Cualquier intervención al artefacto por terceros no autorizados por la empresa.
4. La garantía carecerá de validez si se observare lo siguiente:
 - 4.1. Enmiendas o raspaduras en los datos incluidos en la etiqueta del artefacto, certificado de garantía o factura.
 - 4.2. Falta de factura original de compra que detalle tipo de artefacto, modelo, número de serie y fecha que coincida con los del encabezamiento del presente certificado.
5. No están cubiertos por esta garantía los siguientes casos:
 - 5.1. Los daños ocasionados al exterior del gabinete.
 - 5.2. Las roturas, golpes, caídas o rayaduras causadas por traslados.
 - 5.3. Los daños o fallas ocasionados por deficiencias, sobretensiones, descargas o interrupciones del circuito de conexión del artefacto a fuentes de energía (Red eléctrica, pilas, baterías, etc) que no sean las especificadas en el Manual de uso del mismo.
 - 5.4. Las fallas, daños, roturas o desgastes producidos por el maltrato o uso indebido del artefacto y/o causadas por inundaciones, incendios, terremotos, tormentas eléctricas, golpes o accidentes de cualquier naturaleza.
 - 5.5. Las fallas o daños ocasionados en desperfectos en la línea telefónica.
 - 5.6. Las fallas producidas por una mala recepción ocasionada en el uso de una antena deficiente o en señales de transmisión débiles.
6. Las condiciones de instalación y uso del artefacto se encuentran detalladas en el Manual de Uso del mismo.
7. La empresa no asume responsabilidad alguna por los daños personales o a la propiedad al usuario o a terceros que pudieran causar la mala instalación o uso indebido del artefacto, incluyendo en este último caso a la falta de mantenimiento.
8. En caso de falla, el usuario deberá requerir la reparación a la empresa a través del Service Oficial y/o Talleres Autorizados más próximos a su domicilio y cuyo listado se acompaña al presente. La empresa asegura al usuario la reparación y/o reposición de piezas para su correcto funcionamiento en un plazo no mayor a 30 días contados a partir de la fecha de solicitud de reparación, salvo caso fortuito, fuerza mayor.
9. Toda intervención del servicio técnico realizada a pedido del usuario dentro del plazo de garantía, que no fuera originada por falla o defecto alguno cubierto por este certificado, deberá ser abonada por el interesado de acuerdo a la tarifa vigente.
10. El presente certificado anula cualquier otra garantía implícita o explícita, por la cual y expresamente no autorizamos a ninguna otra persona, sociedad o asociación a asumir por nuestra cuenta ninguna responsabilidad con respecto a nuestros productos.
11. En caso de que durante el período de vigencia de esta garantía el artefacto deba ser trasladado a las Delegaciones Oficiales y/o Talleres Autorizados de Service para su reparación, el transporte será realizado por la empresa y serán a su cargo los gastos de flete y seguros y cualquier otro que deba realizarse para su ejecución.

CENTROS DE ATENCIÓN AL CLIENTE

ARGENTINA Tel.: 0800-888-7532 (Número gratuito) (011) - 4544-2047	PARAGUAY Tel.: 009-800-54 1 0004 (Número gratuito)	URUGUAY Tel.: 0004-054 176 (Número gratuito)
Para más Información visite nuestra web www.philips.com.ar		

CENTROS DE SERVICIOS AUTORIZADOS EN ARGENTINA

CAPITAL FEDERAL

Attendance S.A.
 Av. Monroe 3351
 Tel.: (011) 4545-5574
 (011) 4545-4700

Dig Tronic
 Av San Martín 1762
 Tel.: (011) 4583-1501

Electarg S.R.L.
Centro: Av. Córdoba 1357 - Tel.: (011) 4811-0084/9/1050
Belgrano: Virrey del Pino 2527 - Tel.: (011) 4788-2071/2
Caballito: J. M. Moreno 287 - Tel.: (011) 4903-6967/ 6854/8983
Saladillo: Saladillo 2527 - Tel.: (011) 5554-9400

Gattuso Demetrio
 Juan Bautista Alberdi 3425
 Tel.: (011) 4619-1631

Belgrano	Saeco - Service Oficial Beleo (3)	Juramento 1787	(011) 4788-3638
Congreso	Saeco - Servi-Ser (3)	Entre Rios 973	(011) 4304-4003
Floresta	Saeco - Sayc (3)	Alberdi 3415	(011) 4637-2370
La Boca	Saeco - Ital Tec (3)	Palos 787	(011) 4301-5920
Palermo	Saeco - Service Beruti (3)	Soler 3412	(011) 4963-6907
Villa del Parque	Saeco - Servicentro Del Parque (3)	Tinogasta 3161	(011) 4502-8603

GRAN BUENOS AIRES

Avellaneda	Casa Torres S.A.	Av. Mitre 2559	(011) 4255-5854
Bernal	Saeco - Casa Divi (3)	Av. Los Quilmes 986	(011) 4251-0290
Florencio Varela	Casa Torres S.A.	San Martín 2574	(011) 4255-5854
Grio. Laferrere	ElectroByte Soluciones y Servicios	Olegario Andrade 6018	(011) 4626-1322 (011) 4467-7140

Lanús	CasaTorres S.A.	Ituzaingo 1666	(011) 4255-5854
Lomas de Zamora	Attendance S.A.	Av. Hipólito Yrigoyen 9228	(011) 4292-8900 (011) 4239-2115
Lomas de Zamora	Electarg S.R.L.	Italia 78	(011) 4244-0397 (011) 4224-6640
Martínez	Saeco - Sugal Service (3)	Córdoba 24	(011) 4798-1408
Merlo	Argentronica	Pte. Cámpora 2175	(0220) 483-7177 (0220) 482-9934
Moreno	Argentronica	Teniente Camilli 102	(0237) 463-9500
Morón	Servotronic	Ntra. Sra. Buen Viaje 1222	(011) 4627-5656
Morón	Saeco - Electro Hogar (3)	Mendoza 23	(011) 4629-6083
Olivos	Electarg S.R.L.	D F Sarmiento 3562	(011) 4799-1945 (011) 4794-7117
Quilmes	Casa Torres S.A.	Pellegrini 140	(011) 4255-5854
Quilmes	Electarg S.R.L.	Moreno 538	(011) 4254-5291 (011) 4253-6700
Ramos Mejía	Avesa S.R.L. (1)	Bolívar 675	(011) 4654-6878 (011) 4654-8003
Ramos Mejía	Electarg S.R.L.	Belgrano 224	(011) 4656-0619
San Isidro	Casa Yoke (1)	Martín y Omar 22	(011) 4747-2285
San Isidro	Pantronic (2)	Av. Centenario 899	(011) 4749-4747
San Justo	Saeco - P8 (3)	Pres. Perón 831	(011) 4443-0781
San Miguel	TecnoSanMiguel	Belgrano 999	(011) 4664-4131
Tigre	Pantronic	Almirante Brown 529	(011) 4749-4040
Vicente López	Saeco - Garbo Gas (3)	Laprida 4113	(011) 4709-1863
Villa Ballester	Servotronic	José Hernández 3064	(011) 4767-2515 (011) 4768-5249

BUENOS AIRES

Azul	Herlein Raúl Horacio	Av. 25 de Mayo 1227	(02281) 42-8719
Bahía Blanca	Fernández Gustavo J. (1)	H. Yrigoyen 176	(0291) 452-0881
Bahía Blanca	Neutron – Ortiz (2)	Soler 535	(0291)453-5329
Baradero	Juan Francisco Mazzarella	Araoz 847	(03329) 48-4321
Berisso	Electrónica Bander	Calle 158 n°107	(0221) 46-14984
Bolívar	Total Audio – Subbrero	Av. General Paz 125	(02314) 42-5649
Coronel Suárez	Refrigeración Polar (1)	Lamadrid 1946	(02926) 42-4030
Campana	Electricidad Krautor (1)	Lavalle 415	(03489) 43-2919 (03489) 42-0372
Chivilcoy	Saeco - Fhm Refrigeracion (3)	Rosseti 208	(02346) 42-1546
Junín	José Capurzio	Primera Junta 436	(02346) 42-4235
Junín	Junin Service (2)	Alsina 537	(02346) 44-2754
Junín	Morganti Walter (1)	General Paz 433	(02346) 43-0670
Junín	Saeco – Taktak (3)	Comandante Ruiz 382	(02346) 43-0355
La Plata	Da Tos e Hijos	Calle 68 Nro. 1532	(0221) 451-6021 (0221) 453-3618
La Plata	Saeco - La Plata Service (3)	Calle 44 1250 Esq. 20	(0221) 424-4618

La Plata	Saeco - Speed Service (3)	Av. 19 1297 Entre 58 Y 59	(0221) 15-440-9218
La Plata	Highvision	Calle 60 n°1033	(0221) 45-20180
Luján	Electro Hogar - Scamardella	25 de Mayo 280	(02323) 43-8931
Mar de Ajó	Tauro Electrónica	Jorge Newbery 1434	(02257) 42-1750
Mar del Plata	Central Service – Tonelli	Olazabal 2249	(0223) 472-1639 (0223) 472-9367
Mar del Plata	Service Integral	Salta 3519	(0223) 476-0108 (0223) 476-4918
Mar del Plata	Saeco – Lealmar (3)	Alberti 2225	(0223) 495-9291
Marcos Paz	Tecnicentro – Leiva	Monteagudo 208	(0220) 477-0334
Necochea	Electrónica Camejo	Calle 63 1745	(02262) 42-6134
Olavarría	Casa Buschini (1)	Vicente López 3271	(02284) 42-0632 (02284) 48-4040
Pehuajó	Calcagni Carlos Alberto	Zubiria 794	(02396) 47-2665
Pergamino	ACVSistemas (2)	Dr. Alem 758	(02477) 42-1177
Pergamino	El Service (1)	Italia 70	(02477) 41-8000
San Nicolás	Servitec (2)	Av. Alvarez 148	(03461) 45-4729
San Nicolás	Sodo SRL (1)	Luís Viale 362	(03461) 42-8955
San Pedro	Electrónica Menisale	Mitre 1695	(03329) 42-5523
Tandil	Lazzarini Oscar Rafael	Pelegri 524	(02293) 44-2167
Tres Arroyos	Saini Fabian y Sergio	Av. Belgrano 562	(02983) 42-7369
Zárate	Electrónica Spinozzi	Ituzaingo 1030	(03487) 42-7353

CATAMARCA

S. F. del Valle de Catamarca	Omicron Central de Servicios	San Martin 225	(03833) 45-1498
-------------------------------------	------------------------------	----------------	-----------------

CHACO

Resistencia	Freschi Jorge Oscar	Av. Hernandarias 431	(03722) 42-6030
Resistencia	Saeco - Service Nea (3)	Gral. Obligado 598	(03722) 43-7561

CHUBUT

Comodoro Rivadavia	C.A.S. SRL	Alem 145	(0297) 444-2629 (0297) 15-625-0555
Esquel	Laboratorio Electronico	Mitre 738	(02945) 45-1457
Pto. Madryn	Center Electrónica	Sarmiento 588	(02965) 45-8439
Trelew	Fagtron Electrónica	Brasil 253	(02965) 42-7073

CORDOBA

Alta Gracia	Servicio Técnico Especializado – Bisciglia	Velez Sarsfield 19	(03547) 15-45-9936 (03547) 43-0848
Córdoba	Electarg S.R.L.	Avenida Colón 544	(0351) 425-5999 (0351) 15-670-0070
Córdoba	Servelco SRL	Pje. E. Marsilla 635	(0351) 472-4008 (0351) 473-2024
Córdoba	Saeco - Dreller (3)	Alejandro Danel 2939	(0351) 15-650-4470

Río Cuarto	Capaldi Abel	Paunero 832	(0358) 462-3003
Río Cuarto	Saeco - Total Service (3)	San Luis 1275	(0358) 462-1236
Río Tercero	Service Omega	Homero Manzi 149	(03571) 42-3330
Río Tercero	Saeco - Berti (3)	Dean Funes 109	(03571) 41-0300
Villa María	Grasso Electrónica (2)	Bv. Alvear 541	(0353) 452-1366
Villa María	Vanguard Sistemas Electrónicos	México 421	(0353) 453-2951

CORRIENTES

Corrientes	Los Magos	San Martin 589	(03783) 46-6791
Paso Los Libres	Saeco - Service (3)	Brasil 1230	(03772) 42-7463

ENTRE RIOS

C. del Uruguay	LTV Service	9 de Julio 1442	(03442) 43-3026
Concordia	El Taller – Mavric	San Martin 297	(0345) 421-7069
Gualedguay	Saeco - Gualedguay (3)		(03444) 42-5049
Gualedguaychú	Centro de Servicios Electrónicos	Santiago Diaz 22	(03446) 42-8380
Paraná	Laser Electrónica	Pascual Palma 382	(0343) 431-3056 (0343) 432-0636

FORMOSA

Formosa	Vallejos Televisión	Mitre 276	(03717) 43-5985
----------------	---------------------	-----------	-----------------

JUJUY

Perico	Electrónica Pal-Color – Porfidio	Escolastico Zegada 47	(0388) 49-11696
S. S. de Jujuy	Total Service Jujuy	Urdininea 233	(0388) 431-0911

LA PAMPA

Gral. Pico	Electrónica M.D.	Calle 20 N° 370	(02302) 42-5047
Gral. Pico	Saeco - Equipamientos Larrea (3)	Calle 17 N° 1575	(02302) 42-1678
Santa Rosa	Tecnocyf Centro de Servicios	Av. Roca 179	(02954) 42-6602 (02954) 42-6836
Santa Rosa	Saeco - Balmaceda (3)	Osos 415. B° M. Argentinas	(02954) 45-4951

LA RIOJA

La Rioja	Telecolor Vásquez	España 450 – B° Evita	(03822) 46-5354
-----------------	-------------------	-----------------------	-----------------

MENDOZA

Godoy Cruz	Ricardo Humberto Araujo (1)	Belgrano 1845	(0262) 424-9930 (0262) 424-4407
Godoy Cruz	Saeco - Chiconi (3)	Venezia 1167	(0261) 440-1457
Godoy Cruz	Video Sistemas	Fray Luis Beltrán 1729	(0261) 424-1111/37 (0261) 424-9601
San Rafael	Diger Service Técnico	Chile 314	(02627) 42-5620

MISIONES

El Dorado	Teleson	Polonia 24	(03751) 42-4014 (03751) 42-3043
Leandro N. Alem	Megatones	C. de Obligado 247	(03754) 42-1236
Posadas	Electrónica Cejo	Av. Lopez Torres 2623	(03752) 42-5921
Posadas	Saeco - Sicon (3)	Ituzaingo 5394	(03752) 46-8375 (03752) 46-7953

NEUQUEN

Cutral-Có	Servitran	Di Paolo 570	(0299) 496-1957
Neuquén	Gatti Electrónica	J.A. Roca 1124	(0299) 443-4855 (0299) 443-1489
Neuquén	Tevesur	Fotheringham 110	(0299) 443-0679
Neuquén	Saeco - Mora (3)	Brentana 519	(0299) 15-583-9134
S. Martín de los Andes	Zener Electrónica	Elordi 614	(02972) 42-5155

RIO NEGRO

Río Colorado	A.V.C Electronica	Saenz Peña 297	(02931) 43-2688
Bariloche	HC Electronica - Socolovsky (2)	Av. 12 de Octubre 1575	(02944) 43-0219
Villa Regina	Servicio Técnico Fioretti	Saavedra 125	(02941) 46-3297

SALTA

Salta	Service Salta	Alvarado 1066	(0387) 431-7256
--------------	---------------	---------------	-----------------

SAN JUAN

San Juan	King Electrónica	Mendoza 802 (Sur)	(0264) 422-8918
San Juan	Saeco – Chiconi (3)	Mendoza 627 N Capital	(0264) 422-2820 (0264) 422-2720

SAN LUIS

San Luis	Rizzotto Carlos Antonio	Junin 679	(02652) 42-8747
Villa Mercedes	Electrónica Ciancia	León Guillet 380	(02657) 42-3990

SANTA CRUZ

Rio Gallegos	Cosmos Video	Mariano Moreno 46	(02966) 42-0456 (02966) 43-7902
---------------------	--------------	-------------------	------------------------------------

SANTA FE

Rafaela	Francesconi Reparaciones	Bv. Roca 475	(03492) 42-2292 (03492) 50-2292
Rafaela	Saeco - Rafaela Service (3)	Velez Sarzfield 1422	(03492) 50-4284
Reconquista	Sponton Alfredo	Habbergger 1516	(03482) 42-1523
Rosario	Electarg S.R.L.	Italia 1320	(0341) 421-7700
Rosario	Imagen y Sonido – Allaria	Pte. Roca 371	(0341) 440-1598
Rosario	SIP. S.R.L.	España 470	(0341) 425-2625 (0341) 425-8180

Rosario	Saeco - Aries Electricidad (3)	Jorge Harding 848	(0341) 430-2098
Rosario	Saeco - Ayub (3)	Av. Genova 1956	(0341) 430-0203
Rosario	Saeco - Casa Marino (3)	Catamarca 3221	(0341) 439-4255
San Jorge	Mandrile Alcides	H.Yrigoyen 1543	(03406) 44-0513
Santa Fé	Litoral Service SRL	9 de Julio 2785	(0342) 453-3563
Santa Fé	Saeco - S Electromecanicos (3)	1º De Mayo 2637	(0342) 453-8249
Santo Tome	Siglo XXI	Falucho 2201	(0342) 475-1528
Venado Tuerto	Degiovanni Adalberto Juan	Av. Hipolito Yrigoyen 1289	(03462) 42-4613 (03462) 46-3548

SANTIAGO DEL ESTERO

Stgo. del Estero	Barchini Raúl Enrique	Rivadavia 833	(0385) 421-3872
-------------------------	-----------------------	---------------	-----------------

TIERRA DEL FUEGO

Río Grande	Electrónica Sur	Laserre 670	(02964) 42-2566
Río Grande	Saeco - Austral Electricidad (3)	Piedrabuena 520	(02964) 42-3410
Ushuaia	Digital Sur	Gob. Campos 664	(0291) 43-4867
Ushuaia	Saeco - Austral Vending (3)	Juana Azurduy 2683	(02901) 15-48-0832

TUCUMAN

S.M. De Tucumán	Breslauer Repuestos (1)	San Lorenzo 15	(0381) 421-5225
S.M. De Tucumán	Edu Mag SRL (2)	Marco Avellaneda 129	(0381) 422-9078
S.M. De Tucumán	Saeco - Servicio Técnico Integral (3)	San Martin 539 – Of. 7	(0381) 421-1859

CENTROS DE SERVICIOS AUTORIZADOS EN PARAGUAY

Asunción	Sirio SRL	Iturbe 470 c/cerro Corá y 25 de Mayo	(21) 449753 (21)447333
Asunción	Elca. Rolón	Gral. Santos casi Av. Eusebio Ayala	
Asunción	SCJ Service Alcides Jorge Pereira Pérez	Av. Gral. Artigas N° 1295 c/ Av. Gral. Santos	(21) 203465
Asunción	Umesys Service	Medico del Chaco casi Av. Eusebio Ayala	(21) 557787
Asunción	Philips Paraguay	República Argentina 1780 (casi Alfredo ex-Azara)	(21) 664333
Ciudad del Este	Audio & Video	Paso de Patria c/ Av. Gral. Bernardino Caballero	(61) 502962
Concepción	Electrónica Concepción	Presidente Franco 284 c/ 14 de Mayo	(31) 40960
Encarnación	M'S Service Store	Villarrica 472 c/ Carlos Antonio López	(71) 202616
Loma Plata	Electronica Línea 10	Dr. Manuel Gondra 930	(981) 748000
Pedro Juan Caballero	VICSA Audio & Video	José de Jesús Martínez N° 498 Esq. Cerro Corá	(336) 272329
Villarrica	Elca JB	Natalicio Talavera 542	(541) 42633
Villarrica	Electronica Néstor	República Argentina c/ Estero Bellaco	(541) 40803 Fax: (0541) 40803

CENTRO DE SERVICIOS AUTORIZADOS EN URUGUAY			
Montevideo	CRA S.A. central de Reparaciones (1)	Yí 1436	2908 4914
Montevideo	C.E.V. (2)	Uruguay 1334 (entre Ejido y Yaguarón)	2901-1212 Fax.: 2902-1111
Montevideo	Full Service S.R.L.	S. Ferrer Serra 2125	2408-1770

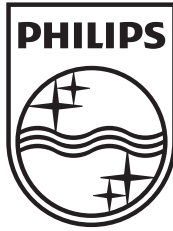
Importante:

(1) Solamente reparan pequeños aparatos domésticos, Ej. Afeitadora, Corta Cabello y Corta Barba, Depiladoras, Planchitas de pelo, Secadores de Pelo, Licuadoras, Mixer, Batidoras, Cafeteras, Jugueras, Aspiradoras, Enceradoras, Planchas.

(2) Solamente reparan Audio Video, Ej. Televisores, DVD, Home Theater, Micro Sistemas, MP3, MP4, Radio Grabadores, Auto Radios, Teléfonos.

(3) Solamente reparan Cafeteras Philips Saeco.

Los Talleres que no tienen asterisco reparan ambas líneas de productos (pequeños aparatos domésticos y Audio y Video).



Specifications are subject to change without notice
© 2011 Koninklijke Philips Electronics N.V.
All rights reserved.

MCM1006_77_UM_V1.0

