

Micro Hi-Fi System

MCM239

Register your product and get support at
www.philips.com/welcome

Käyttöopas

Manual do usuário

Εγχειρίδιο χρήσεως

Руководство пользователя

Instrukcja obsługi

Užívateľský manuál

Návod na používanie

Felhasználói kézikönyv



PHILIPS

MAGYARORSZÁG

Minőségtanúsítás

A garanciajegyben feltüntetett forgalombahozó vállalat a 2/1984. (III.10.) BkM-IpM együttes rendelet értelmében tanúsítja, hogy ezen készülék megfelel a műszaki adatokban megadott értékeknek.

Figyelem! A meghibásodott készüléket – beleértve a hálózati csatlakozót is – csak szakember (szerviz) javíthatja. Ne tegye ki a készüléket esőnek vagy nedvesség hatásának!

Garancia

A forgalombahozó vállalat a termékre 12 hónap garanciát vállal.

Névleges feszültség 220-230 V/50 Hz
Elemes működéshoz CR2025
Névleges frekvencia 50 Hz (vagy 50-60 Hz)

Teljesítmény
készenléti állapotban < 1 W

Érintésvédelmi osztály II.

Tömeg (hangfalakkal/anélkül) 2,9 / 1,23 kg

Befoglaló méretek (állványok kal/nélkül)
szélesség 211 mm
magasság 250 mm
mélység 160/ 126 mm

Rádiórész vételi tartomány

URH 87,5 – 108 MHz
MW 531 – 1602 KHz

Erősítő rész

Kimeneti teljesítmény 2 x 5 W RMS

ČESKA REPUBLIKÁ

Vystraha! Tento přístroj pracuje s laserovým paprskem. Při nesprávné manipulaci s přístrojem (v rozporu s tímto návodem) může dojít k nebezpečnému ozáření. Proto přístroj za chodu neotevírejte ani nesnímejte jeho kryty. Jakoukoli opravu vždy svěřte specializovanému servisu.

Nebezpečí! Při sejmutí krytů a odjištění bezpečnostních spínačů hrozí nebezpečí neviditelného laserového záření!

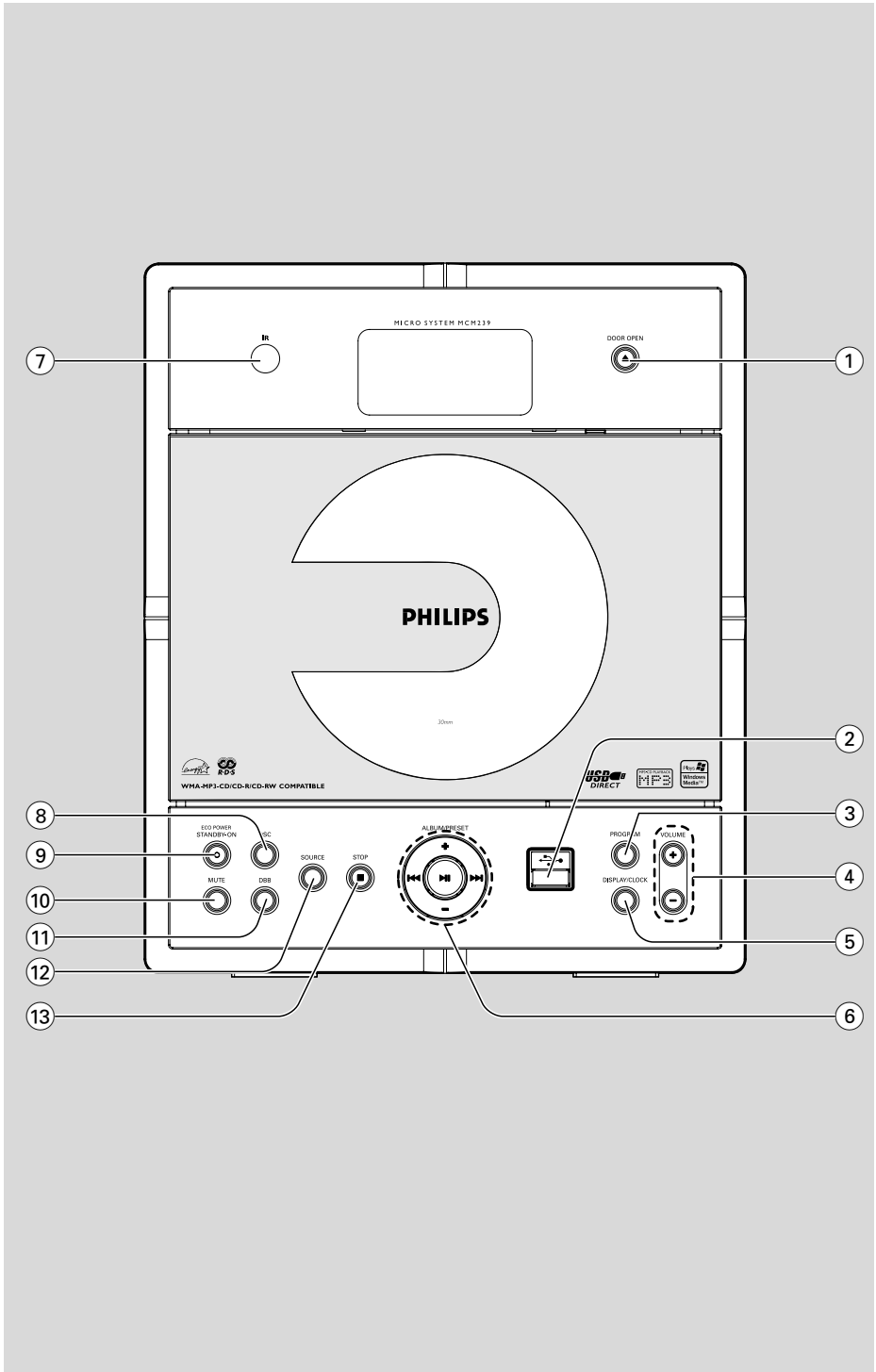
Chraňte se před přímým zásahem laserového paprsku.

Záruka: Pokud byste z jakéhokoli důvodu přístroj demontovali, vždy nejdříve vytáhněte síťovou zástrčku.

Přístroj chraňte před jakoukoli vlhkostí i před kapkami

SLOVAK REPUBLIC

Prístroj sa nesmie používať v mokrom a vlhkom prostredí! Chráňte pred striekajúcou a kvapkajúcou vodou!



SF

Luokan 1 laserlaite

Varoitus! Laitteen käyttäminen muulla kuin tässä käyttöohjeessa mainitulla tavalla saattaa altistaa käyttäjän turvallisuusluokan 1 ylittävälle näkymättömälle lasersäteilylle.

Oikeus muutoksiin varataan. Laite ei saa olla alttiina tippu- ja roiskevedelle.

Huom. Toiminnanvalitsin on kytketty toisiopuolelle, eikä se kytke laitetta irti sähköverkosta. Sisäänrakennettu verkko-osa on kytkettynä sähköverkkoon aina silloin, kun pistoke on pistorasiassa.

Norge

Typeskilt finnes på apparatens underside.

Observer: Nettbryteren er sekundert innkopleet. Den innebygde nettdelen er derfor ikke frakopleet nettet så lenge apparatet er tilsluttet nettkontakten.

For å redusere faren for brann eller elektrisk støt, skal apparatet ikke utsettes for regn eller fuktighet.

Index

Suomi ----- 6

Suomi

Português ----- 28

Português

Ελληνικά ----- 50

Ελληνικά

Русский ----- 72

Русский

Polski ----- 94

Polski

Česky ----- 116

Česky

Slovensky ----- 138

Slovensky

Magyar ----- 160

Magyar

Všeobecné informácie

Dodané príslušenstvo	139
Pre ochranu životného prostredia	139
Informácie o bezpečnosti prevádzky prístroja	139-140

Ovládacie prvky

Ovládacie prvky na the set	141
Diaľkový ovládač	142-143

Inštalácia

Umiestnenie MCM239	143
Pripojenia v zadnej časti	144
Pripojenie externého prístroja	144-145
Pripojte zariadenie USB alebo pamäťovú kartu	
Pripojenie zariadenia bez rozhrania USB	
Napájanie zo siete	146

Príprava

Používanie diaľkového ovládača	147
Nastavenie hodín	147

Základné funkcie

Zapínanie a vypínanie a voľba funkcie	148
Prepínanie pohotovostnom režime na ECO	
POWER	148
Automatický pohotovostný režim	148
Regulácia sily zvuku	148
Nastavenie sily zvuku	
MUTE	
Regulácia zvukového režimu	148
DSC	
DBB	
Zobrazenie hodín	148

CD

Disky pre prehrávanie	149
Prehrávanie diskov	149
Výber a hľadanie	150
Výber iného skladby	
Nájdenie pasáže v skladbe pri prehrávaní	
Programovanie skladieb	150
Vymazanie programu	150
Výber rôznych režimov prehrávania: REPEAT,	
SHUFFLE	151
Informácie o skladbách a albumoch	151

Rádioprijímač

Naladenie rádiových staníc	152
Ukladanie prednastavených rádiových staníc	152
Autostore: automatické programovanie	
Ručné programovanie	
Počúvanie prednastavenej stanice	
RDS	153
Prepínanie všetkých informácií RDS	
Nastavenie hodín pomocou signálu RDS	

USB

Používanie veľkokapacitného pamäťového	
zariadenia USB	154-155
Prehrávanie z veľkokapacitného pamäťového	
zariadenia USB	

AUX

AUX	155
-----------	-----

Časový spínač

Nastavenie časového spínača	156
Zapojenie a vypnutie časového spínača	156

Sleep	156
-------------	-----

Specifications	157
----------------------	-----

ÚDRŽBA	157
--------------	-----

PREHĽAD MOŽNÝCH CHÝB	158-159
----------------------------	---------

Gratulujeme Vám k nákupu a vitajte v spoločnosti Philips!

Ak chcete využiť všetky výhody zákaznickej podpory spoločnosti Philips, zaregistrujte svoj produkt na www.philips.com/welcome.

Dodané príslušenstvo

- 1 ks certifikovaný sieťový adaptér (vstup: 100 - 240V ~50/60 Hz 0.7A, výstup: 15V === 1.2A)
- 2 reproduktory spolu s 2 potrebnými káblami
- diaľkový ovládač s 1 batériou CR2025
- MW rámová anténa
- FM drôtová anténa
- Stojan

Pre ochranu životného prostredia

Prístroj nie je zabalený do nadbytočných obalov. Urobili sme všetko preto, aby obal mohol byť rozdelený na tri rovnorodé materiály: kartón (obaly), polystyrol (protinárazové vložky) a polyetylén (vrecká, ochranná fólia).

Prístroj je vyrobený z takých materiálov, ktoré je možné znovu použiť, ak demontáž vykonáva špeciálne vybavená odborná firma. Obalový materiál, použité batérie a už nepoužiteľný prístroj vložte, prosím, podľa miestnych predpisov a zvyklostí do nádob na odpadky.

Informácie o bezpečnosti prevádzky prístroja

- Prístroj umiestnite na hladký, tvrdý a pevný povrch.
- Tam, kde ako odpájacie zariadenie slúži sieťová zástrčka alebo prepájacie zariadenie, musí zosť toto odpájacie zariadenie ľahko prístupné pre okamžité použitie.
- Umiestnite prístroj tak, aby bola zabezpečená ventilácia, ochráňte tým prístroj pred prehriatím. Za a nad prístrojom ponechajte aspoň 10 cm (4 palce), po stranách prístroja aspoň 5 cm (2 palce).
- Trecie plochy mechanických súčiastok prístroja majú samomazací povrch, preto sa nesmú ničím mazať ani olejovať.
- Na prístroj nedávajte žiadne predmety naplnené tekutinou, ako napríklad vázy.
- Ventilácia a voľný priechod vzduchu nesmú byť obmedzené zakrytím vetracích otvorov predmetmi, ako sú noviny, obrúsky, záclony a podobne.
- Chránite prístroj, napájacie články a platne pred extrémnou vlhkosťou, dažďom, pieskom a takými vysokými teplotami, ktoré bývajú v blízkosti vykurovacích telies alebo na mieste vystavenom priamemu slnečnému žiareniu.
- Na prístroj nedávajte žiadne zdroje otvoreného ohňa, ako napríklad horiace sviečky.
- Na prístroj nedávajte žiadne predmety naplnené tekutinou, ako napríklad vázy.
- Ak sa prístroj dostane z chladu do tepla alebo do vlhkého prostredia, laserová optika prístroja sa zahmlí. Prehrávač CD nebude v tomto prípade správne fungovať. Ponechajte prístroj zapnutý asi hodinu tak, že nevložíte platňu, potom bude možná normálna prevádzka.
- Mechanické súčasti prístroja majú samomazací povrch, preto sa nesmú ani olejovať ani mazať.
- **I v prípade, že prepojíte systém do pohotovostného stavu, spotrebúva energiu. Ak si želáte prístroj celkom odpojiť od siete, vytiahnite zástrčku sieťového káblu zo zásuvky.**

Všeobecné informácie

Bezpečnosť pri počúvaní

Hudbu prehrávajte pri rozumnej hlasitosti.

- Používanie slúchadiel pri vysokej hlasitosti môže poškodiť váš sluch. Tento produkt môže vytvárať zvuky v decibelových rozsahoch, ktoré môžu u bežnej osoby spôsobiť stratu sluchu, a to aj pri kratšom vystavení sa ako minútu. Vyššie decibelové rozsahy sa poskytujú pre tých, ktorí majú už čiastočnú stratu sluchu.
- Zvuk môže byť klamlivý. Časom sa "komfortná úroveň" sluchu prispôsobí vyšším hlasitostiam zvuku. Takže po dlhodobom počúvaní to, čo znie "normálne", môže byť v skutočnosti nahlas a škodlivé pre váš sluch. Aby ste sa pred tým ochránili, nastavte hlasitosť na bezpečnú úroveň skôr, ako sa váš sluch prispôsobí a nechajte nastavenú túto hlasitosť.

Vytvorenie bezpečnej úrovne hlasitosti:

- Nastavte ovládanie hlasitosti na nízke nastavenie.
- Pomaly zvyšujte zvuk, kým ho nebudete počuť komfortne a jasne bez rušenia.

Počúvajte rozumné časové obdobia:

- Dlhodobé vystavenie sa zvuku, a to aj pri normálnych "bezpečných" úrovniach, môže tiež spôsobiť stratu sluchu.
- Uistite sa, že používate svoje vybavenie rozumne a uskutočňujete dostatočné prestávky.

Nezabudnite dodržiavať nasledujúce smernice, keď používate svoje slúchadlá.

- Počúvajte pri rozumných hlasitostiach počas rozumných časových období.
- Nezvyšujte hlasitosť na privysokú, že nebudete počuť ani to, čo sa deje okolo vás.
- Mali by ste byť opatrní alebo dočasne prerušiť používanie v potenciálne nebezpečných situáciách.
- Nepoužívajte slúchadlá zatiaľ, čo riadite motorové vozidlo, bicyklujete, skateboardujete atď.; mohli by vytvoriť nebezpečnú situáciu v cestnej doprave a na mnohých miestach je to protizákonné.

Likvidácia starého produktu

Produkt je navrhnutý a vyrobený za použitia veľmi kvalitných materiálov a komponentov, ktoré je možné recyklovať a znovu použiť.

Keď je k produktu pripevnený symbol s preškrtnutým košom, znamená to, že je produkt krytý európskou smernicou 2002/96/EC



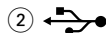
Informujte sa o miestnom triedenom zbernom systéme pre elektrické produkty.

Riadte sa miestnymi pravidlami a nelikvidujte staré produkty spolu s bežným odpadom. Správna likvidácia starého produktu pomôže zabrániť prípadným negatívnym následkom pre životné prostredie a ľudské zdravie.

Ovládacie prvky na the set (ilustrácia na strane 3)

① DOOR OPEN

- stlačením otvorte dvierka CD.



- konektor pre zariadenie USB

③ PROGRAM

- **CD/USB:** programuje skladby
- **Tuner:** programuje prednastavené rozhlasové stanice

④ VOLUME

- nastavenie úrovne hlasitosti
- **Clock/Timer:** Nastavenie hodín alebo minút.

⑤ DISPLAY/CLOCK

- **Clock:**
 - zobrazenie nastaveného času
 - **V pohotovostnom režime:** vstup do režimu nastavovania času (gombík držte stisnutý dlhšie ako 2 sekundy)

- **TUNER/Audio CD/AUX:** prepína medzi zobrazením hodín a zobrazením prehrávania

- **MP3/WMA files:** Zobrazuje informácie o disku počas prehrávania

⑥ ALBUM/ PRESET + /-

- **CD/USB:** výber predchádzajúceho alebo nasledujúceho albumu (len MP3/WMA)
- **TUNER:** zvolí a prednastaví rozhlasové stanice



- **CD/USB:** postúpenie na nasledujúcu skladbu a hľadanie smerom dozadu/ dopredu

- **Tuner:** vyladí rozhlasové stanice



- **CD/USB:** zapne alebo prechodne zastaví reprodukciu

⑦ IR

- **snímač pre infračervený diaľkový ovládač**
PUžitočné rady: Diaľkový ovládač vždy smerujte na tento snímač.

⑧ DSC (Digital Sound Control)

- voľba vopred nastaveného ozvučenia: ROCK, JAZZ, POP, CLASSIC, OPTIMAL

⑨ STANDBY-ON/ ECO POWER

- krátkym stlačením a súpravy sa zapne/ vypne (pohotovostnom režime/ ECO POWER);
- **V pohotovostnom režime (Standby)** alebo **ECO POWER:** stlačením a podržaním, prepnete pohotovostnom režime na ECO POWER (úsporný režim)

- **Červený indikátor:** svieti červeno, keď je súprava prepnutá na ECO POWER

⑩ MUTE

- prechodné vypnutie zvuku

⑪ DBB (Dynamic Bass Boost)

- zapnutie alebo vypnutie zvýraznenia hlbokých tónov

⑫ SOURCE

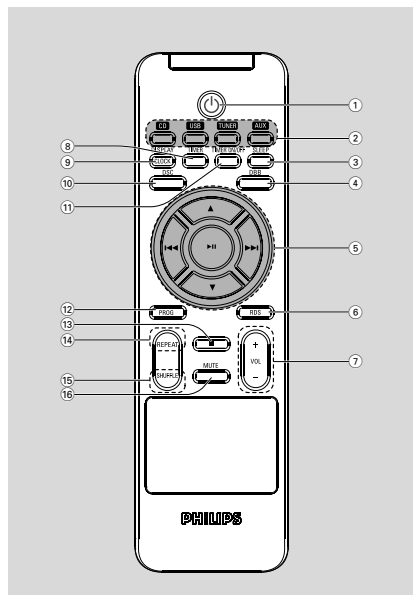
- výber zdroja zvuku **CD, USB, TUNER,** alebo **AUX**

- **V pohotovostnom režime** alebo **Eco Power:** zapnutie súpravy a výber zdroja **CD, USB, TUNER** alebo **AUX**

⑬ STOP

- **CD/USB:** zastaví reprodukciu; vymaže program

Dial'kový ovládač



Poznámky k dial'kovému ovládaču:

- Najprv zvolte zvukový zdroj, ktorý si želáte ovládať tak, že na dial'kovom ovládači stisnete gombík tohto zdroja (napr. **CD** alebo **TUNER**, atď.).
- Potom zvolte príslušnú funkciu (▶ **II**, ◀, ▶ atď.).

①

- krátkym stlačením a súpravy sa zapne/ vypne (pohotovostnom režime/ ECO POWER);
- **V pohotovostnom režime** alebo **ECO POWER**: stlačením a podržaním, prepnete pohotovostnom režime na ECO POWER (úsporný režim)

② Tlačidlá zdroja

USB

- výber zdroja **USB**
- **V pohotovostnom režime**: szapnutie súpravy a výber zdroja **USB**.

CD

- výber zdroja **CD**
- **V pohotovostnom režime**: zapnutie súpravy a výber zdroja **CD**

TUNER

- výber zdroja **TUNER** a prepínanie vlnových pásiem: FM a MW
- **V pohotovostnom režime**: zapnutie súpravy a výber zdroja **TUNER**

AUX

- výber zvukového vstupu z externého pripojeného zariadenia
- **V pohotovostnom režime**: zapnutie súpravy a výber zvukového vstupu z externého pripojeného zariadenia

③ SLEEP

- nastavenie časového spínača vypnutia pre zaspánie

④ DBB (Dynamic Bass Boost)

- zapnutie alebo vypnutie zvýraznenia hlbokých tónov

⑤ ◀◀ / ▶▶

- **CD/USB**: postúpenie na nasledujúcu skladbu a hľadanie smerom dozadu/ dopredu
- **Tuner**: vyladí rozhlasové stanice

▲ / ▼

- **CD/USB**: výber predchádzajúceho alebo nasledujúceho albumu (len MP3/WMA)
- **TUNER**: zvolí a prednastaví rozhlasové stanice

▶ II

- **CD/USB**: zapne alebo prechodne zastaví reprodukciiu

⑥ RDS

- **Tuner**: voľba informácií RDS (**R**adio **D**ata **S**ystem)
- nastaví hodiny RDS

⑦ VOL + / –

- nastavenie úrovne hlasitosti
- **Clock/Timer**: Nastavenie hodín alebo minút.

⑧ TIMER

- vstup do režimu nastavovania časového spínača (gombík držte stisnutý dlhšie ako 2 sekundy)

⑨ DISPLAY/CLOCK

- **Clock**: - zobrazenie nastaveného času
 - **V pohotovostnom režime**: vstup do režimu nastavovania času (gombík držte stisnutý dlhšie ako 2 sekundy)
- **TUNER/Audio CD/AUX**: prepína medzi zobrazením hodín a zobrazením prehrávaníay
- **MP3/WMA files**: Zobrazuje informácie o disku počas prehrávania

⑩ DSC (Digital Sound Control)

- voľba vopred nastaveného ozvučenia: **ROCK**, **JAZZ**, **POP**, **CLASSIC**, **OPTIMAL**

⑪ TIMER ON/OFF

- zapnutie/vypnutie časového spínača

⑫ PROG

- **CD/USB**: programuje skladby
- **Tuner**: programuje prednastavené rozhlasové stanice

⑬ ■

- **CD/USB**: zastaví reprodukciu; vymaže program

⑭ REPEAT

- nastavenie nepretržitého prehrávania

⑮ SHUFFLE

- nastavenie náhodného prehrávania

⑯ MUTE

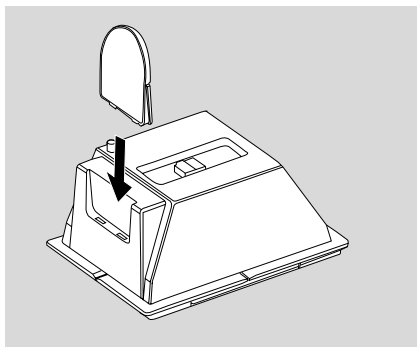
- prechodné vypnutie zvuku

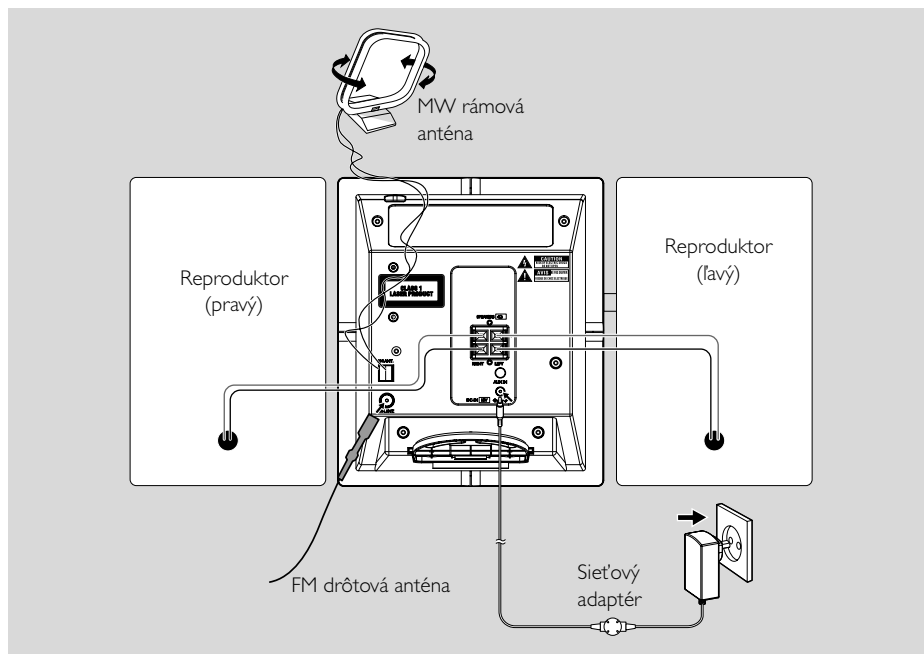
Umiestnenie MCM239

MCM239 sa dodáva so stojanom, ktorý je možné namontovať alebo demontovať z hlavnej jednotky.

Montáž stojana na prístroj

- 1 Na spodnej časti hlavnej jednotky nájdite otvor a zasuňte stojan do otvoru, kým sa nezastaví, ako je uvedené na obrázku.





Pripojenia v zadnej časti

Upozornenie:

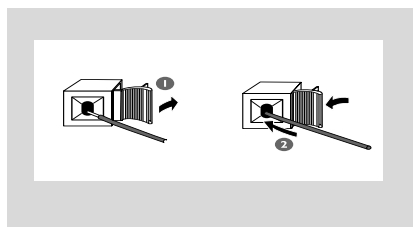
- Pripojenie nikdy nevykonávajte ani nemeňte, keď je zapnuté napájanie.
- Mechanické súčasti prístroja majú samomazací povrch, preto sa nesmú ani olejovať ani mazať.

A Pripojení reproduktorov

Používajte iba reproduktory dodávané s prístrojom ako príslušenstvo. Použitie iných reproduktorov môže viesť k poškodeniu prístroja alebo nepriaznivo ovplyvniť kvalitu zvuku.

- Pripojte kábel ľavého reproduktora do výstupu označeného **LEFT** (červený a čierny), kábel pravého reproduktora do výstupu označeného **RIGHT** (červený a čierny):
 - a. Stisnite klipsu na červenom výstupe a zasuňte na doraz neizolovanú farebnú (alebo označenú) časť kábelu zvukového reproduktora do zásuvky, potom klipsu uvoľnite
 - b. Stisnite klipsu na čiernom výstupe a zasuňte na doraz neizolovanú čiernu (alebo neoznačenú) časť kábelu zvukového

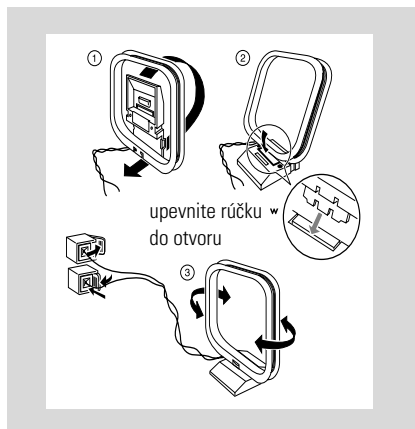
reproduktora do zásuvky, potom uvoľnite klipsu



B Pripojenie antén

Anténa MW

Zasuňte AM rámovú anténu a FM drôtovú anténu dodávanú ako príslušenstvo prístroja do príslušného vstupu. Nastavte anténu tak, aby bol príjem optimálny.

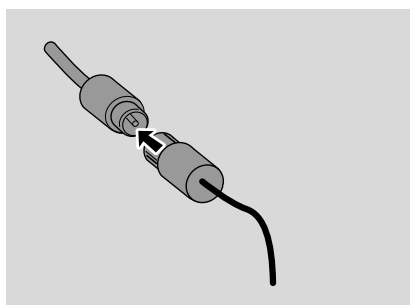


- Anténu umiestnite v čo najväčšej vzdialenosti od televízora, videorekordéru a iných zdrojov vysielania.

Anténa FM

Drôtová anténa dodávaná s prístrojom je vhodná pre príjem vysielania blízkych rozhlasových staníc. Pre kvalitnejší príjem odporúčame použitie centrálnej alebo externej antény

- 1 Vytiahnite drôtovú anténu a zasuňte ju do vstupu FM ANTENNA podľa nižšie uvedeného obrázku



Poznámka: Ak používate centrálnu alebo externú anténu, pripojte ju do vstupu FM ANTENNA namiesto drôtovej antény.

- 2 Nasmerujte anténu tak, aby bol príjem optimálny (v čo najväčšej vzdialenosti od TV, videorekordéru a iných zdrojov žiarenia)
- 3 Koniec antény pripevnite k stene

Helpful hints:

– Aby ste dosiahli optimálny príjem rádia, hlavnú jednotku a antény umiestnite čo najďalej od sieťového adaptéra.

Pripojenie externého prístroja

Pripojte zariadenie USB alebo pamäťovú kartu

Vďaka pripojeniu veľkokapacitného pamäťového zariadenia USB k Hi-Fi systému je možné počúvať hudbu uloženú na zariadení z výkonných reproduktorov Hi-Fi systému.

- 1 Zasuňte konektor USB zariadenia USB do zásuvky na prednom paneli hlavnej jednotky.

alebo

pre zariadenie s káblom USB:

- a. Zasuňte jeden konektor kábla USB (nie je súčasťou balenia) do zásuvky na prednom paneli hlavnej jednotky.
- b. Druhú zástrčku kábla USB pripojte k výstupnému konektoru USB zariadenia USB alebo

alebo

pre pamäťovú kartu:

- a. Vložte pamäťovú kartu do čítacieho zariadenia kariet
- b. Pomocou kábla USB (nie je súčasťou balenia) pripojte čítačku pamäťových kariet do zásuvky na prednom paneli hlavnej jednotky.

Pripojenie externého prístroja

Je možnosť na pripojenie ďalších prístrojov k systému, napr. televízie, videorekordéru alebo nahrávača CD. Na MCM239 môžete prehrávať z externého zdroja.

- 1 Zasuňte jeden konektor audiokábla (nie je súčasťou balenia) do zásuvky **AUX IN** na zadnom paneli hlavnej jednotky.
- 2 Pripojte druhý koniec audio káblov ku konektorom **AUDIO OUT** dodatočného zariadenia
- 3 Vyberte na súprave režim **AUX**

Užitočné rady:

– Vždy vyhľadajte informácie o pripojení v používateľskej príručke externého zariadenia.

Napájanie zo siete

- 1 Pred zapnutím napájania sa uistite, že bola vykonané všetky pripojenia.
- 2 Zapojte dodaný sieťový adaptér striedavého prúdu do konektora jednosmerného prúdu (umiestneného na zadnom paneli hlavnej jednotky) a do elektrickej zásuvky na stene. Tým sa zapne napájanie.

Aby ste predišli poškodeniu zariadenia, používajte iba dodaný sieťový adaptér!

Keď je MCM239 v pohotovostnom režime, spotrebovávajú naďalej elektrinu. **Pre úplné odpojenie systému od napájania vyťahnite napájaciu zástrčku z elektrickej zásuvky.**

Typový štítok je umiestnený na zadnej strane súpravy.

Upozornenie:

Prehriatiu prístroja zabráňuje vbudovaný bezpečnostný elektrický obvod. Preto sa môže stať, že sa systém v extrémnych podmienkach automaticky prepne do pohotovostného stavu. Ak k tomu dôjde, počkajte kým systém vychladne, iba potom ho znovu použijete (neplatí pre všetky typy).

Prístroj vyhovuje predpisom Európskeho spoločenstva o poruchách v rozhlasových frekvenciách.

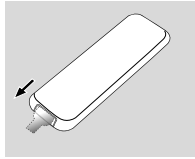
Pozor:

Viditeľná a neviditeľná laserová radiácia. Ak je kryt otvorený, tak nepozerajte na lúč. Vysoké napätie! Neotvárajte. Vystavujete sa riziku zásahu elektrickým prúdom. Zariadenie neobsahuje žiadne diely opraviteľné používateľom. Úpravy produktu môžu spôsobiť nebezpečné vyžarovanie EMC alebo inú nebezpečnú prevádzku.

Používanie diaľkového ovládača

DÔLEŽITÉ!

- **Pred používaním diaľkového ovládača odstráňte ochranný plastový kryt.**
- **Vždy mierne diaľkovým ovládačom priamo na IR snímač.**

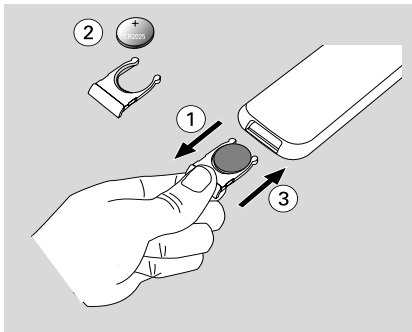


Poznámky k diaľkovému ovládaču:

- **Najprv zvolte zvukový zdroj, ktorý si želáte ovládať tak, že na diaľkovom ovládači stisnete gombík tohto zdroja (napr. CD alebo TUNER, atď.).**
- **Potom zvolte príslušnú funkciu (▶ II, ◀, ▶ atď.).**

Výmena batérií

- 1 Zatlačením otvorte priečinok batérie.
- 2 Vymeňte batériu za novú a dodržte pritom vyznačenú polaritu.
- 3 Priečinok batérie zatlačte späť, čím ho zatvoríte.



UPOZORNENIE!

- **Ak sú batérie vybité alebo ak sa dlhý čas nebudú používať, vyberte ich.**
- **Batérie obsahujú chemické látky, preto by sa mali riadne znehodnotiť.**

Nastavenie hodín

Po pripojení prístroja MCM239 k napájaniu nastavte najskôr hodiny.

- 1 Prepnete ju do pohotovostného režimu stlačením a podržaním tlačidla **STANDBY-ON/ ECO POWER**
 - Hodiny budú ukazovať nastavený čas
 - Keď nie sú nastavené hodiny, bliká vo východiskovom nastavení -- --:-- --
- 2 V pohotovostnom režime, stlačením a podržaním tlačidla **CLOCK**
 - **SET CLOCK** sa zobrazí a posunie na displeji
 - Pre prvé nastavenie hodín sa zobrazí 24 HR alebo 12 HR. **Výber 24-hodinového alebo 12-hodinového formátu**
 - a. stlačením tlačidla **VOLUME +/-**
 - b. stlačením tlačidla **CLOCK** na diaľkovom ovládači
 - číslice hodín začnú blikat'
- 3 Hodnotu hodín nastavíte tak, že stisnete niekoľkokrát **VOLUME +/-**
- 4 Akciu potvrdíte stlačením tlačidla **CLOCK**
 - číslice minút začnú blikat'
- 5 Hodnotu minút nastavíte tak, že stisnete niekoľkokrát **VOLUME +/-**
- 6 Akciu potvrdíte stlačením tlačidla **CLOCK**
 - Ak si želáte vystúpiť z funkcie nastavenia hodín bez uloženia do pamäti, stisnite **STOP** ■

Užitočné rady:

- **Nastavenie hodín bude vymazané, ak odpojíte systém od napájaceho napätia.**
- **Prístroj vystúpi z režimu nastavenia hodín, ak nestisnete počas 90 sekúnd žiadny gombík.**
- **K automatickému nastavení hodín pomocou signálu vysielaného stanicou RDS pozri kapitolu s názvom **RDS: Nastavenie hodín RDS****

Základné funkcie

Zapínanie a vypínanie a voľba funkcie

- 1 Zariadenie zapnete stlačením tlačidla **STANDBY-ON/ ECO POWER** alebo **SOURCE** na súprave (alebo \odot na diaľkovom ovládači)
→ Súprava sa prepne na posledne vybraný zdroj **alebo**
Na diaľkovom ovládači stlačte tlačidlo (napr. **CD, TUNER, AUX**)
- 2 Kei je súprava zapnutá, stlačením tlačidla **STANDBY-ON/ ECO POWER** a súpravy sa vypne (alebo \odot na diaľkovom ovládači)
- 3 Pre vybratie požadovanej funkcie stlačte raz alebo viackrát tlačidlo **SOURCE** na súprave (alebo **CD, TUNER, AUX** na diaľkovom ovládači)

Prepínanie pohotovostnom režime na ECO POWER

- 1 Kei je súprava vypnutý, stlačením a podržaním **STANDBY-ON/ ECO POWER**, prepnete pohotovostnom režime na ECO POWER (alebo \odot na diaľkovom ovládači)
V ECO POWER režime (úsporný režim):
→ **ECO PWR** sa zobrazí a posunie na displeji
→ Displej sa vypne
→ **Červený** indikátor svieti červenou
V pohotovostnom režime (Standby):
→ Na displeji sa zobrazia hodiny

Užitočné rady:

– V pohotovostnom/ekonomickom režime zvuku, predvoľieb tunera a úrovne hlasitosti (až do najvyššej hlasitosti 12) uložené v pamäti súpravy.

Automatický pohotovostný režim

Keď súprava dosiahne koniec prehrávania CD a zostane zastavená na viac než 15 minút, tak sa súpravy automaticky vypne aby sa ušetrila elektrická energia

Regulácia sily zvuku

Nastavenie sily zvuku

- 1 Nastavte silu zvuku otočným gombíkom **VOLUME** na prístroji, resp. gombíkom **VOLUME +/-** na diaľkovom ovládači
→ Zobrazí sa nápis **VOL** a aktuálna hodnota (v rozmedzí 1 až 31)
→ **VOL MIN** je minimálna úroveň sily zvuku
→ **VOL MAX** je maximálna úroveň sily zvuku

MUTE

Prechodne môžete vypnúť silu zvuku bez toho, aby ste vypli prístroj.

- 1 Ak si želáte vypnúť zvuk, stisnite **MUTE** na diaľkovom ovládači
→ Zobrazí sa **MUTE**. Prehrávanie bude pokračovať bez zvuku.
- 2 Ak si želáte znovu zapojiť zvuk, musíte:
 - buď znovu stisnúť gombík **MUTE**;
 - alebo zmeniť nastavenie sily zvuku;
 - zmeňte zdroj

Regulácia zvukového režimu

DSC

Digital **S**ound **C**ontrol umožňuje voľbu niektorého z vopred nastavených režimov ozvučenia.

- 1 Stisnite niekoľkokrát **DSC** a zvolte žiadaný režim ozvučenia: **ROCK, JAZZ, POP, CLASSIC, OPTIMAL**.

DBB

- 1 Ak chcete zapnúť alebo vypnúť zvýraznenie basov stlačte **DBB** (**D**ynamic **B**ass **B**oost).
→ ak je režim **DBB** aktivovaný, zobrazí sa číslo **DBB**

Zobrazenie hodín

- 1 Počas reprodukcie, niekoľkokrát **DISPLAY** na diaľkovom ovládači, prepnete zobrazenie hodín na normálne zobrazenie

Poznámka:

– Pri prehrávaní súborov MP3 je možné získať informácie o skladbe (ID3 tag) stlačením tlačidla **DISPLAY**.

Disky pre prehrávanie

S týmto systémom je možné prehrávať

- všetky prednahraté disky CD (CDDA)
- všetky finalizované zvukové disky CD-R a CD-RW
- disky MP3/WMA-CD (CD-R/CD-RW so súborami MP3/WMA)



DÔLEŽITÉ!

– **Tento systém je určený pre bežné disky. Preto nepoužívajte žiadne príslušenstvo, napríklad stabilizačné krúžky pre disk a pod.**

O formátoch MP3/WMA

Technológie kompresie zvuku MP3 (MPEG1 Audio Layer 3) a WMA (Windows Media Audio) výrazne znižujú objem digitálnych dát zvukového disku CD pri zachovaní CD kvality zvuku.

Windows Media Audio® je registrovaná obchodná známka spoločnosti Microsoft Corporation.

Podporované formáty:

- Formát disku ISO9660, Joliet, UDF (vytvorený s aplikáciou Adaptec Direct CD) a viacrelačné disky CD
- Prenosová rýchlosť MP3 (rýchlosť dát): 32-320 kb/s a premenlivá rýchlosť dát (VBR)
- Vnorené adresáre maximálne do 8 úrovní
- Max. počet skladieb plus album je 500
- WMA verzia 9 alebo skoršia

Systém neprehráva a nepodporuje nasledujúce:

- Prázdne albumy: prázdny album je album, ktorý neobsahuje súbory MP3 / WMA, a nebude zobrazený na displeji.
- Nepodporované formáty súborov sú preskakované. To znamená napríklad: dokumenty Word .doc alebo MP3 súbory v príponou .dlf budú ignorované a nebudú prehrané.
- WMA súbory s ochranou DRM
- Súbory WMA v bezstratovom alebo VBR formát

DÔLEŽITÉ!

- Uistite sa, že názvy MP3 súborov končia príponou .mp3.
- Pre súbory WMA s ochranou DRM použite pre vypálenie na disk CD alebo prevod aplikáciu Windows Media Player 10 (alebo novší). Podrobnosti o aplikácii Windows Media Player a WM DRM (Windows Media Digital Rights Management správa digitálnych práv Windows Media) nájdete na adrese www.microsoft.com.

Prehrávanie diskov

- 1 Stlačením tlačidla **SOURCE** vyberte možnosť **CD** (na diaľkovom ovládači stlačte tlačidlo **CD**)
→ Zobrazí sa ikona
- 2 Stlačením tlačidla **DOOR OPEN** otvorte dverka CD.
→ zobrazí sa **OPEN**
- 3 Vložte disk potlačenou stranou nahor. Potom zatvorte dverka CD.
→ Keď prehrávač CD prečíta obsah CD, zobrazí sa nápis **READING**
→ **Audio CD:** Zobrazia sa celkový počet skladieb a čas prehrávania
MP3/WMA: Na displeji je zobrazené číslo aktuálneho albumu "A x x" a číslo aktuálneho titulu "T x xx"

Užitočné rady:

– Ak ste si na disku nezorganizovali súbory MP3/WMA do albumov, t'mto súborom sa automaticky priradí album "00".

- 4 Stisnutím gombíka **▶ ||** zapojte reprodukciu
→ Zobrazí sa poradové číslo aktuálnej skladby a doba od začiatku reprodukcie
- 5 Prehrávanie pozastavíte stlačením tlačidla **▶ ||**. V prehrávaní je možné pokračovať ďalším stlačením tlačidla
- 6 Prehrávanie zastavíte stlačením tlačidla **STOP ■**

Užitočné rady:

Reprodukcia CD bude ukončená aj v prípade, že:

- otvoríte priestor pre CD
- CD dohrá do konca
- prepnete spínač na zvukový zdroj : **TUNER** alebo **AUX**

Výber a hľadanie

Výber iného skladby

- Stisnite jedenkrát alebo niekoľkokrát na prístroji gombík **◀◀ / ▶▶**, až sa poradové číslo hľadanej skladby zobrazí na displeji

MP3/WMA: → Informácie o skladbe sa krátko posúvajú

MP3/WMA:

- Stisnite jedenkrát alebo niekoľkokrát **ALBUM/ PRESET** pre výber predchádzajúceho alebo nasledujúceho albumu
→ Nakrátko sa zobrazia informácie o albume. **alebo**
- V polohe stop stlačte **ALBUM/ PRESET** a **◀◀ / ▶▶** pre výber želaného albumu/ skladby
→ **MP3/WMA:** Na displeji je zobrazené číslo aktuálneho albumu/skladby

Nájdienie pasáže v skladbe pri prehrávaní

- 1 Počas reprodukcie podržte stisnutý gombík **◀◀ / ▶▶**
→ CD bude prehrávať rýchlejšie
- 2 Keď nájdete hľadanú melódiu, uvoľníte gombík **◀◀** alebo **▶▶**
→ Bude pokračovať normálne prehrávanie

Programovanie skladieb

Do pamäti je možné uložiť 20 skladieb v ľubovoľnom poriadku. Ktorúkoľvek skladbu je možné do pamäti uložiť aj niekoľkokrát.

- 1 V polohe stop stlačte **PROGRAM**, čím aktivujete programovanie
→ Bliká **PRG**
- 2 Stisnite jedenkrát alebo niekoľkokrát na prístroji gombík **◀◀ / ▶▶**, až sa poradové číslo hľadanej skladby zobrazí na displeji
- **MP3/WMA:** Stisnite **ALBUM/ PRESET** a **◀◀ / ▶▶** pre výber želaného albumu/ skladby
- 3 Akciu potvrdíte stlačením tlačidla **PROGRAM**
→ Na displeji sa krátko zobrazí počet naprogramovaných skladieb
→ Potom sa na displeji zobrazí číslo práve uloženej skladby
- 4 Podľa postupu z bodu **2** a **3** voľte a ukladajte do pamäti ďalšie skladby
→ Ak sa pokúsite do pamäti uložiť viac ako 20 skladieb, na displeji sa zobrazí označenie **F L L L**
- 5 Ak si želáte reprodukovať zostavený program, stisnite gombík **▶ ||**

Užitočné rady:

- Ak nebude do 90 sekúnd stlačené žiadne tlačidlo, vráti sa prístroj do režimu zastavené. V programovaní je možné pokračovať stlačením tlačidla **PROGRAM**.
- **MP3/WMA:** Počas prehrávania programu, nie je možné používať tlačidlá **ALBUM/ PRESET**.

Vymazanie programu

Program môžete vymazať nasledovne:

- stlačením **STOP ■**
 - raz v stave stop;
 - dvakrát počas prehrávania;
- stlačením **STANDBY-ON/ ECO POWER** ☺
- ak prepnete na zvukový zdroj **TUNER, USB** alebo **AUX**
- ak otvoríte priestor pre CD
→ **PRG** zmizne.

Výber rôznych režimov prehrávania: REPEAT, SHUFFLE

REP TRACK – nepretržitá, opakovaná reprodukcia aktuálnej skladby

REP ALL – opakovanie reprodukcie celej CD/programu

SHUF – reprodukcia celej CD v náhodne volenom poriadku

- 1 Počas reprodukcie podržte, stisnutý gombík **REPEAT** alebo **SHUFFLE** jeden alebo viac krát a zvolíte reprodukciu
- 2 Stlačíte opakovane **REPEAT** alebo **SHUFFLE** a zvolíte normálnu reprodukciu až kým sa prestanú zobrazovať rôzne spôsoby reprodukcie.

Užitočné rady:

- V režimoch náhodného prehrávania (*Shuffle*) sa stlačením tlačidla ►► pre výber želaného skladby.

Informácie o skladbách a albumoch (Len režim MP3/WMA)


ID3 tag je súčasťou súboru MP3 a obsahuje rôzne informácie o skladbe, ako napríklad názov skladby alebo meno interpreta.

- Počas reprodukcie podržte, stisnutý gombík **DISPLAY** na diaľkovom ovládači
→ Na displeji je zobrazený názov titulu, názov albumu a informácia ID3 tag

Užitočné rady:

- Pred zhotovením MP3/WMA-CD zostavte pomocou software na kódovanie formátu MP3/WMA informácie ID3 tag.

Naladenie rádiových staníc

- 1 Stlačením tlačidla **SOURCE** vyberte možnosť **TUNER** (na diaľkovom ovládači stlačte tlačidlo **TUNER**)
- 2 Stisnite niekoľkokrát **TUNER** na diaľkovom ovládači, kým sa na displeji zobrazí žiadané vlnové pásmo, FM alebo MW
→ Na displeji sa zobrazia tieto údaje: , frekvencia rádiovkej stanice, vlnové pásmo a, ak je naprogramovaná, číslo predvolby
- 3 Stlačte a podržte tlačidlo **◀◀ / ▶▶** až kým sa zobrazí **SEARCH**
→ Automaticky sa naladí stanica s dostatočným príjmom. Pri automatickom ladení je na displeji zobrazený nápis **SEARCH** (hľadanie)
→ **FM**: Ak je príjem stanice stereofónny, je zobrazená ikona 
→ **FM**: Ak ide o stanicu RDS, je zobrazená ikona **R·D·S**
- 4 Podľa potreby opakujte krok 3, pokým nenájdete požadovanú rádiovú stanicu.
- Pre naladenie stanice so slabým signálom stlačte krátko tlačidlá **◀◀ / ▶▶**, pokým nenájdete optimálny príjem

Ukladanie prednastavených rádiových staníc

Do pamäti je možné uložiť ručne alebo automaticky (Autostore) až 40 rozhlasových staníc (FM a MW).

Autostore: automatické programovanie

Automatické programovanie začne od predvolby 1 alebo vybraného čísla predvolby. Od tohoto pamäťového čísla smerom hore budú všetky skôr naprogramované rozhlasové stanice vymazané. Prístroj uloží iba tie stanice, ktoré ešte v pamäti uložené nie sú.

- 1 Stisnite niekoľkokrát **ALBUM/ PRESET** zvoľte, od ktorého pamäťového čísla má začať programovanie

Poznámky:

– Ak nezvolíte pamäťové číslo, bude týmto počítačným číslom číslica 1 a všetky skôr naprogramované rozhlasové stanice budú prepísané.

- 2 Stlačte a podržte tlačidlo **PROGRAM** až kým sa zobrazí **PUTO**
→ Bliká **PROG**
→ Dostupné stanice sa naprogramujú v poradí podľa intenzity príjmu signálu vlnového pásma: RDS, FM a nakoniec MW.
→ Po uložení všetkých staníc sa začne prehrávať prvá predvolená stanica.

Ručné programovanie

- 1 Naladte želanú stanicu (viď časti **Naladenie rádiových staníc**)
- 2 Stlačte **PROGRAM** a programovanie sa zapne
→ Bliká **PROG**
- 3 Stlačte **ALBUM/ PRESET** jeden alebo viac krát a pridajte tejto stanici číslo medzi 1 až 40
- 4 Stlačte **PROGRAM** voľbu potvrdíte
→ Na displeji zobrazí : vlnové pásmo, frekvencia a číslo prednastavenej stanice
- 5 Opakovaním krokov 1-4 uložíte ďalšie stanice do pamäti
- Prednastavenú stanicu môžete vymazať ak na jej mieste uložíte inú frekvenciu.

Počúvanie prednastavenej stanice

- Stlačte **ALBUM/ PRESET** jeden alebo viac krát až kým sa zobrazí želaná prednastavená stanica

RDS

RDS (Radio Data System) je také služba, která umožňuje, aby rozhlasové stanice FM mohli vysílat' okrem zvyčajného rozhlasového signálu FM aj ďalšie informácie. Ak je prijímané rozhlasové vysielanie RDS, zobrazí sa nápis

R·D·S a názov rozhlasovej stanice.

Prepínanie všetkých informácií RDS

- 1 Naladíte žiadajúcu rozhlasovú stanicu RDS vo vlnovom pásme FM (viď časť **Naladenie rádiových staníc**)
- 2 Ak stisnete niekoľkokrát **RDS** na diaľkovom ovládači, zobrazí sa nasledujúce informácie (ak sú k dispozícii):
 - Názov stanice
 - Typ programu (napríklad: správy, udalosti, šport, atď.)
 - Radiotext odkazy
 - Frekvencia

Poznámky:

– Ak stísnete gombík **RDS** a vysielateľ nevysiela signál RDS, na displeji sa zobrazí nápis **NO PS**, **NO TYPE** alebo **NO TEXT**

Nastavenie hodín pomocou signálu RDS

Niektoré rozhlasové stanice vysielajúce signál RDS môžu v minútových intervaloch vysielat' informácie o aktuálnom čase. Použitím časového signálu vysielaného spolu so signálom RDS je možné nastaviť hodiny.

- 1 Naladíte na stanicu RDS (pozrite si časť "Ladenie rozhlasových staníc").
- 2 Stlačte a pridržte **RDS** kým sa nezobrazí "**SEARCH RDS TIME**".
 - Po načítaní času zo signálu RDS sa aktuálny čas uloží.
 - Ak stanica vysielajúca signál RDS nevyšle do 90 sekúnd prostredníctvom tohto signálu údaje o čase, zobrazí sa nápis "**NO RDS TIME**".

Poznámka:

– Niektoré rozhlasové stanice vysielajúce signál RDS môžu v minútových intervaloch vysielat' informácie o aktuálnom čase. Presnosť vysielaného času závisí od rozhlasovej stanice vysielajúcej signál RDS.

Používanie veľkokapacitného pamäťového zariadenia USB

Vďaka pripojeniu veľkokapacitného pamäťového zariadenia USB k Hi-Fi systému je možné počúvať hudbu uloženú na zariadení z výkonných reproduktorov Hi-Fi systému.

Prehrávanie z veľkokapacitného pamäťového zariadenia USB

Kompatibilné veľkokapacitné pamäťové zariadenia USB

- S Hi-Fi systémom je možné používať:
- Zariadenie USB s pamäťou typu flash (USB 2.0 alebo USB 1.1)
 - Prehrávače USB s pamäťou typu flash (USB 2.0 alebo USB 1.1)
 - pamäťové karty (pre spoluprácu s Hi-Fi systémom je vyžadované čítacie zariadenie kariet)

Poznámky:

– Pri niektorých prehrávačoch USB s pamäťou typu flash (alebo pamäťových zariadení) je uložený obsah nahraný pomocou technológie pre ochranu autorských práv. Takto chránený obsah nie je možné prehrávať na iných zariadeniach (napríklad na tomto Hi-Fi systéme)

Podporované formáty:

- Formát súborov FAT12, FAT16, FAT32 na zariadení USB (veľkosť sektora: 512 - 65 536 bajtov)
- Prenosová rýchlosť MP3 (rýchlosť dát): 32-320 kb/s a premenlivá rýchlosť dát (VBR)
- WMA verzia 9 alebo skoršia
- Vnorené adresáre maximálne do 8 úrovní
- Počet albumov/priečinkov: maximálne 50
- Počet skladieb/titulov: maximálne 500
- ID3 tag v2.0 alebo novšie
- Názov súborov v kódovaní Unicode UTF8 (maximálna dĺžka: 128 bajtov)

Systém neprehráva a nepodporuje nasledujúce:

- Prázdne albumy: prázdny album je album, ktorý neobsahuje súbory MP3 / WMA, a nebude zobrazený na displeji.
- Nepodporované formáty súborov sú preskakované. To znamená napríklad: dokumenty Word .doc alebo MP3 súbory s príponou .dlf budú ignorované a nebudú prehrané.
- Zvukové súbory AAC, WAV, PCM
- WMA súbory s ochranou DRM
- Súbory WMA v bezstratovom

Prenos hudobných súborov z počítača na veľkokapacitné pamäťové zariadenie USB

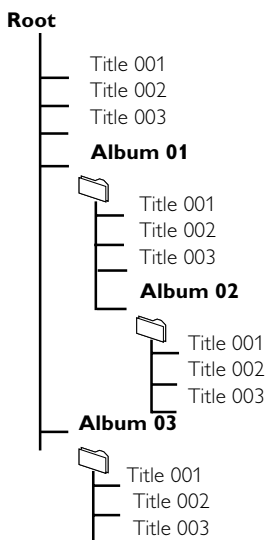
Pretiahnutím hudobných súborov je možné ľahko preniesť obľúbenú hudbu z počítača na veľkokapacitné pamäťové zariadenie USB.

V prípade prehrávača s pamäťou typu flash je možné na prenos hudby použiť tiež softvér pre správu hudby.

Z dôvodov spojených s kompatibilitou nebude možné prehrávať súbory WMA.

Organizácia súborov MP3/WMA na veľkokapacitnom pamäťovom zariadení USB

Tento Hi-Fi systém vyhledá súbory MP3/WMA v poradí priečinky/podpriečinky/tituly. Príklad:




Usporiadajte súbory MP3/WMA v rôznych priečinkoch a podpriečinkoch podľa potreby.

Poznámky:

- Ak ste si na disku nezorganizovali súbory MP3/WMA do albumov, týmto súborom sa automaticky priradí album "00".
- Uistite sa, že názvy MP3 súborov končia príponou .mp3.

– Pre súbory WMA s ochranou DRM použite pre vypálenie alebo prevod aplikáciu Windows Media Player 10 (alebo novší). Podrobnosti o aplikácii Windows Media Player a WM DRM (Windows Media Digital Rights Management správa digitálnych práv Windows Media) nájdete na adrese www.microsoft.com.

- 1 Skontrolujte, či je zariadenie USB správne pripojené (viď časť **Inštalácia: Pripojenie externého prístroja**)
- 2 Stlačením tlačidla **SOURCE** vyberte možnosť **USB** (na diaľkovom ovládači stlačte tlačidlo **USB**)

→ Zobrazí sa ikona 

– Keď nie je na zariadení USB nájdený žiadny hudobný súbor, zobrazí sa nápis **NO AUDIO**

- 3 Zvukové súbory na zariadení USB je možné prehrávať rovnako ako albumy/skladby na disku CD

Poznámky:

– Z dôvodov spojených s kompatibilitou sa môžu informácie o albume/skladbe líšiť od tých, ktoré sa zobrazujú pomocou softvéru pre správu hudby prehrávača s pamäťou typu flash

– Ak nie sú v angličtine, zobrazia sa názvy súborov a informácie ID3 tag ako --

Kompatibilita pripojenia USB pri tomto výrobku:

- Tento výrobok podporuje väčšinu úložných veľkokapacitných USB zariadení (Mass storage devices - MSD), ktoré spĺňajú normy USB MSD.
 - Medzi najbežnejšie zariadenia triedy veľkokapacitných úložných zariadení patria zariadenia typu Flash, pamäťové karty Memory Stick, prenosné diskové jednotky atď.
 - Ak sa na vašom počítači zobrazí hlásenie "Disc Drive" (Disková jednotka) potom, ako k počítaču pripojíte veľkokapacitné úložné zariadenie, s najväčšou pravdepodobnosťou ide o zariadenie kompatibilné s MSD a bude preto spolupracovať aj s týmto výrobkom.
- Ak vaše veľkokapacitné úložné zariadenie vyžaduje batériu/zdroj napájania. Uistite sa, prosím, že je v ňom vložená nabitá batéria, alebo USB zariadenie najskôr nabite a potom ho pripojte k výrobku.

Podporovaný formát hudby:

- Toto zariadenie podporuje len nezabezpečené hudobné súbory s nasledujúcimi príponami: .mp3 .wma
- Hudobné súbory prevzaté z internetových hudobných obchodov nie sú podporované, pretože sú zabezpečené ochranou Digital Rights Management (Správa digitálnych práv - DRM).
- Nasledujúce prípony názvu súboru nie sú podporované: .wav; .m4a; .m4p; .mp4; .aac atď.

Výrobok nie je možné priamo pripojiť s USB portom počítača, a to ani v tom prípade, ak máte vo svojom počítači uložené súbory s koncovkou mp3 alebo ebo wma.

AUX (Počúvanie externého zdroja)

Pomocou MCM239 je možné počúvať pripojené externé zariadenie

- 1 Skontrolujte, či je externé zariadenie správne pripojené (Viď časť **Inštalácia: Pripojenie externého prístroja**)
- 2 Stlačením tlačidla **SOURCE** vyberte možnosť **AUX** (na diaľkovom ovládači stlačte tlačidlo **AUX**)
- 3 Pre zamedzenie skreslenia znížte hlasitosť na externom zariadení
- 4 Spustíte prehrávanie stlačením tlačidla **PLAY** na pripojenom zariadení
- 5 Pre nastavenie zvuku a hlasitosti použite ovládanie zvuku na externom zariadení a zariadení MCM239

Nastavenie časového spínača

Tento prístroj je možné použiť aj ako budík, ktorý vo vopred nastavenom časovom bode zapojí reprodukcii zo zvoleného zvukového zdroja (CD alebo TUNER). **Než začnete používať tieto funkcie, presvedčte sa, či je čas na hodinách nastavený presne.**

- 1 Stlačte a podržte tlačidlo **TIMER** na diaľkovom ovládači až kým sa zobrazí **SET TIMER**
→ Bliká  **SELECT SOURCE** sa zobrazí a posunie na displeji
→ Na displeji je zobrazený aktuálny zdroj  alebo **TUNER**
- 2 Stisnete niekoľkokrát **SOURCE** na prístroji a zvolíte zvukový zdroj (na diaľkovom ovládači stlačte tlačidlo **CD** alebo **TUNER**)
- 3 Akciu potvrdíte stlačením tlačidla **TIMER**
→ číslice hodín začnú blikat'
- 4 Hodnotu hodín nastavíte tak, že stisnete niekoľkokrát **VOLUME +/-**
- 5 Akciu potvrdíte stlačením tlačidla **TIMER**
→ číslice minút začnú blikat'
- 6 Hodnotu minút nastavíte tak, že stisnete niekoľkokrát **VOLUME +/-**
- 7 Akciu potvrdíte stlačením tlačidla **TIMER**
→ Časový spínač je týmto nastavený a zapnutý
→ V nastavenom čase budíka sa zapne CD alebo TUNER (úrovne hlasitosti: až do najvyššej hlasitosti 13)

Poznámky:

– Prístroj vystúpi z režimu nastavenia časového spínača, ak nestisnete 90 sekúnd žiadny gombík.

Zapojenie a vypnutie časového spínača

- Stisnete niekoľkokrát **TIMER ON/OFF** na diaľkovom ovládači a zapojte alebo vypnite časový spínač
→ Po uaktywnieni programu nastavený zvukový zdroj a čas zapojenia
→ Po wylaczeniu programu Zobrazí sa nápis "TIMER OFF"

Užitočné rady:

Časovač nebude v nastavený čas fungovať, keď:

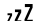
- súpravy zapnuté
- časovač je deaktivovaný

Súprava sa prepne na posledne vybraný zdroj, keď:

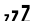
- nie je vložený žiadny disk CD, keď je vybraný zdroj CD

SLEEP

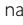
Môžete nastaviť určitý čas, po ktorom sa súpravy automaticky vypne.

- Opakovaným stlačením tlačidla **SLEEP** na diaľkovom ovládači nastavíte požadovaný čas (v minútach):
→ Na displeji sa postupne zobrazí: **Sleep 90, 75, 60, 45, 30, 15**
→ Na displeji bude krátko zobrazená vybraná možnosť a potom sa vráti do predchádzajúceho stavu. Zobrazí sa ikona 

Časovač vypnutia deaktivujete stlačením znovu tlačidla **SLEEP**

- Ikona  zmizne

alebo

Stlačením tlačidla **STANDBY-ON/ ECO POWER** a súpravy sa vypne (alebo  na diaľkovom ovládači)

Užitočné rady:

– Funkcia načasovaného vypnutia neovplyvňuje vaše nastavenie času budíka.

ZOSILŇOVAČ

Výkon	2 x 5 W RMS
Pomer signál/šum	≥ 65 dBA
Frekvenčný prenos	100 – 18kHz, ± 3 dB
Vstupná citlivosť, AUX	0.5 V (max. 1 V)
Impedancia, reproduktory	≥ 4 Ω
Impedancia, slúchadlá	32 Ω -1000 Ω
.....	<15mW

Prehrávač CD

Frekvenčná oblasť	100 – 18kHz
Pomer signál/šum	65 dBA

Rádioprijímač

FM vlnové pásmo	87.5 – 108 MHz
MW vlnové pásmo	531 – 1602 kHz
Počet rozhlasových staníc, ktoré je možné naprogramovať	40
Anténa	
FM.....	75 Ω drôt
MW	Slučková anténa

Prehrávač USB

V2.0/V1.1	S týmto systémom je možné prehrávať support súbormi MP3/WMA
Počet albumov/priečinkov:	maximálne 50
Počet skladieb/titulov:	maximálne 500

REPRODUKTORY

Basový reflexný systém	
Rozmery (šírka x výška x hĺbka)
.....	158 x 250x 118 (mm)

PRIJÍMAČ

Sieťové napätie	220 – 240 V / 50 Hz
Rozmery (šírka x výška x hĺbka, s /bez Stojan)
.....	211 x 250 x 160/211 x 250 x 126 (mm)
Hmotnosť (s reproduktormi/ bez reproduktorov)	2.9 / 1.23 kg
Pohotovostný príkon	<2 W
Eco power standby	<1 W

pecifikácie a externý vzhľad sa môžu zmeniť bez upozornenia.

ÚDRŽBA

Čistenie krytu prístroja

- Prístroj čistite iba ľahko navlhčenou mäkkou handričkou. Nepoužívajte prípravky obsahujúce alkohol, denaturovaný lieh, čpavok alebo mechanické čistiace prostriedky.

Čistenie platní

- Znečistené platne čistite mäkkou handričkou. Otierajte ich ľahmi od stredu platne k jej okraju.
- Nepoužívajte na čistenie platní rozpúšťadlo, napr. benzín, riedidlo a žiadne chemické čistiace prostriedky ani antistatický spray na čistenie gramofónových platní.



PREHĽAD MOŽNÝCH CHÝB

UPOZORNENIE

Neotvárajte kryt prístroja, aby ste neriskovali zásah elektrickým prúdom! Za žiadnych okolností sa nepokúšajte prístroj sami opraviť, v tomto prípade totiž stratíte záruku.

V prípade akejkoľvek závady, predtým ako odnesiete prístroj do opravovne, skontrolujte ho podľa níže uvedených bodov. Ak sa Vám nepodarí problém podľa našich návrhov vyriešiť, obráťte sa na predajňu alebo na servis.

Problem	Riešenie
Zobrazí sa nápis "NO DISC"	<ul style="list-style-type: none">✓ Vložte platňu.✓ Platňa vložená etiketou smerom dolu.✓ Zahmlená optika, počkajte, kým teplota optiky dosiahne izbovej teploty.✓ Vymeňte/očistite CD, pozri Údržba.✓ Použite finalizovaný CD-R(W).
Niektoré súbory na zariadení USB sa nezobrazujú	<ul style="list-style-type: none">✓ Skontrolujte, či počet priečinkov nie je väčší než 99 alebo či počet titulov nie je väčší než 999
Zlý príjem rozhlasových staníc.	<ul style="list-style-type: none">✓ Slabý signál, nastavte anténu alebo použitím vonkajšej antény sa príjem zlepší.✓ Umiestnite televízor alebo video vo väčšej vzdialenosti od systému.
Prístroj nereaguje na žiadny gombík.	<ul style="list-style-type: none">✓ Spínačom STANDBY ON vypnite prístroj. Sieťový kábel vytiahnite zo zásuvky a znovu ho do zásuvky zasunite.
Prístroj nereprodukuje alebo iba veľmi slabو.	<ul style="list-style-type: none">✓ Nastavte silu zvuku.✓ Odpojte slúchadlá.✓ Skontrolujte pripojenie reproduktorov.✓ Presvedčte sa, či sú neizolované časti vodičov reproduktorov dobre spojené.
Ľavý a pravý kanál je premenený.	<ul style="list-style-type: none">✓ Skontrolujte pripojenie a umiestnenie reproduktorov.
Prístroj nie je možné ovládať diaľkovým ovládačom.	<ul style="list-style-type: none">✓ Predtým, než stisnete gombík voľby funkcie (▶ , ◀, ▶latď.), zvolte zvukový zdroj.(CD, TUNER, atď.).✓ Znížte vzdialenosť.✓ Vložte je správne podľa označenia polarít(značky +/-)✓ Vymeňte napájacie články.✓ Diaľkový ovládač nasmerujte na infračervený senzor systému.
Časový spínač nefunguje.	<ul style="list-style-type: none">✓ Skontrolujte, či je súpravy vypnutý.✓ Nastavte hodiny.✓ Stisnite gombík TIMER a zapnite časový spínač.

ZARIADENIE USB SA NA PRÍSTROJI MCM239 NEPREHRÁVA

- ✓ Nie je nastavený režim USB. Opakovane stlačte tlačidlo SOURCE (alebo USB na diaľkovom ovládaní), aby ste vybrali režim USB.
- ✓ Zariadenie nie je správne pripojené k portu USB prístroja MCM239. Pripojte zariadenie znovu a skontrolujte, či je zariadenie zapnuté.
- ✓ Prístroj MCM239 nepodporuje toto zariadenie alebo formát zvukových súborov uložených na zariadení. Použite kompatibilné zariadenie a formát zvukových súborov.

Meet Philips at the Internet
<http://www.philips.com>

Suomi

Português

Ελληνικά

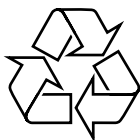
Русский

Polski

Česky

Slovensky

Magyar



MCM239

