

## Docking Entertainment System

AJ301D

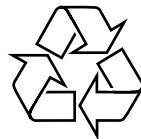
Register your product and get support at  
[www.philips.com/welcome](http://www.philips.com/welcome)

Felhasználói kézikönyv

## Docking Entertainment System

Meet Philips at the Internet  
<http://www.philips.com>

**Magyar**



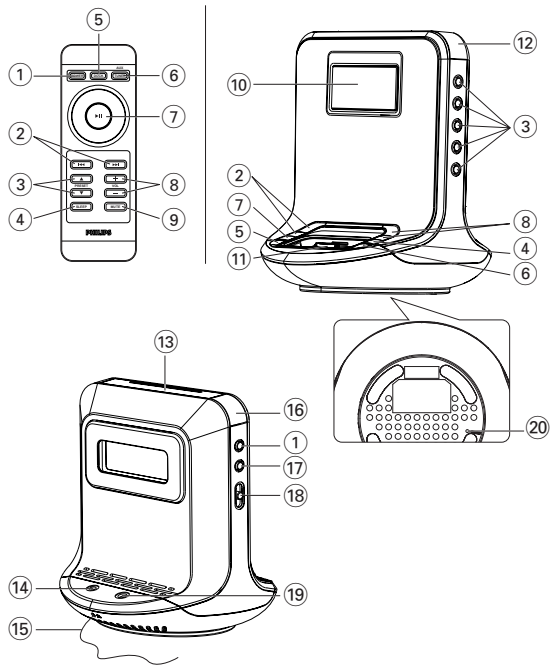
**PHILIPS**



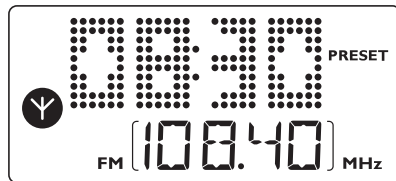
Printed in China

PDCC-ZYL-0824

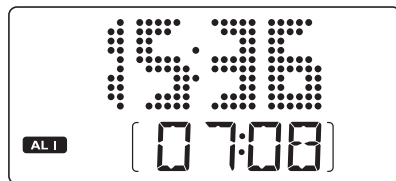
1



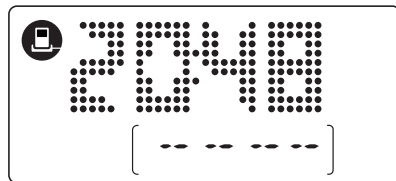
2



3



4



## Magyar

Köszönjük, hogy Philips terméket vásárolt, és üdvözljük a Philips világában!

A Philips által biztosított teljes körű támogatáshoz itt regisztrálhatja termékét: [www.philips.com/welcome](http://www.philips.com/welcome).

### TOVÁBBI KELLÉKEK

- 1 db, tanúsítvánnyal rendelkező AC/DC 18 voltos adapter (Hálózati tápfeszültség:100-240V ~ 50/60Hz 800mA, Kimenet:18V---1.6A)
- Dokkolókészlet
  - 1 X Apple iPod dokkoló (AJ301D-vel felszerelve);
  - dokkoló-adapterek (4 adapter a különféle iPod-típusokhoz)
- 1 X AUX-IN kábel

### KEZELŐGOMBOK (Id. 1)

- POWER**
  - a készülék készenléti módba/ bekapcsolása.
  - az ébresztés kikapcsolása 24 órára
  - a SLEEP funkció kikapcsolása
- ◀◀/ ▶▶**
  - az óra és az ébresztési idő beállítása
  - az előző/következő műsorszám kiválasztása dokkolási üzemmódban
  - gyorskeresés előre/hátra dokkolási üzemmódban
- PRESET 1-5**
  - tárolja, visszahívja és megmutatja
- SLEEP**
  - a rádió aktivizálása a szendérgési funkcióhoz
  - a SLEEP funkció kikapcsolása
- DOCK**
  - dokkolási üzemmód kiválasztása az Apple iPod-hoz
- TUNER/ AUX**
  - FM rádió üzemmód kiválasztása
  - AUX üzemmód kiválasztása
- ▶▶**
  - a lejátszás elindítása/szüneteltetése dokkolási üzemmódban
  - 12 órás vagy 24 órás üzemmód kiválasztása
- VOL+/-**
  - a hangerő beállítása
- MUTE**
  - a hang átmeneti kikapcsolása és visszakapcsolása.
- Kijelző**
  - kijelzi az idő/ébresztési időt és a beállítás állapotát
- Dokkolóegység csatlakozója (30-pólusú)**
  - iPod lejátszó csatlakoztatása
- ALM 2**
  - 2. ébresztési idő beállításának aktiválása/megerősítése
  - 2. ébresztési idő megjelenítése
  - 2. ébresztési idő kikapcsolása
- REPEAT ALARM / BRIGHTNESS CONTROL**
  - az ébresztés kikapcsolása 9 percre
  - megváltoztatja a kijelző világítását
- POWER csatlakozó**
  - Az AC/DC 18V adapter csatlakozója
- Spirálhuzal** - az FM adás vételének javításához
- ALM 1**
  - 1. ébresztési idő beállításának aktiválása/megerősítése
  - 1. ébresztési idő megjelenítése
  - 1. ébresztési idő kikapcsolása
- TIME SET**
  - az idő- és dátumbeállítás aktiválása/megerősítése
- (Ébresztési üzemmód) DOCK•BUZZER •TUNER**
  - A rádió, csengő illetve dokkoló ébresztés módok között váltogat
- AUX IN csatlakozó (3,5 mm-es aljzat)**
  - csatlakoztatja a külső audioforrást.
- RESET**
  - az időbeállítás törlése

## HÁLÓZATRÓL TÖRTÉNŐ FESZÜLTSGELLÁTÁS

### Hálózati adapter

1 Castlakoztassa az adaptert a készülék DC bemenetébe és a fali dugaljiba.

**Hasznos tanácsok:** Csak a készülékkel szállított adaptert használja, mert másiktól elromolhat a készülék!

**Az adattábla a készülék alján található.**

### Távírányító

#### Fontos!

- **Mielőtt használja a távírányítót, távolítsa le a szigetelő műanyag fület, ahogy azt a. ábra mutatja.**
- **Ha a távírányító nem működik helyesen vagy a működési táv nem megfelelő, cserélje ki az elemeket. (CR2025)**

1 Húzza ki a lemeztálcát a. ábrán látható módon.

2 Helyezze be az új elemet a jelzett polaritásnak megfelelően, majd nyomja teljesen vissza az elemtartót a helyére.



**Az elemek vegyi anyagokat tartalmaznak, ezért a megfelelő hulladékgyűjtőbe kell azokat helyezni.**

### VIGYÁZAT!

**Nagyfeszültség!** A készülék kinyitása tilos. Áramütés veszély. A készülék nem tartalmaz a felhasználó által javítható alkatrészt.

A terméken végzett változtatás EMC sugárzásveszélyt, vagy egyéb biztonság-talan üzemmódot eredményezhet.

**A készülék megfelel az Európai Unió rádiófrekvenciás zavarra vonatkozó előírásainak.**

## MEMÓRIA SAJÁT FESZÜLTSGFORRÁSSAL

A saját feszültségforrással rendelkező memória biztosítja, hogy ha nem kap a készülék feszültséget például áramszünet esetén, az ébresztés és az óra beállítás 10 percig megmarad a készülék memóriájában.

A készülék és a háttérvilágítás ilyenkor kikapcsol.

- Ha a tápegység visszakapcsol három perc után és a kijelzőn az : óramutató villog - azt jelzi, hogy az időt újra be kell állítani

## ALAPMŰVELETEK

### A rendszer bekapcsolása

- megnyomja a készüléken a **POWER**.  
→ A rendszer átkapcsol az utoljára kiválasztott hangforrásra.
- megnyomja a készüléken a **TUNER/AUX** vagy **DOCK**.  
→ A rendszer átkapcsol az utoljára kiválasztott hangforrásra.

### Ha készenléti módba akarja kapcsolni a készüléket

- Bármilyen üzemmódban nyomja, megnyomja a készüléken a **POWER**.

### A hangerő ideiglenes némítása

Ha átmenetileg ki akarja kapcsolni a hangot, nyomja meg a távírányítón a **MUTE** gombot.

→ A lejátszás tovább folytatódik, hang nem hallatszik, és a kijelzőn a **MUTE** felirat látszik.

- Ha vissza akarja kapcsolni a hangot, akkor:
  - vagy nyomja meg ismét a **MUTE** gombot;
  - vagy változtassa meg a hangerő beállítását.
  - hangforrás cseréje.

### Megvilágítás fényessége

Nyomja meg a **REPEAT ALARM / BRIGHTNESS CONTROL** gombot egyszer vagy többször.

- A kijelző fényessége a következő sorrendben változik:

**FÉNYES** → **ALACSONY** → **KIALSZANAK** → **FÉNYES**

## AZ IDŐ ÉS A DÁTUM BEÁLLÍTÁSA

1. Bármely üzemmódban nyomja le és tartsa lenyomva a **TIME SET** gombot, amíg az óra számjegyei villogni nem kezdenek.
2. Nyomja le a **▶II** gombot a 12 órás / 24 órás üzemmód kiválasztásához.
3. Tartsa lenyomva, vagy többször nyomja meg a **◀◀/ ▶▶** gombot az óra beállításához.
4. Nyomja meg a **TIME SET** gombot a beállítás megerősítéséhez.  
→ Az órán villogni kezdenek a percek jelző számjegyek.
5. Addig ismétlje a **3 - 4. lépést**, amíg be nem fejezi a perc, az év, a hónap és a nap beállítását.

## RÁDIÓ

1. Ha be akarja kapcsolni a rádiót, nyomja meg egyszer a **TUNER/AUX** gombot (Csak FM).  
→ A kijelzőn megjelenik az utoljára kiválasztott hullámsáv frekvenciája. A betáplált rádióadó szintén megjelenik ha ezt hallgatja épp. (ld. [2])
2. Állítsa be a hangerőt a **VOL+/-** szabályzóval.
3. A rádióállomás beállításához nyomja meg a megfelelő **PRESET** gombot (1-5) egyszer vagy ismételten.

### Hangolás egy rádióadóra

1. Nyomja meg és tartsa lenyomva a **◀◀/ ▶▶** gombot, amíg a kijelzőn látható frekvencia változni nem kezd.  
→Az automatikus hangolás során a kijelzőn a "Srch" üzenet látható.  
→Mióután a rendszer behangolta az állomást a megfelelő minőségű vételhez, a kijelzőn megjelenik az állomás frekvenciája.
- Gyengén fogható állomás behangolásához nyomja meg többször röviden a **◀◀/ ▶▶** gombot, amíg meg nem találja az optimális vétel helyét.

### A rádióadás vételének javítása:

**FM** adás vétele esetén húzza ki teljesen, és helyezze el úgy a spirálantennát, hogy a vétel a legjobb legyen.

## BEÁLLÍTOTT ADÓK BETÁPLÁLÁSA ÉS HALLGATÁSA

Őn összesen maximum 5 rádióadót táplálhat be a memóriába(FM).

### 1 Hangoljon a kívánt rádióadóra (lásd Hangolás egy rádióadóra).

2 Ahhoz, hogy egy beállítást betápláljon fogjon le egy PRESET gombot 1-5 között míg egy kettős sípólást nem hall.

→ Kijelző megmutatja a rádióadó beállítási számát.

### 3 Ismétlje meg az 1 és 2 lépéseket, hogy más rádióadókat is betápláljon.

- Egy beprogramozott állomást úgy törölhet, hogy a helyére más frekvenciaértéket programoz be.

4 Nyomja be a PRESET gombokat 1-5-ig (vagy **PRESET ▼ / ▲** na dálkovém ovladači), hogy egy beállított adóját hallgathassa.

→ Az idő megjelenítéséhez nyomja meg a **▶II** gombot.

## AZ ÉBRESZTŐ HASZNÁLATA ÁLTALÁNOS INFORMÁCIÓK

### ÁLTALÁNOS TUDNIVALÓK

Két különböző ébresztési idő állítható be. Ez hasznosnak bizonyulhat ha Önnek két különböző időpontban kell ébredni, például a hét folyamán, illetve a hétvégén:

- rádió mód
- ébresztő mód. Az ébresztő által kibocsátott gyengéd zaj sípólási frekvenciája másodperceken belül növekszik.
- dokkolási üzemmód

## AZ ÉBRESZTÉS IDEJÉNEK BEÁLLÍTÁSA (ld. [3])

1. Bármilyen üzemmódban nyomja meg és tartsa lenyomva az **ALM1** vagy **ALM2** gombot két másodpercig.  
→ **ALM1 / ALM2** ikon és az órákat jelző számjegyek villogni kezdenek. Az aktuális ébresztési üzemmód ikonja szintén villogni kezd
2. Tartsa lenyomva, vagy többször nyomja meg a **◀◀/ ▶▶** gombot az óra beállításához
3. Nyomja meg a **ALM1** vagy **ALM2** gombot a beállítás megerősítéséhez.  
→ **ALM1 / ALM2** ikon és a percek jelző számjegyek villogni kezdenek. Az aktuális ébresztési üzemmód ikonja szintén villogni kezd
4. Tartsa lenyomva vagy többször nyomja meg a **◀◀/ ▶▶** gombot a percek beállításához.
5. Nyomja meg a **ALM1** vagy **ALM2** gombot a beállítás megerősítéséhez.

## AZ ÉBRESZTÉSI ÜZEMMÓD BEÁLLÍTÁSA

- 1 Nyomja meg a **POWER** gombot a készenléti üzemmódba történő kapcsoláshoz.
- 2 Válassza ki a kívánt ébresztési üzemmódot a **DOCK•BUZZER •TUNER** csúszka használatával: dokkolt lejátszó, berregés vagy rádió.
  - A beállított ébresztési időben a dokkolt lejátszó, a rádió vagy a berregő automatikusan bekapcsol.

### Hasznos tanácsok:

- Ha Ön kiválasztotta az **TUNER-et**, bizonyosodjon meg, hogy a megfelelő módon behangolt egy rádióadót mielőtt a beállítást lekapcsolná.
- Ha a dokkolt ébresztési üzemmódot választotta, feltétlenül dokkolja a kompatibilis lejátszót, ellenkező esetben a készülék automatikusan a berregést választja.
- Az ébresztési idő beállításának leellenőrzéséhez az **ALM1** vagy az **ALM2** beállításknál, nyomja az **ALM1** vagy az **ALM2** gombot.

## AZ ÉBRESZTÉS KIKAPCSOLÁSA

Háromféleképpen lehet az ébresztést kikapcsolni. Ha nem kapcsolja ki véglegesen az ébresztést, az **ébresztés kikapcsolása 24 órára** funkció automatikusan bekapcsol az első ébresztés befejeződése után 59 perccel.

### AZ ÉBRESZTÉS KIKAPCSOLÁSA 24 ÓRÁRA

Ha azonnal ki akarja kapcsolni az ébresztést, de azt szeretné, hogy másnap ugyanabban az időpontban megszólaljon, akkor:

- Nyomja meg a **POWER** gombot.

### ISMÉTELT ÉBRESZTÉS

E funkció segítségével 9 percenként megismételtheti az ébresztést.

- Ébresztés közben nyomja meg a **REPEAT ALARM / BRIGHTNESS CONTROL** gombot.
  - A kijelző az **ALM1** vagy az **ALM2** funkciókat mutatja egy megismélt ébresztési üzemmód ideje alatt.
- Ha óhajtja, nyomja meg a következő ébresztés alatt is.

### AZ ÉBRESZTÉS VÉGLEGES KIKAPCSOLÁSA

- Nyomja meg az **ALM1** vagy **ALM2** gombot egyszer vagy többször, amíg az **ALM1** vagy **ALM2** el nem tnik.

## DOKKOLÓ (Id. 4)

Ha az AJ301D készülékhez iPod készüléket csatlakoztat, akkor a dokkolt lejátszót a Hi-Fi rendszer erőteljes hangszóróin keresztül hallgathatja.

### KOMPATIBILIS HORDOZHATÓ LEJÁTSZÓ

- A következő, 30 érintkezős dokkolóegység-csatlakozóval rendelkező Apple iPod típusok:
  - 1., 2. és 3. generációs nano, 5. generációs iPod (videó), iPod touch és iPod classic.

### DOKKOLÓADAPTEREK

Mielőtt a lejátszót csatlakoztatná a dokkolóhoz, rögzítse a megfelelő dokkolóadaptert a dokkolóban, hogy biztosítva legyen a dokkolni kívánt lejátszó szilárd csatlakoztatása.

### A megfelelő dokkolóadapter kiválasztása

- A termékhez 4 iPod dokkolóadapter van mellékelve. Az adaptereken fel van tüntetve, hogy mely iPod típushoz használhatók.

### APPLE iPod LEJÁTSZÁSA AJ301D HASZNÁLATÁVAL

- 1 Csatlakoztassa a kompatibilis iPod készüléket a dokkolóegység csatlakozójához.
- 2 Nyomja meg a **DOCK** gombot a dokkolási üzemmódba történő kapcsoláshoz.
- 3 iPod esetén a csatlakoztatott lejátszó automatikusan elindítja a lejátszást.

Megjegyzés:

- Dokkolási üzemmódban, ha 15 percen belül nem dokkol valamilyen lejátszót, az AJ301D átáll készenléti üzemmódra.
- Az AJ301D készüléken és a távvezérlőn található (**▶||, ◀◀, ▶▶** és **VOLUME**) gombok használatával a következő lemezlejátszási szolgáltatások állnak rendelkezésre: Lejátszás/Szüneteltetés, a következő/előző műsorszám kiválasztása, gyors előre- és hátracsévézés (csak az Apple iPod esetén áll rendelkezésre) és a hangerő megváltoztatása.
- Az AJ301D készüléken és a távvezérlőn található (**▶||, ◀◀, ▶▶** és **VOLUME**) gombok kizárólag a dokkolt lejátszón tárolt audiotartalmak lejátszása során működnek

## AZ APPLE iPod AKKUMULÁTORÁNAK FELTÖLTÉSE A DOKKOLÓ HASZNÁLATÁVAL

Ha dokkolja az iPod készüléket és csatlakoztatja a dokkolót az AJ301D készülékhez, akkor az iPod készüléket feltöltheti készenléti üzemmódban, az AJ301D készülék bekapcsolt állapotában.

### AZ ELALVÁSKAPCSOLÓ

A készülék beépített elalváskapcsolóval van ellátva, amely a beállított időtartam elteltével automatikusan kikapcsolja a rádiót. Őt elalvási lehetőség közül lehet választani.

### A SLEEP funkció be- és kikapcsolása

1 Lejátszás közben, A megfelelő időzítő opció kiválasztásához egyszer vagy többször nyomja meg a **SLEEP** gombot.

→ A kijelző (percet)

1:20 → 90 → 60 → 30 → 15 → OFF → 1:20

2 Néhány másodperc után a beállítás aktiválódik.

3 Ha ki akarja kapcsolni a szenderegési funkciót, akkor a következő gombok valamelyikét nyomja meg:

– **POWER**

– **SLEEP** egyszer vagy többször, míg a **SLEEP** felirat eltűnik a kijelzőről.

### Alapállapotha állítás

Amennyiben a készülék külső interferenciába lépett például a szőnyeg statikus elektromosságával, elektromos kisülésekkel stb., a **BEÁLLÍTÁS** funkcióval újra minden eddigi beállítás törölhető és utána új beállítás táplálható be.

- Egy goloyóstollal nyomja meg a készülék alján lévő **RESET** gombot.

### Külső készülék csatlakoztatása

Hallgathatja a csatlakoztatott külső készülék lejátszását is az AJ301D hangszóróin keresztül.

1 Kétszer nyomja meg az **TUNER/AUX** gombot az **AUX** üzemmód kiválasztásához.

2 Használja a mellékelt bemeneti kábelt az AJ301D **AUX** jackdugó **AUDIO OUT** (**AUDIO** **KI**) ill. a külső készülék fejhallgatójához való csatlakozáshoz. (mint pl. **CD** lejátszó vagy **VCR**).

## KARBANTARTÁS

- Az egységet a fali csatlakozóaljzat közelebe helyezze, ahol a tápkábelt könnyedén csatlakoztathatja.
- A készülék mechanikus alkatrészeinek sűrűdési felületei önkendő, ezért az olajozásuk és kenésük tilos.
- Óvja a készüléket a nedvességtől, csapadéktól, homoktól és az olyan túlzott hőhatástól, ami fétőtest közelében, vagy közvetlen napsütésnek kitett helyen lehet.
- A készüléket puha, enyhén megnedvesített szarvasbőrrel tisztítsa. Ne használjon alkoholt, ammóniát, benzint vagy súrolóanyagot tartalmazó tisztítószeret, mert ezek károsíthatják a készülék házát.
- Ha a hálózati csatlakozódugó vagy készülécsatlakozó használatos megszakítóeszközként, akkor mindig működőképesnek kell lennie.
- Az akkumulátorokat és akkumulátorcsomagokat óvja a magas hőmérséklettől, ezért ne tegye ki például közvetlen napfény hatásának, ne helyezze tűz közelébe stb.

## MŰSZAKI ADATOK

Áramfogyasztás .....	24 W
Kimeneti teljesítmény .....	2 x 6 W RMS
Méretetek (sz x ma x mé) .....	161 x 191 x 164 (mm)
Tömeg .....	1.34 kg

## HIBAKERESÉS

Ha bármilyen hiba előfordul, mielőtt javíttatni venné a készüléket, ellenőrizze az alább felsoroltakat. Ha a felsorolt javaslatok alapján nem tudja megoldani a problémát, akkor forduljon a forgalmazóhoz vagy a szervizhez.

**FIGYELMEZTETÉS:** *Semmilyen körülmények között se próbálja önmaga megjavítani a készüléket, mert ebben megszünik a garancia. Ne nyissa ki a készülék borítását, mert áramütés érheti!*

### Nincs hang

- A hangerő alacsonyra van állítva.
- Állítsa be a hangerőt.
- A készülék el van némítva.
- Nyomja meg a "MUTE" gombot a távvezérlőn a lejátszás hangjának aktiválásához.

### Nincs kijelző jelzőfény / kijelző működése hibás/ a rádió és az ébresztő nem működik

- Elektromos működési hiba
- Húzza ki, majd dugja vissza a hálózati kábelt.

### FM adás vételekor időnként recsegés hallható

- Gyenge a rádióadó jele.
- Húzza ki és állítsa a megfelelő irányba a spirálantennát.

### Az ébresztési funkció nem működik

- Nincs beállítva az ébresztés időpontja/módja.
- Lásd **AZ ÉBRESZTÉS BEÁLLÍTÁSA**
- Rádióval történő ébresztéskor túl kicsire van állítva a hangerő.
- Állítsa nagyobbra a hangerőt.

### Dokkolás

- A dokkolt lejátszó menüjében nem lehet navigálni és a fényképeket nem lehet lejátszani az AJ301D készülék vagy a távvezérlő gombjainak használatával.

- Az AJ301D készülék és a távvezérlő gombjaival csak az audiotartalmak lejátszását lehet irányítani. A menüben történő navigációhoz használja a dokkolt lejátszó kezelőszerveit.
- Az AJ301D készülék és a távvezérlő egyes gombjainak nincs funkciója.
- Csak a (▶▶, ◀◀, ▶▶) és **VOLUME**) gomb működik.

### Környezetvédelmi szempontok

A készülék csomagolása főlegesen anyagokat nem tartalmaz. A csomagoló-anyagok könnyen szétválaszthatók három egynemű anyagra: karton, hungarocell és műanyag.

**A készülék olyan anyagokból áll, melyek újrahasznosíthatók, ha a szétszerelést hozzáértő cég végzi. Kérjük, hogy a csomagolóanyagokat, kimerült elemeket és a kiöregedett készüléket a helyi előírások figyelembevételével helyezze a hulladékgyűjtőkbe.**

### Régi termékének eldobása

A terméket kiváló minőségű anyagokból és összetevőkből terveztek és készítették, melyek újrahasznosíthatóak és újra felhasználhatóak.

Ha az áthúzott kerek szemetes szimbólumot látja egy terméken, akkor a termék megfelel a 2002/96/EK Európai Direktívának.

Kérjük, érdeklődjön az elektromos és elektronikus termékek helyi szelektív hulladékgyűjtési rendjéről.

Kérjük, a helyi törvényeknek megfelelően járjon el, és régi termékeit ne a normális háztartási szeméttel dobja ki. A régi termék helyes eldobása segít megelőzni a lehetséges negatív következményeket a környezetre és az emberi egészségre nézve.





## MAGYARORSZÁG

### Teljesítmény

maximális .....	24W
névleges (1/8 Kimenet ) .....	12 W
készüléti állapotban (készüléti állapotban) .....	3 W

Érintésvédelmi osztály II.

Tömeg ..... 1.34 kg

### Befoglaló méretek

szélesség .....	161 mm
magasság.....	191 mm
mélység.....	164 mm

### Rádiórész vételi tartomány

FM ..... 87,5–108 MHz

### Erősítő rész

Kimeneti teljesítmény..... 2 x 6 W RMS

## MAGYARORSZÁG

### Minőség tanúsítás

A garanciajegyben feltüntetett forgalombahozó vállalat a 2/1984. (III.10.) BkM-IpM együttes rendelet értelmében tanúsítja, hogy ezen készülék megfelel a műszaki adatokban megadott értékeknek.

### Figyelem!

A meghibásodott készüléket - beleértve a hálózati csatlakozót is - csak szakember (szerviz) javíthatja.

Ne tegye ki a készüléket esőnek vagy nedvesség hatásának!

### Garancia

A forgalombahozó vállalat a termékre 12 hónap garanciát vállal.