

PHILIPS

HR3210



EN User manual

MS Manual pengguna

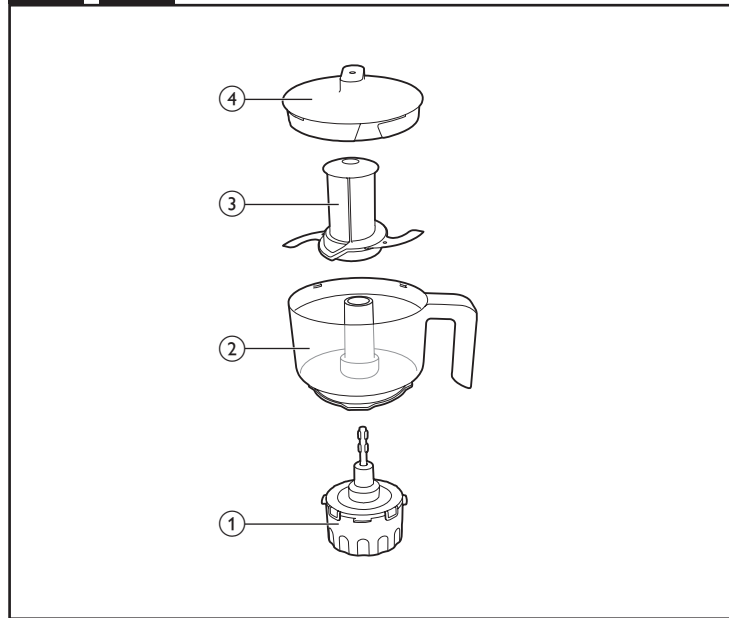
ID Buku Petunjuk Pengguna



PHILIPS and the Philips Shield Emblem are registered trademarks of Koninklijke Philips N.V. and are used under license. This product has been manufactured by and is sold under the responsibility of Versuni Holding B.V., and Versuni Holding B.V. is the warrantor in relation to this product. 2023 © Versuni Holding B.V. 3000.045.2305.4 (02/03/2023)



1



English

Chopper

- ① Coupling unit
- ② Chopper bowl
- ③ Chopper blade unit
- ④ Chopper lid

Indonesia

Perajang

- ① Unit sambungan
- ② Mangkuk perajang
- ③ Unit pisau perajang
- ④ Tutup perajang

Bahasa Melayu

Pencincang

- ① Unit gandingan
- ② Mangkuk pencincang
- ③ Unit bilah pencincang
- ④ Tudung pencincang

3

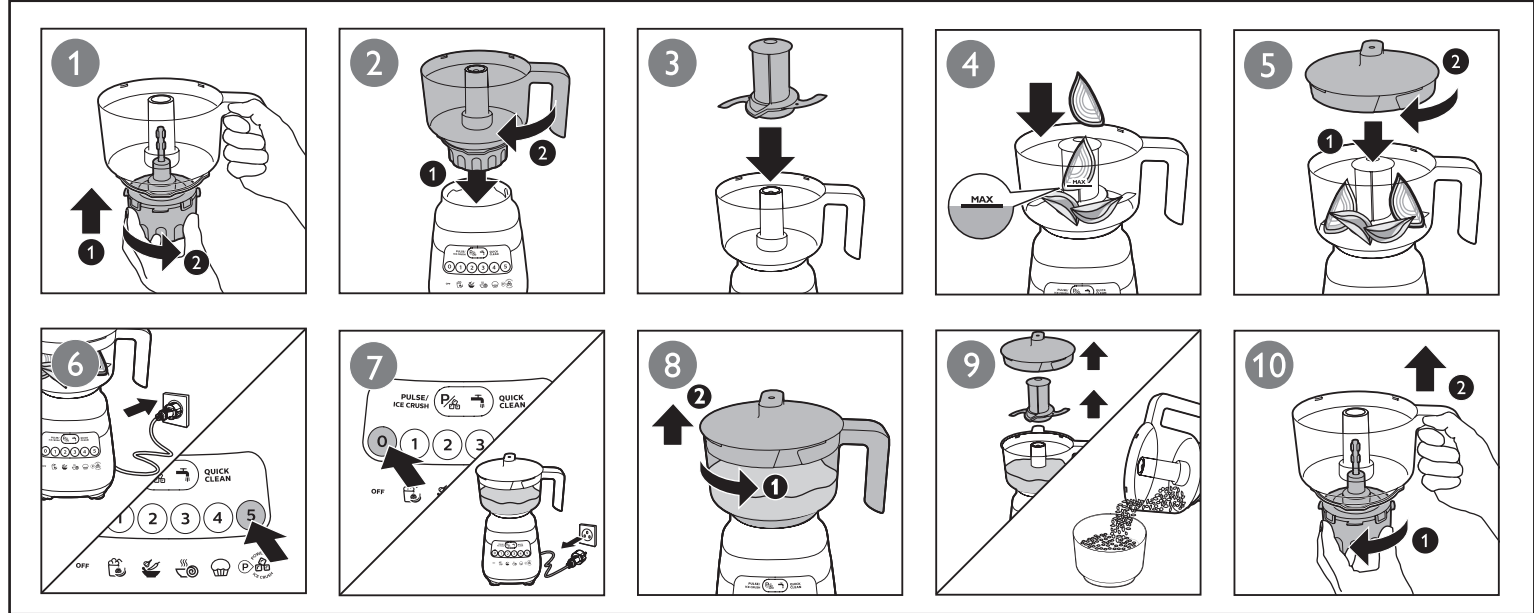
		Kg (MAX)		 (sec.)
		50 - 150 g	P	5 x P - 6 x P
		60 g	P	5 x P - 10 x P
		75 g	P	15 sec.
		100 g	P	25 sec.
		25 - 150 g	P	30 sec.



4

	✓	✓	✓
	✗	✗	✓

2



PHILIPS and the Philips Shield Emblem are registered trademarks of Koninklijke Philips N.V. and are used under license. This product has been manufactured by and is sold under the responsibility of Versuni Holding B.V., and Versuni Holding B.V. is the warrantor in relation to this product. 2023 © Versuni Holding B.V. 3000.045.2305.4 (02/03/2023)

English

Important

Read this Important Information leaflet carefully before you use the blender and save it for future reference.

Chopper

Warning

- Make sure the coupling unit is securely fastened to the chopper bowl before you assemble the chopper onto the motor unit.
- Do not touch the cutting edges of the chopper blade unit when you handle or clean it. They are very sharp and you could easily cut your fingers on them.
- Never reach into the chopper bowl with your fingers or an object while the appliance is running.
- If the blade unit gets stuck, unplug the appliance before you remove the ingredients that block the blades.

Caution

- Always make sure the lid is properly assembled on the chopper bowl before you switch on the appliance.
- If food sticks to the wall of the chopper bowl, switch off the appliance and unplug it. Then use a spatula to remove the food from the wall.
- Never use the chopper for more than 30 seconds without interruption.
- Always let the appliance cool down to room temperature after each batch you process.

Before first use

Thoroughly clean the parts that will come in contact with food before you use the appliance for the first time (see chapter "Cleaning").

Chopper (Fig 2)

You can use the chopper to chop ingredients such as onions, meat, herbs, vegetables, fruit, chocolate, firm cheese, baby food and nuts.

Note

- Do not use the chopper to mix liquids. Use the blender for this purpose.
- Do not exceed the maximum level indicated on the chopper.
- Never fill the chopper with hot ingredients.

Bahasa Melayu

Penting

Baca risalah maklumat Penting ini dengan teliti sebelum anda menggunakan pengisar dan simpan ia untuk rujukan masa depan.

Pencincang

Amaran

- Pastikan unit gandingan dipasang dengan ketat pada mangkuk pencincang sebelum anda memasang pencincang pada unit motor.
- Jangan sentuh mata unit bilah pencincang semasa anda mengendalikannya atau membersihkannya. Unit pisau sangat tajam dan jari anda boleh terluka dengan mudah.
- Jangan sekali-kali masukkan jari anda atau objek lain ke dalam mangkuk pencincang semasa perkakas sedang berjalan.
- Jika unit bilah tersekat, cabut palam perkakas sebelum anda mengeluarkan bahan-bahan yang menyekat bilah.

Awas

- Sentiasa pastikan tudung dipasang dengan betul pada mangkuk pencincang sebelum anda menghidupkan perkakas.
- Jika makanan melekat pada dinding mangkuk pencincang, matikan perkakas dan cabut palam. Kemudian gunakan spatula untuk mengeluarkan makanan dari dindingnya.
- Jangan gunakan pencincang lebih daripada 30 saat tanpa gangguan.
- Sentiasa biarkan perkakas menjadi sejuk kepada suhu bilik selepas anda memproses setiap kelompok.

Sebelum penggunaan pertama

Bersihkan secara menyeluruh bahagian yang bersentuhan dengan makanan sebelum anda menggunakan perkakas buat kali pertama (lihat bab "Membersihkan").

Pencincang (Raj 2)

Anda boleh menggunakan pencincang untuk mencincang bahan seperti bawang, daging, herba, sayur-sayuran, buah-buahan, coklat, keju yang keras, makanan bayi dan kacang.

Nota

- Jangan gunakan pencincang untuk mencampurkan cecair. Gunakan pengisar untuk tujuan ini.
- Jangan melebihi paras maksimum yang dinyatakan pada pencincang.
- Jangan sekali-kali isikan pencincang dengan bahan yang panas.

Indonesia

Penting

Baca buket Informasi Penting ini dengan cermat sebelum menggunakan blender dan simpanlah untuk referensi nanti.

Perajang

Peringatan

- Pastikan unit sambungan telah terpasang erat pada mangkuk perajang sebelum memasang perajang pada unit motor.
- Jangan menyentuh tepi tajam pada unit pisau pencacah saat Anda memegang atau membersihkannya. Pisau ini sangat tajam dan dapat dengan mudah melukai jari Anda.
- Jangan sekali-kali memasukkan jari atau benda lainnya ke dalam mangkuk perajang sewaktu alat sedang bekerja.
- Jika unit pisau macet, cabut steker dari stopkontak sebelum mengeluarkan bahan makanan yang mengganjal pisau.

Perhatian

- Pastikan selalu tutupnya terpasang dengan benar pada mangkuk perajang sebelum Anda menghidupkan alat.
- Jika makanan lengket di dinding mangkuk pencacah, matikan alat dan cabut stekernya. Kemudian gunakan spatula untuk membersihkan makanan dari dinding tabung.
- Jangan sekali-kali menggunakan perajang selama lebih dari 30 detik tanpa henti.
- Biarkan alat dingin dulu hingga suhu kamar setelah setiap takaran yang Anda olah.

Sebelum menggunakan alat pertama kali.

Bersihkan dengan saksama bagian-bagian yang bersentuhan dengan makanan sebelum Anda menggunakan alat untuk pertama kali (lihat bab "Membersihkan").

Perajang (Gbr. 2)

Anda dapat menggunakan perajang ini untuk merajang bahan makanan seperti bawang bombai, daging, bumbu, sayuran, buah, coklat, keju keras, makanan bayi dan biji-bijian.

Catatan

- Jangan menggunakan perajang untuk mencampur cairan. Gunakan blender untuk tujuan ini.
- Jangan melebihi batas maksimum yang tertera pada perajang.
- Jangan pernah mengisi perajang dengan bahan panas.

Philips
HR3210
Perajang Pemotong untuk HR2221, HR2222, HR2223
Negara Pembuat: Cina
Diimpor oleh:
PT Versuni HomeLife Indonesia
Gedung Cibis Nine, lantai 10,
Jl. TB Simatupang No. 2, RT 013/RW 005
Kelurahan Cilandak Timur, Kec. Pasar Minggu, Kota Adm. Jakarta Selatan, - DKI Jakarta, 12560 - INDONESIA