

Register your product and get support at

www.philips.com/welcome

DCM378



CS Příručka pro uživatele

DA Brugervejledning

EL Εγχειρίδιο χρήσης

FI Käyttöopas

HU Felhasználói kézikönyv

PL Instrukcja obsługi

RU Руководство пользователя

SK Príručka uživateľa

PHILIPS

Obsah

1	Důležité informace	4
	Bezpečnost	4
	Oznámení	5
2	Dokovací systém zábavy	6
	Úvod	6
	Obsah dodávky	6
	Celkový pohled na hlavní jednotku	7
	Celkový pohled na dálkový ovladač	8
3	Začínáme	10
	Připojení reproduktorů	10
	Připojení antény VKV	10
	Připojení napájení	10
	Příprava dálkového ovladače	11
	Nastavení hodin	11
	Zapnutí	11
	Automatické uložení rádiových stanic	11
4	Přehrávání	12
	Základní operace přehrávání	12
	Přehrávání z disku	12
	Přehrávání z jednotky USB	12
	Nastavení zvuku	12
5	Přehrávání zařízení iPhone/iPod	13
	Kompatibilní iPhone/iPod	13
	Poslech zvuku ze zařízení iPhone/iPod	13
	Nabíjení zařízení iPhone/iPod	13
	Vyjmutí zařízení iPhone/iPod	14
6	Poslech rádia VKV	14
	Ladění rádiových stanic VKV	14
	Automatické programování rádiových stanic	14
	Ruční programování rádiových stanic	14
	Naladění předvolby rádiové stanice	15
	Zobrazení informací RDS	15
7	Další funkce	15
	Nastavení budíku	15
	Nastavení časovače	16
	Poslech z externího zařízení	16
	Poslech prostřednictvím sluchátek	16

8	Informace o výrobku	16
	Specifikace	16
	Informace o hratelnosti USB	17
	Podporované formáty disků MP3	17
9	Řešení problémů	18

1 Důležité informace

Bezpečnost

Zapamatujte si tyto bezpečnostní symboly



Tento „blesk“ označuje neizolovaný materiál v jednotce, který může způsobit úraz elektrickým proudem. Kvůli bezpečnosti všech členů domácnosti neodstraňujte kryt výrobku.

Symbol „vykřičník“ upozorňuje na funkce, o kterých byste si měli pozorně přečíst příloženou literaturu, abyste zabránili problémům s provozem a údržbou. UPOZORNĚNÍ: Chcete-li snížit riziko požáru nebo úrazu elektrickým proudem, přístroj nevystavujte dešti nebo vlhkosti a neumísťujte na něj objekty obsahující tekutiny, například vázy.

POZOR: Aby nedošlo k úrazu elektrickým proudem, široký kontakt vidlice dejte do polohy odpovídající široké štěrbíně a zasuňte až na doraz.

- Nezakrývejte ventilační otvory. Zařízení instalujte podle pokynů výrobce.
- Zařízení neinstalujte v blízkosti zdrojů tepla (radiátory, přímotopy, sporáky apod.) nebo jiných přístrojů (včetně zesilovačů) produkujících teplo.
- Síťový kabel chraňte před pošlapáním nebo přiskřípnutím. Zvláštní pozornost je třeba věnovat vidlicím, zásuvkám a místu, kde kabel opouští přístroj.
- Používejte pouze doplňky nebo příslušenství doporučené výrobcem.
- Používejte pouze vozíky, podstavce, stativy, držáky či stolky doporučené výrobcem nebo prodávané se zařízením. Při přemísťování zařízení na vozíku je třeba zachovat opatrnost, aby nedošlo ke zranění způsobenému převržením vozíku.



- Během bouřky či v době, kdy se přístroj nebude delší dobu používat, odpojte síťový kabel ze zásuvky.
- Veškeré opravy svěřte kvalifikovanému servisnímu technikovi. Přístroj by měl být přezkoušen kvalifikovanou osobou zejména v případech poškození síťového kabelu nebo vidlice, v situacích, kdy do přístroje vnikla tekutina nebo nějaký předmět, přístroj byl vystaven dešti či vlhkosti, nepracuje normálně nebo utrpěl pád.
- UPOZORNĚNÍ týkající se používání baterie – dodržujte následující pokyny, abyste zabránili uniku elektrolytu z baterie, který může způsobit zranění, poškození majetku nebo poškození přístroje:
- Všechny baterie nainstalujte správně podle značení + a – na přístroji.
- Nekombinujte různé baterie (staré a nové nebo uhlíkové a alkalické apod.).
- Pokud nebudete přístroj delší dobu používat, baterie vyjměte.
- Přístroj nesmí být vystaven kapající nebo stříkající tekutině.
- Na přístroj nepokládejte žádné nebezpečné předměty (např. předměty naplněné tekutinou nebo hořící svíčky).



Výstraha

- Použití ovládacích prvků nebo úpravy provádění funkcí, které jsou v rozporu se zde uvedenými informacemi, mohou způsobit škodlivé ozáření a nebezpečný provoz.



Varování

- Systém domácího kina s DVD je navržen jako perfektní doplněk vaší domácnosti.

Bezpečnost poslechu



Nebezpečí

- Nepoužívejte sluchátka příliš dlouho při vysoké hlasitosti a nastavte hlasitost sluchátek na bezpečnou úroveň. Předjedete tak poškození sluchu. Čím vyšší je hlasitost, tím kratší je bezpečná doba poslechu.

Při používání sluchátek dodržujte následující pravidla.

- Poslouchejte při přiměřené hlasitosti po přiměřeně dlouhou dobu.
- Po přizpůsobení svého sluchu již průběžně nezvyšujte hlasitost.

- Nenastavujte hlasitost na tak vysokou úroveň, abyste neslyšeli zvuky v okolí.
- V situacích, kdy hrozí nebezpečí, buďte opatrní nebo zařazení přestaňte na chvíli používat.
- Nadměrný akustický tlak ze sluchátek může vést k trvalému poškození sluchu.

Oznámení



Tento výrobek odpovídá požadavkům Evropské unie na vysokofrekvenční odrušení.

Výrobek odpovídá požadavkům následujících evropských směrnic: 2004/108/EC + 2006/95/EC.

Veškeré změny nebo úpravy tohoto zařízení, které nebyly výslovně schváleny společností Philips Consumer Electronics, mohou mít za následek ztrátu autorizace k používání tohoto zařízení.



Výrobek je navržen a vyroben z vysoce kvalitního materiálu a součástí, které je možné recyklovat.



Pokud je výrobek označen tímto symbolem přeškrtnutého kontejneru, znamená to, že výrobek podléhá směrnici EU 2002/96/ES.

Zjistěte si informace o místním systému sběru tříděného odpadu elektrických a elektronických výrobků.

Postupujte podle místních nařízení a nelikvidujte staré výrobky spolu s běžným komunálním odpadem. Správná likvidace starého výrobku pomáhá předejít možným negativním dopadům na životní prostředí a zdraví lidí.



Výrobek obsahuje baterie podléhající směrnici EU 2006/66/EC, které nelze odkládat do běžného komunálního odpadu. Informujte se o místních pravidlech o sběru baterií, neboť správná likvidace pomáhá předejít nepříznivým účinkům na životní prostředí a lidské zdraví.

Informace o ochraně životního prostředí

Veškerý zbytečný obalový materiál byl vynechán. Snažili jsme se, aby bylo možné obalový materiál snadno rozdělit na tři materiály: lepenku (krabice), polystyrén (ochranné balení) a polyetylen (sáčky, ochranné fólie z lehčeného plastu). Systém se skládá z materiálů, které je možné v případě demontáže odbornou firmou recyklovat a opětovně použít. Při likvidaci obalových materiálů, vybitých baterií a starého zařízení se řiďte místními předpisy.



Be responsible
Respect copyrights

Vytváření neoprávněných kopií materiálů, jejichž kopírování není povoleno, včetně počítačových programů, souborů, pořadů a zvukových nahrávek, může být porušením autorských práv a představovat trestný čin. Toto zařízení by se k těmto účelům nemělo používat.



Made for
iPod



Works with
iPhone

Slogan „Made for iPod“ znamená, že elektronický doplněk byl navržen specificky pro připojení k zařízení iPod a byl vývojářem certifikován jako splňující výkonové standardy společnosti Apple. Slogan „Works with iPhone“ znamená, že elektronický doplněk byl navržen specificky pro připojení k zařízení iPhone a byl vývojářem certifikován jako splňující výkonové standardy společnosti Apple.

Společnost Apple není odpovědná za činnost tohoto zařízení nebo za jeho soulad s bezpečnostními a regulačními standardy.

iPod je ochranná známka společnosti Apple Inc., registrovaná v U.S.A. a v dalších zemích.

ČESKA REPUBLIKA

Výstraha! Tento přístroj pracuje s laserovým paprskem. Při nesprávné manipulaci s přístrojem (v rozporu s tímto návodem) může dojít k nebezpečnému ozáření. Proto přístroj za chodu neotevírejte ani nesnímejte jeho kryty. Jakoukoli opravu vždy svěřte specializovanému servisu. **Nebezpečí!** Při sejmutí krytů a odjištění bezpečnostních spínačů hrozí nebezpečí neviditelného laserového záření! **Chraňte se před přímým zásahem laserového paprsku.**

Pokud byste z jakéhokoli důvodu přístroj demontovali, vždy nejdříve vytáhněte síťovou zástrčku.

Přístroj chraňte před jakoukoli vlhkostí i před kapkami vody.

Zařízení je opatřeno tímto štítkem:



Poznámka

- Štítek s typovými údaji je umístěn na spodní straně přístroje.

2 Dokovací systém zábavy

Gratulujeme k nákupu a vítáme Vás mezi uživateli výrobků společnosti Philips! Chcete-li využívat všech výhod podpory nabízené společností Philips, zaregistrujte svůj výrobek na stránkách www.philips.com/welcome.

Úvod

Tato jednotka vám umožní:

- vychutnat si zvuk ze zvukových disků, zařízení USB, přehrávačů iPod, iPhone a jiných externích zařízení
- poslech rádiových stanic

Zvukový výstup můžete obohatit těmito zvukovými efekty:

- Nastavení basů
- Nastavení výšek
- Ovládání hlasitosti

Jednotka podporuje tyto formáty médií:

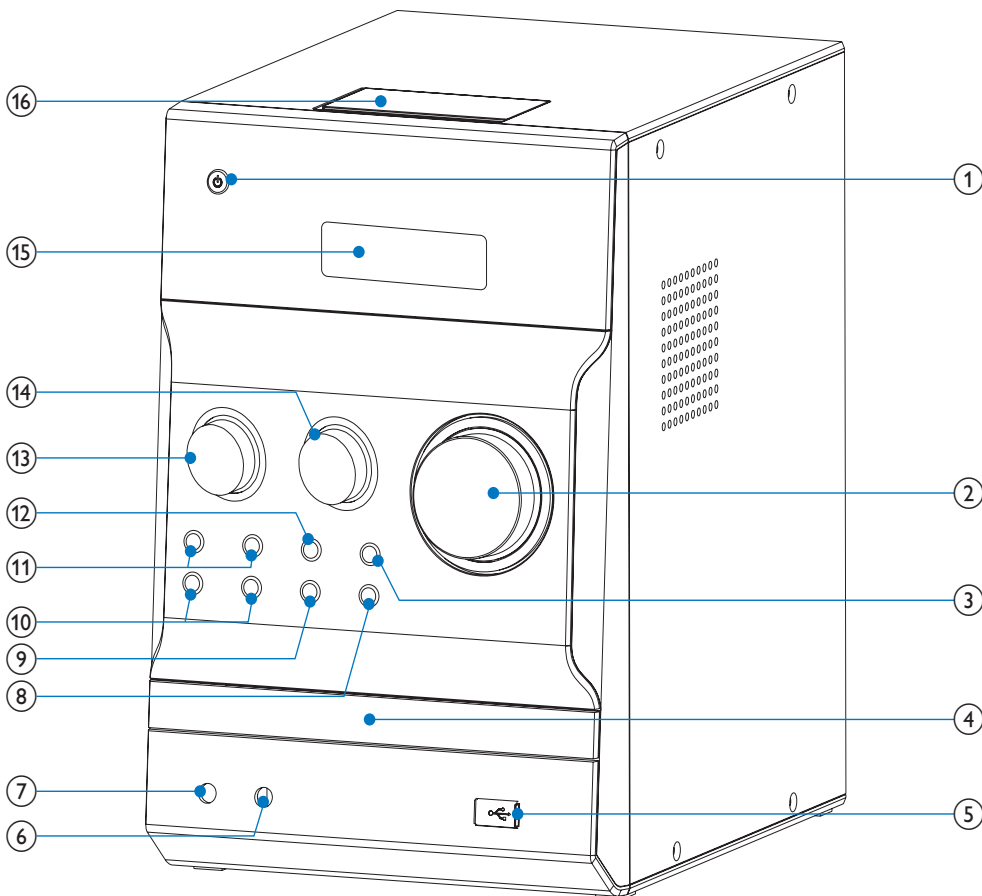






Obsah dodávky

Zkontrolujte a ověřte obsah balení:

- Hlavní jednotka
- Dálkové ovládání s baterií
- Reproduktorové skříňně (×2)
- Anténa VKV
- Napájecí kabel
- Připojovací kabel MP3 (60 cm)
- Uživatelský manuál

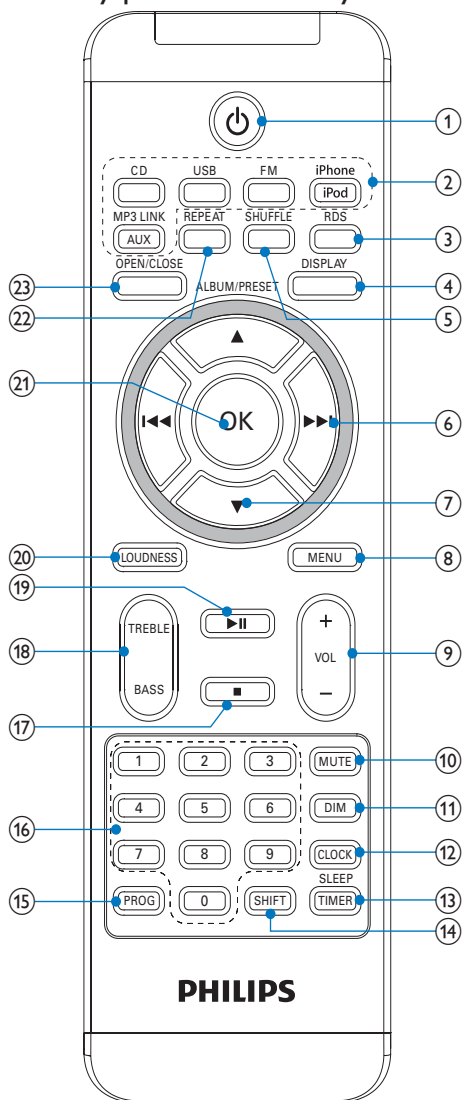
Celkový pohled na hlavní jednotku



- | | |
|---|---|
| <p>① </p> <ul style="list-style-type: none"> • Zapnutí jednotky. • Přepne přístroj do pohotovostního režimu nebo do pohotovostního režimu Eco. <p>② VOLUME</p> <ul style="list-style-type: none"> • Nastavení hlasitosti. <p>③ </p> <ul style="list-style-type: none"> • Spuštění nebo pozastavení přehrávání. <p>④ Podavač disku</p> <p>⑤ </p> <ul style="list-style-type: none"> • Zásuvka USB <p>⑥ MP3 LINK</p> <ul style="list-style-type: none"> • Připojte externí audiozařízení. | <p>⑦ </p> <ul style="list-style-type: none"> • Konektor pro připojení sluchátek. <p>⑧ OPEN/CLOSE▲</p> <ul style="list-style-type: none"> • Vysunutí nebo zavření podavače disku. <p>⑨ SOURCE</p> <ul style="list-style-type: none"> • Výběr zdroje. <p>⑩ ALBUM/PRESET▲▼</p> <ul style="list-style-type: none"> • Přechod na předchozí nebo následující album. • Výběr předvolby rádiové stanice. • Procházení nabídky zařízení iPod/iPhone. |
|---|---|

Celkový pohled na dálkový ovladač

- ⑪ **⏮⏪⏩⏭**
- Přejít na předchozí nebo následující stopu.
 - Vyhledávání v rámci stopy nebo disku.
 - Naladění rádiové stanice.
- ⑫ **■**
- Zastavení přehrávání.
 - Vymazání programu.
- ⑬ **TREBLE**
- Nastavení úrovně výšek.
- ⑭ **BASS**
- Nastavení úrovně basů.
- ⑮ **Panel displeje**
- Zobrazení aktuálního stavu.
- ⑯ **Dock pro iPhone / iPod**



- ① **⏻**
- Zapnutí jednotky.
 - Přepnutí do pohotovostního režimu nebo do pohotovostního režimu Eco.
- ② **CD, USB, FM, iPhone/iPod, iPod, AUX, MP3 LINK**
- Výběr zdroje.

- ③ **RDS**
- U vybraných rádiových stanic VKV: zobrazení informací RDS.
 - Synchronizace hodin se stanicí RDS.
- ④ **DISPLAY**
- Zobrazení informací o přehrávání.
- ⑤ **SHUFFLE**
- Náhodné přehrání skladeb.
- ⑥ **◀◀▶▶**
- Přechod na předchozí nebo následující stopu.
 - Vyhledávání v rámci stopy nebo disku.
 - Naladíte rádiovou stanicí.
- ⑦ **ALBUM/PRESET ▲▼**
- Přechod na předchozí nebo následující album.
 - Odstranění předvolby rádiové stanice.
 - Procházení nabídky zařízení iPod/iPhone.
- ⑧ **MENU**
- Přístup do nabídky zařízení iPod/iPhone.
- ⑨ **VOL +/-**
- Nastavení hlasitosti.
- ⑩ **MUTE**
- Ztlumení hlasitosti.
- ⑪ **DIM**
- Nastavení jasu zobrazovacího panelu.
- ⑫ **CLOCK**
- Nastavení hodin.
- ⑬ **SLEEP/TIMER**
- Nastavení časovače.
 - Nastavení budíku.
- ⑭ **SHIFT**
- Zadejte dvoj- nebo trojčíferné číslo (pomocí číselné klávesnice).
- ⑮ **PROG**
- Programování stop.
 - Naprogramování rádiových stanic.
- ⑯ **Číselná klávesnice**
- Přímý výběr stopy.
- ⑰ **■**
- Zastavení přehrávání.
 - Vymazání programu.
- ⑱ **TREBLE/BASS**
- Aktivovat vylepšení výšek/basů.
- ⑲ **▶||**
- Spuštění nebo pozastavení přehrávání.
- ⑳ **LOUDNESS**
- Zapnutí/vypnutí automatického nastavení hlasitosti.
- ㉑ **OK**
- Potvrzení výběru.
- ㉒ **REPEAT**
- Výběr režimu opakovaného přehrávání.
- ㉓ **OPEN/CLOSE**
- Vysunutí nebo zavření podavače disku.

3 Začínáme

! Výstraha

- Použití ovládacích prvků nebo úpravy provádění funkcí, které jsou v rozporu se zde uvedenými informacemi, mohou způsobit škodlivé ozáření a nebezpečný provoz.

Vždy dodržujte správné pořadí pokynů uvedených v této kapitole.

Jestliže se obrátíte na společnost Philips, budete požádáni o číslo modelu a sériové číslo vašeho přístroje. Číslo modelu a sériové číslo se nacházejí na spodní straně vašeho zařízení. Napište si čísla sem:

Model No. (číslo modelu) _____

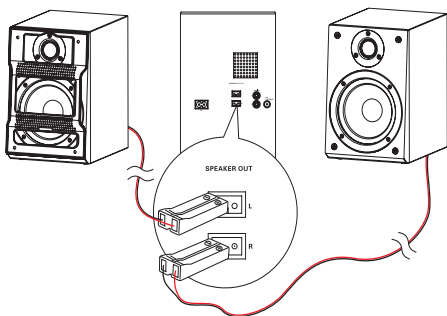
Serial No. (sériové číslo) _____

Připojení reproduktorů

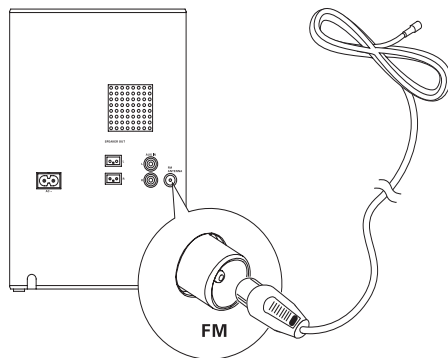
☰ Poznámka

- Pro optimální zvuk použijte pouze dodané reproduktory.
- Připojte pouze reproduktory se stejnou nebo vyšší impedancí než u dodaných reproduktorů. Podrobnosti najdete v části Specifikace v tomto návodu.

- 1 Zasuňte příводы reproduktoru na doraz do vstupních sverek reproduktoru na zadním panelu jednotky.



Připojení antény VKV



✻ Tip

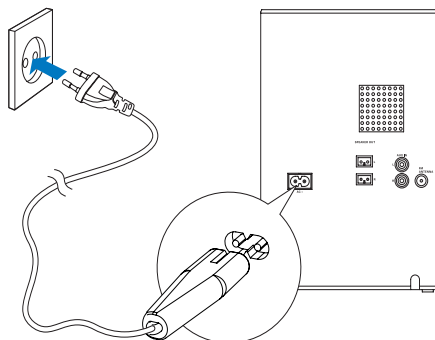
- Pro optimální příjem anténu zcela natáhněte a upravte její polohu.
- Pro lepší stereofonní příjem VKV připojte venkovní anténu ke konektoru **FM ANTENNA**.
- Jednotka nepodporuje příjem rádia SV.

- 1 Dodanou anténu VKV připojte ke konektoru **FM ANTENNA** na hlavní jednotce.

Připojení napájení

! Výstraha

- Hrozí nebezpečí poškození přístroje! Ověřte, zda napětí v elektrické síti odpovídá napětí, které je uvedeno na zadní nebo spodní straně jednotky.
- Nebezpečí úrazu elektrickým proudem! Při odpojování síťové šňůry vytahujte vždy ze zdířky konektor. Nikdy netahejte za kabel.
- Před připojením síťové šňůry zkontrolujte, zda je vše ostatní řádně zapojeno.



- 1 Připojte napájecí kabel do:
 - konektoru **AC~** na hlavní jednotce.
 - zásuvky ve zdi.

Příprava dálkového ovladače

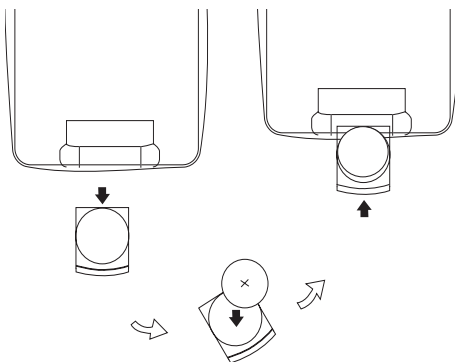
! Výstraha

- Nebezpečí výbuchu! Akumulátory chraňte před horkem, slunečním zářením nebo ohněm. Akumulátory nikdy nehazujte do ohně.

Před prvním použitím:

- 1 Abyste aktivovali baterii dálkového ovladače, odstraňte ochrannou západku.

Výměna baterií v dálkovém ovladači:



- 1 Otevřete přihrádku na baterie.
- 2 Vložte jednu lithiovou baterii CR2025 se správnou polaritou (+/-) podle označení.
- 3 Uzavřete přihrádku na baterie.

☰ Poznámka

- Pokud nebudete delší dobu dálkový ovladač používat, vyjměte baterii.

Nastavení hodin

- 1 Stisknutím tlačítka **CLOCK** v pohotovostním režimu na 3 sekundy aktivujete režim nastavení hodin.
 - ↳ **[SET CLOCK]** roluje na displeji, až se zobrazí formát času **[24H]** a **[12H]**.
- 2 Stisknutím tlačítka **ALBUM/PRESET** vyberte 24H nebo 12H a potvrďte volbu stisknutím tlačítka **CLOCK**.

↳ Začnou blikat čísla znázorňující hodiny.

- 3 Stisknutím tlačítka **ALBUM/PRESET** nastavte hodiny a poté opět stiskněte tlačítko **CLOCK**.
 - ↳ Začnou blikat čísla znázorňující minuty.
- 4 Stisknutím tlačítka **ALBUM/PRESET** nastavte minuty.
- 5 Stisknutím tlačítka **CLOCK** potvrďte nastavení hodin.

☰ Poznámka

- Nedojde-li během 30 sekund ke stisknutí žádného tlačítka, systém automaticky ukončí režim nastavení hodin.

Zapnutí

- 1 Stiskněte tlačítko **⏻**.
 - ↳ Jednotka se přepne na poslední vybraný zdroj.

Přepnutí do pohotovostního režimu.

- 1 Stisknutím tlačítka **⏻** déle než 3 sekundy přepnete zařízení do pohotovostního režimu Eco.
 - ↳ Podsvícení zobrazovacího panelu se vypne.
 - ↳ Rozsvítí se modrá kontrolka Eco.

Pro přepnutí jednotky do pohotovostního režimu:

- 1 V pohotovostním režimu Eco stiskněte **⏻** déle než 3 sekundy.
 - ↳ Na zobrazovacím panelu se zobrazí hodiny (pokud jsou nastaveny).
 - ↳ Rozsvítí se modrá kontrolka Eco.

Automatické uložení rádiových stanic

Je-li jednotka připojena k napájení a nejsou-li uloženy žádné stanice, jednotka začne ukládat rádiové stanice automaticky.

- 1 Připojte jednotku ke zdroji napájení.
 - ↳ Je zobrazeno hlášení **[AUTO INSTALL PRESS-PLAY KEY]** (automatická instalace stiskněte -- tlačítko přehrávání).
- 2 Stisknutím tlačítka **▶||** zahajete ukládání.
 - ↳ Jednotka automaticky uloží rádiové stanice s dostatečně silným signálem.
 - ↳ Až budou dostupné rádiové stanice uloženy do paměti, bude automaticky přehrávána první předvolba rádiové stanice.

4 Přehrávání

Základní operace přehrávání

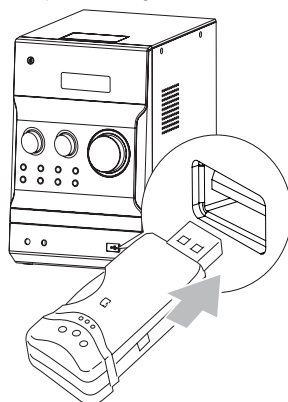
Přehrávání lze ovládat následujícími operacemi.

Tlačítko	Funkce
◀◀▶▶	Výběr stopy nebo souboru. Stiskněte během přehrávání tlačítko rychle vpřed/rychle zpět a držte je stisknuté; po uvolnění tlačítka přehrávání pokračuje.
▶▶	Pozastavení/obnovení přehrávání.
DISPLAY	Výběr různých informací o přehrávání.
REPEAT	Výběr režimu opakovaného přehrávání: [REP] (opakovat): opakovaně přehraje aktuální skladbu. [REP ALL] (opakovat vše): opakovaně přehraje všechny skladby. [REP] (opakovat) a [ALB] (album) (pouze u MP3 a jednotky USB): opakovaně přehraje aktuální album. Opětovným stisknutím se obnoví normální přehrávání.
SHUFFLE	Nahodilé přehrávání stop. Opětovným stisknutím se obnoví normální přehrávání.

Přehrávání z disku

- 1 Stisknutím tlačítka **CD** vyberte zdroj disku CD.
- 2 Stiskněte tlačítko **OPEN/CLOSE**.
↳ Příhrádka disku se otevře.
- 3 Vložte do příhrádky disk etiketou nahoru a potom stiskněte tlačítko **OPEN/CLOSE**.
- 4 Přehrávání se automaticky spustí.
 - Pokud se přehrávání nespustí, stisknutím tlačítka ◀◀▶▶ vyberte stopu a poté stiskněte tlačítko ▶▶.

Přehrávání z jednotky USB



! Varování

- Zkontrolujte, zda USB zařízení obsahuje přehrávatelný zvukový obsah v podporovaných formátech.

- 1 Odklopte na předním panelu kryt označený ↔.
- 2 Vložte zařízení USB do zásuvky USB.
- 3 Stisknutím tlačítka **USB** vyberte zdroj jednotky USB.
 - ↳ Přehrávání se automaticky spustí. Jestliže se tak nestane, vyberte stisknutím tlačítka **ALBUM/PRESET** složku a pomocí tlačítek ◀◀▶▶ vyberte soubor. Poté stisknutím tlačítka **OK** spustíte přehrávání.

Nastavení zvuku

Během přehrávání můžete nastavit hlasitost následujícími operacemi.

Tlačítko	Funkce
VOL +/-	Zvýšení/snížení hlasitosti. Nastavení úrovně basů/výšek v režimu basů/výšek.
MUTE	Ztlumení/obnovení zvuku.
LOUDNESS	Zapnutí nebo vypnutí automatického řízení hlasitosti.
BASS	Aktivovat vylepšení basů.
TREBLE	Aktivovat vylepšení výšek.

5 Přehrávání zařízení iPhone/iPod

Tato jednotka vám umožní vychutnat si hudbu ze zařízení iPhone/iPod.

Kompatibilní iPhone/iPod

Zařízení podporuje následující modely přístrojů iPod:

Vyrobeno pro následující zařízení:

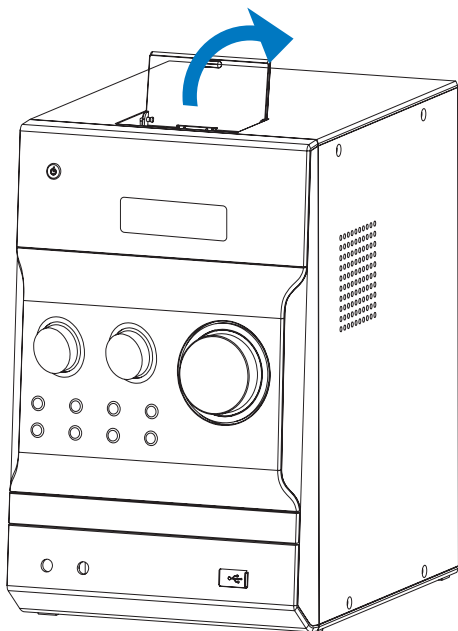
- iPod classic
- iPod s barevným displejem
- iPod s obrazem
- iPod nano (1. /2. /3. /4. /5. generace)
- iPod Touch (1. /2. /3. generace)

Spolupracuje s následujícími zařízeními:

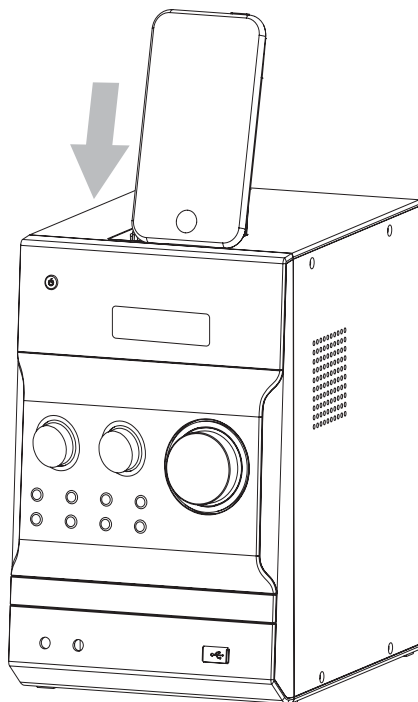
- iPhone
- iPhone 3G
- iPhone 3GS

Poslech zvuku ze zařízení iPhone/iPod

- 1 Stisknutím tlačítka **iPhone/iPod** vyberte zdroj – zařízení iPhone/iPod.
- 2 Otevřete dock pro zařízení iPhone/iPod na horním panelu.



- 3 Vložte do docku zařízení iPhone/iPod.



- Chcete-li přehrávání pozastavit nebo obnovit, stiskněte tlačítko **▶||**.
- Chcete-li vynechat stopu, stiskněte tlačítko **◀◀▶▶**.
- Chcete-li vyhledávat během přehrávání, stiskněte a podržte tlačítko **◀◀▶▶**. Přehrávání obnovíte uvolněním tlačítka.
- Procházení nabídky: stiskněte tlačítko **MENU**, pomocí tlačítek **▲▼** vyberte položku a potvrďte výběr stisknutím tlačítka **OK**.



Poznámka

- Když je jako zdroj zvolen iPod/iPhone, nelze záznam poslouchat ze sluchátek.

Nabíjení zařízení iPhone/iPod

Po připojení přístroje ke zdroji napájení se spustí nabíjení zařízení iPhone/iPod.

Vyjmutí zařízení iPhone/iPod

- 1 Vytáhněte zařízení iPhone/iPod z docku.
- 2 Stiskem směrem dolů dock skryjete.

6 Poslech rádia VKV

Ladění rádiových stanic VKV



Varování

- Zkontrolujte, zda jste připojili a zcela natáhli dodanou anténu VKV.

- 1 Stiskněte tlačítko **FM**.
- 2 Stisknutím a podržením tlačítek **◀◀▶▶** naladíte rádiovou stanicí.
- 3 Když se začne měnit frekvence, uvolněte tlačítko.
 - ↳ Tuner VKV automaticky naladí stanicí se silným příjmem.
- 4 Opakováním kroků 2–3 naladíte další stanicí.

Naladění slabé stanice:

Opakovaně stiskněte tlačítko **◀◀▶▶**, dokud nenajdete optimální příjem.

Automatické programování rádiových stanic



Poznámka

- Naprogramovat lze maximálně 20 předvoleb rádiových stanic.

- 1 V režimu VKV aktivujete automatické programování stisknutím tlačítka **PROG** na 3 sekundy.
 - ↳ Zobrazí se hlášení **[AUTO]** (automaticky).
 - ↳ Jednotka automaticky uloží rádiové stanice s dostatečně silným signálem.
 - ↳ Až budou dostupné rádiové stanice uloženy do paměti, bude automaticky přehrávána první předvolba rádiové stanice.

Ruční programování rádiových stanic



Poznámka

- Naprogramovat lze maximálně 20 předvoleb rádiových stanic.

- 1 Naladění rádiové stanice.
- 2 Stisknutím tlačítka **PROG** aktivujete režim programování.

- 3 Stisknutím tlačítka ▲/▼ vyberte pro tuto rozhlasovou stanici číslo 1–20 a potvrďte výběr stisknutím tlačítka **PROG**.
 - ↳ Zobrazí se číslo předvolby a frekvence předvolby stanice.
- 4 Opakováním kroků 2–3 naprogramujete další stanice.



Poznámka

- Chcete-li přepsat naprogramovanou stanici, uložte na její místo jinou stanici.

Naladění předvolby rádiové stanice

- 1 Stisknutím tlačítka ▲/▼ vyberte číslo předvolby.

Zobrazení informací RDS

Služba RDS (Radio Data System) umožňuje zobrazení dalších informací stanic VKV. Naladíte-li stanici RDS, zobrazí se ikona RDS a název stanice.

- 1 Naladění stanice RDS.
- 2 Opakovaným stisknutím tlačítka **RDS** procházejte následující informace (pokud jsou dostupné):
 - ↳ Název stanice
 - ↳ Typ programu, např. **[NEWS]** (zprávy), **[SPORT]** (sport), **[POP M]** (populární hudba)...
 - ↳ Hodiny RDS
 - ↳ Frekvence

Synchronizace hodin se stanicí RDS

Čas zobrazený zařízením je možno synchronizovat s časem stanice RDS.

- 1 Naladíte rádiovou stanici RDS, která vysílá časové signály.
- 2 Stiskněte tlačítko **RDS** déle než 2 sekundy.
 - ↳ **[CT SYNC]** se zobrazí na displeji a zařízení automaticky načte čas RDS.
 - ↳ Pokud není přijmut žádný časový signál, zobrazí se **[NO CT]**.



Poznámka

- Přesnost přeneseného času závisí na stanici RDS, která přenáší časový signál.

7 Další funkce

Nastavení budíku

Tuto jednotku lze použít jako budík. Jako zdroj zvuku pro budík lze zvolit CD, iPod/iPhone, seznam skladeb zařízení iPod/iPhone, rádio VKV nebo USB.



Poznámka

- Zkontrolujte správné nastavení hodin.

- 1 V pohotovostním režimu stiskněte a přidržte tlačítko **TIMER** dokud se na displeji nezobrazí **[SET TIMER]** (nastavit časovač).
 - ↳ Na displeji se posouvá hlášení **[SELECT SOURCE]** (vyberte zdroj).
- 2 Opakovaným stisknutím tlačítka **SOURCE** vyberte zdroj: CD, FM, USB, iPod/iPhone nebo seznam skladeb zařízení iPod/iPhone.
 - Je-li jako zdroj zvuku pro budík vybrán seznam skladeb zařízení iPod/iPhone, je třeba v zařízení iPod/iPhone vytvořit seznam skladeb nazvaný „PHILIPS“.
 - Není-li v zařízení iPod/iPhone vytvořen seznam skladeb „PHILIPS“ nebo jestliže seznam skladeb neobsahuje žádnou stopu, jednotka se přepne na zdroj iPod/iPhone.
- 3 Stisknutím tlačítka **TIMER** volbu potvrďte.
 - ↳ Zobrazí se čísla znázorňující hodiny a začnou blikat.
- 4 Opakovaným stisknutím tlačítka ▲/▼ nastavte hodiny a dalším stisknutím tlačítka **TIMER** nastavení potvrďte.
 - ↳ Zobrazí se čísla znázorňující minuty a začnou blikat.
- 5 Stisknutím tlačítka ▲/▼ nastavte minuty a potvrďte nastavení tlačítkem **TIMER**.
 - ↳ Na displeji se zobrazí hlášení **VOL** (hlasitost) a začne blikat.
- 6 Stisknutím tlačítka ▲/▼ nastavte hlasitost a potvrďte ji stisknutím tlačítka **TIMER**.
 - ↳ Zobrazí se ikona hodin.

Aktivace a deaktivace budíku

- 1 V pohotovostním režimu lze časovač aktivovat či deaktivovat opakovaným stisknutím tlačítka **TIMER**.
 - ↳ Pokud je časovač aktivován, zobrazí se symbol ☹️.



Tip

- Budík není dostupný v režimech MP3 a LINK.
- Pokud je vybrán jeden ze zdrojů CD/USB/iPod/iPhone, ale není vložen disk ani připojené zařízení USB/ iPod/ iPhone, systém se automaticky přepne na zdroj tuner.

Nastavení časovače

- 1 Pokud je jednotka zapnutá, opakovaným stisknutím tlačítka **SLEEP** vyberte časové období (v minutách).
 - ↳ Je-li aktivován časovač, je zobrazen symbol
 - ↳ Chcete-li časovat deaktivovat, stiskněte znovu tlačítko **SLEEP**, dokud symbol nezmizí.

Poslech z externího zařízení

Tento přístroj umožňuje poslech z externího zařízení, jako je např. přehrávač MP3.

- 1 Připojte audio zařízení.
 - U audiozařízení s červenými/bílými zásuvkami výstupu zvuku: Připojte červený/bílý audio kabel (není součástí dodávky) do zásuvek **AUX IN** a do výstupních audio zásuvek na audio přehrávače.
 - U audiopřehrávačů se zásuvkou pro sluchátka: Připojte dodaný kabel MP3 Link do zásuvky **MP3 LINK** a do konektoru pro připojení sluchátek na audio přehrávači.
- 2 Vyberte zdroj **MP3 LINK/AUX**.
- 3 Přehrávejte z audio přehrávače.

Poslech prostřednictvím sluchátek

- 1 Připojte sluchátka do zásuvky na jednotce.

8 Informace o výrobku



Poznámka

- Informace o výrobku jsou předmětem změn bez předchozího upozornění.

Specifikace

Zesilovač

Jmenovitý výstupní výkon	2 x 80 W RMS
Kmitočtová charakteristika	30 Hz–20 kHz
Odstup signál/šum	≥75 dB
Vstup Aux	1 V RMS 20 kohmů

Disk

Typ laseru	Polovodičový
Průměr disku	12 cm/8 cm
Podporuje disky	CD-DA, CD-R, CD-RW, MP3-CD, WMA-CD
Audio DA převodník	16 bitů / 44,1 kHz
Celkové harmonické zkreslení	<0,8 % (1 kHz)
Kmitočtová charakteristika	4 Hz – 20 kHz (44,1 kHz)
Poměr signálu k šumu	>75 dBA

Tuner (VKV)

Rozsah ladění	87,5 – 108 MHz
Krok ladění	50 KHz
Citlivost	
– Mono, odstup signál/šum	
26 dB	<22 dBf
– Stereo, poměr signál/šum	
46 dB	>43 dBf
Citlivost ladění	>28 dBf
Celkové harmonické zkreslení	<3 %
Odstup signál/šum	>55 dB

Reproduktory

Impedance reproduktoru	6 ohmů
Vinutí reproduktoru	5palcový basový reproduktor + 1palcový výškový reproduktor
Citlivost	>85 dB/m/W

Obecné informace

Napájení střídavým proudem	220 – 230 V, 50 Hz
Spotřeba elektrické energie při provozu	40 W
Spotřeba energie v pohotovostním režimu Eco	≤1 W
Audiovýstup	1 V _{pp} ± 0,1 V _{pp} 3,5 tis. ohmů
Sluchátkový výstup	2 × 15 mW, 32 ohmů
Připojení USB Direct	Verze 2.0 FS
Rozměry	
– Hlavní jednotka (Š × V × H)	160 × 242 × 237 mm
– Reproduktorová skříň (Š × V × H)	160 × 242 × 222 mm
Hmotnost	
– Včetně balení	10 kg
– Hlavní jednotka	2 kg
– Reproduktorová skříň	2,85 × 2 kg

- Soubory WMA chráněné technologií DRM (.wav, .m4a, .m4p, .mp4, .aac)
- Soubory WMA ve formátu Lossless

Podporované formáty disků MP3

- ISO9660, Joliet
- Maximální počet titulů: 512 (v závislosti na délce názvu souboru)
- Maximální počet alb: 255
- Podporované vzorkovací frekvence: 32 kHz, 44,1 kHz, 48 kHz
- Podporované přenosové rychlosti: 32~320 (kb/s), proměnlivé přenosové rychlosti

Informace o hratelnosti USB

Kompatibilní zařízení USB:

- Paměť Flash USB (USB 2.0 nebo USB 1.1)
- Přehrávače Flash USB (USB 2.0 nebo USB 1.1)
- paměťové karty (je nutná přídatná čtečka karet vhodná pro tuto jednotku)

Podporované formáty:

- USB nebo formát paměťových souborů FAT12, FAT16, FAT32 (velikost oddílu: 512 bajtů)
- Přenosová rychlost MP3: 32-320 Kb/s a proměnlivá přenosová rychlost
- WMA v9 nebo starší
- Hloubka adresářů maximálně do 8 úrovní
- Počet alb/složek: maximálně 99
- Počet skladeb/titulů: maximálně 999
- ID3 tag v2.0 nebo novější
- Názvy souborů v kódování Unicode UTF8 (maximální délka: 64 bajtů)

Nepodporované formáty:

- Prázdná alba: prázdné album je album, které neobsahuje soubory MP3/WMA a nezobrazí se na displeji.
- Nepodporované formáty souborů jsou přeskočeny. Například dokumenty Word (.doc) nebo soubory MP3 s příponou .dlf jsou ignorovány a nepřehrají se.
- Audiosoubory AAC, WAV a PCM

9 Řešení problémů



Varování

- Neodstraňujte kryt přístroje.

Pokud chcete zachovat platnost záruky, neopravujte systém sami.

Jestliže dojde k problémům s tímto přístrojem, zkontrolujte před kontaktováním servisu následující možnosti. Pokud problém není vyřešen, přejděte na webové stránce společnosti Philips (www.philips.com/welcome). V případě kontaktu společnosti Philips buďte v blízkosti zařízení a mějte k dispozici číslo modelu a sériové číslo.

Nefunguje napájení

- Zkontrolujte, zda je síťová šňůra správně připojena k jednotce.
- Ujistěte se, že je v síťové zásuvce proud.
- Funkce pro úsporu energie systém automaticky přepne do pohotovostního režimu 15 minut po skončení přehrávání bez nutnosti obsluhy ovládacích prvků.

Žádný nebo špatný zvuk

- Upravte hlasitost
- Odpojte sluchátka.
- Zkontrolujte, zda jsou správně připojeni reproduktory.
- Zkontrolujte, zda jsou uchyceny holé části kabelů.

Jednotka nereaguje

- Odpojte a znovu připojte zásuvku střídavého proudu a jednotku znovu zapněte.
- Funkce pro úsporu energie systém automaticky přepne do pohotovostního režimu 15 minut po skončení přehrávání bez nutnosti obsluhy ovládacích prvků.

Dálkové ovládání nefunguje

- Než stisknete kteréhokoli funkční tlačítko, vyberte nejprve správný zdroj namísto na hlavní jednotce dálkovým ovládáním.
- Zmenšete vzdálenost mezi dálkovým ovládáním a jednotkou.
- Vložte baterii podle polarit (+/-).
- Vyměňte baterii.
- Dálkové ovládání namířte přímo na senzor na přední straně jednotky.

Nebyl zjištěn žádný disk

- Vložte disk.

- Zkontrolujte, zda disk nebyl vložen vzhůru nohama.
- Počkejte, až zmizí kondenzace vlhkosti na čočce.
- Vyměňte nebo vyčistěte disk.
- Použijte uzavřený disk CD nebo disk správného formátu.

Některé soubory na zařízení USB nelze zobrazit

- Počet složek nebo souborů na zařízení USB překročil určitý počet. Tento jev není závada.
- Formáty těchto souborů nejsou podporovány.

Zařízení USB není podporováno.

- Zařízení USB není s jednotkou kompatibilní. Zkuste jiné.

Špatný příjem rádia

- Zvětšete vzdálenost mezi jednotkou a televizorem nebo videorekordérem.
- Zcela natáhněte anténu VKV.
- Připojte venkovní anténu VKV.

Časovač nefunguje

- Nastavte správně hodiny.
- Zapněte časovač.

Nastavení hodin/časovače se vymazalo

- Byla přerušena dodávka energie nebo odpojena síťová šňůra.
- Znovu nastavte hodiny/časovač.

