



Philips  
Casque

HP 40 mm/conception arrière

fermée

Arceau  
Coussinets aérés  
Pliage compact

SHL3260BK

## Basses puissantes, détails précis

Le SHL3260 offre d'excellentes performances. Ses haut-parleurs de 40 mm en néodyme génèrent des basses dynamiques et ses coques amovibles pivotent à 165°. Conçu pour supporter une puissance d'entrée de 2 000 mW, le casque restitue un son sans distorsion, même à des volumes élevés.

### Pratique et robuste

- Une longueur de câble idéale pour une utilisation extérieure (1,2 m)
- Conception compacte et pliable avec écouteurs réversibles
- Écouteurs pivotant à 165° pour une grande souplesse de contrôle
- Durabilité à toute épreuve testée au bout de 12 000 pliages du câble

### Expérience d'écoute parfaite

- Puissance admissible de 2 000 mW : aucune distorsion, même à un volume élevé
- Transducteurs de 40mm pour un son puissant et dynamique
- L'acoustique de conception fermée fournit une meilleure isolation sonore

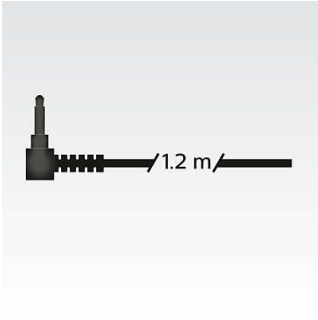
### Confort longue durée

- Coquilles et serre-tête ajustables à toutes les têtes
- Coussinets doux de 80 mm de diamètre pour un confort d'écoute longue durée

**PHILIPS**

## Points forts

### Câble de 1,2 m



Une longueur de câble idéale pour une utilisation extérieure (1,2 m)

### Puissance admissible de 2 000 mW

Peu importe la source ou le volume, vous obtiendrez un rendement élevé grâce au traitement de signal haute puissance. Ce dernier produira un son clair, dynamique et sans distorsion, même à des volumes ou à des niveaux de puissance d'entrée élevés.

### Transducteur de 40mm



Transducteurs en néodyme offrant un son d'une clarté exceptionnelle avec des basses percutantes.

### Coquilles et serre-tête ajustables



Les coquilles et le serre-tête ajustables sont conçus pour bien s'ajuster à votre tête, vous oublierez que vous les portez.

### Acoustique de conception fermée



Conception fermée à l'arrière bloquant les sons ambiants pour favoriser l'immersion

### Conception compacte et pliable

Conçu pour vous offrir la meilleure expérience partout où vous irez, le casque SHL3260 peut être plié pour en simplifier le transport et le rangement. La conception intelligente et le choix bien éclairé de composants, comme les charnières durables, rendent ce casque très facile à manipuler.

### Écouteurs pivotant à 165°

Pensés pour les DJ professionnels, ces casques disposent d'écouteurs pivotant sur 165°, permettant l'utilisation sur une seule oreille pendant le mixage des pistes. Cette fonction peut également être utile au cours de l'écoute normale, lorsque les sons extérieurs doivent être entendus.

### Coussinets aérés doux



Les coussinets doux ont amélioré l'aération et qui distribuent mieux la pression et la chaleur pour un grand confort pendant les longues sessions d'écoute.

### Essais comportant 12 000 pliages de câble

Durabilité à toute épreuve testée au bout de 12 000 pliages du câble

## Caractéristiques

### Son

- Système acoustique: fermé
- Réponse en fréquence: 8 - 27 000 Hz
- Diamètre du haut-parleur: 40 mm
- Diaphragme: PET
- Impédance: 32 ohms
- Type d'aimant: Néodyme
- Puissance d'entrée maximale: 2 000 mW
- Sensibilité: 106 dB

### Connectivité

- Longueur du câble: 1,2 m
- Connexion par câble: Câble unilatéral
- Connecteur: 3.5 millimètre

### Carton externe

- Longueur: 24.3 cm
- Nombre de produits emballés: 3
- Longueur: 9.6 pouces
- Largeur: 21 cm
- Poids brut: 1.15 kg
- Hauteur: 23 cm
- GTIN: 1 69 25970 70198 0
- Largeur: 8.3 pouces
- Hauteur: 9.1 pouces
- Poids net: 0.51 kg
- Poids brut: 2.535 lb
- Poids net: 1.124 lb
- Poids à vide: 0.64 kg
- Poids à vide: 1.411 lb

### Dimensions du produit emballé

- Hauteur: 22.5 cm
- Type d'emballage: Carton
- Type d'installation en rayon: Les deux
- Largeur: 19.5 cm
- Profondeur: 7.5 cm
- Hauteur: 8.9 pouces
- Nombre de produits inclus: 1
- EAN: 69 25970 70198 3
- Largeur: 7.7 pouces
- Poids brut: 0.31 kg
- Profondeur: 3.0 pouces
- Poids net: 0.17 kg
- Poids brut: 0.683 lb
- Poids net: 0.375 lb
- Poids à vide: 0.14 kg
- Poids à vide: 0.309 lb

### Dimensions du produit

- Hauteur: 18.5 cm
- Largeur: 15 cm
- Profondeur: 4.5 cm
- Largeur: 5.9 pouces
- Hauteur: 7.3 pouces
- Profondeur: 1.8 pouces
- Poids: 0.17 kg
- Poids: 0.375 lb



Date de publication  
2024-04-24

Version: 1.5.7

EAN: 69 25970 70198 3

© 2024 Koninklijke Philips N.V.  
Tous droits réservés.

Les caractéristiques sont sujettes à modification sans préavis. Les marques commerciales sont la propriété de Koninklijke Philips N.V. ou de leurs détenteurs respectifs.

[www.philips.com](http://www.philips.com)