

Register your product and get support at
www.philips.com/welcome

DCM278



EN	User manual	3
DA	Brugervejledning	19
DE	Benutzerhandbuch	35
ES	Manual del usuario	53

FR	Mode d'emploi	71
IT	Manuale utente	89
NL	Gebruiksaanwijzing	107
SV	Användarhandbok	125

PHILIPS

Indholdsfortegnelse

1	Vigtigt	20
	Sikkerhed	20
	Meddelelse	21
2	Dit Hi-Fi-mikrosystem	22
	Indledning	22
	Hvad er der i kassen	22
	Oversigt over hovedenheden	23
	Oversigt over fjernbetjeningen	24
3	Kom godt i gang	25
	Placering	25
	Gør fjernbetjeningen klar	26
	Tilslutning af strømmen	26
	Automatisk indstilling af radiostationer	26
	Indstilling af ur	26
	Tænd	27
4	Afspilning	27
	Diskafspilning	27
	Afspilning fra USB-enhed	27
	Afspilningstilstande	28
5	Afspil iPod/iPhone	29
	Kompatibel iPod/iPhone	29
	Afspil fra en iPod/iPhone-afspiller	29
	Oplad iPod/iPhone'en	29
6	Lyt til radio	30
	Find en radiostation.	30
	Programmer radiostationer automatisk	30
	Programmer radiostationer manuelt	30
	Vælg en forudindstillet radiostation	30
	FM-stationer med RDS	30
7	Andre funktioner	31
	Indstil alarm-timeren	31
	Indstil sleep-timeren	31
	Afspil fra en eksternt enhed	31
8	Lydindstilling	32
	Juster lydstyrken	32
	Slå lyden fra	32
	Vælg en forudindstillet lydeffekt	32
	Basforbedring	32
9	Produktinformation	32
	Specifikationer	32
	USB-afspilningsoplysninger	33
	Understøttede MP3-diskformater	33
	Vedligeholdelse	33
10	Fejlfinding	34

1 Vigtigt

Sikkerhed

- ① Læs disse instruktioner.
- ② Opbevar disse instruktioner.
- ③ Respekter alle advarsler.
- ④ Følg alle instruktioner.
- ⑤ Benyt ikke dette apparat i nærheden af vand.
- ⑥ Rengør kun enheden med en tør klud.
- ⑦ Ventilationsåbninger må ikke blokeres. Installer apparatet i overensstemmelse med producentens instruktioner.
- ⑧ Installer ikke apparatet i nærheden af varmekilder som f.eks. radiatorer, varmeapparater, ovne eller andre apparater (inkl. forstærkere), der producerer varme.
- ⑨ Sørg for, at netledningen ikke trædes på, navnlig ved stikkene og stikforbindelserne samt det sted, hvor ledningen føres ud af apparatet.
- ⑩ Brug kun tilbehør og ekstraudstyr, der er godkendt af producenten.
- ⑪ Brug kun vogne, stativer, beslag og borde, der enten medfølger eller er godkendt af producenten. Hvis du bruger en vogn, skal du passe på, at apparatet ikke vælter ned, når du flytter den.
- ⑫ Tag stikket ud af stikkontakten under tordenvejr, eller hvis apparatet ikke skal bruges gennem længere tid.
- ⑬ Al servicering skal udføres af kvalificeret personale. Apparatet skal serviceres,



hvis det er blevet beskadiget, f.eks. hvis netledningen beskadiges, der er blevet spildt væske på apparatet, der er kommet fremmedlegemer ind i apparatet, apparatet er blevet udsat for regn eller fugt, eller hvis apparatet ikke fungerer normalt eller er blevet tabt.

- ⑭ **ADVARSEL** vedr. brug af batterier – sådan forebygger du batterilækage, der kan forårsage personskade, tingskade eller produktskade:
 - Isæt alle batterier korrekt, og sørg for, at + og - vender, som det er vist på enheden.
 - Bland ikke batterier (gamle og nye eller brunstens- og alkalinebatterier osv.).
 - Fjern batterierne, hvis enheden ikke skal bruges gennem længere tid.
- ⑮ Apparatet må ikke udsættes for dryp eller sprøjt.
- ⑯ Placer aldrig farlige genstande på apparatet (f.eks. væskefyldte genstande eller tændte lys).
- ⑰ Hvis netstikket eller et apparatstik bruges til at afbryde enheden, skal disse kunne betjenes.



Advarsel

- Kabinettet bør aldrig tages af apparatet.
- Forsøg aldrig at smøre nogen del på apparatet.
- Placer aldrig dette apparat på andet elektrisk udstyr.
- Udsæt ikke apparatet for direkte sollys, åben ild eller varmekilder.
- Se aldrig på laserstrålen inde i dette apparat.
- Sørg for, at du altid kan komme til ledningen, stikkontakten eller adapteren, så du kan afbryde strømmen til apparatet.

Høresikkerhed

Lyt ved moderat lydstyrke.

- Brug af hovedtelefoner ved høj lydstyrke kan skade hørelsen. Dette produkt kan frembringe lyd med så høje decibelværdier, at det kan forårsage høreskader for en normalt hørende person, også selv om det kun foregår i mindre end et minut. De høje decibelværdier er for at imødekomme de personer, der allerede lider af nedsat hørelse.
- Lyd kan snyde. Efter et stykke tid vil dine ører vænne sig til høj lyd og tilpasse sig en mere kraftig lydstyrke. Så det, der efter længere tids lytning forekommer normalt, kan faktisk være meget højt og skadeligt for hørelsen. Hvis du vil undgå det, kan du indstille lydstyrken til et fornuftigt niveau, før din hørelse vænner sig til lydstyrken, og så lade være med at skrue op.

Sådan indstilles lydstyrken til et fornuftigt niveau:

- Indstil lydstyrken til et lavt niveau.
- Øg langsomt lydstyrken, til den når et behageligt niveau, hvor du kan høre lyden klart uden forvrængning.

Undlad at lytte i for lange perioder ad gangen:

- For lang tids udsættelse for lydpåvirkning, selv ved et fornuftigt niveau, kan også forårsage hørenedsættelse.
- Sørg for at anvende udstyret på en fornuftig måde, og hold passende pauser.

Overhold følgende retningslinjer, når du anvender dine hovedtelefoner.

- Lyt ved en fornuftig lydstyrke i kortere tidsrum.
- Vær omhyggelig med ikke at justere på lydstyrken undervejs, da din hørelse tilpasser sig lydniveauet.
- Undlad at skrue så højt op for lyden, at du ikke kan høre, hvad der foregår omkring dig.

- Du bør være ekstra forsigtig eller slukke midlertidigt i potentielt farlige situationer. Undlad at bruge hovedtelefonerne, mens du fører et motoriseret køretøj, cykler, står på skateboard o.l., da det kan føre til farlige situationer i trafikken. Desuden er det ulovligt i mange områder.

Meddelelse

Enhver ændring af dette apparat, som ikke er godkendt af Philips Consumer Lifestyle, kan annullere brugerens ret til at betjene dette udstyr.

Dette produkt overholder EU's krav om radiointerferens.

Dit produkt er udviklet og fremstillet med materialer og komponenter af høj kvalitet, som kan genbruges.



Når et produkt er forsynet med dette symbol med en overkrydset affaldsspand på hjul, betyder det, at produktet er omfattet af EU-direktiv 2002/96/EC.



Undersøg reglerne for dit lokale indsamlingssystem for elektriske og elektroniske produkter.

Følg de lokale regler, og bortskaf ikke dine udtjente produkter sammen med almindeligt husholdningsaffald. Korrekt bortskaffelse af udtjente produkter er med til at forhindre negativ påvirkning af miljø og helbred.

Dit produkt indeholder batterier, som er omfattet af EU-direktivet 2006/66/EC, og som ikke må bortskaffes sammen med almindeligt husholdningsaffald. Sørg for at kende de lokale regler om separat indsamling af batterier, da korrekt bortskaffelse er med til at forebygge negative konsekvenser for miljø og helbred.



Miljøoplysninger

Al unødvendig emballage er udeladt. Emballagen er forenklet og består af tre materialer: Pap (kasse), polystyrenskum (buffer) og polyethylen (poser, beskyttende skumfolie).

Systemet består af materiale, der kan genbruges, hvis det adskilles af et specialfirma. Overhold de lokale regler angående udsmidning af emballage, opbrugte batterier og gammelt udstyr.



Windows Media og Windows-logoet er varemærker eller registrerede varemærker tilhørende Microsoft Corporation i USA og/eller andre lande.

Dette apparat omfatter denne etiket:



Advarsel: Usynlig laserstråling ved åbning når sikkerhedsafbrydere er ude af funktion. Undgå udsættelse for stråling.

Bemærk: Netafbryderen er sekundært indkoblet og afbryder ikke strømmen fra nettet. Den indbyggede netdel er derfor tilsluttet til lysnettet så længe netstikket sidder i stikkontakten.

2 Dit Hi-Fi-mikrosystem

Tillykke med dit køb, og velkommen til Philips! Hvis du vil have fuldt udbytte af den support, som Philips tilbyder, kan du registrere dit produkt på www.philips.com/welcome.

Indledning

Med denne enhed kan du nyde musik fra diske, USB-enheder, iPod-afspillere, iPhone og andre eksterne enheder eller radiostationer. Enheden indeholder Digital Sound Control (DSC) og Dynamic Bass Boost (DBB) til forbedring af lyden. Enheden understøtter følgende medieformater:

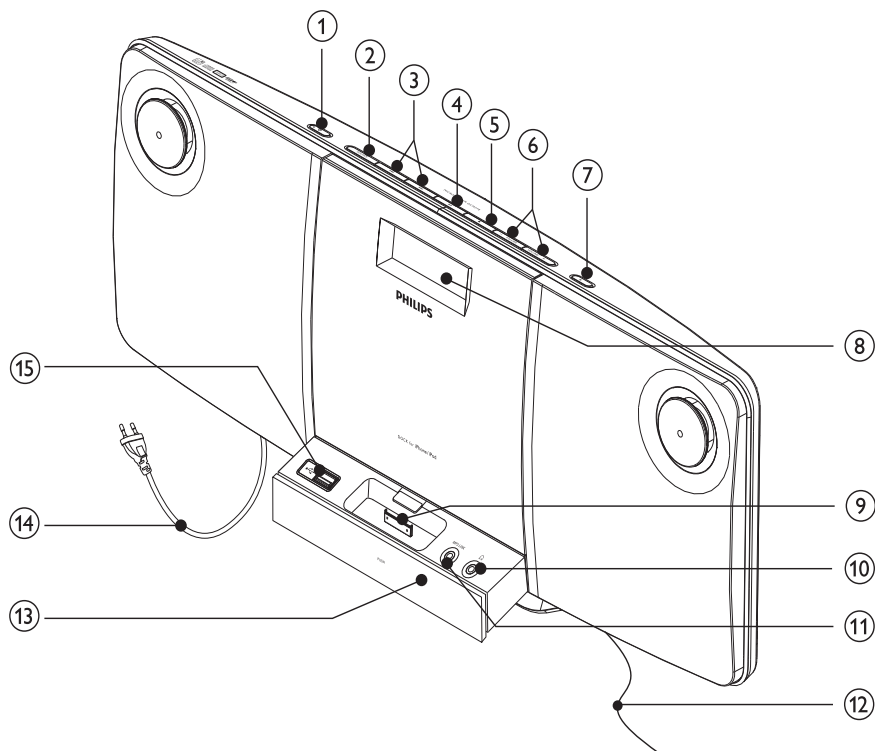


Hvad er der i kassen


Kontroller og identificer indholdet af pakken:

- Hovedenhed
- Fjernbetjening
- 1 x MP3 Link-kabel
- Monteringssæt (2 rawplugs og 2 skruer)
- Lynvejledning
- Brugervejledning
- Instruktions til vægmontering

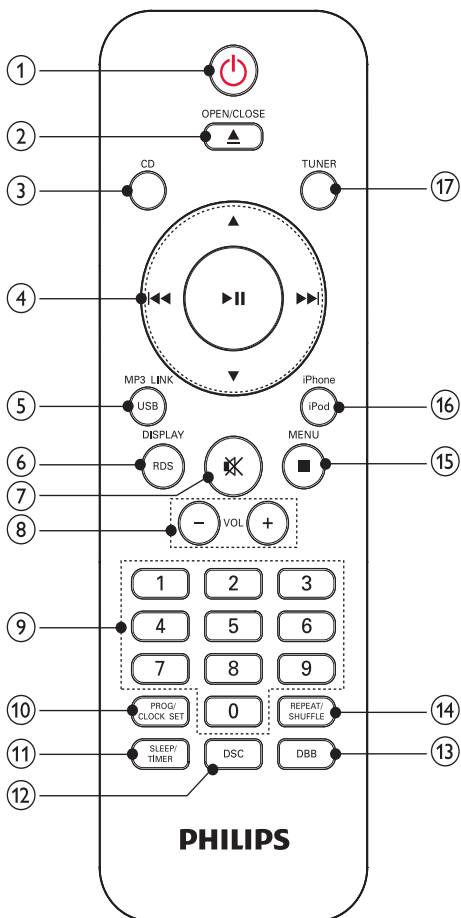
Øversigt over hovedenheden





- ① **⏻**
- Tænd for enheden, eller skift til standbytilstand eller Eco Power-standby.
- ② **SOURCE**
- Vælg en kilde: CD, FM-tuner, USB, iPod eller MP3-link.
- ③ **⏮⏭**
- Gå til forrige/næste spor.
 - Søg inden for et spor.
 - Find en radiostation.
 - Vælg 12- eller 24-timers format.
- ④ **⏸**
- Start eller sæt afspilning på pause.
- ⑤ **■**
- Stop afspilningen, eller slet et program.
- ⑥ **VOLUME + / -**
- Juster lydstyrke.
- ⑦ **▲**
- Åbn/luk diskskuffen.
- ⑧ **Skærmpanel**
- Vis aktuell status.
- ⑨ **Dock til iPod/iPhone**
- ⑩ **🎧**
- Hovedtelefonstik.
- ⑪ **MP3 LINK**
- Stik til lydindgang (3,5 mm) til en ekstern lydenhed.

- ⑫ **FM-antenne**
 - Gør FM-modtagelsen bedre.
- ⑬ **Fjernsensor**
- ⑭ **Netledning**
- ⑮ 
 - Stik til en USB-masselagringsenhed.

Overblik over fjernbetjeningen



- ① 
 - Tænd for enheden, eller skift til standbytilstand eller Eco Power-standby.
- ② **OPEN/CLOSE▲**
 - Åbn eller luk diskskuffen.
- ③ **CD**
 - Vælg diskkilde.
- ④ **▲/▼**
 - Naviger i iPod-menuen.
 - Gå til forrige/næste album.
- ◀◀▶▶**
 - Gå til forrige/næste spor.
 - Søg inden for et spor.
 - Find en radiostation.
 - Vælg 12- eller 24-timers format.
- ⏸**
 - Start eller sæt afspilning på pause.
- ⑤ **USB/MP3 LINK**
 - Vælg USB-enhed som kilde.
 - Vælg ekstern lyd enhed som kilde.
- ⑥ **RDS/DISPLAY**
 - Til valgte FM-radiostationer: Vis RDS-oplysninger.
 - Vælg display-oplysninger under afspilning.
- ⑦ 
 - Skift mellem lyd og lydløs.
- ⑧ **VOL +/-**
 - Juster lydstyrke.
- ⑨ **Numerisk tastatur**
 - Vælg et spor direkte fra en disk.
- ⑩ **PROG/CLOCK SET**
 - Programmer spor.
 - Programmer radiostationer.
 - Indstil uret.
- ⑪ **SLEEP/TIMER**
 - Indstil sleep-timeren.
 - Indstil alarm-timer.

- ⑫ **DSC**
 - Vælg en forudindstillet lydindstilling.
- ⑬ **DBB**
 - Tænd eller sluk for dynamisk basforstærkning.
- ⑭ **REPEAT/SHUFFLE**
 - Afspil et nummer eller alle numre gentagne gange.
 - Afspil numre i tilfældig rækkefølge.
- ⑮ **■/MENU**
 - Stop afspilningen, eller slet et program.
 - Gå til iPod-menuen.
- ⑯ **iPod/iPhone**
 - Vælg iPod/iPhone-kilde.
- ⑰ **TUNER**
 - Vælg en tunerkilde.

3 Kom godt i gang



Advarsel

- Benyttes betjening og indstillinger på anden måde end anvist i denne brugsvejledning, er der risiko for, at du udsætter dig for farlig bestråling eller anden form for risikabel drift.

Følg altid instruktionerne i dette afsnit i den angivne rækkefølge.

Hvis du kontakter Philips, vil du blive bedt om apparatets modelnummer og serienummer. Modelnummeret og serienummeret står på bagsiden af apparatet. Skriv numrene her:

Modelnr. _____

Serienr. _____

Placering

Du kan placere enheden på en plan overflade eller montere den på væggen.

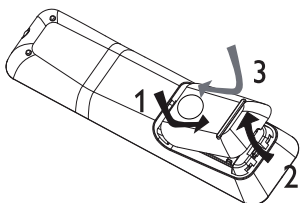
Monter på en væg

I det separate ark med vejledning til vægmontering kan du se, hvordan du monterer enheden på væggen.

Gør fjernbetjeningen klar

! Advarsel

- Risiko for eksplosion! Opbevar ikke batterier i nærheden af varmekilder, sollys eller ild. Kast aldrig batterier i ild.



- 1 Åbn batterirummet.
- 2 Isæt batterier af typen 2 AAA med korrekt polaritet (+/-) som vist.
- 3 Luk batterirummet.

☰ Bemærk

- Batterierne skal tages ud, hvis fjernbetjeningen ikke skal bruges i længere tid.
- Brug ikke både gamle og nye batterier eller batterier af forskellig type samtidigt.
- Batterier indeholder kemiske stoffer, og de skal derfor bortskaffes på forsvarlig vis.

Tilslutning af strømmen

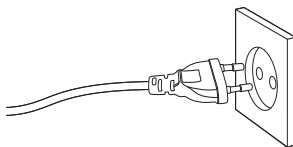
! Advarsel

- Risiko for produktskade! Kontroller, at forsyningsspændingen svarer til den spænding, der er trykt på undersiden af enheden.
- Før du tilslutter netledningen, skal du sørge for at have udført alle andre tilslutninger.

☰ Bemærk

- Identifikationspladen findes bag på hovedenheden.

- 1 Sæt netledningen i stikkontakten.



Automatisk indstilling af radiostationer

Hvis du tilslutter strømmen, og der ikke er gemt nogen radiostationer, begynder enheden automatisk at gemme radiostationer:

- 1 Tilslut enheden til strømforstyringen.
↳ [AUTO INSTALL - PRESS PLAY KEY] (automatisk indstilling - tryk på play-knappen (Afspil)) vises.
- 2 Tryk på ►|| på hovedenheden for at begynde indstillingen.
↳ Enheden gemmer automatisk radiostationer med tilstrækkelig signalstyrke.
↳ Når alle tilgængelige radiostationer er gemt, afspilles den først indstillede radiostation automatisk.

Indstilling af ur

☰ Bemærk

- Du kan kun indstille uret i standbytilstand.

- 1 Tryk på **PROG/CLOCK SET** for at gå til tilstanden for indstilling af uret.
↳ [SET CLOCK](indstil uret) vises på skærmen.
- 2 Tryk på ◀◀▶▶ gentagne gange for at vælge 12- eller 24-timers format.

- 3 Tryk på **PROG/CLOCK SET** for at bekræfte.
↳ Timecifrene vises og begynder at blinke.
- 4 Tryk på **◀◀▶▶** for at indstille timetallet.
- 5 Tryk på **PROG/CLOCK SET** for at bekræfte.
↳ Minutcifrene vises, og de begynder at blinke.
- 6 Tryk på **◀◀▶▶** for at indstille minuttallet.
- 7 Tryk på **PROG/CLOCK SET** for at bekræfte urindstillinger.

Tænd

- 1 Tryk på **⏻**.
↳ Enheden skifter til den sidst valgte kilde.

Skifte til standby

- 1 Tryk på **⏻** igen for at sætte enheden i standby-tilstand.
↳ Uret (hvis det er indstillet) vises på displayet.

Sådan sættes enheden i Eco-standbytilstand:

- 1 I standbytilstanden holdes **⏻** nede i mere end 2 sekunder.
↳ Baggrundsbelysningen på displayet slukkes.

4 Afspilning

Diskafspilning

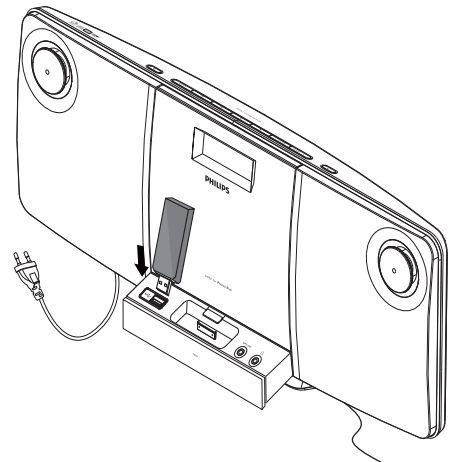
- 1 Tryk på **CD** for at vælge diskkilden.
- 2 Tryk på **▲** for at åbne diskrummet.
- 3 Indsæt en disk med den trykte side vendende udad.
- 4 Tryk på **▲** for at åbne diskrummet.
↳ Afspilning starter automatisk. Hvis ikke, skal du trykke på **▶▶**.

Afspilning fra USB-enhed

⋮ Bemærk

- Kontroller, at USB-enheden indeholder lydindhold, der kan afspilles.

- 1 Sæt USB-enheden i **↔**-stikket.



- 2 Tryk på **USB/MP3 LINK** for at vælge kilden USB.
 - ↳ Afspilning starter automatisk. Hvis ikke, skal du trykke på **▶||**.
 - Tryk på **▲/▼** for at vælge en mappe.
 - Tryk på **◀◀▶▶** for at vælge en lydfil.

Afspilningstilstande

Pause/genoptag afspilning

- 1 Under afspilning skal du trykke på **▶||** for at sætte afspilningen på pause/genoptage afspilningen.

Spring til et spor

For CD:

- 1 Tryk på **◀◀▶▶** for at vælge et andet spor.
 - Hvis du vil vælge et spor direkte, kan du også trykke på en tast på det numeriske tastatur.

For MP3-diske og USB-enheder:

- 1 Tryk på **▲▼** for at vælge et album eller en mappe.
- 2 Tryk på **◀◀▶▶** for at vælge et spor eller en fil.

Øgning inden for et spor

- 1 Under afspilning skal du trykke på **◀◀▶▶** og holde den nede.
- 2 Slip knappen for at fortsætte den normale afspilning.

Vælg funktionerne gentaget afspilning/afspilning i vilkårlig rækkefølge

- 1 Tryk gentagne gange på **REPEAT/SHUFFLE** under afspilning for at vælge en gentagelsesindstilling eller afspilning i vilkårlig rækkefølge.
 - **[REPEAT]**: det aktuelle spor afspilles gentagne gange.
 - **[SHUFFLE]**: alle spor afspilles gentagne gange.
 - **[SHUFFLE]**: alle spor afspilles i vilkårlig rækkefølge.
- 2 For at genoptage almindelig afspilning skal du trykke gentagne gange på **REPEAT/SHUFFLE**, indtil ingen indstilling vises.

Programmering af spor



Bemærk

- Du kan kun programmere spor, når afspilningen er stoppet.

Du kan højst programmere 40 spor.

- 1 Tryk på **PROG/CLOCK SET** for at aktivere programmeringstilstanden.
 - ↳ **[PROG]** (program) vises.
- 2 MP3/WMA-spor: Tryk på **▲/▼** for at vælge et album.
- 3 Tryk på **◀◀▶▶** for at vælge et spor, tryk derefter på **PROG/CLOCK SET** for at bekræfte.
- 4 Gentag trin 2 til 3 for at programmere flere spor.
- 5 Tryk på **▶||** for at afspille de programmerede spor.
 - ↳ Under afspilning vises **[PROG]** (program).
 - Hvis du vil slette programmeringen, skal du trykke på **■**, mens du er i stopposition.

5 Afspil iPod/iPhone

Du kan lytte til lyd fra iPod/iPhone via dette Hi-Fi-mikrosystem.

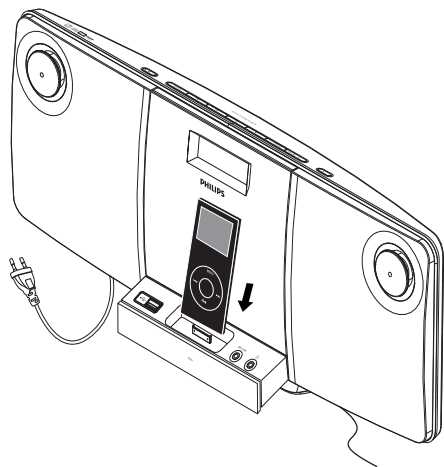
Kompatibel iPod/iPhone

Apple iPod- og iPhone-modeller med 30-bens dockstik:

- iPod classic, iPod touch, iPod nano, iPod 5. generation (video), iPod med farvedisplay, iPod mini
- iPhone, iPhone 3G, iPhone 3GS

Afspil fra en iPod/iPhone-afspiller

- 1 Placer en iPod/iPhone i docken.



- 2 Tryk på iPod for at vælge iPod-kilde.
↳ Den tilsluttede iPod/iPhone afspiller automatisk.
 - Tryk på ►|| for at sætte afspilning på pause/genoptage afspilning.
 - Tryk på ◀◀▶▶ for at springe et spor over.
 - For at søge under afspilning skal du holde ◀◀▶▶ nede, og derefter give slip for at genoptage normal afspilning.

Oplad iPod/iPhone'en

Når enheden sluttes til strømmen, begynder iPod/iPhone'en i docken at oplade.

6 Lyt til radio

Find en radiostation.

- 1 Tryk på **TUNER** for at vælge FM.
- 2 Tryk på **◀◀▶▶** og hold den nede i mere end 2 sekunder.
 - ↳ **[SEARCH]** (søg) vises.
 - ↳ Radioen stiller automatisk ind på en station med stærkt signal.
- 3 Gentag trin 2 for at finde flere stationer.
 - For at stille ind på en svag station skal du trykke på **◀◀▶▶** gentagne gange, indtil du finder den optimale modtagelse.

Programmer radiostationer automatisk

Du kan maksimalt programmere 20 forudindstillede radiostationer (FM).

- 1 I tunertilstanden skal du trykke på **PROG/CLOCK SET** og holde den nede i mere end 2 sekunder for at aktivere den automatiske programmeringstilstand.
 - ↳ **[AUTO]** (automatisk) vises.
 - ↳ Alle tilgængelige stationer bliver programmeret i rækkefølge efter bølgebåndsmotagelsens styrke.
 - ↳ Den først programmerede radiostation afspilles automatisk.

Programmer radiostationer manuelt

Du kan maksimalt programmere 20 forudindstillede radiostationer (FM).

- 1 Find en radiostation.

- 2 Tryk på **PROG/CLOCK SET** for at aktivere programmeringstilstanden.
 - ↳ **[PROG]** (program) vises.
- 3 Tryk på **▲/▼** for at tilknytte et tal til denne radiostation, og tryk derefter på **PROG/CLOCK SET** for at bekræfte.
- 4 Gentag ovenstående trin for at programmere flere stationer.

Tip

- Hvis du vil overskrive en programmeret station, skal du gemme en anden station på dens plads.

Vælg en forudindstillet radiostation

- 1 I tunertilstand skal du trykke på **▲/▼** for at vælge et forudindstillet nummer.

Tip

- Placer antennen så langt væk fra TV, VCR eller andre strålskilder som muligt.
- For optimal modtagelse skal du trække antennen helt ud og justere dens position.

FM-stationer med RDS

RDS (Radio Data System) er en tjeneste, der sender yderligere oplysninger sammen med FM-stationer.

Hvis du lytter til en FM-station med et RDS-signal, vises "RDS".

Vis RDS-oplysninger

- 1 For en FM-station med RDS skal du trykke gentagne gange på **RDS/DISPLAY** for at få vist forskellige udsendelsesoplysninger.

7 Andre funktioner

Indstil alarm-timeren

Denne enhed kan bruges som vækkeur. Disk/radio/USB/iPod aktiveres til afspilning på et forudindstillet tidspunkt.



Bemærk

- Kontroller, at du har indstillet uret korrekt.

- 1 Tryk på for at skifte til standbytilstand.
- 2 Tryk på **SLEEP/TIMER**, og hold den nede i mere end to sekunder.
 - ↳ Der vises en forespørgsel om valg af kilde.
- 3 Tryk på **CD, TUNER, USB** eller **iPod** for at vælge en kilde.
- 4 Tryk på **SLEEP/TIMER** for at bekræfte.
 - ↳ Tællene på uret vises.
 - ↳ Timecifrene begynder at blinke.
- 5 Tryk på for at indstille timetallet.
- 6 Tryk på **SLEEP/TIMER** for at bekræfte.
 - ↳ Minutcifrene begynder at blinke.
- 7 Tryk på for at indstille minuttallet.
 - ↳ Timeren er indstillet og aktiveret.
 - ↳ vises på displayet.

Sådan deaktiveres alarm-timeren

- 1 Tryk på **SLEEP/TIMER** igen.
 - ↳ Når alarm-timeren deaktiveres, forsvinder fra displayet.

Indstil sleep-timeren

Denne enhed kan automatisk skifte til standby efter en forudindstillet periode.

- 1 Mens enheden er tændt, skal du trykke flere gange på **SLEEP/TIMER** for at vælge et fast tidsinterval (i minutter).
 - ↳ Når sleep-timeren aktiveres, vises „zZ“.

Sådan deaktiveres sleep-timeren

- 1 Tryk gentagne gange på **SLEEP/TIMER**, indtil [**OFF**] (slukket) vises.
 - ↳ Når sleep-timeren deaktiveres, forsvinder „zZ“ fra displayet.

Afspil fra en ekstern enhed

Du kan også lytte til en ekstern lydenhed via enheden.

- 1 Tryk på **USB/MP3 LINK** for at vælge MP3-linket som kilde.
- 2 Tilslut det medfølgende MP3 Link-kabel til:
 - **MP3 LINK**-stikket (3,5 mm) på enheden.
 - Hovedtelefonstikket på en ekstern enhed.
- 3 Start afspilning af enheden (se brugervejledningen til enheden).

8 Lydindstilling

Juster lydstyrken

- 1 Under afspilning skal du trykke på **VOL +/-** for at skrue op eller ned for lydstyrken.

Slå lyden fra

- 1 Under afspilning skal du trykke på **⏻** for at slå lyden fra/til.

Vælg en forudindstillet lydeffekt

- 1 Under afspilning skal du trykke på **DSC** gentagne gange for at vælge:
 - **[POP]** (pop)
 - **[JAZZ]** (jazz)
 - **[ROCK]** (rock)
 - **[CLASSIC]** (klassisk)
 - **[FLAT]** (flad)

Basforbedring

- 1 Under afspilning skal du trykke på **DBB** for at slå dynamisk basforbedring fra eller til.
 - ↳ Hvis DBB er aktiveret, vises **[DBB]**.

9 Produktinformation



Bemærk

- Produktinformation kan ændres uden varsel.

Specifikationer

Forstærker

Samlet udgangseffekt	2 x 5 W RMS
Frekvenskurve	80 Hz - 16 kHz, ± 3 dB
Signal-/støjforhold	> 60 dB
MP3-link-indgang	0,5 V RMS 20 k Ω

Disk

Lasertype	Halvleder
Diskdiameter	12 cm/8 cm
Understøttet disk	CD-DA, CD-R, CD-RW, MP3-CD, WMA-CD
Audio DAC	24 bit/44,1 kHz
Samlet harmonisk forvrængning	< 1,5 %
Frekvenskurve	60 Hz -16 kHz (44,1 kHz)
Signal-/støjforhold	> 75 dBA

Tuner

Indstillingsområde	87,5-108 MHz
Indstilling af gitter	50 KHz
Antal forudindstillede stationer	20

Højttalere

Højttalerdriver	3" basenhed
Højttalerimpedans	5 W, 4 Ω

Generelle oplysninger

Vekselstrøm	220 - 230V, 50 Hz
Strømforsøg ved drift	35 W
Strømforsøg ved standby	< 2 W
Strømforsøg ved Eco	
Power-standby	< 1 W
Direkte USB	Version 2.0/1.1
Mål	
- Hovedenhed	542 x 238 x 102 mm (B x H x D)
Vægt	
- Hovedenhed	3,935 kg

USB-afspilningsoplysninger

Kompatible USB-enheder:

- USB-flash-hukommelse (USB 2.0 eller USB 1.1)
- USB-flash-afspillere (USB 2.0 eller USB 1.1)
- Hukommelseskort (kræver en ekstra kortlæser for at fungere sammen med denne enhed)

Understøttede formater:

- USB- eller hukommelsesfilformat FAT12, FAT16, FAT32 (sektorstørrelse: 512 bytes)
- MP3-bithastighed (datahastighed): 32 - 320 Kbps og variabel bithastighed
- WMA v9 eller ældre
- Mappen har op til 8 niveauer indlejret
- Antal album/mapper: maksimalt 99
- Antal spor/titler: maksimalt 999
- ID3-mærke v2.0 eller nyere
- Filnavn i Unicode UTF8 (maksimal længde: 128 byte)

Ikke-understøttede formater:

- Tomme album: Et tomt album er et album, der ikke indeholder MP3/WMA-filer, og det vises ikke på displayet.
- Ikke-understøttede filformater springes over: Eksempelvis bliver Word-dokumenter (.doc) og MP3-filer med filtypenavnet .dlf ignoreret, og de afspilles ikke.

- AAC-, WAV-, PCM-lydfiler
- DRM-beskyttede WMA-filer (.wav, .m4a, .m4p, .mp4, .aac)
- WMA-filer i Lossless-format

Understøttede MP3-diskformater

- ISO9660, Joliet
- Maksimalt antal titler: 999 (afhængigt af filnavnenes længde)
- Maksimalt antal album: 99
- Understøttede samplingfrekvenser: 32 kHz, 44,1 kHz, 48 kHz
- Understøttede bithastigheder: 32-320 (kbps), variable bithastigheder
- ID3-mærke v2.0 eller nyere
- Mappen har op til 8 niveauer indlejret

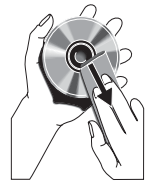
Vedligeholdelse

Rengør kabinettet

- Brug en klud, der er let fugtet med en mild opløsning af et rengøringsmiddel. Benyt ikke rengøringsmidler, som indeholder alkohol, sprit, ammoniak eller slibemidler.

Rengøring af diske

- Når en disk bliver snavset, kan du rengøre den med en rensekuld. Aftør disken fra midten og ud til kanten.
- Brug ikke opløsningsmidler som benzen, fortynder, andre tilgængelige rensmidler eller antistatisk spray beregnet til analoge gramfonplader.



Rengør disklinser

- Efter lang tids brug kan der sætte sig snavs eller støv på den optiske linse. For at sikre god afspilningskvalitet skal linsen rengøres med Philips CD Lens Cleaner eller et andet egnet rengøringsmiddel. Følg instruktionerne til produktet.

10 Fejlfinding



Advarsel

- Kabinettet bør aldrig tages af apparatet.

Prøv aldrig selv at reparere enheden, da garantien i så fald bortfalder. Hvis der opstår fejl på apparatet, bør du kontrollere følgende punkter, inden du bestiller reparation. Hvis der fortsat er problemer, skal du gå til Philips' websted www.philips.com/welcome. Når du kontakter Philips, skal du sørge for, at apparatet er i nærheden, og at modelnummeret og serienummeret er tilgængelige.

Ingen strøm

- Kontroller, at enhedens strømledning er korrekt tilsluttet.
- Kontroller, at der er strøm i stikkontakten.
- For at spare på strømmen skifter enheden automatisk til standby 15 minutter efter, at afspilningen stopper, og der ikke er foretaget nogen betjening af knapper.

Ingen lyd

- Juster lydstyrken.

Ingen reaktion fra enheden

- Fjern strømledningen, tilslut den igen, og tænd derefter for enheden igen.

Der blev ikke fundet nogen disk

- Indsæt en disk.
- Kontroller, at disken er indsat med etiketsiden indad.
- Vent, indtil kondensen på linsen er fordampet.
- Udskift eller rengør disken.
- Brug en færdiggjort CD eller en disk med korrekt format.

Fjernbetjeningen fungerer ikke

- Inden du trykker på en funktionsknap, skal du først vælge den korrekte kilde med fjernbetjeningen i stedet for på hovedenheden.
- Prøv at formindske afstanden mellem fjernbetjeningen og enheden.
- Isæt batteriet således, at dets poler (+/-) vender som vist.
- Udskift batteriet.
- Peg fjernbetjeningen direkte mod sensoren på forsiden af enheden.

Nogle af filerne på USB-enheden kan ikke vises

- Antallet af mapper eller filer på USB-enheden overskrider en bestemt grænse. Dette er ikke en funktionsfejl.
- Disse filers format understøttes ikke.

USB-enheden understøttes ikke

- USB-enheden er ikke kompatibel med enheden. Prøv en anden.

Dårlig radiomodtagelse

- Øg afstanden mellem enheden og dit TV eller din VCR.
- Træk FM-antennen helt ud, og juster den.

Ur-/timerindstillingen er blevet slettet

- Strømmen er blevet afbrudt, eller netledningen er blevet trukket ud.
- Indstil uret/timeren igen.

Timeren fungerer ikke

- Indstil uret korrekt.
- Aktiver timeren.



© 2010 Koninklijke Philips Electronics N.V.

All rights reserved.

DCM278_12_UM_V4.0

