

CD Soundmachine

AZ1027/AZ1028

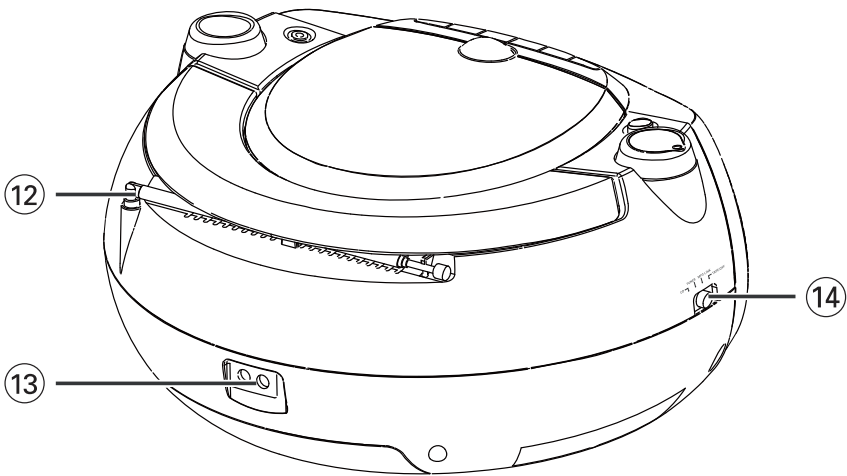
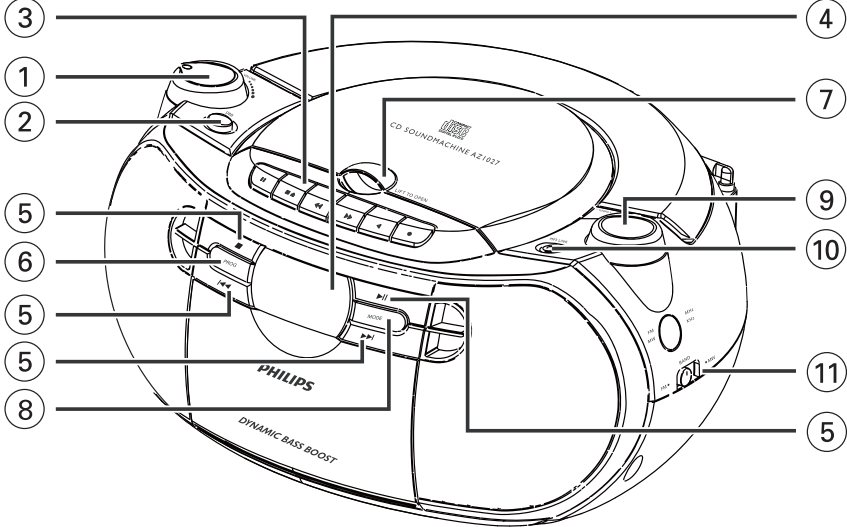
www.philips.com/welcome
기기를 등록하고 지원받으십시오.

사용 설명서

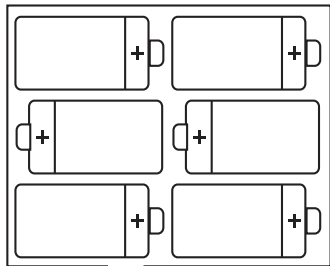


PHILIPS

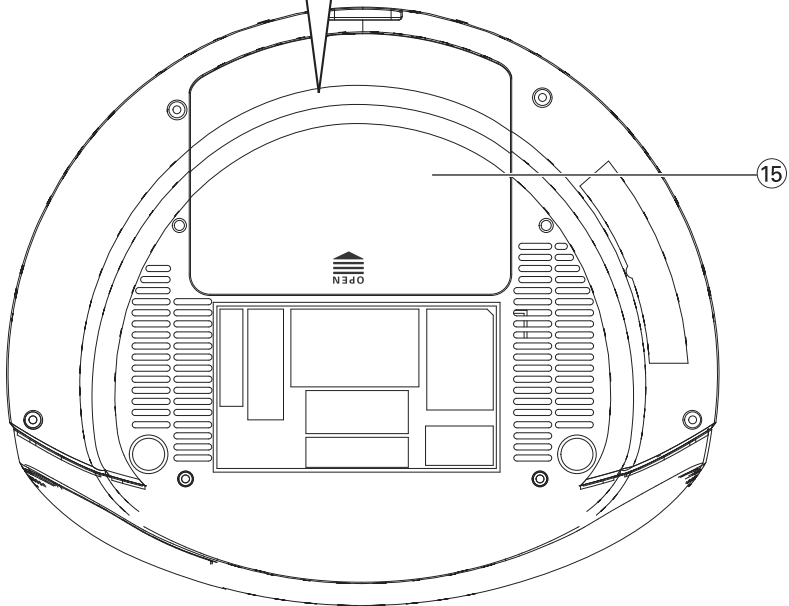
1



2



6 x R14 · UM-2 · C-CELLS



3



4



5



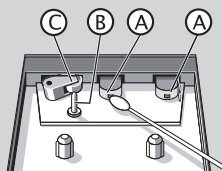
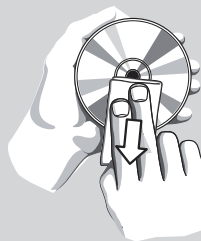
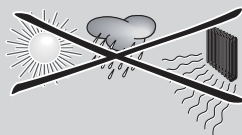
6



7



8










본 제품을 구입해 주셔서 감사드리며,
필립스에 오신 것을 환영합니다!
다양한 혜택을 원하시면,
www.philips.com/welcome에 들러
기기를 등록하십시오.

공급되는 액세서리

- AC 전원 코드

상단 및 전면부 (그림 1)

- ① **VOLUME** - 음량을 조절합니다.
- ② **DBB** - 베이스 강화를 켜거나 끕니다.
- ③ **카세트 레코더 키**
PAUSE II - 재생 또는 녹음을 일시정지합니다.
STOP • OPEN   - 테이프 또는 녹음을 정지합니다.
- 카세트 함을 엽니다.
F.FWD  **/REW**  - 테이프를 빨리 감기/되감기 합니다.
PLAY  - 재생을 시작합니다.
REC  - 녹음을 시작합니다.
- ④ **표시화면** - CD 기능을 표시합니다.
- ⑤  - 재생을 멈춥니다.
- CD 프로그램을 지웁니다.
▶ II - CD 재생을 시작하거나 일시정지합니다.
▶▶ ◀◀
- 다음/이전 트랙을 선택합니다.
- 현재 트랙내의 앞, 뒤로 탐색합니다.
(버튼을 누르고 계십시오.)
- ⑥ **PROG** - 트랙을 프로그램하고 프로그램을 재검토합니다.
- ⑦ **LIFT TO OPEN** - CD 을 열고 닫습니다.
- ⑧ **MODE** - 다른 재생 방식을 선택합니다.:
예를 들면, REPEAT 또는 SHUFFLE(무순서 재생)
- ⑨ **TUNING +/-** - 라디오 방송곡을 탐색합니다.
- ⑩ **LINE-IN** - 3.5mm 오디오 입력 단자
- ⑪ **BAND** - 주파수대를 선택합니다.:
FM 또는 MW

후면/밑면부 (그림 1 과 2)

- ⑫ **안테나** - FM 수신을 향상시킵니다.
- ⑬ **AC주전원** - 주전원을 연결합니다.
- ⑭ **음원 선택기: CD, TUNER, LINE-IN, TAPE/OFF**
- CD, 라디오, AUX 또는 테이프 음원을 선택합니다.
- 전원을 끕니다.
- ⑮ **건전지 함** - 화살표를 누르고 6개의 1.5V R-14/UM-2/C-cells 형식의 건전지를 넣습니다.

주의

레이저 방출이 눈에 보이기도 하고 안 보이기도 합니다. 만약 케이스를 열었다면, 빔을 쳐다보지 마십시오. 고전압! 열지 마십시오. 전기 충격을 받을 수 있습니다. 기기에 사용자가 스스로 고칠 수 있는 부분은 없습니다. 제품의 수리는 EMC의 위험한 방출 또는 다른 안전치 않은 결과를 초래합니다.

전원공급

건전지 수명을 보존하려면 주전원을 사용하지시오. 건전지를 삽입하기 전에는 본체와 벽 소켓의 전원코드를 분리하여 주십시오.

건전지(미포함)

- 1 건전지함을 열고 6개의 **R-14, UM-2** 또는 **C-cells** 타입 건전지를 함에 표시되어 있는 극성 “+”와 “-”에 맞게 넣으십시오 (그림 2)

전원공급

2 건전지 함을 제자리에 두고 건전지가 견고하고 알맞게 넣어졌는지 확인하십시오. 이제 기기가 작동될 준비가 되었습니다.

- 건전지의 잘못된 사용은 누액의 원인이 되며, 함이 녹슬어 건전지가 폭발할 수도 있습니다.
- 다른 종류의 건전지를 섞어서 사용하지 마십시오. : 예를 들면, 알카라인과 카본 건전지. 오직 같은 종류의 건전지를 사용하십시오.
- 새로운 건전지를 삽입할 때는, 새 건전지와 사용했던 건전지를 함께 사용하지 마십시오.
- 기기를 장시간 사용하지 않을 때에는 건전지를 제거하여 두십시오.

건전지에는 화학물질이 함유되어 있으므로 버릴 때는 꼭 분리수거해 주십시오.

AC 주전원 사용 시

- 1 제품의 하단에 있는 명판의 전압표시와 공급되는 전압이 일치하는지 확인하십시오. 만약 일치하지 않으면 구매처 또는 서비스센터에 문의하십시오.
- 2 전원코드를 **AC~** 주전원 단자와 벽 소켓에 연결하십시오. 이제 기기가 사용될 준비가 되었습니다.
- 3 전원을 완전히 차단하려면 벽 소켓에서 전원 코드를 뽑으십시오.
- 4 **AC** 콘센트가 가깝고 **AC** 전원 플러그가 쉽게 닿는 곳에 설치하십시오.
 - 천둥이 심하게 치는 경우 기기를 보호하기 위해 전원코드를 뽑으십시오. 벽에서 바로 뽑은 케이블의 끝 같은 경우 어린이들이 상처를 입을 수도 있습니다.

명판은 제품의 하단부에 부착되어 있습니다.

참조:

- 불필요한 에너지 소모를 막기 위해 사용 후에는 항상 음원 선택기를 **TAPE/OFF** 로 조절하십시오. 또한 모든 테이프 버튼들이 튀어나와 있는지 확인하십시오.

일반작동/라디오

일반작동

전원을 켜고 끄고 기능을 선택합니다.

- 1 음원 선택기를 조절하여 **CD, TUNER, LINE-IN** 또는 **TAPE/OFF** 기능을 선택하십시오.
- 2 기기를 끄기 위해선 음원 선택기를 **TAPE/OFF** 위치에 두며 테이프 키가 해제되어 있는지 확인하십시오.

음량과 음향 조절하기

VOLUME 버튼과 **DBB** 버튼으로 음을 조절하십시오.

라디오 수신

- 1 음원 선택기를 **TUNER** 에 놓으십시오.
- 2 **BAND**로 원하는 주파수 대역, **MW** 또는 **FM** 중에서 선택하십시오.
- 3 **TUNING**버튼을 돌려 라디오 방송국을 찾습니다.

참조:

라디오 수신을 좋게하려면

- **FM**의 경우, 안테나를 길게 뽑아 수신을 좋게 하십시오. 신호음이 너무 강하면 안테나의 길이를 짧게 조절하십시오.
- **MW**의 경우, 안테나는 본체 내부에 내장되어 있으므로 별도의 안테나 조작이 필요하지 않습니다. 신호음을 조정하려면 카세트 본체를 돌려서 라디오 청취음을 조정하십시오.

CD 플레이어

CD 재생하기

- 본 플레이어는 CD-Recordables(CD-R)과 CD-Rewritables(CD-RW) 포함한 오디오 디스크를 재생합니다.
- MP3, CD-ROM, CD-I CDV, VCD, DVD 또는 컴퓨터용 CDs는 사용 불가능합니다.

중요!

어떤 레코드 회사로부터 복사 보호 기술이 있는 CDs는 본 기기에서 재생되지 않을 수도 있습니다.

- 1 음원 선택기를 **CD**에 맞추십시오.
- 2 디스크 도어를 열고 인쇄된 면이 위로 가게 하여 **CD**를 넣고 **CD** 도어를 부드럽게 눌러 닫아줍니다.
→ 표시부에 -- 이 나온 다음 총 곡수가 나타납니다. (그림 3)
- 3 **▶II** 버튼을 눌러 재생을 시작하십시오.
- 4 재생을 일시정지하려면 **▶II** 버튼을 누르십시오.
→ 표시부: ▶버튼이 깜빡입니다. (그림 4)
- 5 재생을 다시 시작하려면 **▶II** 버튼을 다시 누르십시오.
- 6 **CD** 재생을 멈추려면 **■** 버튼을 누르십시오.

참조:

CD 재생이 멈춰집니다.:

- **CD** 함을 열었을 때;
- **TUNER** 또는 **TAPE/OFF** 를 선택할때;
- **CD** 재생이 완전히 끝났을 때;

다른 곡 선택하기

- 원하는 곡번호가 표시부에 나타날때까지 **◀◀** / **▶▶** 버튼을 한번 또는 계속해서 눌러주십시오
- 일시정지/정지 상태에서 **▶II** 버튼을 눌러 재생을 시작하십시오.

곡 내에서 소절 찾기

- 1 재생 중에 **◀◀** 또는 **▶▶** 버튼을 누르고 계십시오.
→ **CD**가 빠른 속도 그리고 저음으로 재생됩니다.
- 2 원하는 소절을 찾으면 **◀◀** 또는 **▶▶** 버튼을 놓으십시오.

참조:

- 마지막 곡에서 찾을 때 마지막 곡의 재생이 끝나면 **CD**는 정지모드가 됩니다.

곡 번호 프로그램하기

20개까지의 곡을 원하는 순서대로 프로그래밍 할 수 있습니다. 원하신다면 어떤 곡은 한번이상 저장시킬 수 있습니다.

- 1 정지 상태에서 **PROG** 버튼을 눌러 프로그래밍을 시작하십시오.
→ 표시부: **PROG**와 **00**가 깜빡입니다. (그림 5)
- 2 **◀◀** 또는 **▶▶** 버튼을 눌러 원하는 트랙을 선택하십시오.
- 3 **PROG** 버튼을 눌러 선택한 곡을 저장하십시오.
→ 표시부: 다음곡을 프로그램할 수 있도록 **PROG** 그리고 **00**가 깜빡거립니다.
- 4 **2-3** 단계까지를 반복하여 다른 원하는 곡을 저장하십시오.
→ 만약 **20**개 이상이 저장되거나 선택한 곡이 없으면 표시부에 -- 가 나타납니다.
- 5 **▶II** 버튼을 눌러 프로그램 된 트랙을 재생합니다.

참조:

- 프로그램 재생이 정지 상태에 다다르면 기기는 일반 재생으로 돌아갑니다. 다시 프로그램 모드에 들어가려면 정지 상태에서 **PROG** 버튼을 누르십시오.

이제 인터넷에서 필립스를 만나세요.
<http://www.philips.com>



AZ1027
AZ1028

**CLASS 1
LASER PRODUCT**

