

Sempre pronti ad aiutarti

Registrare il prodotto e richiedere assistenza all'indirizzo
www.philips.com/support



BT6000
BT6050
BT6060



Manuale utente

PHILIPS

Sommario

1	Importante	2
----------	-------------------	----------

2	Altoparlante Bluetooth	3
	Introduzione	3
	Contenuto della confezione	3
	Panoramica dell'altoparlante	4

3	Guida introduttiva	5
	Alimentazione	5
	Accensione/spengimento	6
	Regolazione del volume	6

4	Utilizzo di dispositivi Bluetooth	7
	Connessione ad un dispositivo	7
	Riproduzione da un dispositivo Bluetooth	8
	Controllo della chiamata	8
	Disconnessione di un dispositivo	8
	Riconnessione di un dispositivo	8

5	Riproduzione da un dispositivo esterno	9
----------	---	----------

6	Informazioni sul prodotto	10
	Specifiche	10

7	Risoluzione dei problemi	11
	Informazioni generali	11
	Informazioni sui dispositivi Bluetooth	11

8	Avviso	12
	Conformità	12
	Salvaguardia dell'ambiente	12
	Avviso sul marchio	13

1 Importante



Avvertenza

- Non rimuovere il rivestimento di questo altoparlante.
 - Non posizionare mai questo altoparlante su altre apparecchiature elettriche.
 - Tenere lontano l'altoparlante dalla luce diretta del sole, fiamme vive o fonti di calore.
 - Assicurarsi di poter raggiungere facilmente il cavo di alimentazione, la presa o l'adattatore per scollegare l'altoparlante dall'alimentazione.
-
- Accertarsi che ci sia spazio sufficiente intorno all'altoparlante per la ventilazione.
 - Se si utilizza il prodotto in presenza di umidità, pulirlo immediatamente con un panno asciutto.
 - La batteria non deve essere esposta a fonti di calore eccessivo come luce solare, fuoco o simili.
 - Non esporre l'adattatore a gocce o schizzi.
 - Non posizionare oggetti contenenti liquidi sull'adattatore.
 - Utilizzare solo i sistemi di alimentazione elencati nel manuale dell'utente.
 - Se si usa la spina dell'adattatore ad inserimento diretto per scollegare il dispositivo, assicurarsi che questa sia sempre facilmente accessibile.

2 Altoparlante Bluetooth

- Altoparlante
- Cavo USB per la ricarica
- Parte terminale dell'adattatore USB
- Manuale dell'utente breve
- Brochure sulla sicurezza e avvisi importanti

Congratulazioni per l'acquisto e benvenuti in Philips! Per trarre il massimo vantaggio dall'assistenza fornita da Philips, registrare il proprio prodotto sul sito www.philips.com/welcome.

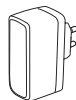
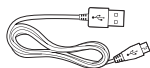
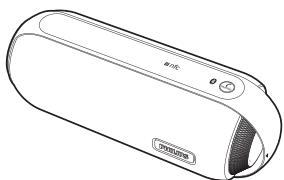
Introduzione

L'altoparlante ha superato i test di impermeabilità (IPX4) e può essere utilizzato vicino all'acqua.

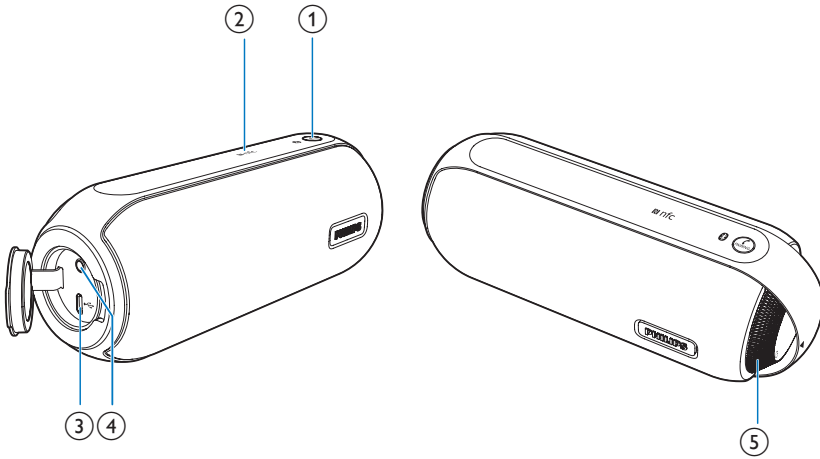
Con questo altoparlante, è possibile ascoltare l'audio dai dispositivi Bluetooth o da altri dispositivi esterni.

Contenuto della confezione

Controllare e identificare i seguenti contenuti della confezione:



Panoramica dell'altoparlante



① PAIRING

- Consente di accedere alla modalità di associazione Bluetooth.
- Consente di scollegare la connessione Bluetooth.
- Consente di rispondere o rifiutare una chiamata in entrata.
- Consente di terminare la chiamata in corso.
- Consente di trasferire la chiamata al dispositivo portatile.

② NFC

- Consente di collegare un dispositivo compatibile NFC tramite Bluetooth.

③

- Consente di caricare la batteria integrata

④ AUDIO IN

- Consente di collegare un dispositivo audio esterno.

⑤ Manopola del volume (⏮)

- Consentono di regolare il volume.
- Consente di attivare/disattivare l'altoparlante.

3 Guida introduttiva

Seguire sempre le istruzioni di questo capitolo in sequenza.

Alimentazione

Per alimentare questo prodotto è possibile utilizzare l'alimentazione CA o la batteria.


Opzione 1: alimentazione tramite batterie

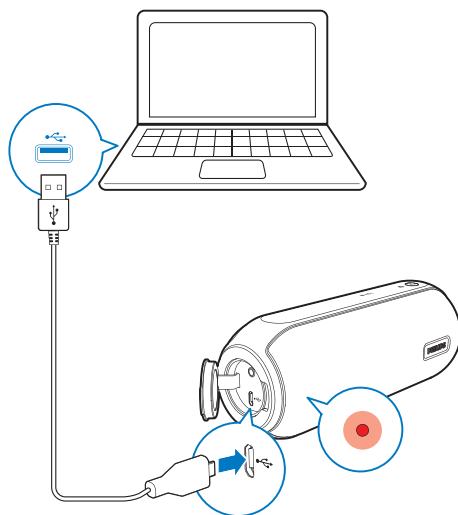
L'altoparlante può funzionare tramite la batteria ricaricabile integrata.

Nota

- La batteria ricaricabile può essere ricaricata per un numero limitato di volte. La durata e i cicli di ricarica della batteria variano in base all'uso e alle impostazioni.
- Per ricaricare completamente la batteria occorrono circa tre ore.
- La spia a LED rossa lampeggia quando la batteria è scarica.

Per ricaricare la batteria integrata:

- Collegare l'altoparlante alla presa di alimentazione CA; oppure
- Collegare il cavo USB tra
 - la presa  sull'altoparlante e
 - una presa USB del proprio computer.

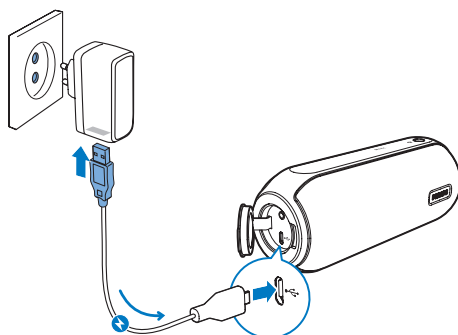



Spia a LED	Stato batteria
Rossa fissa	In carica
Off	Completamente carica

Opzione 2: alimentazione CA

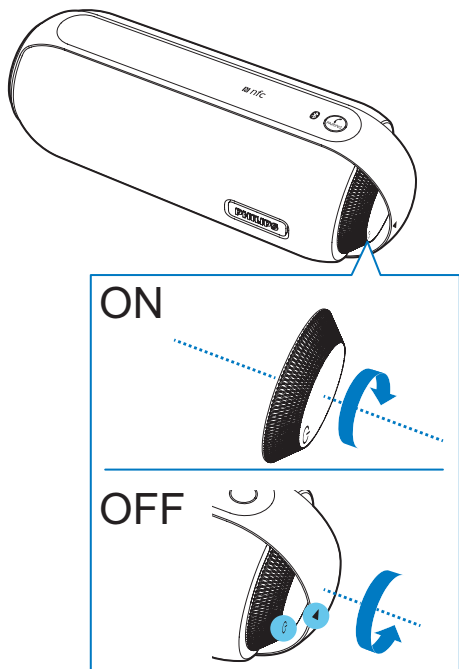
Attenzione



- Rischio di danni al prodotto! Assicurarsi che la tensione dell'alimentazione corrisponda a quella indicata sul retro o sul fondo dell'altoparlante.
- Rischio di scosse elettriche! Quando si scollega l'alimentazione CA, staccare sempre la presa. Non tirare mai il cavo.



- Collegare l'adattatore:
 - alla presa  sull'altoparlante.
 - alla presa di corrente.

Accensione/spengimento



- Per accendere o spegnere l'altoparlante, ruotare la manopola in senso orario o antiorario fino a sentire un clic.
 - ↳ Quando l'altoparlante è acceso, la spia a LED blu lampeggia.
 - ↳ Quando l'altoparlante è spento, la spia a LED blu si spegne e le icone  e  sono nella stessa direzione.

Nota

- Se la batteria è scarica, la spia a LED rossa lampeggia.

Passaggio alla modalità standby

- L'altoparlante passa in modalità standby nelle situazioni seguenti.
 - Quando il collegamento con il dispositivo Bluetooth o con un altro dispositivo è disattivata da 15 minuti, o
 - Quando la riproduzione musicale viene arrestata per 15 minuti.

Regolazione del volume

- Durante la riproduzione, ruotare la manopola per aumentare o diminuire il volume.

4 Utilizzo di dispositivi Bluetooth

Con questo altoparlante, è possibile ascoltare l'audio dai dispositivi Bluetooth e tramite questa tecnologia è quindi possibile controllare la chiamata in entrata.

Connessione ad un dispositivo

Nota

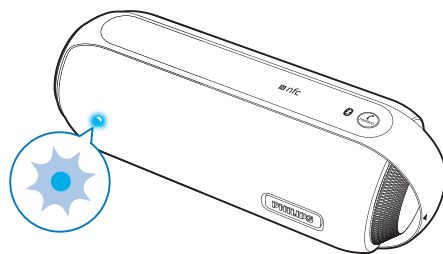
- L'altoparlante è in grado di memorizzare al massimo quattro dispositivi associati. Il quinto dispositivo associato sostituirà il primo.
- Accertarsi che la funzione Bluetooth sia abilitata sul dispositivo e che questo sia impostato come visibile a tutti gli altri dispositivi Bluetooth.
- Qualsiasi ostacolo tra questo altoparlante e il dispositivo Bluetooth può ridurre la portata di funzionamento.
- Tenere lontano da altri dispositivi elettronici che possano causare interferenze.
- Accertarsi che nessun cavo di ingresso audio sia collegato alla presa **AUDIO IN**.

Opzione 1: collegamento di un dispositivo tramite NFC

NFC (Near Field Communication) è una tecnologia che consente le comunicazioni wireless a corto raggio tra svariati dispositivi con essa compatibili, ad esempio telefoni cellulari e tag con circuiti integrati.

Se il dispositivo Bluetooth supporta la tecnologia NFC, è possibile collegarlo facilmente a questo altoparlante.

- 1 Abilitare l'opzione NFC sul dispositivo Bluetooth (fare riferimento al manuale dell'utente).
- 2 Accendere l'altoparlante.
↳ La spia a LED blu lampeggia.



- 3 Toccare l'area NFC nella parte superiore dell'altoparlante con quella corrispondente del dispositivo Bluetooth.



- 4 Seguire le istruzioni a video per completare l'associazione e il collegamento.
↳ Dopo aver stabilito la connessione, l'altoparlante emette due volte un segnale acustico e la spia LED diventa blu fissa.

Opzione 2: collegamento manuale di un dispositivo

Nota

- Il raggio d'azione tra questo altoparlante e il dispositivo Bluetooth è di circa 10 metri.

- 1 Sul dispositivo Bluetooth, abilitare la funzione Bluetooth e cercare i dispositivi Bluetooth che possono essere associati (consultare il manuale dell'utente del dispositivo).
- 2 Accendere l'altoparlante.
↳ La spia a LED blu lampeggia.

3 Selezionare **[Philips BT6000]** / **[Philips BT6050]** / **[Philips BT6060]** sul proprio dispositivo per eseguire l'associazione. Se necessario, inserire "0000" come password di associazione.

↳ Dopo aver stabilito la connessione, l'altoparlante emette due volte un segnale acustico e la spia LED diventa blu fissa.

- Se non si riesce a trovare **[Philips BT6000]** / **[Philips BT6050]** / **[Philips BT6060]** sul proprio dispositivo per eseguire l'associazione, tenere premuto **PAIRING** fino a che non viene emesso un segnale acustico audio, quindi riprovare.

Spia a LED	Descrizione
Blu lampeggiante	Connessione in corso; In attesa di associazione
Blu fissa	Connesso

Riproduzione da un dispositivo Bluetooth

Nota


- Se il telefono cellulare collegato riceve una chiamata, la riproduzione musicale si mette in pausa.

Dopo aver connesso il Bluetooth correttamente, riprodurre l'audio sul dispositivo Bluetooth.

↳ L'audio viene riprodotto dal dispositivo Bluetooth all'altoparlante.

Controllo della chiamata

Dopo aver connesso il Bluetooth correttamente, con questo altoparlante è possibile controllare una chiamata in entrata.

Tasto	Funzione
	Premere per rispondere a una chiamata in entrata. Tenere premuto per tre secondi per rifiutare una chiamata in arrivo. Durante una chiamata, premere per terminarla. Durante una chiamata, tenere premuto per tre secondi per trasferire la chiamata al dispositivo portatile.

Disconnessione di un dispositivo

- Tenere premuto **PAIRING** per tre secondi quando non ci sono chiamate in arrivo;
- Disattivare la funzione Bluetooth sul dispositivo oppure
- Spostare il dispositivo al di fuori del campo di comunicazione.
↳ L'altoparlante emette un segnale acustico per due volte e la spia a LED blu lampeggia.

Nota

- Prima di collegare un altro dispositivo Bluetooth, disconnettere il dispositivo corrente.

Riconnessione di un dispositivo

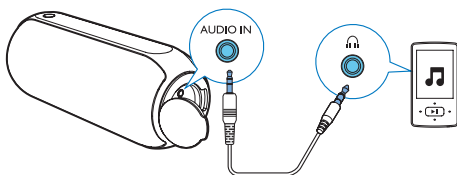
Quando si accende l'altoparlante, questo si collegherà automaticamente all'ultimo dispositivo collegato; altrimenti, selezionare **[Philips BT6000]** / **[Philips BT6050]** / **[Philips BT6060]** sul dispositivo Bluetooth per avviare il collegamento.

5 Riproduzione da un dispositivo esterno

Con questo altoparlante è anche possibile ascoltare un dispositivo audio esterno come un lettore MP3.

Nota

- Accertarsi che la riproduzione musicale tramite Bluetooth venga interrotta.



- 1 Aprire il rivestimento protettivo a sinistra dell'altoparlante.
- 2 Collegare un cavo di ingresso audio (non fornito) con un connettore da 3,5 mm su entrambe le estremità:
 - alla presa **AUDIO IN** su questo altoparlante e
 - alla presa delle cuffie sul dispositivo esterno.
- 3 Riprodurre l'audio sul dispositivo esterno (fare riferimento al manuale dell'utente).

6 Informazioni sul prodotto

Nota

- Le informazioni relative al prodotto sono soggette a modifiche senza preavviso.

Specifiche

Amplificatore

Potenza caratteristica in uscita	2 x 6 W RMS
Risposta in frequenza	40 - 20.000 Hz, ± 3 dB
Rapporto segnale/ rumore	> 65 dBA
Ingresso audio	600 mV (RMS), 22 kohm

Altoparlante

Impedenza altoparlanti	8 ohm
Driver altoparlanti	1,5" full range
Sensibilità	>85 dB/m/W ± 2 dB/m/W

Bluetooth

Versione Bluetooth	V 4.0
Profili supportati	HFP,A2DP,AVRCP
Portata	10 m (spazio libero)
Banda di frequenza / potenza in uscita	Banda ISM da 2,400 GHz - 2,483 GHz / ≤ 4 dBm (Classe 2)
Frequenza NFC	13,56 MHz

Informazioni generali

Alimentazione	
- Alimentazione CA (alimentatore)	Marca: PHILIPS; Modello: AKN2G-0500200VU; Ingresso: 100-240V~, 50/60 Hz, 0,35 A; Uscita: 5 V == 2 A;
Batteria integrata	Batteria agli ioni di litio (3,7V, 4.400 mAh)
Consumo energetico in standby	<1 W
Consumo energetico in modalità Standby Eco Power	< 0,5 W
Dimensioni - Unità principale (L x A x P)	188 x 70 x 71 mm
Peso - Unità principale	0,5 kg

7 Risoluzione dei problemi



Avvertenza

- Non rimuovere il rivestimento del dispositivo per nessun motivo.

Al fine di mantenere valida la garanzia, non provare a riparare da soli il sistema. Se si verificano problemi quando si utilizza il dispositivo, consultare l'elenco riportato di seguito prima di richiedere l'assistenza. Se il problema persiste, consultare il sito Web di Philips (www.philips.com/support). Quando si contatta Philips, assicurarsi di avere il dispositivo nelle vicinanze e di disporre del numero di modello e del numero di serie.

Informazioni generali

Assenza di alimentazione

- Accertarsi che la spina di alimentazione CA dell'unità sia collegata correttamente.
- Assicurarsi che venga erogata corrente dalla presa CA.
- Ricaricare l'altoparlante.

Audio assente

- Regolare il volume su questo prodotto.
- Regolare il volume sul dispositivo collegato.
- Accertarsi che il dispositivo Bluetooth si trovi all'interno del raggio di funzionamento.

Nessuna risposta dall'altoparlante.

- Scollegare e ricollegare la spina di alimentazione e accendere nuovamente l'altoparlante.
- Ricaricare l'altoparlante.

La spia a LED è rossa fissa e l'altoparlante non risponde quando viene premuto un tasto.

- L'altoparlante è in modalità DEMO. Tenere premuto il tasto **PAIRING** per 15 secondi per uscire da questa modalità.

Informazioni sui dispositivi Bluetooth

Dopo aver connesso un dispositivo abilitato Bluetooth la qualità dell'audio è insoddisfacente.

- La ricezione Bluetooth è scarsa. Spostare il dispositivo avvicinandolo al prodotto o rimuovere eventuali ostacoli tra loro.

Impossibile trovare [Philips BT6000] / [Philips BT6050] / [Philips BT6060] sul dispositivo per l'associazione.

- tenere premuto per 3 secondi **PAIRING**, quindi riprovare.

Impossibile collegarsi al dispositivo.

- La funzione Bluetooth del dispositivo non è abilitata. Per informazioni sull'attivazione della funzione, fare riferimento al manuale dell'utente del dispositivo.
- Il prodotto è già connesso a un altro dispositivo abilitato Bluetooth. Disconnettere quel dispositivo e poi provare di nuovo.

Il dispositivo associato si connette e disconnette continuamente.

- La ricezione Bluetooth è scarsa. Spostare il dispositivo avvicinandolo al prodotto o rimuovere eventuali ostacoli tra loro.
- In alcuni dispositivi, la connessione Bluetooth viene disattivata automaticamente per aumentare la durata della batteria. Questo non indica un malfunzionamento del prodotto.

8 Avviso

Qualsiasi modifica o intervento su questo dispositivo, se non espressamente consentito da Gibson Innovations, può invalidare il diritto dell'utente all'uso dell'apparecchio.

Conformità

Con la presente, Gibson Innovations dichiara che questo prodotto è conforme ai requisiti essenziali e ad altre disposizioni correlate della Direttiva 2014/53/UE. La Dichiarazione di conformità è presente sul sito www.philips.com/support.

Questo prodotto è stato progettato per essere impermeabile secondo la direttiva IEC 60529 IPX4.

Salvaguardia dell'ambiente

Smaltimento di prodotti e batterie obsolete



Questo prodotto è stato progettato e realizzato con materiali e componenti di alta qualità che possono essere riciclati e riutilizzati.



Questo simbolo indica che il prodotto è conforme alla Direttiva europea 2012/19/UE.



Questo simbolo indica che il prodotto contiene una batteria ricaricabile integrata che è soggetta alla Direttiva Europea 2013/56/UE e non può

quindi essere gettata insieme ai normali rifiuti domestici. Si consiglia di portare l'apparecchio presso un punto di raccolta o un centro assistenza Philips dove un tecnico provvederà alla rimozione della batteria.

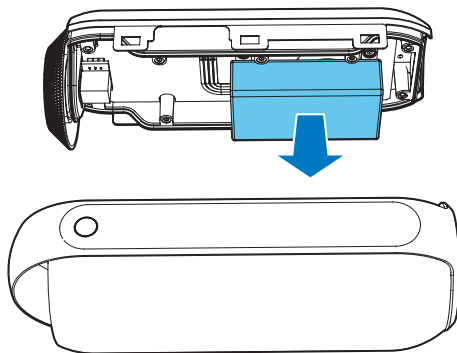
Informarsi sul sistema di raccolta differenziata in vigore per i prodotti elettrici ed elettronici, e sulle batterie ricaricabili nella zona in cui si desidera smaltire il prodotto. Seguire le normative locali e non smaltire mai il prodotto e le batterie ricaricabili con i normali rifiuti domestici. Il corretto smaltimento delle batterie ricaricabili e dei prodotti non più utilizzabili aiuta a prevenire l'inquinamento ambientale e possibili danni alla salute.



Attenzione

- La rimozione della batteria integrata rende nulla la garanzia e può danneggiare il prodotto.

Per rimuovere la batteria integrata, rivolgersi sempre a personale specializzato.



Informazioni per il rispetto ambientale

L'uso di qualsiasi imballo non necessario è stato evitato. Si è cercato, inoltre, di semplificare la raccolta differenziata, usando per l'imballaggio tre materiali: cartone (scatola), polistirene espanso (materiale di separazione) e polietilene (sacchetti, schiuma protettiva).

Il sistema è composto da materiali che possono essere riciclati e riutilizzati purché il disassemblaggio venga effettuato da aziende

specializzate. Attenersi alle norme locali in materia di riciclaggio di materiali per l'imballaggio, batterie usate e apparecchiature obsolete.

Avviso sul marchio



Il marchio e i logo Bluetooth® sono marchi registrati di proprietà di Bluetooth SIG, Inc., pertanto l'utilizzo di tali marchi da parte di Gibson è consentito su licenza. Altri marchi e nomi di marchi appartengono ai rispettivi proprietari.



Il simbolo N è un marchio o un marchio registrato di NFC Forum, Inc. negli Stati Uniti e in altre nazioni.



Questo è un apparecchio di CLASSE II con doppio isolamento e senza dispositivi per la messa a terra.



Copyright © 2015 Gibson Innovations Limited. Revised Edition © 2017
This product has been manufactured by, and is sold under the responsibility of Gibson
Innovations Ltd., and Gibson Innovations Ltd. is the warrantor in relation to this product.
Philips and the Philips Shield Emblem are registered trademarks of Koninklijke Philips N.V.
and are used under license

BT6000/BT6050/BT6060_12_UM_V5.0

