

# Mindig az Ön rendelkezésére áll!

Regisztrálja termékét és vegye igénybe a rendelkezésre álló támogatást:  
[www.philips.com/support](http://www.philips.com/support)

SRP3014



## Felhasználói kézikönyv

**PHILIPS**



# Tartalomjegyzék

---

<b>1</b>	<b>Az univerzális távvezérlő</b>	<b>2</b>
	Bevezetés	2
	Az univerzális távvezérlő áttekintése	2
	Támogatott eszközök	3

---

<b>2</b>	<b>Kezdő lépések</b>	<b>4</b>
	Az akkumulátorok behelyezése (nem tartozék)	4
	Az univerzális távvezérlő beállítása	4

---

<b>3</b>	<b>Megjegyzés</b>	<b>7</b>
	A régi készülékek és akkumulátorok kiselejtezése	7

---

<b>4</b>	<b>Szerviz és támogatás</b>	<b>8</b>
	Gyakran ismétlődő kérdések	8
	További segítségre van szüksége?	8

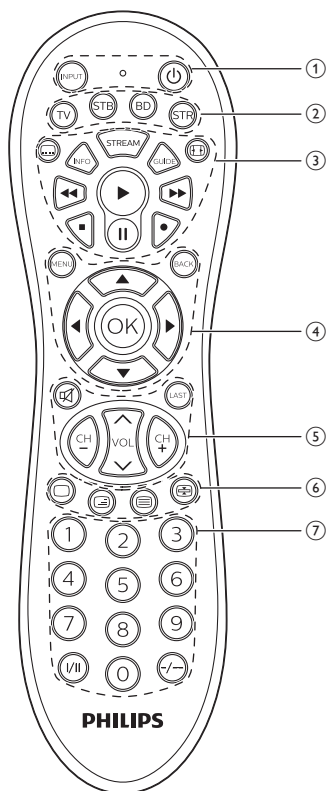
# 1 Az univerzális távvezérlő

A Philips köszönti Önt! Gratulálunk a vásárláshoz! A Philips által biztosított támogatás teljes körű igénybevételéhez regisztrálja termékét a [www.philips.com/welcome](http://www.philips.com/welcome) oldalon.

## Bevezetés

Az univerzális távvezérlő segítségével akár 4 különböző eszközt is működtethet.

## Az univerzális távvezérlő áttekintése



- ① **INPUT**: rendelkezésre álló forrásbemenetek (antenna, kábel stb.).  
⏻ : be- vagy kikapcsolás.  
● : LED-jelzőfény
- ② Készülékválasztó gombok
- ③ ☰ : felirat  
**INFO**: csatornainformációk megjelenítése a képernyőn.  
**STREAM**: parancsikon a Netflixhez.  
**GUIDE**: programfüzet megjelenítése.  
⌂ : képernyőformátum  
▶ : lejátszás  
▶▶ : gyors előreugrás  
◀◀ : visszatekerés

|| : szünet

■ : leállítás

● : felvétel

- ④ **MENU**: menü be- és kikapcsolása.  
**BACK**: visszalépés egy szinttel a menüben vagy kilépés.  
▲ / ▼ / ◀ / ▶ : a menülehetőségek görgetése fel/le/balra/jobbra.  
**OK**: kiválasztás jóváhagyása.
- ⑤ 🔇 : némítás  
**LAST**: visszatérés az előző beállított csatornára.  
**CH+/CH-**: ugrás a következő/előző csatornára.  
**VOL**: a hangerő szabályozása.
- ⑥ □ / ☺ / ☹ / ☞ : teletext ki/teletext kevert/teletext be/lapozás leállítása
- ⑦ Számgombok  
|/| : audiocsatorna kiválasztása.  
-/-- : egy- vagy kétjegyű csatormaszám választása.



#### Megjegyzés

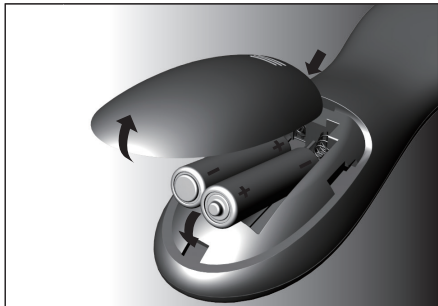
- A "STREAM" gomb a Netflix előre beprogramozott parancsikonja.

## Támogatott eszközök

Eszköznév	Leírás
TV	TV, DTV
BD	DVD-lejátszó/felvevő, Blu-ray lemezejátszó
STB	Kábeldekódér, műholdvevő készülék, az IPTV, DVR, HDTV dekódér és TiVo
STR	Streaming eszközök, Apple TV, Roku, Sony, WD TV, Netgear

## 2 Kezdő lépések

### Az akkumulátorok behelyezése (nem tartozék)



#### Figyelem

- Az akkumulátortartóba való behelyezések ellenőrizze az akkumulátor polaritását. A nem megfelelő polaritás károsíthatja a terméket.

#### Vigyázat

- Robbanásveszély! Az akkumulátorokat tartsa távol hő- vagy tűzforrástól, illetve napfénytől. Az akkumulátorokat tilos tűzbe dobni.
- Az akkumulátor csökkent élettartamának veszélye! Ne keverjen egymással különböző típusú vagy márkájú akkumulátorokat.

#### Megjegyzés

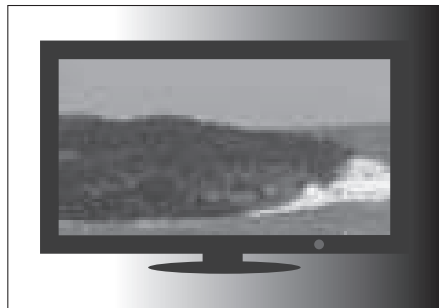
- Az akkumulátorok cseréjekor az univerzális távvezérlő memóriája 5 percig őrzi meg a felhasználói beállításokat.

### Az univerzális távvezérlő beállítása

A készülékek működtetése előtt állítsa be az univerzális távvezérlőt.

#### Kézi regisztráció

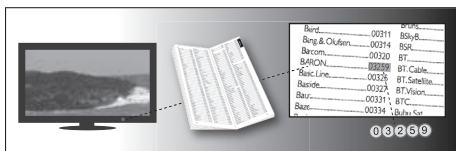
- 1 Kapcsolja be a készüléket.



- 2 Tartsa lenyomva a készülékválasztó gombot (pl. TV) 5 másodpercig, ameddig a kék LED-jelzőfény be nem kapcsol.



- 3 Keresse ki a márkájához tartozó ötjegyű kódot a kódlistán. A kódok készüléktípus és márkanév szerint vannak felsorolva. A leggyakoribb kód áll a lista élén.



- 4 Adja meg az első ötjegyű kódot a számgombok segítségével.



- 5 Ha a jelzőfény kialszik, az érvényes kód mentésre kerül. Ellenkező esetben a jelzőfény egyszer felvillan, majd égve marad a kód ismételt megadásához.



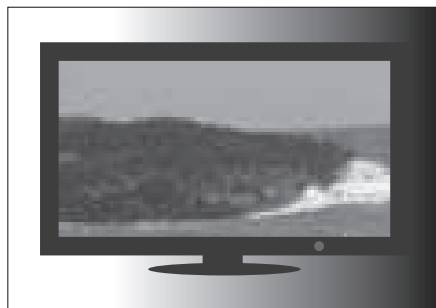
- 6 Működtesse a készüléket az univerzális távvezérlővel. Ha a készülék megfelelően reagál, az azt jelenti, hogy a megfelelő kódot adta meg. Ellenkező esetben ismétlje meg a folyamatot a 2. lépéstől, majd adja meg a listán szereplő második kódot.

## Megjegyzés

- Előfordulhat, hogy a készülék néha csak néhány gomb esetén reagál. Ebben az esetben állítsa be a kódlista következő kódját, majd próbálja meg a készüléket újból működtetni.
- Minden egyes eszközgomb segítségével bármilyen eszközt be lehet állítani. Pl. beállíthat egy TV-készüléket a **BD** eszközgomb használatával.

## Automatikus regisztrálás

- 1 Kapcsolja be a készüléket.

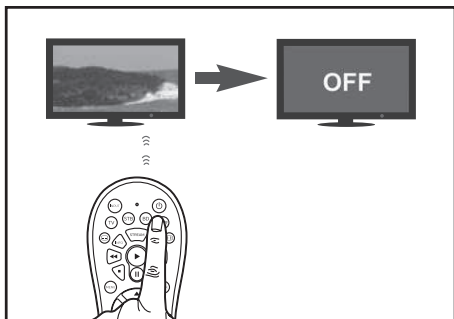


- 2 Tartsa lenyomva a készülékválasztó gombot (pl. TV) 5 másodpercig, ameddig a kék LED-jelzőfény be nem kapcsol.

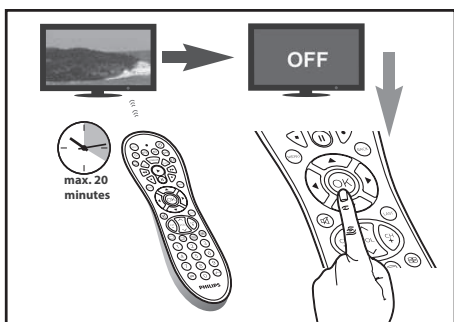


- 3 Irányítsa a készülékre az univerzális távvezérlőt. Ezt követően nyomja le, majd engedje fel a **TV** gombot a márkájához megfelelő kód kereséséhez. Miközben az univerzális távvezérlő keres, különböző

infravörös jeleket küld 2 másodpercenként.  
Ezt kék villanások jelzik.



- 4 Ha a készülék kikapcsol, **azonnal** nyomja le, majd engedje fel az **OK** gombot a kód elmentéséhez. A kék LED-jelzőfény kialszik.



- 5 Működtesse a készüléket az univerzális távvezérlővel. Ha a készülék megfelelően reagál, az azt jelenti, hogy a megfelelő kódot mentette el.

### Megjegyzés

- Az automatikus regisztráció a regisztrációs folyamat alatt megfordítható a **U** gomb újbóli rövid lenyomásával. Ez akkor hasznos, ha nem nyomta meg az **OK** gombot 2 másodpercen belül. Ellenőrizze, hogy a készülék ismét be van-e kapcsolva.
- Ismételje meg ugyanezeket az eljárásokat más eszközök beállításához.
- Előfordulhat, hogy a készülék néha csak néhány gomb esetén reagál. Ebben az esetben állítsa be a kódlista következő kódját, majd próbálja meg a készüléket újból működtetni.



# 3 Megjegyzés



Amikor ez az embléma szerepel egy terméknél, az anyagi hozzájárulást jelent a kapcsolódó nemzeti újrahasznosítási és újrafelhasználási rendszerhez.

## **Környezetvédelemmel kapcsolatos tudnivalók**

A termék csomagolása nem tartalmaz felesleges csomagolóanyagot. Igyekeztünk úgy kialakítani a csomagolást, hogy könnyen szétválasztható legyen a következő három anyagra: karton (doboz), polisztirol (védőelem) és polietilén (zacskó, védő habfólia).

A rendszerben található anyagokat erre specializálódott vállalat képes újrafeldolgozni és újrahasznosítani. Kérjük, tartsa szem előtt a csomagolóanyagok, kimerült akkumulátorok és régi készülékek leselejtezésére vonatkozó helyi előírásokat.

## A régi készülékek és akkumulátorok kiselejtezése



Ez a termék kiváló minőségű anyagok és alkatrészek felhasználásával készült, amelyek újrahasznosíthatók és újra felhasználhatók.



Ha ez a szimbólum szerepel a terméken, az azt jelenti, hogy a termék megfelel a 2012/19/EU európai irányelv követelményeinek.



Ez a szimbólum azt jelenti, hogy a termék akkumulátorai megfelelnek a 2013/56/EU európai irányelv követelményeinek, ezért ne kezelje ezeket háztartási hulladékként. Tájékozódjon az elektromos és elektronikus termékek és akkumulátorok szelektív hulladékként történő gyűjtésének helyi feltételeiről. Kövesse a helyi szabályokat, és ne dobja az elhasznált terméket és akkumulátort a háztartási hulladékgyűjtőbe. Az elhasznált termék és akkumulátor megfelelő hulladékkezelése segítséget nyújt a környezettel és az emberi egészséggel kapcsolatos negatív következmények megelőzésében.

### **Az egyszer használatos elemek eltávolítása**

Az egyszer használatos elemek eltávolításához lásd „Az akkumulátorok behelyezése” című részt.

## 4 Szerviz és támogatás

---

### Gyakran ismétlődő kérdések

**Az univerzális távvezérlő egyáltalán nem működik.**

- Ellenőrizze, hogy megfelelően, illetve a helyes kóddal állította-e be az eszközt.
- Ellenőrizze, hogy a megfelelő eszközgombot nyomta-e meg a készüléken.
- Ellenőrizze, hogy az akkumulátorok megfelelően vannak-e behelyezve. Ha az akkumulátorok töltöttségi szintje alacsony, cserélje ki az akkumulátorokat.
- Ellenőrizze, hogy a készülék be van-e kapcsolva.

**Ha a készülékem márkaneve alatt több eszközkód is szerepel, hogyan tudom kiválasztani a megfelelő eszközkódot?**

A megfelelő eszközkód megtalálásához próbálja ki a kódokat egyesével. A kódok gyakoriságuk alapján vannak rendezve, így a lista élén a leggyakoribb kód áll.

**A készülék csak néhány parancsra reagál.**

A beállított kód csak egyes parancsok esetén működik megfelelően, másoknál azonban nem. Próbálkozzon más kódokkal is, amíg nem működik megfelelően a legtöbb gomb.

---

### További segítségre van szüksége?

Javasoljuk, hogy először figyelmesen olvassa el a használati útmutatót. A használati útmutató célja, hogy segítséget nyújtson a távvezérlő használatához.

Ha mégis további információkra van szüksége, vagy kérdések merülnek fel a(z) SRP3014 távvezérlő beállításával, használatával,

garanciájával stb. kapcsolatban, örömmel állunk rendelkezésére.

Amennyiben segélyvonalunkat hívja, gondoskodjon arról, hogy a hívás közben kéznél legyen a(z) SRP3014, hogy a kezelőink megállapíthassák, hogy a(z) SRP3014 megfelelően működik-e.

Az ügyfélszolgálat elérhetősége a használati útmutató végén található.

Online támogatásért látogasson el ide:

[www.philips.com/support](http://www.philips.com/support).





2015 © Gibson Innovations Limited. Minden jog fenntartva.

A termék gyártása és értékesítése a Gibson Innovations Ltd. felelősségi körébe tartozik, és a Gibson Innovations Ltd. áll jót a termékért.

Philips és a Philips Shield Emblem a Koninklijke Philips N.V. bejegyzett védjegye, és a Koninklijke Philips N.V. engedélyével használják azokat.

UM\_SRP3014\_10\_HU\_V1.0  
wk1547

