

Always there to help you

Register your product and get support at
www.philips.com/support



CSS7235Y



User manual

使用手冊

사용 설명서

คู่มือผู้ใช้

PHILIPS

สารบัญ

1	ข้อสำคัญ	2
	ความปลอดภัย	2
	ดูแลรักษาผลิตภัณฑ์ของคุณ	2
	รักษาสิ่งแวดล้อม	3
	วิธีใช้และการสนับสนุน	3

2	ผลิตภัณฑ์ของคุณ	3
	ตัวเครื่อง	3
	รีโมทคอนโทรล	4
	ลำโพงไร้สาย	5
	ซบวูฟเฟอร์ไร้สาย	5
	ช่องเสียบ	6

3	การเชื่อมต่อและการตั้งค่า	7
	เชื่อมต่อกับตัวเครื่อง	7
	ซาร์จลำโพง	7
	จับคู่กับลำโพง/ซบวูฟเฟอร์	7
	จัดวางลำโพง	8
	เชื่อมต่อกับทีวี	8
	การเชื่อมต่ออุปกรณ์ดิจิทัลผ่าน HDMI	9
	เชื่อมต่อเสียงจากทีวีหรืออุปกรณ์อื่น	9

4	การใช้ทีวี	10
	ปรับระดับเสียง	10
	เลือกเสียงของคุณ	10
	เครื่องเล่น MP3	11
	เล่นเพลงผ่าน Bluetooth	11
	เล่นเพลงผ่าน NFC	11
	สแตนด์บายอัตโนมัติ	12
	ใช้การตั้งค่าจากโรงงาน	12

5	ข้อมูลจำเพาะผลิตภัณฑ์	12
---	-----------------------	----

6	วิธีแก้ไขปัญหา	13
---	----------------	----

1 ข้อสำคัญ

อ่านและทำความเข้าใจคำแนะนำทั้งหมดก่อนที่คุณจะเริ่มใช้ทีวี กรณีที่ความเสียหายเกิดขึ้นจากความผิดพลาดในการปฏิบัติตามคำแนะนำ การรับประกันจะไม่ผลใช้ใช้งาน

ความปลอดภัย

ความเสี่ยงของการเกิดไฟฟ้าช็อตหรือเพลิงไหม้!

- ห้ามไม่ให้ผลิตภัณฑ์หรืออุปกรณ์เสริมเปียกฝนหรือน้ำ ห้ามวางภาชนะที่มีของเหลว เช่น แจกัน ใกล้กับผลิตภัณฑ์ หากมีการระเหยของเหลวหรือในผลิตภัณฑ์ ให้ถอดปลั๊กไฟออกทันที ติดต่อฝ่ายดูแลลูกค้าเพื่อตรวจสอบผลิตภัณฑ์ก่อนเริ่มใช้งาน
- ห้ามวางผลิตภัณฑ์และอุปกรณ์เสริม ริโมทคอนโทรล ไว้ใกล้กับปลั๊กไฟหรือแหล่งกำเนิดความร้อนใดๆ รวมถึงแสงอาทิตย์โดยตรง
- ห้ามใส่วัตถุใดๆ ลงในช่องระบายความร้อนหรือช่องที่เปิดได้อื่นๆ บนผลิตภัณฑ์
- หากใช้ปลั๊กไฟหลักหรือตัวเชื่อมต่อกับปลั๊กไฟ ในขณะที่ยกเลิกการเชื่อมต่อกับทีวี อุปกรณ์ที่ยกเลิกการเชื่อมต่อจะยังคงพร้อมใช้งานอยู่
- ถอดปลั๊กออกจากเต้าเสียบก่อนเกิดพายุฟ้าผ่า
- เมื่อคุณปลดการเชื่อมต่อสายไฟ ให้ดึงที่ตัวปลั๊ก อย่าดึงที่สาย

ความเสี่ยงของการเกิดไฟฟ้าลัดวงจรหรือเพลิงไหม้!

- ก่อนที่คุณจะเชื่อมต่อกับผลิตภัณฑ์กับเต้าเสียบไฟ ตรวจสอบให้แน่ใจว่าแรงดันไฟฟ้าตรงกับค่าที่พิมพ์บนด้านหลังหรือด้านล่างของผลิตภัณฑ์ อย่าเสียบปลั๊กหากค่าแรงดันไฟฟ้าแตกต่างกัน

ความเสี่ยงของการบาดเจ็บหรือความเสียหายต่อผลิตภัณฑ์!

- อย่าวางผลิตภัณฑ์หรือวัตถุใดบนสายไฟหรือบนอุปกรณ์ไฟฟ้าอื่น
- หากผลิตภัณฑ์ถูกขนส่งในอุณหภูมิที่ต่ำกว่า 5°C ให้แกะกล่องผลิตภัณฑ์แล้วรอจนกระทั่งอุณหภูมิเท่ากับอุณหภูมิห้องก่อนที่จะเชื่อมต่อปลั๊กไฟ
- ส่วนประกอบบางอย่างของผลิตภัณฑ์นี้อาจทำจากกระจก โปรดใช้งานอย่างระมัดระวังเพื่อหลีกเลี่ยงการบาดเจ็บและความเสียหาย

ความเสี่ยงของความร้อนสูง!

- ห้ามติดตั้งผลิตภัณฑ์ในพื้นที่จำกัด และควรให้มีพื้นที่เพื่อระบายผลิตภัณฑ์อย่างน้อยสี่นิ้ว เพื่อให้ผลิตภัณฑ์ระบายความร้อนได้ ตรวจสอบให้แน่ใจว่าผ้าม่านหรือวัตถุอื่นๆ ไม่บังช่องระบายอากาศของตัวเครื่อง

ความเสี่ยงต่อการปนเปื้อน!

- อย่าใช้แบตเตอรี่ผสมกัน (เก่าและใหม่ หรือแบบคาร์บอนและอัลคาไลน์ อื่นๆ)
- อันตรายต่อการระเบิดหากเปลี่ยนแบตเตอรี่! ไม่ถูกต้อง เปลี่ยนเฉพาะแบตเตอรี่ประเภทเดียวกันหรือเทียบเท่าเท่านั้น
- ถอดแบตเตอรี่ออกหากแบตเตอรี่หมด หรือไม่ได้ใช้งานริโมทคอนโทรลเป็นเวลานาน
- แบตเตอรี่มีสารเคมีอยู่ภายใน ต้องกำจัดทิ้งอย่างถูกวิธี

ความเสี่ยงในการกลืนกินแบตเตอรี่

- ผลิตภัณฑ์/ริโมทคอนโทรลอาจใช้แบตเตอรี่แบบเหรียญ/กระดุมซึ่งสามารถกลืนเข้าไปได้ โปรดเก็บแบตเตอรี่ให้พ้นมือเด็กตลอดเวลา หากกลืนเข้าไป แบตเตอรี่อาจทำให้เกิดการบาดเจ็บรุนแรงหรือเสียชีวิตได้ อาจเกิดการไหม้ภายในอย่างร้ายแรงภายในสองชั่วโมงเมื่อมีการกลืนแบตเตอรี่
- หากคุณสงสัยว่า ได้กลืนแบตเตอรี่เข้าไปหรืออยู่ในส่วนใดๆ ของร่างกาย โปรดไปพบแพทย์โดยทันที
- เมื่อเปลี่ยนแบตเตอรี่ โปรดเก็บแบตเตอรี่ใหม่และที่ใช้แล้วทั้งหมดให้พ้นมือเด็ก ตรวจสอบให้แน่ใจว่าช่องใส่แบตเตอรี่ปิดสนิท หลังจากที่คุณเปลี่ยนแบตเตอรี่
- หากช่องใส่แบตเตอรี่ไม่สามารถปิดได้สนิท ให้หยุดใช้ผลิตภัณฑ์นี้ เก็บให้พ้นมือเด็กและติดต่อผู้ผลิต



อุปกรณ์นี้เป็นอุปกรณ์ CLASS II พร้อมฉนวนหุ้มสองชั้น และไม่มีสายดินป้องกันมาให้

ดูแลรักษาผลิตภัณฑ์ของคุณ

- ใช้เฉพาะผ้าไมโครไฟเบอร์ในการทำความสะอาดผลิตภัณฑ์ เช่น การกำจัดฝุ่นผงที่สะสมอยู่บนผ้าลำโพง ห้ามใช้สารตัวทำลายในการทำความสะอาดบริเวณแผงเนื้อไม้และผ้าลำโพง
- ทำความสะอาดตามฉันทับหน้าด้วยผ้านุ่มบุขลุกรทำความสะอาดหนังพอลิเมอร์ แล้วขัดเงาหนังด้วยผ้านุ่มที่แห้ง
- แผงเนื้อไม้และฉันทับหน้าอาจมีสีและลวดลายที่แตกต่างกัน เนื่องจากเป็นการใช้วัสดุจากธรรมชาติ

รักษาสิ่งแวดล้อม



ผลิตภัณฑ์ของคุณใช้วัสดุและส่วนประกอบที่มีคุณภาพสูงในการผลิต และสามารถนำไปรีไซเคิล หรือนำกลับมาใช้ใหม่ได้ ห้ามทิ้งผลิตภัณฑ์พร้อมกับขยะจากครัวเรือน โปรดศึกษากฎข้อบังคับท้องถิ่นว่าด้วยการแยกเก็บผลิตภัณฑ์ไฟฟ้าและอิเล็กทรอนิกส์และแบตเตอรี่ การกำจัดผลิตภัณฑ์เก่าเหล่านี้ยังถูกต้องช่วยป้องกันผลสืบเนื่องทางลบที่อาจเกิดขึ้นกับสิ่งแวดล้อมและสุขภาพของมนุษย์ ผลิตภัณฑ์ของคุณประกอบด้วยแบตเตอรี่ซึ่งไม่สามารถทิ้งร่วมกับขยะในครัวเรือนทั่วไป โปรดศึกษากฎข้อบังคับท้องถิ่นว่าด้วยการแยกเก็บแบตเตอรี่ การทิ้งแบตเตอรี่อย่างถูกวิธีจะช่วยป้องกันไม่ให้เกิดผลกระทบในทางลบต่อสิ่งแวดล้อมและสุขภาพได้ โปรดเยี่ยมชม www.recycle.philips.com สำหรับข้อมูลเพิ่มเติมเกี่ยวกับศูนย์รีไซเคิลในพื้นที่ของคุณ

วิธีใช้และการสนับสนุน

สำหรับการสนับสนุนเพิ่มเติม โปรดไปที่ www.philips.com/support เพื่อ:

- ดาวน์โหลดคู่มือการใช้งานและคู่มือเริ่มต้นใช้งานอย่างย่อ
- ชมคำแนะนำรูปแบบวิดีโอ (มีเฉพาะบางรุ่นเท่านั้น)
- ค้นหาคำตอบจากคำถามที่ถามบ่อย (FAQs)
- ส่งอีเมลถึงเราเพื่อถามคำถาม
- สนทนากับตัวแทนฝ่ายสนับสนุนของเรา

ทำตามคำแนะนำบนเว็บไซต์เพื่อเลือกภาษาของคุณ แล้วป้อนหมายเลขรุ่นผลิตภัณฑ์ของคุณ

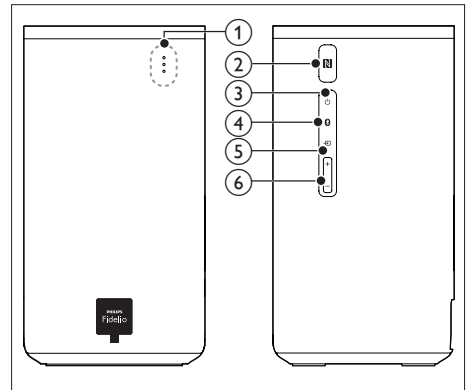
หรือคุณสามารถติดต่อฝ่ายดูแลลูกค้าในประเทศของคุณ ก่อนทำการติดต่อ โปรดจดหมายเลขรุ่นและหมายเลขเรียลของผลิตภัณฑ์ของคุณ คุณสามารถพบข้อมูลเหล่านี้ได้ที่ด้านหลังหรือด้านล่างของผลิตภัณฑ์

2 ผลิตภัณฑ์ของคุณ

ขอแสดงความยินดีที่คุณเลือกซื้อผลิตภัณฑ์ของเรา และยินดีต้อนรับสู่ Philips เพื่อให้คุณได้รับประโยชน์อย่างเต็มที่จากบริการที่ Philips มอบให้ โปรดลงทะเบียนผลิตภัณฑ์ของคุณที่ www.philips.com/support

ตัวเครื่อง

ตัวเครื่องของผลิตภัณฑ์นี้ประกอบไปด้วยลำโพงส่วนฐานซ้ายและขวา



1 LED สีแดงสีฟ้า

LED สีแดง

- จะสว่างขึ้นเมื่อสลับตัวเครื่องเป็นโหมดสแตนด์บาย

LED สีขาว

- จะสว่างขึ้นเมื่อเปิดสวิตช์ตัวเครื่อง
- จะพริบหนึ่งครั้งทุกครั้งที่คุณกดปุ่มบนรีโมทคอนโทรล
- จะพริบสองครั้งเมื่อระบบเสียง Dolby Digital เป็นอินพุต
- จะพริบสามครั้งเมื่อระบบเสียง DTS เป็นอินพุต
- จะพริบอย่างต่อเนื่องเมื่อตรวจไม่พบเสียงจากแหล่ง HDMI ARC ที่เลือก หรือเมื่อตรวจพบรูปแบบเสียงที่ไม่รองรับ

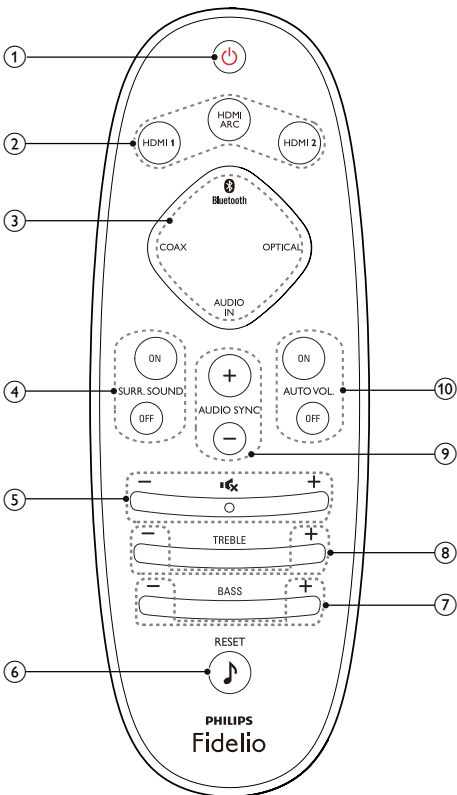
LED สีฟ้า

- สว่างขึ้นเมื่อคุณสลับไปที่โหมด Bluetooth และจับคู่อุปกรณ์ Bluetooth แล้ว
- จะพริบเมื่อคุณสลับไปที่โหมด Bluetooth และไม่ได้จับคู่อุปกรณ์ Bluetooth

- ② NFC แท็ก
และอุปกรณ์ที่ใช้งาน NFC ใต้บนแท็กเพื่อการเชื่อมต่อ Bluetooth
- ③ ๐ (เปิดสแตนด์บาย)
เปิดสวิตซ์ตัวเครื่องหรือเข้าสู่โหมดสแตนด์บาย
- ④ ๑
เปลี่ยนไปที่โหมด Bluetooth
- ⑤ -๐
กลับไปมาระหว่างแหล่งสัญญาณทั้งหมด
- ⑥ +/- (ระดับเสียง)
เพิ่มหรือลดระดับเสียง

รีโมทคอนโทรล

ส่วนนี้ประกอบด้วยภาพรวมเกี่ยวกับรีโมทคอนโทรล



- ① ๐ (เปิดสแตนด์บาย)
 - เปิดสวิตซ์ตัวเครื่องหรือเข้าสู่โหมดสแตนด์บาย
 - เมื่อใช้งาน EasyLink ให้กดค้างไว้อย่างน้อยสามวินาที เพื่อสวิตซ์อุปกรณ์ที่สามารถใช้ร่วมกันกับ HDMI CEC ที่เชื่อมต่อทั้งหมดเข้าสู่โหมดสแตนด์บาย
- ② การเลือก HDMI

HDMI ARC: เปลี่ยนแหล่งสัญญาณของคุณเป็นการเชื่อมต่อ HDMI ARC

HDMI 1: เปลี่ยนแหล่งสัญญาณของคุณเป็นการเชื่อมต่อ HDMI IN 1

HDMI 2: เปลี่ยนแหล่งสัญญาณของคุณเป็นการเชื่อมต่อ HDMI IN 2
- ③ ปุ่มแหล่งสัญญาณ

๑ Bluetooth: สลับเป็นโหมด Bluetooth กดค้างไว้สามวินาที เพื่อตัดการเชื่อมต่อ Bluetooth ปัจจุบัน

OPTICAL: เปลี่ยนแหล่งเสียงไปที่การเชื่อมต่อออปติคัล

COAX: เปลี่ยนแหล่งเสียงไปที่การเชื่อมต่อโคแอกเซียล

AUDIO IN: เปลี่ยนแหล่งสัญญาณเสียงของคุณเป็นการเชื่อมต่อ AUDIO-IN (แจ็ค 3.5 มม.)
- ④ SURR. SOUND ON/OFF
 - เปิดหรือปิดเสียงรอบทิศทาง เมื่อลำโพงรอบทิศทาง ไร้สายถูกเชื่อมต่อกับตัวเครื่อง
 - ในโหมด HDMI-IN (เชื่อมต่อผ่าน HDMI IN 1 หรือ HDMI IN 2) ให้กด SURR. SOUND ค้างไว้ เพื่อสลับเอาต์พุตเสียงระหว่างลำโพงของผลิตภัณฑ์นี้ และลำโพงทีวี
- ⑤ ควบคุมระดับเสียง

+/-: เพิ่มหรือลดระดับเสียง

๑๕: ปิดเสียงหรือคืนค่าระดับเสียง
- ⑥ RESET 🎵
 - ตั้งค่าเสียงเบสและเสียงแหลมเป็นการตั้งค่าเริ่มต้น
- ⑦ BASS +/-

เพิ่มหรือลดเสียงเบส
- ⑧ TREBLE +/-

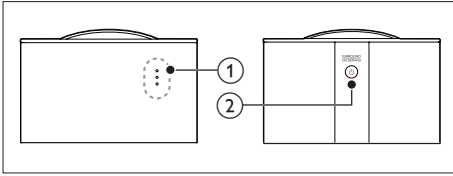
เพิ่มหรือลดเสียงแหลม
- ⑨ AUDIO SYNC +/-

เพิ่มหรือลดดีเลย์ของเสียง
- ⑩ AUTO VOL. ON/OFF

เปิดหรือปิดระดับเสียงอัตโนมัติ

ลำโพงไร้สาย

ผลิตภัณฑ์นี้มาพร้อมลำโพงรอบทิศทางไร้สายหนึ่งคู่



*ภาพประกอบด้านบนจะใช้สำหรับลำโพงรอบทิศทางไร้สายทั้งสองข้าง

① LED สีแดง/สีขาว/สีส้ม

LED สีแดง

- ติดสว่างขึ้นเมื่อระดับพลังงานแบตเตอรี่เหลือน้อยกว่า 30% (ไม่ได้เชื่อมต่อกับตัวเครื่อง)
- กะพริบเมื่อระดับพลังงานแบตเตอรี่เหลือน้อยกว่า 10% (ไม่ได้เชื่อมต่อกับตัวเครื่อง)
- หากไม่ได้เชื่อมต่อลำโพงกับตัวเครื่องแบบไร้สาย ไฟ LED สีแดงและสีส้มบนลำโพงไร้สายจะกะพริบสลับกัน

LED สีขาว

- ติดสว่างขึ้นเมื่อระดับพลังงานแบตเตอรี่เต็ม หรือเหลือมากกว่า 30% (ไม่ได้เชื่อมต่อกับตัวเครื่อง)
- ติดสว่างขึ้นเมื่อเชื่อมต่อลำโพงกับตัวเครื่องแบบไร้สาย (ไม่ได้เชื่อมต่อกับตัวเครื่อง)

LED สีส้ม

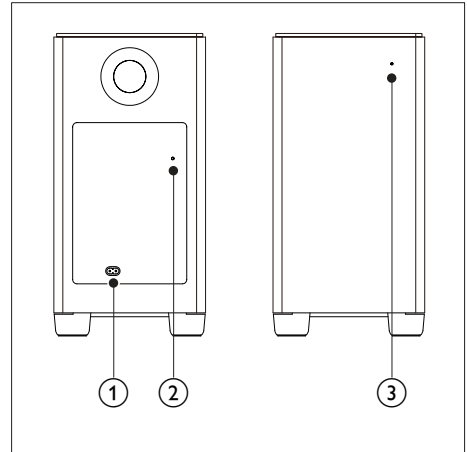
- สว่างขึ้นเมื่อกำลังชาร์จไฟลำโพงรอบทิศทาง
- หากไม่ได้เชื่อมต่อลำโพงกับตัวเครื่องแบบไร้สาย ไฟ LED สีแดงและสีส้มบนลำโพงไร้สายจะกะพริบสลับกัน

② ๐

เปิดสวิตช์ลำโพงรอบทิศทาง

ซ็ับวูฟเฟอร์ไร้สาย

ผลิตภัณฑ์นี้มาพร้อมซ็ับวูฟเฟอร์ไร้สาย



① AC MAINS~

เชื่อมต่อกับแหล่งจ่ายไฟ

② CONNECT (เชื่อมต่อ)

กดเพื่อเข้าสู่โหมดการจับคู่สำหรับการเชื่อมต่อกับตัวเครื่องด้วยตนเอง

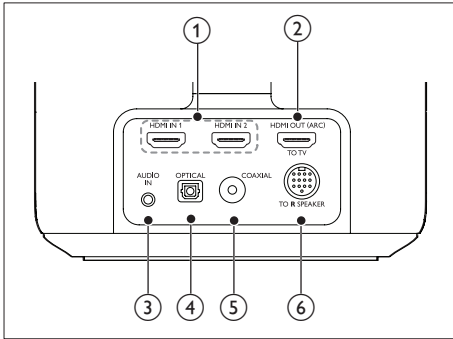
③ สัญญาณไฟซ็ับวูฟเฟอร์

- LED สีขาวติดสว่างขึ้นเมื่อเปิดสวิตช์ซ็ับวูฟเฟอร์อยู่
- LED สีขาวติดสว่างขึ้นเมื่อเชื่อมต่อซ็ับวูฟเฟอร์กับตัวเครื่องแบบไร้สาย
- LED สีขาวกะพริบเมื่อไม่ได้เชื่อมต่อซ็ับวูฟเฟอร์กับตัวเครื่องแบบไร้สาย
- LED สีขาวจะปิดในสถานะที่หลังจากที่ตัวเครื่องกลับเป็นโหมดสแตนด์บาย

ช่องเสียบ

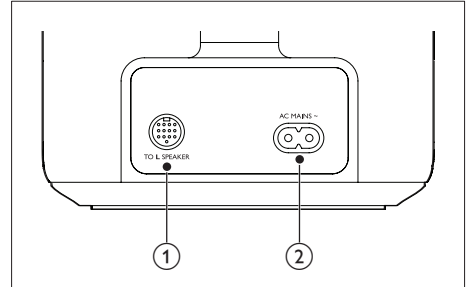
ส่วนนี้ประกอบด้วยภาพรวมของช่องเสียบที่เป็นผลิตภัณฑ์กันนี้

บนลำโพงส่วนฐานด้านซ้าย



- ① HDMI IN 1 / HDMI IN 2
เชื่อมต่อกับเอาต์พุต HDMI บนอุปกรณ์ดิจิทัล
- ② TO TV - HDMI OUT (ARC)
เชื่อมต่อกับอินพุต HDMI (ARC) บนทีวี
- ③ AUDIO IN
อินพุตเสียงจากเครื่องเล่น MP3 (แจ็ค 3.5 มม.) เป็นต้น
- ④ OPTICAL
เชื่อมต่อกับเอาต์พุตเสียงออปติคัลบนทีวีหรืออุปกรณ์ดิจิทัล
- ⑤ COAXIAL
เชื่อมต่อกับเอาต์พุตเสียงโคแอกเชียลบนทีวีหรืออุปกรณ์ดิจิทัล
- ⑥ TO R SPEAKER
เชื่อมต่อกับลำโพงส่วนฐานด้านขวา

บนลำโพงส่วนฐานด้านขวา



- ① TO L SPEAKER
เชื่อมต่อกับลำโพงส่วนฐานด้านซ้าย
- ② AC MAINS~
เชื่อมต่อกับแหล่งจ่ายไฟ

3 การเชื่อมต่อและการตั้งค่า

ส่วนนี้จะช่วยให้คุณเชื่อมต่อผลิตภัณฑ์นี้กับทีวี และอุปกรณ์อื่นๆ แล้วทำการตั้งค่า

สำหรับข้อมูลเกี่ยวกับการเชื่อมต่อพื้นฐานของผลิตภัณฑ์นี้ และอุปกรณ์เสริม โปรดดูคู่มือการใช้งานอย่างย่อ

หมายเหตุ

- สำหรับข้อมูลจำเพาะและอัตราการกระแสไฟฟ้าที่ใช้ โปรดดูจากป้ายระบุข้อมูลผลิตภัณฑ์ที่อยู่ด้านหลังหรือด้านใต้ของเครื่อง
- ก่อนที่คุณจะเชื่อมต่อหรือเปลี่ยนแปลงการเชื่อมต่อ ตรวจสอบให้แน่ใจว่าได้ถอดปลั๊กแรงดันออกจากปลั๊กไฟแล้ว

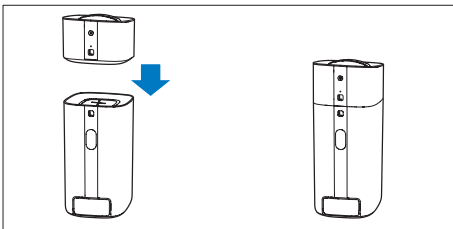
เชื่อมต่อกับตัวเครื่อง

เชื่อมต่อลำโพงส่วนฐานด้านซ้ายกับลำโพงส่วนฐานด้านขวา ซึ่งเป็นตัวเครื่องหลักด้วยสาย DIN ที่มีมาให้ ดูรายละเอียดในคู่มือการใช้งานอย่างย่อ

ชาร์จลำโพง

หากลำโพงรอบทิศทางไร้สายไม่ได้เชื่อมต่อกับตัวเครื่อง การแสดงระดับแบตเตอรี่จะดูได้จากสัญญาณไฟบนลำโพงไร้สาย

- LED สีขาว: ระดับพลังงานแบตเตอรี่เต็มหรือเหลือมากกว่า 30%
- LED สีแดง: ระดับพลังงานแบตเตอรี่ต่ำ เหลือน้อยกว่า 30%
- LED สีแดงกะพริบ: ใกล้หมด เหลือน้อยกว่า 10%



- 1 เชื่อมต่อลำโพงไร้สายด้านซ้ายและขวาเข้ากับตัวเครื่อง (ลำโพงส่วนฐานด้านซ้ายและขวา) เพื่อชาร์จไฟลำโพง

- 2 เปิดการทำงานตัวเครื่อง
 - ↳ LED สีส้มบนลำโพงไร้สายจะสว่างขึ้นในระหว่างการชาร์จ
 - ↳ LED สีส้มบนลำโพงไร้สายจะปิดเมื่อชาร์จเต็มแล้ว

หมายเหตุ

- อาจใช้เวลาประมาณ 3 ชั่วโมงในการชาร์จลำโพงจนเต็ม

จับคู่กับลำโพง/ซับวูฟเฟอร์

ลำโพงไร้สายและซับวูฟเฟอร์จับคู่กับตัวเครื่องโดยอัตโนมัติ (ลำโพงส่วนฐานด้านซ้ายและขวา) สำหรับการเชื่อมต่อไร้สายเมื่อคุณเปิดตัวเครื่อง ลำโพง และซับวูฟเฟอร์

หากไม่มีเสียงออกจากลำโพงไร้สายและซับวูฟเฟอร์ ให้ทำตามขั้นตอนต่อไปนี้เพื่อจับคู่

จับคู่กับลำโพง

- 1 เปิดตัวเครื่องและลำโพงไร้สายรอบทิศทาง
 - ↳ หากการเชื่อมต่อไปยังตัวเครื่องขาดหาย ไฟ LED สีแดงและสีส้มบนลำโพงไร้สายจะกะพริบ
- 2 เชื่อมต่อลำโพงไร้สายด้านซ้ายและขวาเข้ากับตัวเครื่อง (ลำโพงส่วนฐานด้านซ้ายและขวา)
 - ↳ หากการจับคู่เสร็จเรียบร้อยแล้ว LED สีส้มบนลำโพงไร้สายจะติดสว่างขึ้นประมาณห้าวินาที
 - ↳ หากการจับคู่ล้มเหลว ไฟ LED สีแดงและสีส้มบนลำโพงไร้สายจะกะพริบ
- 3 หากการจับคู่ล้มเหลว ให้เชื่อมต่อลำโพงไร้สายเข้ากับตัวเครื่องอีกครั้ง

จับคู่กับซับวูฟเฟอร์

- 1 เปิดการทำงานตัวเครื่องและซับวูฟเฟอร์
 - ↳ หากการเชื่อมต่อกับตัวเครื่องขาดหาย ไฟ LED สีขาวบนซับวูฟเฟอร์จะกะพริบซ้ำๆ
- 2 กดปุ่ม CONNECT (เชื่อมต่อ) บนซับวูฟเฟอร์เพื่อเข้าสู่โหมดการจับคู่
 - ↳ LED สีขาวบนซับวูฟเฟอร์จะกะพริบอย่างรวดเร็ว

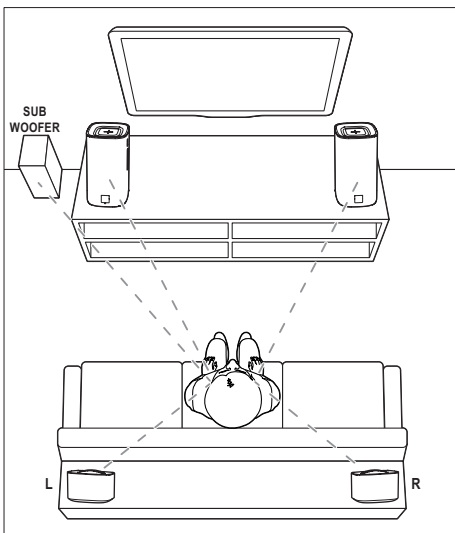
- 3 บนรีโมทคอนโทรลให้กด **OPTICAL** แล้วกด **AUDIO SYNC +** ค้างไว้ห้าวินาที
- ↳ หากการจับคู่สำเร็จ ไฟ LED สีขาวบนซับวูฟเฟอร์จะติดสว่างขึ้น
 - ↳ หากการจับคู่ล้มเหลว ไฟ LED สีขาวบนซับวูฟเฟอร์จะกะพริบซ้ำๆ
- 4 หากการจับคู่ล้มเหลว ให้ทำขั้นตอนข้างต้นซ้ำ

หมายเหตุ

- หลังจากเชื่อมต่อซับวูฟเฟอร์เข้ากับตัวเครื่องด้วยตนเองแล้ว ให้จับคู่ลำโพงรอบทิศทางกับตัวเครื่องอีกครั้งเพื่อเชื่อมต่อใหม่

จัดวางลำโพง

เพื่อเอฟเฟกต์เสียงที่ดีที่สุด ให้จัดตำแหน่งลำโพงทั้งหมดหันเข้าหาตำแหน่งของที่นั่ง แล้ววางลำโพงให้อยู่ใกล้กับระดับหูของคุณ (ขณะนั่ง)



หมายเหตุ

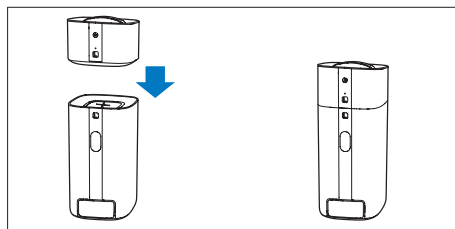
- เสียงรอบทิศทางขึ้นอยู่กับปัจจัยต่างๆ เช่น ขนาดและรูปร่างของห้อง, ชนิดของผนังและเพดาน, หน้าต่างและพื้นผิวสะท้อนกลับ และคุณภาพเสียงของลำโพง ให้ทดลองวางลำโพงในตำแหน่งต่างๆ เพื่อหาที่ตั้งที่เหมาะสมที่สุดสำหรับคุณ

ทำตามคู่มือทั่วไปในการจัดวางลำโพงเหล่านี้

- 1 ตำแหน่งที่นั่ง: นี่คือจุดศูนย์กลางในการฟังของคุณ
- 2 จัดวางตัวเครื่อง (ลำโพงส่วนฐานด้านซ้ายและขวา) ด้านหน้าของตำแหน่งที่นั่ง
- 3 L/R ลำโพงรอบทิศทาง(ซ้าย/ขวา): วางลำโพงรอบทิศทางด้านหลังที่ด้านซ้ายและขวาของตำแหน่งที่นั่ง โดยให้อยู่ในแนวเดียวกับที่นั่งหรืออยู่ด้านหลังเล็กน้อยก็ได้
- 4 SUBWOOFER (ซับวูฟเฟอร์): วางซับวูฟเฟอร์ที่ด้านซ้ายหรือขวาของทีวี โดยให้มีระยะห่างอย่างน้อยหนึ่งเมตร เว้นระยะห่างจากผนังประมาณ 10 เซนติเมตร

เชื่อมต่อลำโพงรอบทิศทาง

คุณยังสามารถเชื่อมต่อลำโพงรอบทิศทางของคุณเข้ากับตัวเครื่องเพื่อฟังเสียงได้ ตัวอย่างเช่น รับชมรายการทีวีและข่าว



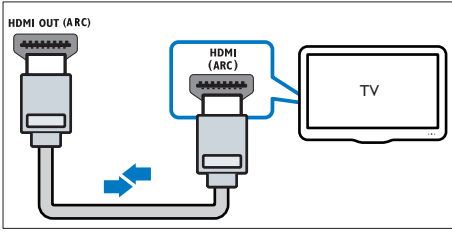
เชื่อมต่อกับทีวี

เชื่อมต่อผลิตภัณฑ์นี้กับทีวี คุณสามารถฟังเสียงจากรายการที่วีผ่านลำโพงของผลิตภัณฑ์นี้ได้ ใช้การเชื่อมต่อคุณภาพที่ดีที่สุดบนผลิตภัณฑ์นี้และทีวีของคุณ

เชื่อมต่อกับทีวีผ่านทาง HDMI (ARC)

เสียงคุณภาพที่ดีที่สุด

ผลิตภัณฑ์นี้รองรับ HDMI ที่มี Audio Return Channel (ARC) หากทีวีของคุณสามารถใช้งานได้กับ HDMI ARC คุณจะได้ยินเสียงที่วีผ่านลำโพงของผลิตภัณฑ์นี้ได้ โดยการใช้สาย HDMI เพียงเส้นเดียว



- 1 ใช้สาย HDMI ความเร็วสูง (High Speed HDMI) เชื่อมต่อช่องเสียบ HDMI OUT (ARC) บนลำโพงส่วนฐานด้านซ้ายเข้ากับช่องเสียบ HDMI ARC บนทีวี
 - ช่องเสียบ HDMI ARC บนทีวีอาจมีป้ายระบุแตกต่างกันสำหรับรายละเอียด โปรดดูคู่มือผู้ใช้ของทีวี
- 2 เปิดการทำงานของ HDMI-CEC ที่ทีวีของคุณ สำหรับรายละเอียด โปรดดูคู่มือผู้ใช้ของทีวี

หมายเหตุ

- หากทีวีของคุณไม่รองรับ HDMI ARC ให้เชื่อมต่อสายสัญญาณเสียงเพื่อรับฟังเสียงที่ผ่านลำโพงของผลิตภัณฑ์นี้ (โปรดดูที่ 'เชื่อมต่อเสียงจากทีวีหรืออุปกรณ์อื่น' ในหน้า 9)
- หากทีวีของคุณมีช่องเสียบ DVI คุณสามารถใช้อะแดปเตอร์ HDMI/DVI เชื่อมต่อกับทีวีได้อย่างไรก็ตาม อาจไม่สามารถใช้คุณสมบัติบางประการได้

การเชื่อมต่ออุปกรณ์ดีจิตอลผ่าน HDMI

เชื่อมต่ออุปกรณ์ดีจิตอล เช่น กล้องรับสัญญาณ เครื่องเล่น DVD/Blu-ray หรือเครื่องเล่นเกมกับผลิตภัณฑ์ของคุณผ่านการเชื่อมต่อ HDMI เดียว เมื่อคุณเชื่อมต่ออุปกรณ์ด้วยวิธีนี้แล้ว เล่นไฟล์หรือเกม

- วิดีโอจะแสดงบนทีวีของคุณโดยอัตโนมัติ และ
- เสียงจะเล่นบนผลิตภัณฑ์นี้โดยอัตโนมัติ

- 1 ใช้สายเคเบิล HDMI ความเร็วสูง เชื่อมต่อช่องเสียบ HDMI OUT ของอุปกรณ์ดีจิตอลของคุณกับ HDMI IN 1/2 บนลำโพงส่วนฐานด้านซ้ายของผลิตภัณฑ์นี้
- 2 เชื่อมต่อผลิตภัณฑ์นี้กับทีวีผ่าน HDMI OUT (ARC)
 - หากทีวีไม่สามารถใช้งานกับ HDMI CEC ให้เลือกอินพุตวิดีโอที่ถูกต้องบนทีวี
- 3 เปิดการทำงานของ HDMI-CEC บนอุปกรณ์ที่เชื่อมต่ออยู่ สำหรับรายละเอียด โปรดดูคู่มือผู้ใช้อุปกรณ์

เชื่อมต่อเสียงจากทีวีหรือและอุปกรณ์อื่น

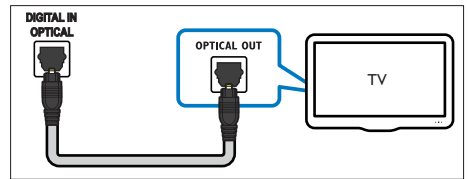
เล่นเสียงจากทีวีหรืออุปกรณ์อื่น ๆ ผ่านลำโพงของผลิตภัณฑ์นี้ ใช้การเชื่อมต่อคุณภาพที่ดีที่สุดที่มีบนผลิตภัณฑ์นี้ ทีวี และอุปกรณ์อื่นๆ

หมายเหตุ

- เมื่อเชื่อมต่อผลิตภัณฑ์นี้เข้ากับทีวีผ่านทาง HDMI ARC จะไม่จำเป็นต้องเชื่อมต่อสัญญาณเสียง

ตัวเลือกที่ 1: เชื่อมต่อเสียงผ่านสายออปติคอลลิจิตอล

เสียงคุณภาพที่ดีที่สุด

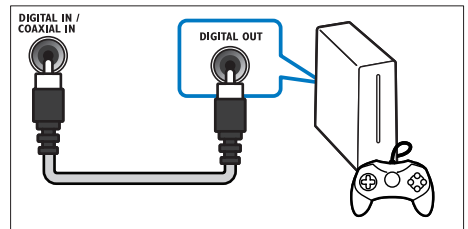


ใช้สายออปติคัล เชื่อมต่อช่องเสียบ OPTICAL บนลำโพงส่วนฐานด้านซ้ายของผลิตภัณฑ์นี้เข้ากับช่องเสียบ OPTICAL OUT บนทีวีหรืออุปกรณ์อื่น

- ช่องเสียบออปติคัลดีจิตอลอาจมีป้ายระบุ SPDIF หรือ SPDIF OUT

ตัวเลือกที่ 2: เชื่อมต่อเสียงผ่านสายโคแอกเซียลดิจิตอล

เสียงคุณภาพดี



ใช้สายโคแอกเซียล เชื่อมต่อช่องเสียบ COAXIAL บนลำโพงส่วนฐานด้านซ้ายของผลิตภัณฑ์นี้ เข้ากับช่องเสียบ COAXIAL/DIGITAL OUT บนทีวีหรืออุปกรณ์อื่น

- ช่องเสียบโคแอกเซียลดีจิตอลอาจมีป้ายระบุ DIGITAL AUDIO OUT

4 การใช้ทีวี

ส่วนนี้จะช่วยให้คุณคุ้นเคยกับทีวีเพื่อเล่นเสียงจากอุปกรณ์ที่เชื่อมต่อได้

ก่อนเริ่มการใช้งาน

- ทำการเชื่อมต่อที่จำเป็นตามคู่มือภายในคู่มือเริ่มต้นใช้งานอย่างย่อและคู่มือผู้ใช้
- สลับผลิตภัณฑ์นี้ไปยังแหล่งสัญญาณที่ถูกต้องของอุปกรณ์อื่นๆ

ปรับระดับเสียง

- กด +/- (ระดับเสียง) เพื่อเพิ่มหรือลดระดับเสียง
 - ในการปิดเสียง ให้กด **✖** (ปิดเสียง)
 - ในการเรียกคืนเสียง ให้กด **✖** (ปิดเสียง) อีกครั้ง หรือกด +/- (ระดับเสียง)

เลือกเสียงของคุณ

ส่วนนี้จะช่วยให้คุณเลือกเสียงที่คุณต้องการสำหรับวิดีโอและเพลง

โหมดเสียงเซอร์ราวด์

สัมผัสประสบการณ์เสียงที่ดื่มด่ำด้วยโหมดเสียงเซอร์ราวด์

- เชื่อมต่อลำโพงรอบทิศทางกับตัวเครื่อง
- กด **SURR. SOUND ON/OFF** เพื่อเปิดหรือปิดโหมดรอบทิศทาง
 - **เปิด:** สร้างประสบการณ์การฟังเสียงรอบทิศทาง ระบบเสียงสี่ช่อง เหมาะสำหรับการเปิดเพลงในงานเสียง
 - **ปิด:** เสียงสเตอริโอสองแชนเนล เหมาะสำหรับการฟังเพลง

หมายเหตุ

- หากลำโพงรอบทิศทางไม่ได้เชื่อมต่อกับตัวเครื่อง ลำโพงรอบทิศทางจะถูกจำกัดเป็นโหมดรอบทิศทางเท่านั้น

รีเซ็ตไอเซอร์

เปลี่ยนการตั้งค่า ค่าความถี่สูง (เสียงแหลม) และความถี่ต่ำ (เสียงเบส) ของผลิตภัณฑ์นี้

- กด **TREBLE +/-** หรือ **BASS +/-** เพื่อเปลี่ยนความถี่
 - ➔ หากเสียงแหลมหรือเสียงเบสถูกตั้งค่าไปที่ระดับสูงสุดหรือต่ำสุด ไฟ LED สีขาวบนตัวเครื่องจะติดสว่างขึ้นมาประมาณสองวินาที
- ในการรีเซ็ตเสียงเบสและเสียงแหลมให้เป็นการตั้งค่าเริ่มต้น ให้กด **RESET** **▶**

ระดับเสียงอัตโนมัติ

เปิดระดับเสียงอัตโนมัติเพื่อรักษาระดับเสียงให้คงที่เมื่อคุณเปลี่ยนไปยังแหล่งอื่น

และยังปรับอัตราเสียงไดนามิก เพิ่มระดับเสียงสำหรับฉากที่เงียบสงบ และลดระดับเสียงสำหรับฉากที่มีเสียงดัง

- กด **AUTO VOL. ON/OFF** เพื่อเปิดหรือปิดระดับเสียงอัตโนมัติ

ซิงโครไนซ์วิดีโอและเสียง

หากเสียงและวิดีโอไม่ได้รับการซิงโครไนซ์ ให้ตั้งเสียงเพื่อใหตรงกับวิดีโอ

- กด **AUDIO SYNC +/-** เพื่อซิงโครไนซ์เสียงกับวิดีโอ
 - **AUDIO SYNC +** เพิ่มเสียงดีเลย์ และ **AUDIO SYNC -** ลดเสียงดีเลย์
 - ➔ หากค่าของเสียงดีเลย์ถูกตั้งค่าไปที่ระดับสูงสุดหรือต่ำสุด ไฟ LED สีขาวบนตัวเครื่องจะติดสว่างขึ้นมาประมาณสองวินาที

โหมดกลางคืน

โหมดกลางคืนจะลดระดับเสียงของเสียงที่ดังเมื่อเล่นเสียง เพื่อรับฟังเสียงเบาๆ โหมดกลางคืนมีให้เฉพาะสำหรับขาวด์แทรก Dolby Digital เท่านั้น

- ในโหมด **AUDIO IN** ให้กด **AUTO VOL. ON** ค้างไว้ห้าวินาทีเพื่อเปิดหรือปิดโหมดกลางคืน
 - ➔ หากเปิดโหมดกลางคืนอยู่ ไฟ LED สีขาว และ LED สแตนด์บายจะกะพริบสองครั้ง
 - ➔ หากปิดโหมดกลางคืนอยู่ ไฟ LED สีขาว และ LED สแตนด์บายจะกะพริบสามครั้ง

หมายเหตุ

- หากระดับเสียงอัตโนมัติถูกตั้งค่าให้เปิด คุณจะไม่สามารถปิดใช้โหมดกลางคืนได้

เครื่องเล่น MP3

เชื่อมต่อเครื่องเล่น MP3 เพื่อเล่นไฟล์เสียงหรือเพลง

สิ่งที่คุณต้องมี

- เครื่องเล่น MP3
- สายสัญญาณเสียงสเตอริโอ 3.5 มม.

1 ใช้สายสัญญาณเสียงสเตอริโอขนาด 3.5 มม. เชื่อมต่อเครื่องเล่น MP3 เข้ากับช่องเสียบ AUDIO IN บนลำโพงส่วนฐานด้านซ้าย

2 กด AUDIO IN

3 กดปุ่มบนเครื่องเล่น MP3 เพื่อเลือกและเล่นไฟล์เสียงหรือเพลง

- ขอบแนะนำให้ตั้งค่าระดับเสียงในช่วง 80% ของระดับเสียงสูงสุดบนเครื่องเล่น Mp 3

เล่นเพลงผ่าน Bluetooth

เชื่อมต่อผลิตภัณฑ์ของคุณกับอุปกรณ์ Bluetooth (เช่น iPad, iPhone, iPod touch โทรศัพท์ Android หรือแท็บเล็ต) ผ่าน Bluetooth จากนั้นคุณสามารถฟังไฟล์เสียงที่จัดเก็บอยู่ในอุปกรณ์ผ่านลำโพงของผลิตภัณฑ์นี้ได้

สิ่งที่คุณต้องมี

- อุปกรณ์ Bluetooth ที่รองรับโปรไฟล์ Bluetooth A2DP และมีเวอร์ชัน Bluetooth เป็น 2.1 + EDR
- ระยะห่างที่ใช้งานได้ระหว่างตัวเครื่อง (ลำโพงซ้ายและขวา) และอุปกรณ์ Bluetooth คือประมาณ 10 เมตร (30 ฟุต)

1 กด **Bluetooth** บนรีโมทคอนโทรลเพื่อสลับผลิตภัณฑ์นี้ไปยังโหมด Bluetooth

↳ LED สีฟ้าบนลำโพงส่วนฐานด้านซ้ายจะกะพริบ

2 บนอุปกรณ์ Bluetooth ให้เปิด Bluetooth ค้นหา และเลือก Philips CSS7235Y เพื่อเริ่มต้นการเชื่อมต่อ (ดูคู่มือการใช้งานอุปกรณ์ Bluetooth เกี่ยวกับวิธีการเปิดใช้ Bluetooth)

↳ ระหว่างการเชื่อมต่อ ไฟ LED สีฟ้าบนลำโพงส่วนฐานด้านซ้ายจะกะพริบ

3 ให้รอนกว่าจะได้ยินเสียงบี๊จากผลิตภัณฑ์นี้

↳ LED สีฟ้าบนลำโพงส่วนฐานด้านซ้ายจะสว่างขึ้น

↳ หากการเชื่อมต่อล้มเหลว ไฟ LED สีฟ้าบนลำโพงส่วนฐานด้านซ้ายจะกะพริบอย่างต่อเนื่อง

4 เลือกและเล่นไฟล์เสียงหรือเพลงในอุปกรณ์ Bluetooth

- ระหว่างการเล่น หากมีสายเข้า การเล่นเพลงจะหยุดชั่วคราว การเล่นจะเล่นต่อเมื่อวางสาย
- หากการสตรีมเพลงถูกระงับ ให้วางอุปกรณ์ Bluetooth ไว้ใกล้กับผลิตภัณฑ์นี้

5 ในกรณีออกจาก Bluetooth ให้เลือกแหล่งเสียงอื่น

- เมื่อคุณเปลี่ยนกลับไปไปที่โหมด Bluetooth การเชื่อมต่อ Bluetooth จะยังคงทำงานได้

หมายเหตุ

- การสตรีมเพลงจากซิดิจักรหะโดยสิ่งกีดขวางที่อยู่ระหว่างอุปกรณ์และผลิตภัณฑ์นี้ เช่น กำแพง หน้ากากโลหะที่ครอบคลุมอุปกรณ์ หรืออุปกรณ์อื่นๆ ที่อยู่ใกล้เสียงซึ่งใช้ความถี่เดียวกัน
- หากคุณต้องการเชื่อมต่อผลิตภัณฑ์กับอุปกรณ์ Bluetooth อื่น ให้กด **Bluetooth** บนรีโมทคอนโทรลค้างไว้ เพื่อตัดการเชื่อมต่อ Bluetooth ปัจจุบัน

เล่นเพลงผ่าน NFC

NFC (Near Field Communication) เป็นเทคโนโลยีที่ทำให้สามารถใช้ในการสื่อสารไร้สายระยะสั้นระหว่างอุปกรณ์ที่ใช้งาน NFC ได้ เช่น โทรศัพท์มือถือ

สิ่งที่คุณต้องมี

- อุปกรณ์ Bluetooth ที่มีฟังก์ชัน NFC
- สำหรับการจับคู่ ให้แตะอุปกรณ์ NFC บนแท็ก NFC ของผลิตภัณฑ์นี้
- ระยะห่างที่ใช้งานได้ระหว่างตัวเครื่อง (ลำโพงซ้ายและขวา) และอุปกรณ์ NFC คือประมาณ 10 เมตร (30 ฟุต)

1 เปิดใช้งาน NFC บนอุปกรณ์ Bluetooth (โปรดดูรายละเอียดในคู่มือการใช้งานของอุปกรณ์)

2 แตะอุปกรณ์ NFC บนแท็ก NFC ของผลิตภัณฑ์นี้จนกระทั่งคุณได้ยินเสียงบี๊จากผลิตภัณฑ์นี้

↳ LED สีฟ้าบนลำโพงส่วนฐานด้านซ้ายจะติดสว่างขึ้น และอุปกรณ์ NFC เชื่อมต่อกับ ผลิตภัณฑ์นี้ผ่านทาง Bluetooth แล้ว

↳ หากการเชื่อมต่อล้มเหลว ไฟ LED สีฟ้าบนลำโพงส่วนฐานด้านซ้ายจะกะพริบอย่างต่อเนื่อง

3 เลือกและเล่นไฟล์เสียงหรือเพลงบนอุปกรณ์ NFC ของคุณ

- หากต้องการตัดการเชื่อมต่อ ให้แตะอุปกรณ์ NFC กับแท็ก NFC บนผลิตภัณฑ์นี้อีกครั้ง

สแตนด์บายอัตโนมัติ

หากไม่มีการเล่นเสียง/วิดีโอจากอุปกรณ์ที่เชื่อมต่อเป็นเวลา 30 นาที ผลิตภัณฑ์นี้จะสลับเป็นโหมดสแตนด์บายโดยอัตโนมัติ

ใช้การตั้งค่าจากโรงงาน

คุณสามารถรีเซ็ตผลิตภัณฑ์นี้ไปเป็นการตั้งค่าเริ่มต้นที่ตั้งโปรแกรมมาจากโรงงานได้

- 1 ในโหมด OPTICAL ให้กด **RESET**  ค้างไว้ห้าวินาที
↳ เมื่อเรียกคืนการตั้งค่าจากโรงงานเสร็จสมบูรณ์แล้ว ผลิตภัณฑ์จะปิดการทำงานและรีเซ็ตโดยอัตโนมัติ

5 ข้อมูลจำเพาะผลิตภัณฑ์

หมายเหตุ

- ข้อมูลจำเพาะและการออกแบบสามารถเปลี่ยนแปลงได้โดยไม่ต้องแจ้งให้ทราบล่วงหน้า

เครื่องขยายเสียง

- กำลังขับทั้งหมด: 210W RMS (+/- 0.5 dB, 30% THD) / 168W RMS (+/- 0.5 dB, 10% THD)
- การทดสอบสองต่อความถี่: 20 Hz-20 kHz / ± 3 dB
- อัตราเสียงต่อสัญญาณ: > 65 dB (CCIR) / (A-ต่วงน้ำหนัก)
- ความไวของอินพุต:
 - AUDIO-IN: 500 mV

เสียง

- อินพุตเสียงแบบดิจิทัล S/PDIF:
 - โคอแกนเชียล: IEC 60958-3
 - ออปติคัล: TOSLINK

Bluetooth

- โปรไฟล์ Bluetooth: A2DP
- เวอร์ชัน Bluetooth: 2.1 + EDR

ตัวเครื่อง (ลำโพงส่วนฐานด้านซ้ายและขวา)

- แหล่งจ่ายไฟ: 110-240 V~, 50/60 Hz
- การใช้พลังงาน: 50 W
- การใช้พลังงานขณะสแตนด์บาย: ≤ 0.5 W
- ความต้านทานของลำโพง:
 - วูฟเฟอร์: 8 โอห์ม
 - ทวีตเตอร์: 8 โอห์ม
- ¹ ไดรเวอร์ลำโพง: 2 x 76 มม. (3") วูฟเฟอร์ + 2 x 25.4 มม. (1") ทวีตเตอร์
- ขนาด (กว้าง x สูง x ลึก): 160 x 300 x 160 มม.
- น้ำหนัก: 3.8 กก.

ลำโพงรอบทิศทาง

- ความต้านทานของลำโพง: 8 โอห์ม
- โวลต์เวอร์ลำโพง: 2 × 63.5 มม. (2.5") เต็มรูปแบบ
- ขนาด (กว้าง × สูง × ลึก): 160 × 110 × 160 มม.
- น้ำหนัก: 1.0 กก./เครื่อง

ซัพพลายเฟอรั

- แหล่งจ่ายไฟ: 110-240V~, 50/60 Hz
- ปริมาณ ไฟฟ้าที่ใช้: 30 W
- การใช้พลังงานขณะสแตนด์บาย: ≤ 0.5 W
- ความต้านทาน: 4 โอห์ม
- โวลต์เวอร์ลำโพง: 1 × 165 มม. (6.5") เต็มรูปแบบ
- ขนาด (กว้าง × สูง × ลึก): 220 × 440 × 220 มม.
- น้ำหนัก: 5.4 กก.

แบตเตอรี่รีโมทคอนโทรล

- 2 × AAA-R03-1.5 V

6 วิธีแก้ไขปัญหา



คำเตือน

- อันตรายจากไฟฟ้าช็อต ห้ามถอดฝาครอบตัวเครื่องออกโดยเด็ดขาด

เพื่อรักษาการรับประกันให้มีผลใช้ได้ ห้ามซ่อมแซมผลิตภัณฑ์ด้วยตัวคุณเอง

หากคุณประสบปัญหาในการใช้ผลิตภัณฑ์นี้ ให้ตรวจสอบประเด็นต่อไปนีก่อนที่คุณจะส่งคืนคำร้องขอรับบริการ หากคุณยังคงประสบปัญหา สามารถรับการสนับสนุนได้ที่ www.philips.com/support

ตัวเครื่อง

ปุ่มบนผลิตภัณฑ์นี้ไม่ทำงาน

- ถอดปลั๊กผลิตภัณฑ์นี้ออกจากตัวรับสองถึงสามนาที แล้วเสียบปลั๊กอีกครั้ง

เสียง

ไม่มีเสียงจากลำโพงของผลิตภัณฑ์นี้

- เชื่อมต่อสายสัญญาณเสียงจากผลิตภัณฑ์นี้กับทีวีหรืออุปกรณ์อื่นๆ ใดๆก็ตาม คุณไม่ต้องการเชื่อมต่อเสียงแยกเมื่อ:
 - ผลิตภัณฑ์นี้และทีวีถูกเชื่อมต่อผ่านการเชื่อมต่อ HDMI ARC หรือ
 - เมื่ออุปกรณ์ถูกเชื่อมต่อกับช่องเสียบ HDMI IN บนผลิตภัณฑ์นี้
- รีเซ็ตผลิตภัณฑ์นี้เป็นการตั้งค่าจากโรงงาน (โปรดดูที่ 'ใช้การตั้งค่าจากโรงงาน' ในหน้า 12)
- บนรีโมทคอนโทรล ให้เลือกอินพุตเสียงที่คุณต้องการ
- ตรวจสอบว่าผลิตภัณฑ์นี้ไม่ได้ปิดเสียงไว้

ไม่มีเสียงจากลำโพงรอบทิศทางไร้สาย

- เชื่อมต่อลำโพงเข้ากับตัวเครื่องแบบไร้สาย (โปรดดูที่ 'จับคู่กับลำโพง' ในหน้า 7)
- เชื่อมต่อลำโพงรอบทิศทางไร้สายกับตัวเครื่องเพื่อชาร์จแบตเตอรี่

ไม่มีเสียงจากซัพพลายเฟอรัไร้สาย

- เชื่อมต่อซัพพลายเฟอรัเข้ากับตัวเครื่องแบบไร้สาย (โปรดดูที่ 'จับคู่กับซัพพลายเฟอรั' ในหน้า 7)

เสียงผิดเพี้ยนหรือมีเสียงก้อง

- หากคุณเล่นเสียงจากทีวีผ่านผลิตภัณฑ์นี้ โปรดตรวจสอบว่าปิดเสียงทีวีอยู่

วิดีโอและเสียงไม่ได้รับการซิงโครไนซ์

- กด AUDIO SYNC +/- เพื่อซิงโครไนซ์เสียงกับวิดีโอ

Bluetooth

อุปกรณ์ไม่สามารถเชื่อมต่อกับผลิตภัณฑ์นี้ได้

- อุปกรณ์ไม่รองรับโปรไฟล์ที่ใช้ร่วมกันได้ ซึ่งผลิตภัณฑ์นี้จำเป็นต้องใช้
- คุณยังไม่ได้เปิดใช้งานฟังก์ชัน Bluetooth ของอุปกรณ์ โปรดดูคู่มือการใช้งานของอุปกรณ์เกี่ยวกับวิธีเปิดใช้งานฟังก์ชัน
- อุปกรณ์ไม่ได้รับการเชื่อมต่ออย่างถูกต้อง เชื่อมต่ออุปกรณ์อย่างถูกต้อง (โปรดดูที่ 'เล่นเพลงผ่าน Bluetooth' ในหน้า 11)
- ผลิตภัณฑ์นี้เชื่อมต่อกับอุปกรณ์ Bluetooth อื่นแล้ว ยกเลิกการเชื่อมต่ออุปกรณ์ที่เชื่อมต่ออยู่ แล้วลองอีกครั้ง

คุณภาพของการเล่นเสียงจากอุปกรณ์ Bluetooth ที่เชื่อมต่อไม่ดี

- การรับสัญญาณ Bluetooth ไม่ชัดเจน เลื่อนอุปกรณ์ให้เข้าใกล้กับผลิตภัณฑ์นี้ หรือนำสิ่งกีดขวางที่อยู่ระหว่างอุปกรณ์และผลิตภัณฑ์นี้ออก

อุปกรณ์ Bluetooth ที่เชื่อมต่อจะเชื่อมต่อและยกเลิกการเชื่อมต่อค้างไว้ไม่ยอมเปลี่ยน

- การรับสัญญาณ Bluetooth ไม่ชัดเจน เลื่อนอุปกรณ์ให้เข้าใกล้กับผลิตภัณฑ์นี้ หรือนำสิ่งกีดขวางที่อยู่ระหว่างอุปกรณ์และผลิตภัณฑ์นี้ออก
- ปิดฟังก์ชัน Wi-Fi บนอุปกรณ์ Bluetooth เพื่อหลีกเลี่ยงสัญญาณรบกวน
- สำหรับอุปกรณ์ Bluetooth บางอย่าง การเชื่อมต่อ Bluetooth อาจถูกปิดโดยอัตโนมัติเพื่อประหยัดพลังงาน ซึ่งไม่ใช่การทำงานผิดปกติของผลิตภัณฑ์นี้

NFC

อุปกรณ์ไม่สามารถเชื่อมต่อกับผลิตภัณฑ์นี้ผ่าน NFC

- ตรวจสอบว่าอุปกรณ์นี้รองรับ NFC
- ตรวจสอบว่ามีกระบวนการเปิดใช้งาน NFC บนอุปกรณ์แล้ว (โปรดดูรายละเอียดในคู่มือการใช้งานของอุปกรณ์)
- สำหรับการจับคู่ ให้แตะอุปกรณ์ NFC บนแท็ก NFC ของผลิตภัณฑ์นี้



Manufactured under license under U.S. Patent Nos: 5,956,674; 5,974,380; 6,487,535 & other U.S. and worldwide patents issued & pending. DTS, the Symbol, & DTS and the Symbol together are registered trademarks & DTS Digital Surround and the DTS logos are trademarks of DTS, Inc. Product includes software. © DTS, Inc. All Rights Reserved.



Manufactured under license from Dolby Laboratories. Dolby, Pro Logic, and the double-D symbol are trademarks of Dolby Laboratories.



The terms HDMI and HDMI High-Definition Multimedia Interface, and the HDMI Logo are trademarks or registered trademarks of HDMI Licensing LLC in the United States and other countries.



The Bluetooth® word mark and logos are registered trademarks owned by Bluetooth SIG, Inc. and any use of such marks by Gibson is under license. Other trademarks and trade names are those of their respective owners.



The N Mark is a trademark or registered trademark of NFC Forum, Inc. in the United States and in other countries.



© 2013 CSR plc and its group companies. The aptX® mark and the aptX logo are trademarks of CSR plc or one of its group companies and may be registered in one or more jurisdictions.



Specifications are subject to change without notice
2015 © Gibson Innovations Limited. All rights reserved.

This product has been manufactured by, and is sold under the responsibility of Gibson Innovations Ltd., and Gibson Innovations Ltd. is the warrantor in relation to this product. Philips and the Philips Shield Emblem are registered trademarks of Koninklijke Philips N.V. and are used under license from Koninklijke Philips N.V.

CSS7235Y_98_UM_V3.0

