

PHILIPS

Micro music system

BTM2560
BTM2585

Brugervejledning



Registrer dit produkt, og få support på
www.philips.com/support

Indholdsfortegnelse

1	Vigtigt	2
	Sikkerhed	2
	Meddelelse	3
2	Dit mikromusiksystem	4
	Introduktion	4
	Hvad er der i kassen	4
	Oversigt over hovedenheden	5
	Oversigt over fjernbetjeningen	6
3	Sådan kommer du i gang	8
	Tilslut højttalere	8
	Tilslut strømmen	8
	Gør fjernbetjeningen klar	9
	Tænd	9
	Indstil uret	9
4	Afspilning	10
	Afspilning fra disk	10
	Afspilning fra USB-enhed	10
	Afspilningsstyring	10
	Spring spor over	11
	Programmering af numre	11
	Afspilning fra Bluetooth-enheder	11
5	Lyt til FM-radio	12
	Find en radiostation	12
	Gem radiostationer automatisk	12
	Gem radiostationer manuelt	13
	Vælg en forudindstillet radiostation	13
6	Lydindstilling	13
	Valg af en forudindstillet lydeffekt	13
	Justering af lydstyrken	13
	Lyddeaktivering	13
7	Andre funktioner	14
	Indstilling af alarm-timeren	14
	Indstilling af sleep-timeren	14
	Lyt til en ekstern enhed	14
	Oplad dine enheder	15
8	Produktoplysninger	16
	Specifikationer	16
	USB-afspilningsoplysninger	16
	Understøttede MP3-diskformater	17
9	Fejlfinding	17

1 Vigtigt

Sikkerhed

Læs og forstå alle instruktioner, før du tager dette mikromusiksystem i brug. Hvis der opstår skader, fordi instruktionerne ikke er blevet fulgt, gælder garantien ikke.



Symbolet med lynet indikerer, at uisolaret materiale inde i enheden kan forårsage elektrisk stød. For din egen og andres sikkerhed må kabinettet ikke fjernes.

Udråbstegnet betyder, at du skal være opmærksom på funktioner, der kræver omhyggelig læsning af den vedlagte vejledning, så du forebygger drifts- og vedligeholdelsesproblemer.

ADVARSEL: Med henblik på at reducere risikoen for brand eller elektrisk stød må enheden ikke udsættes for regn og fugt, og vandholdige genstande som f.eks. vaser må ikke placeres oven på enheden.

FORSIGTIG: Sæt stikket helt i for at undgå risiko for elektrisk stød. (For områder med polariserede stik: For at forebygge elektrisk stød skal stikproppen passe til stikkontakten.)

⚠ Advarsel

- Kabinettet bør aldrig tages af apparatet.
- Forsøg aldrig at smøre nogen del på apparatet.
- Se aldrig på laserstrålen inde i dette apparat.
- Placer aldrig dette apparat på andet elektrisk udstyr.
- Udsæt ikke apparatet for direkte sollys, åben ild eller varmekilder.
- Sørg for, at du altid kan komme til ledningen, stikkontakten eller adapteren, så du kan afbryde strømmen fra apparatet.

- Sørg for, at der er nok friplads rundt om produktet til ventilation.
- Brug kun tilbehør og ekstraudstyr, der er godkendt af producenten.
- FORSIGTIG vedr. brug af batterier – sådan forebygger du batterilækage, der kan forårsage personskade, tingskade eller produktskade:
 - Isæt batteriet korrekt, og sørg for, at + og - vender, som det er vist på produktet.
 - Batteriet (pakket eller installeret) må ikke udsættes for ekstrem varme fra f.eks. sol, ild eller lignende.
 - Tag batteriet ud, hvis produktet ikke skal bruges i længere tid.
- Produktet må ikke udsættes for dryp eller sprøjt.
- Placer aldrig farlige genstande på produktet (f.eks. væskefyldte genstande, tændte stearinlys).
- Hvis netstikket MAINS eller et apparatstik bruges til at afbryde enheden, skal disse kunne betjenes nemt.

Meddelelse

Enhver ændring af dette apparat, som ikke er godkendt af Gibson Innovations, kan annullere brugerens ret til at betjene dette udstyr.

Overholdelse

Herved erklærer Gibson Innovations, at dette produkt overholder de væsentlige krav og andre relevante bestemmelser i direktivet 2014/53/EU. Du kan se overensstemmelseserklæringen på www.philips.com/support.

Omsorg for miljøet

Bortskaffelse af udtjente produkter og batterier



Dit produkt er udviklet og fremstillet på basis af materialer og komponenter af høj kvalitet, som kan genbruges.



Dette symbol på et produkt betyder, at produktet er omfattet af EU-direktiv 2012/19/EU.



Dette symbol betyder, at produktet indeholder batterier omfattet af EU-direktivet 2013/56/EU, som ikke må bortskaffes sammen med almindeligt husholdningsaffald.

Undersøg reglerne for dit lokale indsamlingsystem for elektriske og elektroniske produkter og batterier. Følg lokale regler, og bortskaf aldrig

produktet og batterierne med almindeligt husholdningsaffald. Korrekt bortskaffelse af udtjente produkter og batterier hjælper dig med at forhindre negativ påvirkning af miljøet og menneskers helbred.

Udtagning af engangsbatterier

Se afsnittet om isætning af batterier, hvis du vil udtage engangsbatterierne.

Miljøoplysninger

Alt unødigt emballage er udeladt. Emballagen er forenklet og består af tre materialer: Pap (kasse), polystyrenskum (buffer) og polyethylen (poser, beskyttende skumfolie). Systemet består af materiale, der kan genbruges, hvis det adskilles af et specialfirma. Overhold de lokale regler angående udsmidning af emballage, brugte batterier og gammelt udstyr.

Bluetooth®

Bluetooth®-mærket og -logoet er registrerede varemærker tilhørende Bluetooth SIG, Inc., og Gibsons Innovations' brug af sådanne mærker sker under licens.



Uautoriseret kopiering af kopibeskyttet materiale, herunder computerprogrammer, filer, udsendelser og lydindspilninger, kan være i strid med reglerne om ophavsret og med lovgivningen. Dette udstyr bør ikke bruges til sådanne formål.

Vedligeholdelse af dit produkt

- Læg ikke andre objekter end diske i diskskuffen.
- Læg ikke bulede eller knækkede diske i diskskuffen.

- Fjern diskene fra diskskuffen, hvis du ikke regner med at benytte produktet i en længere periode.
- Benyt kun mikrofiberklude til at rengøre produktet med.

Dette apparat bærer denne etiket:



Bemærk

- Identifikationspladen findes bag på produktet.

2 Dit mikromusik-system

Tillykke med dit køb, og velkommen til Philips! Hvis du vil have fuldt udbytte af den support, som Philips tilbyder, kan du registrere dit produkt på www.philips.com/support.

Introduktion

Med denne enhed kan du:

- nyde lyd fra diske, USB-enheder, Bluetooth-enheder og andre eksterne enheder;
- lytte til FM-radiostationer.

Enheden understøtter følgende medieformater:

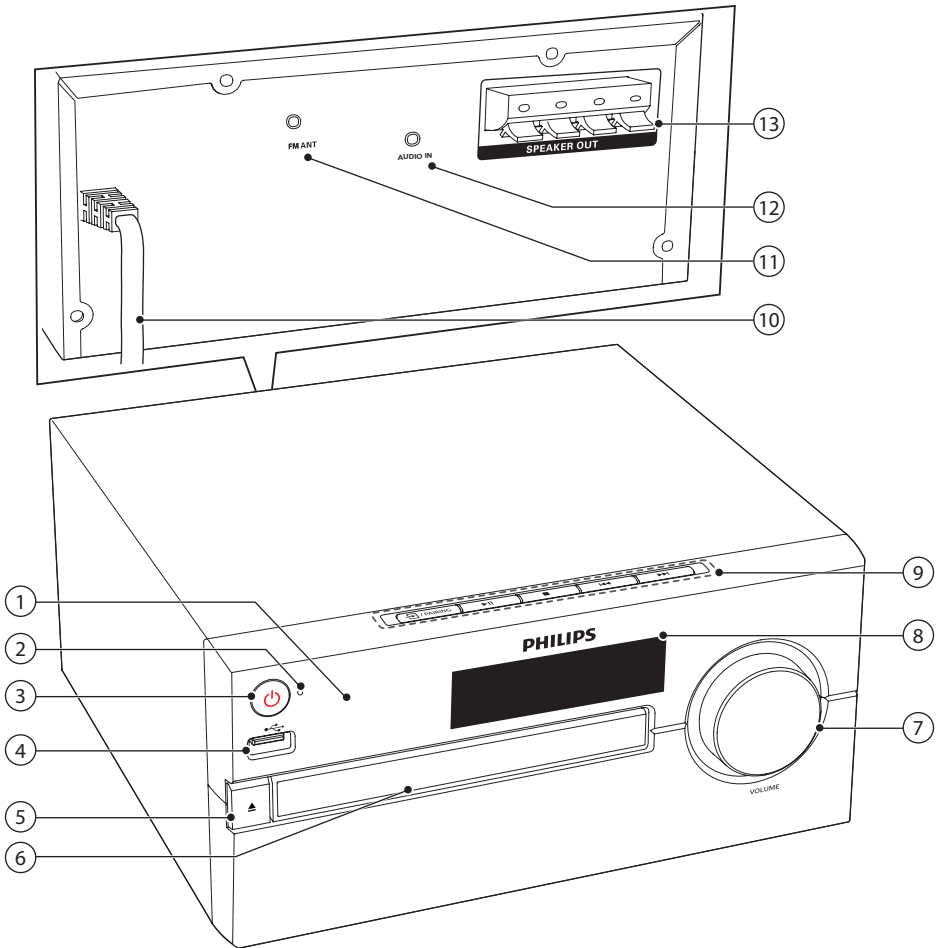


Hvad er der i kassen

Kontroller og identificer indholdet af pakken:

- Hovedenhed
- Fjernbetjening (med et AAA-batteri)
- Højttalerkabinetter (x2)
- Trykte materialer

Øversigt over hovedenheden



① IR-sensor

② LED-indikator

- Standby-indikator: Lyser rødt, når dette produkt er i standbytilstand.
- Bluetooth-indikator: Skifter til blå for at vise Bluetooth-forbindelsesstatus.

③ 

- Tænd for dette produkt, eller sæt det på standby.

④ 

- Tilslut USB-lagerenheder.

⑤ 

- Åbn eller luk disskuffen.

- ⑥ **Diskskuffe**
- ⑦ **Lydstyrkeknop**
 - Juster lydstyrken.
- ⑧ **Skærmpanel**
 - Vis aktuel status.
- ⑨ **☰/PAIRING**
 - Tryk for at vælge en kilde: DISC, USB, TUNER, AUDIO IN, BT.
 - I Bluetooth-tilstand kan du afbryde forbindelsen til den aktuelt tilsluttede enhed og åbne parringstilstand ved at holde knappen nede i 2 sekunder.



- Start, eller sæt afspilning på pause.



- Stop afspilningen.
- Slet et program.



- Gå til forrige/næste spor.
- Søg inden for spor/disk.
- Find en radiostation.
- Indstil klokkeslæt.

⑩ **AC MAINS ~**

⑪ **FM-antenne**

- Gør FM-/DAB+-radiomodtagelse bedre.

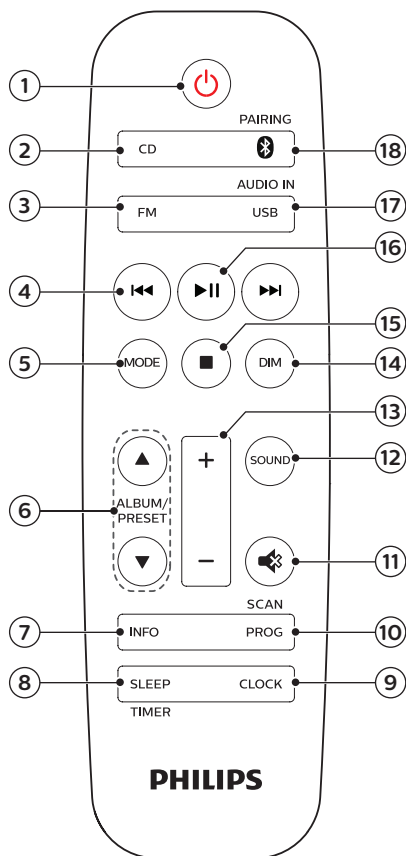
⑫ **AUDIO IN**

- Tilslut eksterne lydenheder.

⑬ **SPEAKER OUT-stik**

- Tilslut til højttalerne.

Overzicht over fjernbetjeningen



- ① **⏻**
 - Tænd for dette produkt, eller sæt det på standby.
- ② **CD**
 - Vælg CD-kilde.
- ③ **FM**
 - Vælg en FM-kilde.
- ④ **◀◀ / ▶▶**
 - Gå til forrige/næste spor.
 - Søg inden for spor/disk/USB.

- Indstilling til en FM-station.
- Indstil klokkeslæt.

⑤ **MODE**

- Vælg shuffletilstand for at afspille numre i tilfældig rækkefølge.
- Vælg gentagelsestilstand for at afspille et nummer eller alle numre gentagne gange.

⑥ **ALBUM/PRESET ▲ / ▼**

- Vælg en forudindstillet radiostation.
- Gå til forrige/næste album.

⑦ **INFO**

- Vis oplysninger om afspilning.

⑧ **SLEEP/TIMER**

- Indstil sleep-timeren.
- Indstil alarm-timeren.

⑨ **CLOCK**

- Indstil uret.
- Vis uroplysninger.
- I standbytilstand skal du holde knappen nede for at slå visning af ur til eller fra.

⑩ **PROG/SCAN**

- Programmer spor.
- Programmer radiostationer.
- Automatisk lagring af radiostationer.

⑪

- Deaktiver/aktiver lyden.

⑫ **SOUND**

- Vælg en forudindstillet lydeffekt.

⑬ **+/- (lydstyrke)**

- Juster lydstyrken.

⑭ **DIM**

- Juster lysstyrken for displayet.

⑮

- Stop afspilningen, eller slet et program.

⑯

- Tryk for at starte afspilningen, sætte afspilningen på pause eller stoppe afspilningen.

⑰ **USB/AUDIO IN**

- Vælg en USB-kilde.
- Vælg AUDIO IN-kilde.

⑱ **/PAIRING**

- Vælg en Bluetooth-kilde
- I Bluetooth-tilstand kan du afbryde forbindelsen til den aktuelt tilsluttede enhed og åbne parringstilstand ved at holde knappen nede i 2 sekunder.

3 Sådan kommer du i gang

! Forsigtig

- Benyttes betjening og indstillinger på anden måde end anvist i denne brugsvejledning, er der risiko for, at du udsætter dig for farlig bestråling og andre risici.

Følg altid instruktionerne i dette afsnit i den angivne rækkefølge.

Tilslut højttalere

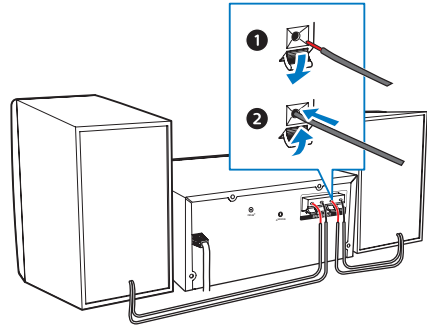
☰ Bemærk

- Sæt den blottede del af hver højttalerledning helt ind i stikket.
- Brug de medfølgende højttalere for at få en bedre lyd kvalitet.

- 1 For højre højttaler findes stikkene bag på hovedenheden markeret med "R".
- 2 Isæt den røde ledning i det røde (+) stik og den sorte ledning i det sorte (-) stik.
- 3 For venstre højttaler findes stikkene på hovedenheden markeret med "L".
- 4 Gentag trin 2 for at tilslutte kablerne til den venstre højttaler.

Sådan isættes hvert højttalerkabel:

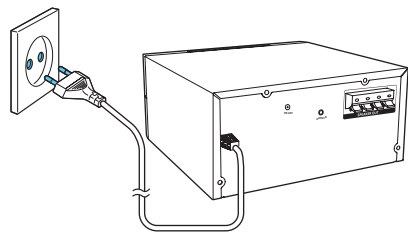
- 1 Hold stikdækslet nede.
- 2 Sæt højttalerledningen helt i.
- 3 Slip stikdækslet.



Tilslut strømmen

! Forsigtig

- Risiko for produktskade! Kontroller, at forsyningsspændingen svarer til den spænding, der er trykt på undersiden af enheden.
- Risiko for elektrisk stød! Inden du tilslutter netledningen, skal du kontrollere, at stikket sidder korrekt. Træk altid i stikket, ikke i ledningen, når du frakobler netledningen.
- Før du tilslutter vekselstrømsledningen, skal du sørge for at have udført alle andre tilslutninger.



Slut strømkablet til stikkontakten.

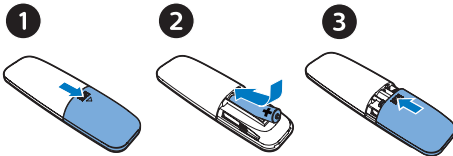
Gør fjernbetjeningen klar

! Forsigtig

- Risiko for produktskade! Hvis fjernbetjeningen ikke skal bruges gennem længere tid, skal du fjerne batterierne.
- Batterier indeholder kemiske stoffer, og de skal derfor bortskaffes på forsvarlig vis.

Sådan sættes batteriet i fjernbetjeningen:

- 1 Åbn batterirummet.
- 2 Indsæt det medfølgende AAA-batteri med korrekt polaritet (+/-) som angivet.
- 3 Luk batterirummet.



Tænd

Tryk på ϕ .

- ↳ Produktet skifter til den sidst valgte kilde.

Skift til standbytilstand

Tryk på ϕ igen for at sætte produktet på standby med eller uden visning af ur.

- ↳ Den røde standbyindikator tændes.
- I standby kan du holde **CLOCK** nede for at skifte mellem ur til eller fra.

☰ Bemærk

- Produktet skifter til standbytilstand efter 15 minutters inaktivitet.
- For at opnå en effektiv, energibesparende ydelse skal du tage alle eksterne elektroniske enheder ud af USB-porten, når enheden ikke er i brug.

Indstil uret

- 1 I tændt tilstand skal du holde **CLOCK** nede i mere end 2 sekunder for at komme ind i indstilling af uret. ↳ [24H] eller [12H] vises.
- 2 Tryk på **⏪ / ⏩** for at vælge timeformatet **24H** eller **12H**, og tryk derefter på **CLOCK**. ↳ Timecifrene begynder at blinke.
- 3 Tryk på **⏪ / ⏩** for at indstille timer, og tryk derefter på **CLOCK**. ↳ Minutcifrene begynder at blinke.
- 4 Tryk på **⏪ / ⏩** for at indstille minutter, og tryk derefter på **CLOCK**. ↳ Uret er stillet.

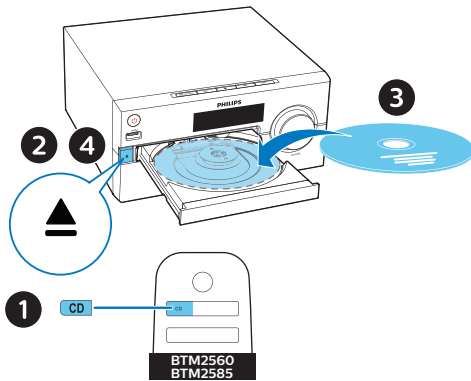
☰ Bemærk

- For at få vist uret i tændt tilstand skal du trykke kortvarigt på **CLOCK**.
- I standby kan du holde **CLOCK** nede for at skifte mellem ur til eller fra.
- Hvis visning af ur er slået til i standby, øges strømforbruget.

4 Afspilning

Afspilning fra disk

- 1 Tryk på **CD** for at vælge CD-kilde.
- 2 Tryk på **▲** for at åbne diskrummet.
- 3 Ilæg en disk med etiketsiden opad.
- 4 Tryk på **▲** for at lukke diskrummet.
↳ Afspilning starter automatisk.
Hvis ikke, skal du trykke på **▶||**.

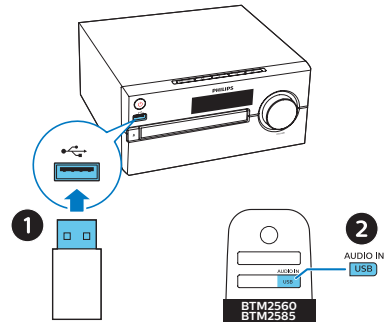


Afspilning fra USB-enhed

Bemærk

- Kontroller, at USB-enheden indeholder lydindhold, der kan afspilles.

- 1 Sæt en USB-enhed i **↔**-stikket.
- 2 Tryk på **USB** for at vælge USB-kilden.
↳ Afspilning starter automatisk.
Hvis ikke, skal du trykke på **▶||**.



Afspilningsstyring

▶ 	Start eller genoptag afspilningen, eller sæt den på pause.
■	Stop afspilningen.
▲ / ▼	Vælg et album eller en mappe.
◀ / ▶	Tryk for at springe til det forrige eller næste spor. Tryk og hold nede for at søge tilbage/frem i et nummer.
MODE	Afspil et nummer eller alle numre gentagne gange. Afspil numre i tilfældig rækkefølge.
+/-	Øg eller reducer lydstyrken.
🔊	Slå lyden til eller fra.
SOUND	Vælg en forudindstillet equalizer.
DIM	Juster lysstyrken for displayet.
INFO	Vis afspilningsoplysninger.

Spring spor over

For CD:

Tryk på ◀◀/▶▶ for at vælge spor.

For MP3-disk og USB:

- 1 Tryk på ▲/▼ for at vælge et album eller en mappe.
- 2 Tryk på ◀◀/▶▶ for at vælge et spor eller en fil.

Programmering af numre

Denne funktion gør det muligt for dig at programmere 20 spor i den ønskede rækkefølge.

- 1 Tryk på **PROG/SCAN** i stoptilstand for at aktivere programmeringstilstanden.
↳ [P01] vises på skærmen.
- 2 For MP3-spor skal du trykke på ▲/▼ for at vælge et album.
- 3 Tryk på ◀◀/▶▶ for at vælge et spor, og tryk derefter på **PROG/SCAN** for at bekræfte.
- 4 Gentag trin 2 til 3 for at programmere flere spor.
- 5 Tryk på ▶|| for at afspille de programmerede spor.

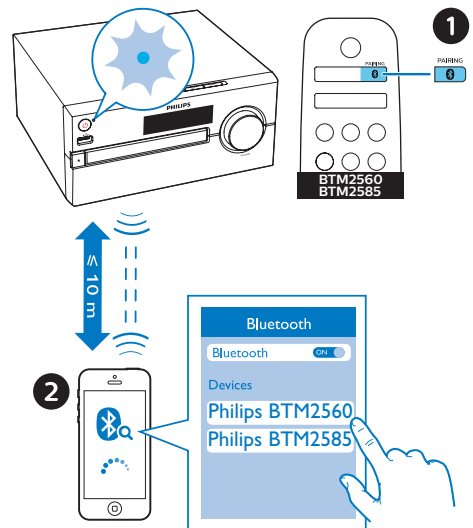
Sådan slettes programmet

Tryk to gange på ■.

Afspilning fra Bluetooth-enheder

 Bemærk

- Der er ikke garanti for kompatibilitet med alle Bluetooth-enheder.
- Enhver forhindring mellem enhederne kan reducere dækningsområdet.
- Det effektive dækningsområde mellem denne enhed og din Bluetooth-aktiverede enhed er ca. 10 meter (30 fod).
- Enheden kan huske op til 8 tidligere forbundne Bluetooth-enheder.



- 1 Tryk på 0 for at vælge Bluetooth-kilden.
↳ [BT] (Bluetooth) vises.
↳ Bluetooth-indikatoren blinker blåt.
- 2 På din enhed, der understøtter A2DP (Advanced Audio Distribution Profile), skal du aktivere Bluetooth og søge efter Bluetooth-enheder, der kan parres (se brugervejledningen til enheden).

3 Vælg "Philips BTM2560" eller "Philips BTM2585" på din Bluetooth-aktiverede enhed, og indtast om nødvendigt "0000" som adgangskode til parring.

- Hvis du ikke kan søge efter "Philips BTM2560/2585" eller ikke kan parre med dette produkt, skal du holde **PAIRING** nede i mere end 2 sekunder for at åbne parringstilstand.

↳ Når parring og forbindelse er oprettet, lyser Bluetooth-indikatoren konstant blåt, og enheden bipper to gange.

4 Afspil lyd på den tilsluttede enhed.

↳ Lyden streames fra din Bluetooth-aktiverede enhed til dette produkt.

Sådan afbrydes den Bluetooth-aktiverede enhed:

- Deaktiver Bluetooth på din enhed.
- Hold **PAIRING** nede i 2 sekunder for at åbne parringstilstand.

5 Lyt til FM-radio

Find en radiostation



Tip

- Placer antennen på så lang afstand som muligt fra TV eller anden strålingskilde.
- For optimal modtagelse skal du trække antennen helt ud og justere dens position.

1 Tryk på **FM** for at vælge FM-kilden.

2 Hold **◀▶** nede i mere end 2 sekunder.

↳ Radioen stiller automatisk ind på en station med stærkt signal.

3 Gentag trin 2 for at finde flere stationer.

Sådan finder du en station med svagt signal:

Tryk gentagne gange på **◀▶**, indtil du finder det bedste signal.

Gem radiostationer automatisk



Bemærk

- Du kan maksimalt lagre 20 FM-radiostationer.

1 Tryk på **FM** for at vælge FM-kilden.

2 Hold **PROG/SCAN** nede i mere end 2 sekunder.

↳ Alle tilgængelige stationer bliver programmeret i rækkefølge efter bølgebåndsmodtagelsens styrke.

↳ Den først programmerede radiostation afspilles automatisk.

Gem radiostationer manuelt

- 1 Indstil til en FM-radiostation.
- 2 Tryk på **PROG/SCAN** for at aktivere programmeringstilstanden.
↳ [P01] vises på displayet.
- 3 Tryk på ▲/▼ for at tilknytte et tal fra 1–20 til denne radiostation, og tryk derefter på **PROG/SCAN** for at bekræfte.
- 4 Gentag trin 1–3 for at programmere flere stationer.



Bemærk

- Hvis du vil overskrive en programmeret station, skal du gemme en anden station på dens plads.

Vælg en forudindstillet radiostation

I FM-tilstand skal du trykke på ▲/▼ for at vælge et forudindstillet nummer.

6 Lydindstilling

Følgende handlinger er gældende for alle understøttede medier.

Valg af en forudindstillet lydeffekt

- Tryk gentagne gange på **SOUND** for at vælge en forudindstillet lydeffekt.

Justering af lydstyrken

- Tryk gentagne gange på +/- (lydstyrke) på fjernbetjeningen.
- På hovedenheden drejer du på lydstyrkeknappen.

Lyddeaktivering

- Tryk på  for at slå lyden til eller fra.

7 Andre funktioner

Indstilling af alarm-timeren

Dette produkt kan bruges som vækkeur. Du kan vælge disk, FM eller .mp3-filer på en USB-lagerenhed som alarmkilde.

Bemærk

- Alarm-timeren er ikke tilgængelig i tilstanden AUDIO IN.
- Hvis CD/USB vælges som kilde, men der ikke er sat en disk i, eller der ikke er tilsluttet en USB-enhed, vælges radiokilden automatisk.

- 1 Kontroller, at du har indstillet uret.
- 2 I standbytilstand holdes **SLEEP/TIMER** nede i mere end 2 sekunder.
↳ Timecifrene blinker.
- 3 Tryk gentagne gange på **⏪/⏩** for at indstille timetal, og tryk derefter på **SLEEP/TIMER** for at bekræfte.
↳ Minutcifrene blinker.
- 4 Tryk på **⏪/⏩** for at indstille minuttal, og tryk derefter på **SLEEP/TIMER** for at bekræfte.
↳ Den sidst valgte alarmkilde blinker.
- 5 Tryk på **⏪/⏩** for at vælge en alarmkilde (disk, USB eller FM-radio), og tryk derefter på **SLEEP/TIMER** for at bekræfte.
↳ **XX** blinker (XX angiver lydstyrken for alarmen).
- 6 Tryk på **⏪/⏩** for at indstille lydstyrke for alarmen, og tryk derefter på **SLEEP/TIMER** for at bekræfte.

Aktivering/deaktivering af alarm-timeren

I standbytilstand skal du trykke på **SLEEP/TIMER** gentagne gange for at aktivere eller deaktivere timeren.

↳ Hvis timeren aktiveres, vises ☉.

- I standby kan du holde **CLOCK** nede for at skifte mellem ur til eller fra.

Indstilling af sleep-timeren

Dette musiksystem kan automatisk skifte til standby efter en forudindstillet periode.

- Mens musiksystemet er tændt, skal du trykke flere gange på **SLEEP/TIMER** for at vælge et fast tidsinterval (i minutter).
↳ Når sleep-timeren aktiveres, vises **zZ**.

Sådan deaktiveres sleep-timeren

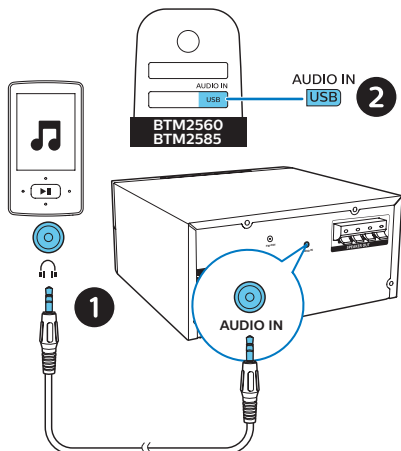
- Tryk på **SLEEP/TIMER** gentagne gange, indtil **[OFF]** (sleep fra) vises.
↳ Når sleep-timeren deaktiveres, forsvinder **zZ**.

Lyt til en ekstern enhed

Du kan lytte til en ekstern enhed via denne enhed med et MP3-link-kabel.

- 1 Tilslut et MP3-link-kabel (medfølger ikke) mellem:
 - **AUDIO IN** jack-stikket (3,5 mm) på produktet
 - og hovedtelefonstikket på en ekstern enhed.
- 2 Tryk gentagne gange på **AUDIO IN** for at vælge **AUDIO IN**-kilden.

- 3 Start afspilning af enheden (se brugervejledningen til enheden).



- 2 Slut produktet til strømmen.
↳ Når enheden er genkendt, starter opladningen.

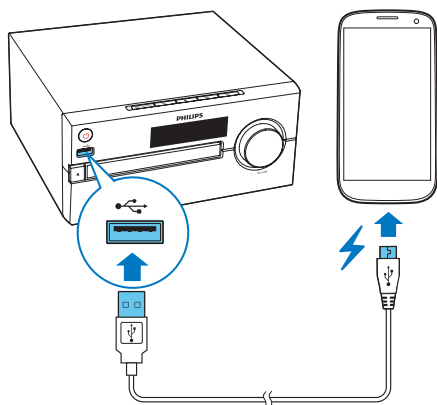
Bemærk

- Det kan ikke garanteres, at dette produkt er kompatibelt med alle enheder.

Oplad dine enheder

Med dette mikromusiksystem kan du genoplade dine eksterne enheder som f.eks. din mobiltelefon, MP3-afspiller eller andre mobile enheder.

- 1 Brug et USB-kabel til at slutte dette produkts USB-stik til dine enheders USB-stik.



8 Produktoplysninger



Bemærk

- Produktoplysninger kan ændres uden varsel.

Specifikationer

- **Nominel udgangseffekt (forstærker):**
 - **BTM2560:** I alt 70 W (maks.)
 - **BTM2585:** I alt 80 W (maks.)
- **Akustisk frekvenskurve:** 66 Hz - 20 KHz
- **Højttalerdriver:** 2 x 4" basenhed, 8 Ω; 2 x Φ 20 diskantenhed, 8 Ω
- **Basforstærkning:** 2 x basport
- **Understøttet disktype:** CD-DA, CD-R, CDRW, MP3-CD (8/12 cm)
- **Bluetooth-version:** V2.1 + EDR
- **Bluetooth-understøttede profiler:** A2DP V1.2, AVRCP V1.0
- **Bluetooth-frekvensbånd / udgangseffekt:** 2,402 GHz ~ 2,480 GHz ISM-bånd / ≤ 4 dBm (klasse 2)
- **USB-afspilning:**
 - Type A, USB Direct 2.0, 5 V / 1 A, MSC-filformat, FAT 16/32
 - Understøt USB op til 32G
- **USB-opladning:** 2 A maks. (standby); 500 mA maks. (USB-kilde); 1 A maks. (BT/radio-/CD-/lydindgangskilde)
** Den faktiske opladestromstyrke afhænger af de mobile enheder.*
- **Tunerfrekvensområde:** FM 87,5-108 MHz
- **Forudindstillede stationer:** 20
- **AUDIO In-indgangsniveau:** 600 mV ±100 mV RMS

- **Strøm:** 100 - 240 V~, 50/60 Hz (AC-indgang)
- **Strømforbrug ved drift:** 45 W
- **Strømforbrug ved Bluetooth-standby:** < 2 W
- **Strømforbrug ved standby:** < 0,5 W (visning af ur slået fra)
- **Mål (B x H x D):** 220 x 104 x 242 mm (hovedenhed); 140 x 263 x 183 mm (højttalerkabinet)
- **Vægt:** 1,7 kg (hovedenhed); 2 x 1,76 kg (højttalerkabinet)

USB-afspilningsoplysninger

Kompatible USB-enheder:

- USB-flash-hukommelse (USB2.0 eller USB1.1)
- USB-flash-afspillere (USB2.0 eller USB1.1)
- Hukommelseskort (kræver en ekstra kortlæser for at fungere sammen med denne enhed)

Understøttede USB-formater:

- USB- eller hukommelsesfilformat: FAT12, FAT16, FAT32 (sektorstørrelse: 512 bytes)
- MP3-bithastighed (datahastighed): 32-320 Kbps og variabel bitrate
- Biblioteksindlejring op til maks. 8 niveauer
- Antal album/mapper: maksimalt 99
- Antal spor/titler: maksimalt 999
- Filnavn i Unicode UTF8 (maksimal længde: 32 bytes)

Ikke-understøttede USB-formater:

- Tomme album: Et tomt album er et album, der ikke indeholder MP3/WMA-filer, og det vil ikke blive vist på displayet.

- Ikke-understøttede filformater springes over. Eksempelvis bliver word-dokumenter (.doc) og MP3-filer med filtypenavnet .dlf ignoreret og afspilles ikke.
- WMA-, AAC-, WAV-, PCM-lydfiler
- DRM-beskyttede WMA-filer (.wav, .m4a, .m4p, .mp4, .aac)
- WMA-filer i Lossless-format

Understøttede MP3-diskformater

- ISO9660, Joliet
- Maksimalt antal titler: 128 (afhængigt af filnavnenes længde)
- Maksimale antal album: 99
- Understøttede samplingfrekvenser: 32 kHz, 44,1 kHz, 48 kHz
- Understøttede bithastigheder: 32~256 (kbps), variable bithastigheder

9 Fejlfinding



Advarsel

- Kabinettet bør aldrig tages af enheden.

Prøv aldrig selv at reparere systemet, da garantien i så fald bortfalder.

Hvis der forekommer fejl på enheden, bør du kontrollere følgende punkter, inden du bestiller reparation. Hvis der fortsat er problemer, skal du gå ind på Philips' hjemmeside (www.philips.com/support). Når du kontakter Philips, skal du sørge for, at enheden er i nærheden, og at modelnummeret og serienummeret er tilgængelige.

Ingen strøm

- Kontroller, at enhedens netledning er korrekt tilsluttet.
- Kontroller, at der er strøm i stikkontakten.
- Som en strømbesparende funktion slukker systemet automatisk 15 minutter efter, at afspilningen er slut, hvis der ikke i mellemtiden er blevet betjent nogen knapper.

Ingen lyd eller dårlig lyd

- Juster lydstyrken.
- Kontroller, at højttalerne er tilsluttet korrekt.
- Kontroller, at den blottede del af højttalerledningen er korrekt placeret i ledningsklemmen.

Ingen reaktion fra enheden

- Fjern strømkablet, tilslut det igen, og tænd derefter for enheden igen.
- Som en strømbesparende funktion slukker systemet automatisk 15 minutter efter, at afspilningen er slut, hvis der ikke i mellemtiden er blevet betjent nogen knapper.

Fjernbetjeningen virker ikke

- Inden du trykker på en funktionsknap, skal du først vælge den korrekte kilde med fjernbetjeningen i stedet for på hovedenheden.
- Prøv at formindske afstanden mellem fjernbetjeningen og enheden.
- Isæt batteriet således, at dets poler (+/–) vender som vist.
- Udskift batteriet.
- Peg fjernbetjeningen direkte mod sensoren på forsiden af enheden.

Der blev ikke fundet nogen disk

- Indsæt en disk.
- Kontroller, om disken er indsat med den forkerte side op.
- Vent, indtil den kondenserede fugt på linsen er fordampet.
- Udskift eller rengør disken.
- Brug en færdiggjort CD eller en disk i det korrekte format.

Kan ikke få vist bestemte filer på USB-enheden

- Antallet af mapper eller filer på USB-enheden overskrider en bestemt grænse. Dette er ikke en funktionsfejl.
- Disse filers format understøttes ikke.

USB-enheden understøttes ikke

- USB-enheden er ikke kompatibel med enheden. Prøv en anden.

Dårlig radiomodtagelse

- Øg afstanden mellem enheden og dit TV eller andre strålingskilder.
- Træk radioantennen helt ud.

Musikafspilning kan ikke foretages på enheden selv efter gennemført Bluetooth-tilslutning.

- Enheden kan ikke bruges til at afspille musik via denne enhed trådløst.

Lydkvaliteten er dårlig efter tilslutning af en Bluetooth-aktiveret enhed.

- Bluetooth-modtagelsen er dårlig. Flyt enheden tættere på denne enhed, eller fjern eventuelle forhindringer mellem dem.

Bluetooth kan ikke oprette forbindelse til denne enhed.

- Enheden understøtter ikke de profiler, der kræves til enheden.
- Enhedens Bluetooth-funktion er ikke aktiveret. Se i enhedens brugervejledning for at finde ud af, hvordan funktionen aktiveres.
- Denne enhed ikke er i parringstilstand.
- Enheden har allerede forbindelse til en anden Bluetooth-aktiveret enhed. Afbryd enheden, og prøv igen.

Den parrede enhed kobler til og fra hele tiden.

- Bluetooth-modtagelsen er dårlig. Flyt enheden tættere på denne enhed, eller fjern eventuelle forhindringer mellem dem.
- Nogle mobiltelefoner kobler muligvis til og fra hele tiden, når du foretager eller afslutter opkald. Dette er ikke tegn på en funktionsfejl i enheden.
- På nogle enheder deaktiveres Bluetooth-forbindelsen muligvis automatisk for at spare strøm. Dette er ikke tegn på en funktionsfejl i enheden.

Timeren fungerer ikke

- Indstil uret korrekt.
- Aktiver timeren.

Ur-/timerindstillingen er blevet slettet

- Strømmen er blevet afbrudt, eller strømkablet er blevet frakoblet.
- Nulstil uret/timeren.

Hvordan slår man visning af ur til eller fra i standbytilstand?

- I standbytilstand holdes **CLOCK** nede for at slå visning af ur til eller fra.



Copyright © 2017 Gibson Innovations Limited.

This product has been manufactured by, and is sold under the responsibility of Gibson Innovations Ltd., and Gibson Innovations Ltd. is the warrantor in relation to this product. The Philips trademark and the Philips Shield Emblem are registered trademarks of Koninklijke Philips N.V. used under license.

BTM2560/2585_12_UM_V1.0

