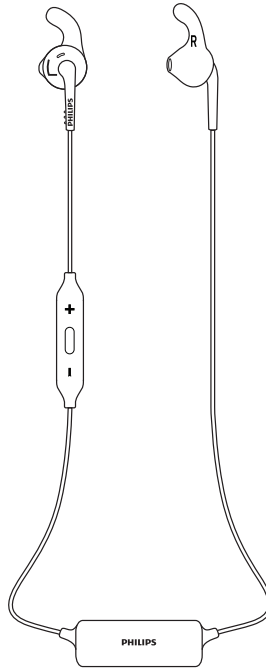


# Toujours là pour vous aider

Enregistrez votre produit et obtenez de l'assistance sur le site  
[www.philips.com/support](http://www.philips.com/support)

SHQ6500



## Mode d'emploi

**PHILIPS**



# Table des matières

---

<b>1</b>	<b>Consignes de sécurité importantes</b>	<b>2</b>
	Sécurité d'écoute	2
	Informations générales	2

---

<b>2</b>	<b>Vos écouteurs intra-auriculaires Bluetooth</b>	<b>3</b>
	Contenu de l'emballage	3
	Autres appareils	3
	Présentation des écouteurs intra-auriculaires Bluetooth	4

---

<b>3</b>	<b>Guide de démarrage</b>	<b>5</b>
	Charge de votre casque	5
	Couplage du casque avec votre téléphone portable	5

---

<b>4</b>	<b>Utilisation du casque</b>	<b>6</b>
	Connexion du casque à un périphérique Bluetooth	6
	Gestion de vos appels et de votre musique	6

---

<b>5</b>	<b>Données techniques</b>	<b>8</b>
----------	---------------------------	----------

---

<b>6</b>	<b>Avertissement</b>	<b>9</b>
	Déclaration de conformité	9
	Mise au rebut de votre produit et de la pile en fin de vie	9
	Conformité aux normes sur les champs électriques, magnétiques et électromagnétiques	9
	Marques commerciales	10

---

<b>7</b>	<b>Foire aux questions</b>	<b>11</b>
----------	----------------------------	-----------

# 1 Consignes de sécurité importantes

## Sécurité d'écoute



### Danger

- Pour éviter des pertes d'audition, n'utilisez pas le casque à un volume élevé trop longtemps et réglez le volume à un niveau non nuisible. Plus le volume est élevé, plus la durée d'écoute sécurisée est courte.

### Veillez à respecter les recommandations suivantes lorsque vous utilisez votre casque.

- Écoutez à des volumes raisonnables pendant des durées raisonnables.
- Veillez à ne pas augmenter le volume au fur et à mesure que votre ouïe s'y accoutume.
- Ne réglez pas le volume à un niveau tel qu'il masque complètement les sons environnants.
- Faites preuve de prudence dans l'utilisation des écouteurs ou arrêtez l'utilisation dans des situations potentiellement dangereuses.
- Toute pression acoustique excessive au niveau des écouteurs et des casques est susceptible de provoquer une perte d'audition.
- Il n'est pas recommandé de conduire avec un casque recouvrant les deux oreilles. Cette pratique est même illégale dans certains territoires.
- Pour votre sécurité, évitez les distractions que représentent la musique et les appels

téléphoniques lorsque vous êtes sur la voie publique ou dans d'autres lieux potentiellement dangereux.

## Informations générales

Pour éviter tout endommagement ou mauvais fonctionnement :

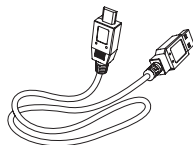
### Attention

- N'exposez pas le casque à une chaleur excessive.
- Ne faites pas tomber le casque.
- Le casque ne doit pas être exposé aux fuites goutte à goutte ni aux éclaboussures.
- Ne plongez pas le casque dans l'eau.
- N'employez aucun produit de nettoyage à base d'alcool, d'ammoniaque, de benzène ou de substances abrasives.
- Si un nettoyage est nécessaire, utilisez un chiffon doux, en l'humidifiant au besoin d'une quantité réduite d'eau ou d'eau additionnée de savon doux.
- La batterie intégrée ne doit pas être exposée à une chaleur excessive (lumière du soleil, feu ou autre).
- Risque d'explosion si la pile n'est pas remplacée correctement. Remplacez-la uniquement par le même type de piles.

### À propos du taux d'humidité et des températures de fonctionnement et de stockage

- Utilisez l'appareil ou conservez-le à une température comprise entre -15°C et 55°C (humidité relative de 90 % maximum).
- Les températures très faibles ou très élevées peuvent réduire l'autonomie des batteries.

## 2 Vos écouteurs intra-auriculaires Bluetooth



Câble USB (pour charger uniquement)



Guide de démarrage rapide

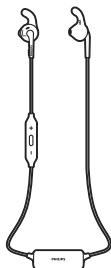
Félicitations pour votre achat et bienvenue dans le monde de Philips ! Pour bénéficier de tous les avantages de l'assistance Philips, enregistrez votre produit sur le site. [www.philips.com/welcome](http://www.philips.com/welcome).

Avec ces écouteurs intra-auriculaires sans fil Philips, vous pouvez :

- passer des appels mains libres et sans fil ;
- écouter et contrôler vos morceaux sans fil ;
- basculer entre les appels téléphoniques et la musique.

---

### Contenu de l'emballage



Écouteurs intra-auriculaires Bluetooth Philips SHQ6500



Caches remplaçables en caoutchouc

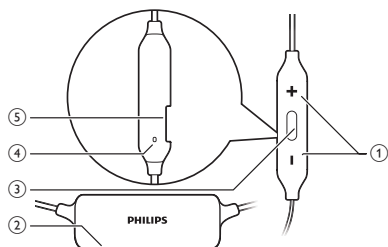
---

### Autres appareils

Tout téléphone ou un appareil portable (par exemple : ordinateur portable, PDA, adaptateur Bluetooth, lecteur MP3, etc.) prenant en charge Bluetooth et compatible avec le casque (voir 'Données techniques' à la 8).

---

## Présentation des écouteurs intra-auriculaires Bluetooth



- ① Bouton de commande de volume/piste
- ② LED
- ③ Bouton marche/arrêt, de commande d'appel/musique
- ④ Microphone
- ⑤ Prise de charge micro USB

# 3 Guide de démarrage

## Charge de votre casque

### Remarque

- Avant la première utilisation de votre casque, chargez sa batterie pendant 5 heures pour obtenir une capacité et une durée de vie optimales.
- Utilisez uniquement le câble de recharge USB d'origine pour éviter tout endommagement.
- Terminez votre appel téléphonique avant de charger le casque car il s'éteint lorsque vous le connectez pour le charger.
- Şarj etme sırasında da kulaklığı normal olarak kullanabilirsiniz.

Branchez le câble USB fourni :

- à la prise de charge micro-USB des écouteurs ;
  - au port USB/chargeur d'un ordinateur.
- ↳ Le voyant s'allume en blanc pendant la charge et s'éteint lorsque les écouteurs sont complètement chargés.

### Conseil

- Une charge complète prend généralement 2 heures.

## Couplage du casque avec votre téléphone portable

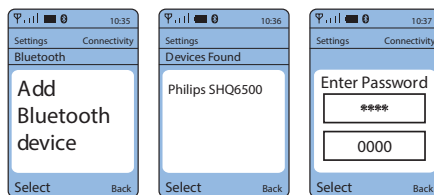
Avant d'utiliser le casque avec votre téléphone portable pour la première fois, il est nécessaire de les coupler. Le couplage permet d'établir un lien chiffré unique entre le casque et le téléphone portable. Le casque garde en mémoire les 4 derniers appareils. Si vous essayez de coupler plus de 4 appareils, celui qui

a été apparié en premier est remplacé par le nouvel appareil.

- 1 Assurez-vous que les écouteurs sont complètement chargés et éteints.
- 2 Maintenez le bouton marche/arrêt enfoncé jusqu'à ce que le voyant clignote alternativement en bleu et en blanc.  
↳ Les écouteurs restent en mode de couplage pendant 5 minutes.
- 3 Assurez-vous que le téléphone portable est allumé et que sa fonction Bluetooth est activée.
- 4 Coupez les écouteurs avec votre téléphone portable. Pour plus d'informations, reportez-vous au mode d'emploi de votre téléphone portable.

L'exemple ci-dessous vous montre comment coupler les écouteurs avec votre téléphone portable.

- 1 Activez la fonction Bluetooth de votre téléphone portable et sélectionnez Philips SHQ6500.
- 2 Saisissez le mot de passe du casque : « 0000 » (4 zéros) si vous y êtes invité. Pour les téléphones portables qui disposent de la version Bluetooth 3.0 ou ultérieure, il est inutile de saisir un mot de passe.



## 4 Utilisation du casque

### Connexion du casque à un périphérique Bluetooth

- 1 Allumez votre téléphone portable/périphérique Bluetooth.
- 2 Maintenez le bouton marche/arrêt enfoncé pour allumer les écouteurs.
  - ↳ Le voyant bleu clignote.
  - ↳ Le casque se reconnecte automatiquement au dernier téléphone portable/périphérique Bluetooth connecté. Si le dernier appareil n'est pas disponible, le casque tente de se reconnecter à l'avant-dernier appareil connecté.

#### Conseil

- Si vous allumez le téléphone portable/périphérique Bluetooth ou si vous activez la fonction Bluetooth après avoir allumé le casque, vous devez reconnecter le casque et le téléphone portable/périphérique Bluetooth manuellement.

#### Remarque

- Si le casque ne parvient pas à se connecter à un périphérique Bluetooth dans les 5 minutes, il s'éteint automatiquement afin de préserver la batterie.

### Gestion de vos appels et de votre musique

#### Marche/arrêt

Tâche	Touche	Utilisation
Allumer le casque.	Marche/arrêt, commande de musique/ d'appel	Maintenez le bouton enfoncé pendant 2 secondes.
Éteindre le casque.	Marche/arrêt, commande de musique/ d'appel	Maintenez le bouton enfoncé pendant 4 secondes. <ul style="list-style-type: none"><li>↳ Le voyant blanc s'allume et s'éteint progressivement.</li></ul>

#### Commande de musique

Tâche	Touche	Utilisation
Lire ou suspendre la musique.	Marche/arrêt, commande de musique/ d'appel	Appuyez une fois.
Régler le volume.	+/-	Appuyez une fois.
Effectuer une avance rapide.	+	Pression longue.
Effectuer un retour rapide.	-	Pression longue.

#### Commande d'appel

Tâche	Touche	Utilisation
Prendre/ raccrocher un appel.	Marche/arrêt, commande de musique/ d'appel	Appuyez une fois. <ul style="list-style-type: none"><li>↳ 1 signal sonore.</li></ul>
Basculer vers un autre appelant lors d'un appel.	Marche/arrêt, commande de musique/ d'appel	Appuyez deux fois. <ul style="list-style-type: none"><li>↳ 1 signal sonore.</li></ul>



## Autre voyant d'état du casque

État du casque	Voyant
Le casque est connecté à un périphérique Bluetooth alors qu'il est en mode veille ou quand vous écoutez de la musique.	Le voyant clignote en bleu toutes les 8 secondes.
Le casque est prêt pour le couplage.	Le voyant clignote alternativement en bleu et en blanc.
Le casque est allumé mais non connecté à un appareil Bluetooth.	Le voyant bleu clignote rapidement. Si vous ne pouvez établir aucune connexion, les écouteurs s'éteignent dans un délai de 5 minutes.
La batterie est faible.	Le voyant blanc clignote 3 fois toutes les 10 secondes jusqu'à ce que l'appareil soit déchargé.
La batterie est complètement chargée.	Le voyant blanc s'éteint.

# 5 Données techniques

- Autonomie en lecture musicale : 4,5 heures
- Autonomie en conversation : 4,5 heures
- Autonomie en veille : 55 heures
- Durée normale d'une charge complète : 2 heures
- Batterie lithium-polymère rechargeable (120 mAh)
- Bluetooth® 4.1, prise en charge de la norme mono Bluetooth® (Headset Profile - HSP, Hands-Free Profile - HFP), prise en charge de la norme stéréo Bluetooth® (Advanced Audio Distribution Profile - A2DP ; Audio Video Remote Control Profile - AVRCP)
- Rayon de fonctionnement : jusqu'à 10 mètres
- Réduction du bruit et de l'écho numérique
- Extinction automatique



## Remarque

- Les caractéristiques mentionnées dans le présent manuel sont susceptibles d'être modifiées sans notification préalable.

# 6 Avertissement

## Déclaration de conformité

Par la présente, Gibson Innovations déclare que ce produit est conforme aux exigences essentielles et autres dispositions pertinentes de la directive 2014/53/EU. La déclaration de conformité est disponible sur le site : [www.p4c.philips.com](http://www.p4c.philips.com).

## Mise au rebut de votre produit et de la pile en fin de vie



Cet appareil a été conçu et fabriqué avec des matériaux et des composants de haute qualité pouvant être recyclés et réutilisés.



Ce symbole sur un produit indique que ce dernier est conforme à la directive européenne 2012/19/UE.



Ce symbole signifie que le produit contient une batterie rechargeable intégrée conforme à la directive européenne 2013/56/CE, qui ne doit pas être mise au rebut avec les déchets ménagers. Nous vous conseillons fortement de déposer votre produit dans un centre de collecte agréé ou un Centre Service Agréé Philips pour qu'un professionnel retire la batterie rechargeable.

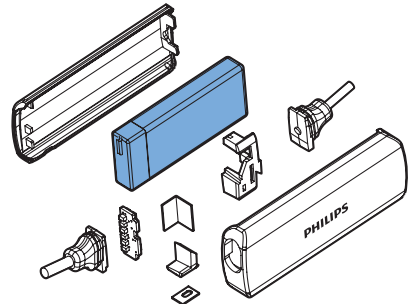
Renseignez-vous sur votre système local de gestion des déchets d'équipements électriques et électroniques et sur la mise au rebut des batteries rechargeables. Respectez la réglementation locale et ne jetez pas ce produit et les batteries rechargeables avec les ordures ménagères. La mise au rebut correcte de vos anciens appareils et des batteries rechargeables aide à préserver l'environnement et la santé.

## Retrait de la batterie intégrée

### Remarque

- Veuillez à ce que le casque soit débranché du câble de recharge USB avant de retirer la batterie.

Si votre pays ne propose pas de système de collecte/recyclage des produits électroniques, vous pouvez protéger l'environnement en retirant la batterie avant de mettre le casque au rebut.



## Conformité aux normes sur les champs électriques, magnétiques et électromagnétiques

Ce produit est conforme à toutes les normes et à tous les règlements applicables relatifs à l'exposition aux champs électromagnétiques.

### Informations sur l'environnement

Tout emballage superflu a été supprimé. Nous avons fait notre possible pour permettre une séparation facile de l'emballage en trois matériaux : carton (boîte), polystyrène moussé (qui amortit les chocs) et polyéthylène (sacs, feuille protectrice en mousse).

Votre appareil se compose de matériaux recyclables et réutilisables à condition d'être démontés par une entreprise spécialisée.

Respectez les réglementations locales pour vous débarrasser des emballages, des piles usagées et de votre ancien équipement.

---

## Marques commerciales

---

### Bluetooth

La marque et les logos Bluetooth appartiennent à Bluetooth SIG, Inc. Gibson Innovations utilise ces marques sous licence.

# 7 Foire aux questions

## **Mon casque Bluetooth ne s'allume pas.**

Le niveau de charge de la batterie est faible. Chargez les écouteurs.

## **Je ne parviens pas à coupler mon casque Bluetooth avec un téléphone portable.**

La fonction Bluetooth est désactivée. Activez la fonction Bluetooth sur votre téléphone portable et allumez ce dernier avant d'allumer le casque.

## **Le couplage échoue.**

Assurez-vous que le casque est en mode de couplage.

- Suivez la procédure décrite dans ce mode d'emploi (voir 'Couplage du casque avec votre téléphone portable' à la 5).
- Assurez-vous que le voyant lumineux clignote alternativement en bleu et en blanc avant de relâcher le bouton d'appel/musique. Continuez à maintenir le bouton enfoncé si vous voyez uniquement le voyant bleu.

## **Le téléphone portable ne parvient pas à détecter le casque.**

- Le casque est peut-être connecté à un appareil couplé précédemment. Éteignez l'appareil connecté ou mettez-le hors de portée.
- Les couplages ont peut-être été réinitialisés, ou bien le casque a précédemment été couplé à un autre appareil. Coupez à nouveau le casque au téléphone portable, comme indiqué dans le mode d'emploi (voir 'Couplage du casque avec votre téléphone portable' à la 5).

**Mon casque Bluetooth est connecté à un téléphone portable sur lequel la stéréo Bluetooth est activée, mais la musique est lue uniquement sur le haut-parleur du téléphone portable.**

Pour plus d'informations, reportez-vous au mode d'emploi de votre téléphone portable. Sélectionnez l'écoute de la musique par l'intermédiaire des écouteurs.

## **La qualité audio est mauvaise, avec des grésillements.**

Le périphérique Bluetooth est hors de portée. Réduisez la distance entre votre casque et votre périphérique Bluetooth, ou ôtez les obstacles situés entre eux.

## **La diffusion audio du téléphone mobile est lente et de mauvaise qualité ou elle ne fonctionne pas du tout.**

Assurez-vous que votre téléphone portable ne prend pas seulement en charge (mono) HSP/HFP, mais également A2DP (voir 'Données techniques' à la 8).

## **J'entends la musique, mais les commandes de mon appareil Bluetooth ne fonctionnent pas (par exemple, lecture/pause/avance et retour rapides).**

Assurez-vous que la source audio Bluetooth prend en charge AVRCP (voir 'Données techniques' à la 8).

**Pour obtenir de l'aide, rendez-vous sur [www.philips.com/support](http://www.philips.com/support).**







Copyright © Gibson Innovations Limited 2017. All rights reserved

This product has been manufactured by, and is sold under the responsibility of Gibson Innovations Ltd., and Gibson Innovations Ltd. is the warrantor in relation to this product. Philips and the Philips Shield Emblem are registered trademarks of Koninklijke Philips N.V. and are used under license.

UM\_SHQ6500\_00\_FR\_V1.0  
WK1734

