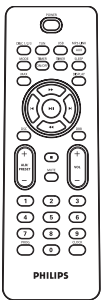
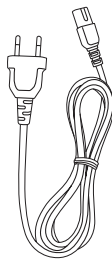


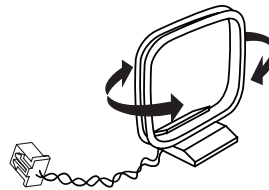
Guia para início rápido



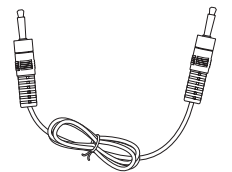
Controle remoto



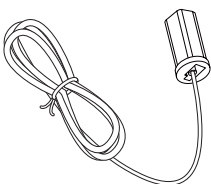
1 cabo de alimentação AC



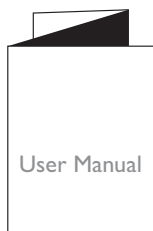
1 antena de quadro AM



1 cabo MP3 Link



1 antena com fio FM

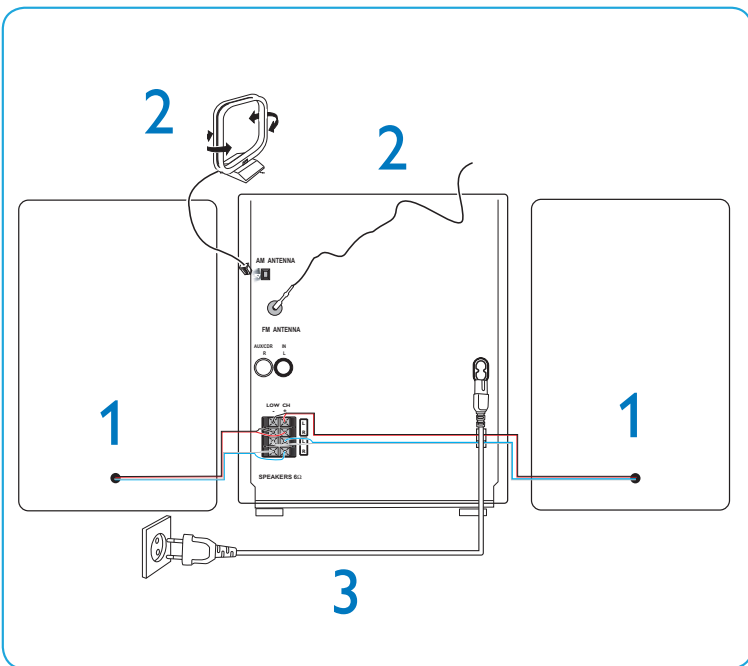


Manual do usuário

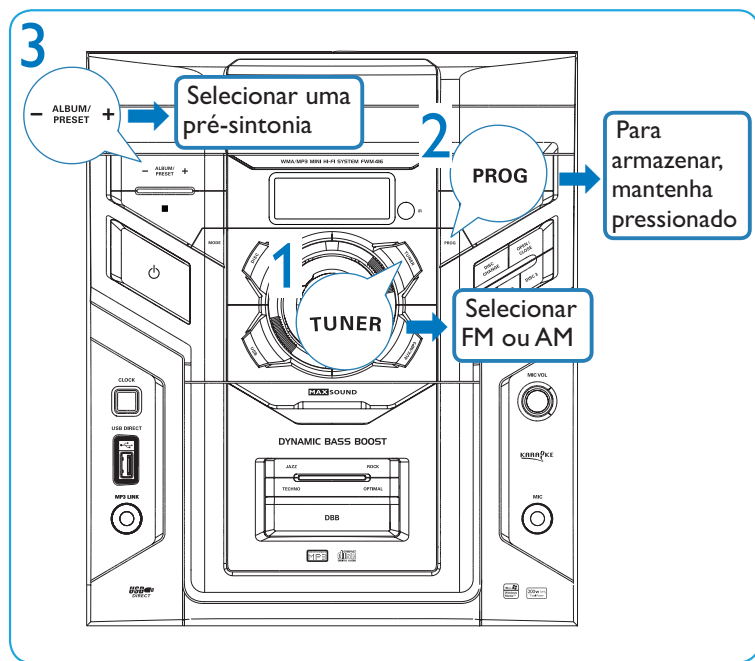


Guia para início rápido

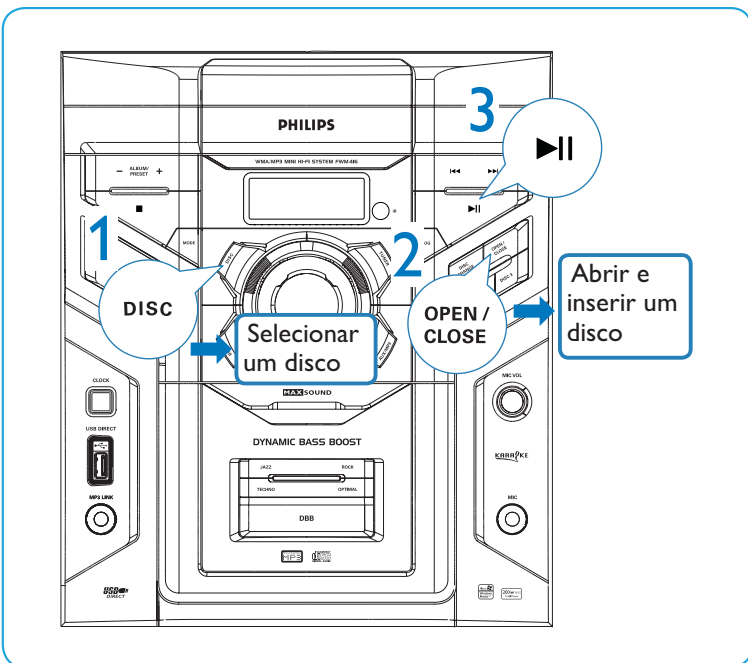
A Conectar



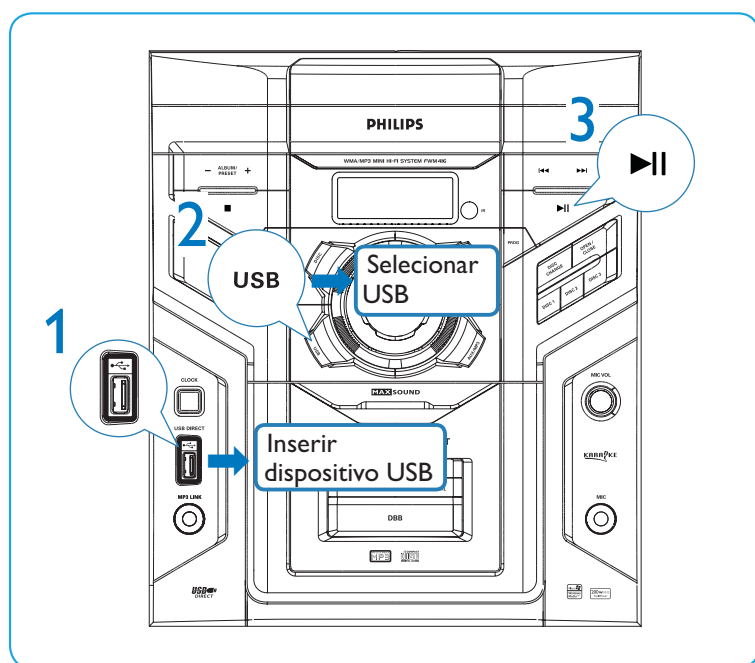
C Ouvir rádio



B Reproduzir um disco



D Reproduzir a partir de USB



Nota sobre o controle remoto

- Antes de selecionar uma função (por exemplo, ►►, ◀◀, ►|), selecione uma origem (por exemplo, disco ou sintonizador).

