

PHILIPS

Радио DAB+

Серия 5000

R5505

Руководство пользователя



Для регистрации изделия и получения поддержки посетите сайт
www.philips.com/support

Содержание

1	Важная информация	2
	Безопасность	2
2	FM/DAB-радио	3
	Введение	3
	Комплект поставки	3
	Обзор основного блока	4
3	Начало работы	5
	Подготовка радиоантенны	5
	Подключение к электросети	5
	Включение	6
	Регулировка уровня громкости	6
	Переключение в режим ожидания	6
4	Прослушивание DAB-радио	6
	Настройка на DAB-радиостанции	6
	Сохранение DAB-радиостанций	7
	Выбор избранной DAB-радиостанции	7
	Отображение информации о DAB	7
	Использование меню в режиме DAB	7
5	Прослушивание FM-радио	8
	Настройка на FM-радиостанции	8
	Сохранение FM-радиостанций	8
	Выбор избранной FM-радиостанции	9
	Использование меню в режиме FM	9
	Отображение информации об FM	9
6	Прочие функции	10
	Воспроизведение аудио через Bluetooth	10
	Использование меню в режиме Bluetooth	10
	Кухонный таймер	10
	Таймер спящего режима	11
7	Сведения об изделии	11
8	Определение и устранение неисправностей	12
9	Уведомление	13
	Соответствие нормативным требованиям	13
	Забота об окружающей среде	13
	Уведомление о товарных знаках	13

1 Важная информация

Безопасность



Предупреждение

- Запрещено снимать корпус радио.
- Запрещено смазывать какие-либо детали радио.
- Запрещено ставить радио на другое электрооборудование.
- Берегите радио от воздействия прямых солнечных лучей, открытого огня или источников тепла.
- Обеспечьте постоянный легкий доступ к шнуру, вилке или адаптеру питания для отключения радио от источника питания.

- Прочтите и соблюдайте данные инструкции.
- Убедитесь, что вокруг изделия достаточно свободного пространства для вентиляции.
- Поручайте любое обслуживание квалифицированным специалистам по обслуживанию. Обслуживание требуется в случае любого повреждения радио, например повреждения шнура или вилки питания, проникновения жидкости или падения предметов внутрь радио, попадания на него дождя или влаги, неисправной работы или падения радио.
- Используйте только рекомендованные производителем крепления/принадлежности.
- Используйте только указанные в руководстве пользователя источники питания.
- Отключайте изделие из розетки во время гроз или продолжительного простоя.
- Не допускайте протекания или разбрызгивания жидкости на изделие.

- Не помещайте на изделие источники опасности (например, наполненные жидкостью сосуды, зажженные свечи).
- Если для отключения устройства используется штекер адаптера питания, доступ к нему должен оставаться свободным.
- Не используйте данное устройство возле воды.
- Выполняйте установку в соответствии с инструкциями производителя.
- Не устанавливайте устройство вблизи источников тепла, таких как батареи, обогреватели, плиты или другие вырабатывающие тепло приборы (включая усилители).

2 FM/DAB- радио

Поздравляем с покупкой и приветствуем вас в клубе Philips! Чтобы воспользоваться всеми преимуществами поддержки Philips, зарегистрируйте приобретенное изделие на сайте www.philips.com/welcome.

Введение

Данное радио позволяет:

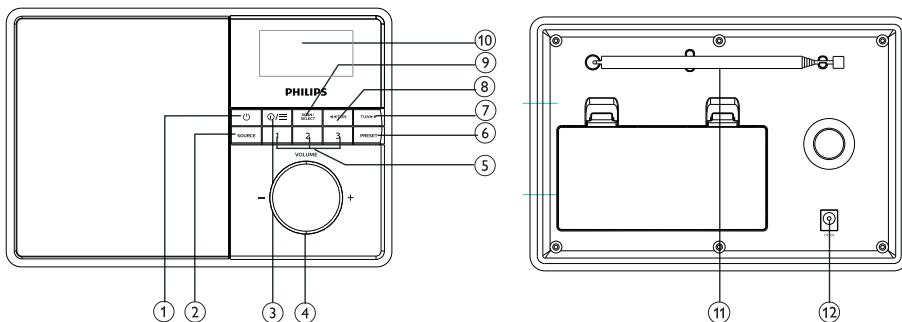
- прослушивать радиовещание с использованием частотной модуляции (FM-радио) и цифровое беспроводное аудиовещание (DAB-радио);
- воспроизводить аудио с Bluetooth-совместимых устройств.

Комплект поставки

Проверьте и сверьте содержимое упаковки:

- FM/DAB-радио;
- адаптер питания;
- краткое руководство пользователя;
- буклет с правилами техники безопасности и информацией о гарантии;

Обзор основного блока



①

- Включение радио.
- Переключение в режим ожидания.

② SOURCE (ИСТОЧНИК)

- Выбор источника: Bluetooth, радио DAB или FM.

③ INFO/MENU (ИНФОРМАЦИЯ/МЕНЮ)

- В режиме FM/DAB: отображение информации.
- В рабочем режиме: переход в меню верхнего уровня при нажатии и удержании.

④ Регулятор VOL (Громкость)

- Поворот для регулировки уровня громкости.

⑤ Избранные станции (1, 2, 3)

- Сохранение / прямой доступ к избранным станциям 1, 2 или 3.

⑥ PRESET (ИЗБРАННОЕ)

- Сохранение радиостанций.
- Отображение и выбор избранных станций.

⑦ TUN

- В режиме Bluetooth: переход к предыдущей композиции.
- В режиме тюнера: настройка на радиостанцию.
- Перемещение по списку меню.

⑧ TUN

- В режиме Bluetooth: переход к следующей композиции.
- В режиме тюнера: настройка на радиостанцию.
- Перемещение по списку меню.

⑨ SCAN/SELECT (СКАНИРОВАНИЕ/ВЫБОР)

- Подтверждение выбора при нажатии.
- Автоматическое сканирование всех станций в режиме FM-тюнера при нажатии и удержании.

⑩ ЭКРАН ДИСПЛЕЯ

- Отображение текущего статуса.

⑪ Радиоантенна

- Улучшение приема радиосигналов.

⑫ Разъем DC IN

- Подключение к адаптеру питания, поставляемому с устройством.

3 Начало работы

Обязательно выполняйте инструкции этой главы в указанном порядке.

Подготовка радиантенны

Для улучшения приема радиосигналов полностью выдвиньте антенну и отрегулируйте ее положение.

Примечание

- Во избежание помех располагайте антенну как можно дальше от любых других источников излучения.

Подключение к электросети

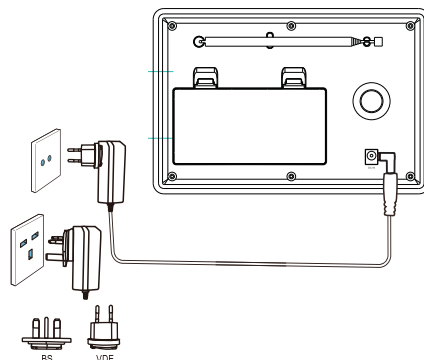
Возможно использование данного радиопроигрывателя с питанием от переменного тока или от аккумулятора.

Вариант 1: питание от переменного тока

! Предостережение

- Риск повреждения устройства! Убедитесь, что напряжение в сети электропитания соответствует значениям, указанным на задней или нижней панели радио.
- Риск поражения электрическим током! При отключении вилки питания переменного тока от розетки всегда тяните за вилку. Запрещено тянуть за шнур.

- 1 Подключение адаптера питания к:
 - разъему **DC IN** на задней панели радиоприемника и настенной электророзетке.



Вариант 2: питание от аккумулятора

! Предостережение

- Аккумуляторы (аккумуляторный блок или установленные аккумуляторы) нельзя подвергать чрезмерному нагреву — воздействию солнечных лучей, огня и т. п.
- При неправильной замене аккумуляторов возникает опасность взрыва. Используйте для замены только аккумуляторы такого же или аналогичного типа.
- Не совмещайте аккумуляторы (старые и новые, углеродные и щелочные и т. д.).
- Извлеките аккумуляторы, если они выработали ресурс или если устройство не будет использоваться в течение длительного времени.

- 1 Откройте аккумуляторное отделение на обратной стороне устройства.
- 2 Вставьте четыре аккумулятора размером R14/UM-2/C (не входят в комплект) с соблюдением полярности (+/-), как указано, а затем закройте аккумуляторное отделение.
↳ Устройство готово к работе.

! Предостережение

- Значок Battery low (Аккумулятор разряжен) отображается, когда аккумуляторы разряжены. Замените аккумуляторы или подключите к электропитанию для обеспечения нормальной работы.



Примечание

- Аккумуляторы содержат химические вещества, поэтому их необходимо утилизировать в соответствии с установленными правилами.

Включение

- Нажмите ϕ .
 - ↳ Радио переключится на последний выбранный источник сигнала.

Регулировка уровня громкости

- Поворачивайте регулятор - VOL + для регулировки уровня громкости.

Переключение в режим ожидания

- Нажмите ϕ повторно.
 - ↳ Дисплей потускнеет.
 - ↳ Отобразятся время и дата (если они заданы).



Примечание

- Если система бездействует в течение 15 минут, радио автоматически переключится в режим ожидания.
- Для увеличения срока службы аккумуляторов вы можете полностью выключить устройство, нажав и удерживая кнопку ϕ . Нажмите повторно и удерживайте кнопку ϕ для повторного включения настроек.

4 Прослушивание DAB-радио

Настройка на DAB-радиостанции

Если вы выбираете режим DAB-радио впервые или список станций пуст, радио автоматически выполняет полное сканирование.

- Несколько раз нажмите кнопку **SOURCE** (ИСТОЧНИК), чтобы выбрать режим **[DAB]** (DAB-радио).
 - ↳ Отобразится сообщение **[Scanning]** (Сканирование).
 - ↳ Радио сканирует и сохраняет все DAB-радиостанции автоматически, после чего запускает трансляцию с первой доступной станции.
 - ↳ Радио запоминает список станций. При следующем включении радио сканирование станций не выполняется.

Настройка на станцию из списка доступных станций

- В режиме DAB нажмите **TUN▶▶/◀◀TUN** для перемещения между доступными DAB-станциями.



Рекомендация

- Время от времени станции могут изменяться. Для обновления списков станций, выберите пункт меню **[Full scan]** (Полное сканирование) чтобы выполнить полное сканирование.

Сохранение DAB-радиостанций



Примечание

- Можно сохранять не более 20 избранных DAB-радиостанций.

- 1 В режиме DAB настройтесь на DAB-радиостанцию.
- 2 Нажмите и удерживайте кнопку **PRESET** (ИЗБРАННОЕ) в течение двух секунд.
 - ↳ Отобразится сообщение **Preset store** (Сохранение избранной станции).
- 3 Нажмите **TUN>>/<<TUN** для выбора номера избранной станции.
- 4 Нажмите **SCAN/SELECT** (СКАНИРОВАНИЕ/ВЫБОР) для подтверждения.
 - ↳ Отобразится сообщение **[Preset stored]** (Избранная станция сохранена).
 - ↳ Станция сохраняется под выбранным номером.



Примечание

- На этапе 2 вы также можете нажать и удерживать клавишу избранной станции 1, 2 или 3, чтобы сохранить текущую станцию напрямую в соответствующее положение.
- Для удаления избранной DAB-радиостанции сохраните другую станцию вместо нее.

Выбор избранной DAB-радиостанции

Выбрать избранную радиостанцию в режиме DAB можно двумя способами.

Вариант А

- 1 Нажмите **PRESET** (ИЗБРАННОЕ).
 - ↳ Отобразится сообщение **Preset Recall** (память избранного).
- 2 Нажмите **TUN>>/<<TUN** для выбора номера избранной станции.
- 3 Нажмите **SCAN/SELECT** (СКАНИРОВАНИЕ/ВЫБОР) для подтверждения.

Вариант Б

- Нажмите непосредственно цифровую клавишу 1-3.

Отображение информации о DAB

Во время прослушивания DAB-радио нажмите **Ⓞ/≡** несколько раз для переключения между следующими сведениями (при наличии).

- ↳ Режим радио
- ↳ Кухонный таймер
- ↳ Таймер спящего режима
- ↳ Сегмент динамической маркировки (DLS)
- ↳ Уровень сигнала
- ↳ Тип программы (PTY)
- ↳ Название класса
- ↳ Частота
- ↳ Частота ошибок сигнала
- ↳ Скорость передачи данных и статус аудиосигнала
- ↳ Время
- ↳ Дата

Использование меню в режиме DAB

- 1 В режиме DAB нажмите и удерживайте кнопку **Ⓞ/≡** для доступа к меню DAB.
- 2 Нажмите **TUN>>/<<TUN** для переключения между пунктами меню.
 - **[Kitchen Timer]** (Кухонный таймер): настройка кухонного таймера.
 - **[Full scan]** (Полное сканирование): сканирование и сохранение всех доступных DAB-радиостанций.
 - **[Manual tune]** (Ручная настройка): настройка на определенный канал/частоту вручную и добавление в список станций.

- **[DRC]** (Сжатие динамического диапазона): сжатие динамического диапазона радиосигнала для увеличения громкости тихих звуков и приглушения громких звуков.
- **[Prune]** (Сокращение): удаление всех недействующих станций из списка станций.
- **[Sleep]** (Спящий режим): настройка таймера спящего режима.
- **[Clock]** (Время): установка времени/ даты, выбор формата 12/24 часа, настройка синхронизации времени.
- **[Backlight]** (Подсветка): регулировка настроек подсветки (3 варианта: перерыв / высокий уровень / низкий уровень).
- **[System]** (Система): регулировка системных настроек:
 - **[Language]** (Язык): установка языка системы (Английский/ Немецкий/Итальянский/ Французский/Нидерландский/ Норвежский);
 - **[Factory Reset]** (сброс до заводских настроек): сброс настроек устройства;
 - **[SW version]** (Версия ПО): просмотр версии программного обеспечения.

3 Для выбора нажмите кнопку **SCAN/SELECT**.

4 Повторите пункты 2–3, если в пункте имеются какие-либо подпункты.

- Для возврата в предыдущее меню нажмите кнопку **⏪/☰**

Примечание

- Если в течение 15 секунд ни одна кнопка не будет нажата, меню закроется.

5 Прослушивание FM-радио

Настройка на FM-радиостанции

- 1** Нажмите **SOURCE** (ИСТОЧНИК) чтобы выбрать режим **[FM]**.
- 2** Нажмите и удерживайте **TUN▶▶/◀◀TUN** в течение двух секунд.
 - ↳ Радио автоматически настроится на FM-радиостанцию с сильным сигналом.
- 3** Повторите пункт 2 для настройки на дополнительные радиостанции.

Настройка на станцию вручную

- В режиме FM-тюнера нажимайте **TUN▶▶/◀◀TUN** необходимое количество раз для выбора частоты.

Сохранение FM-радиостанций



Примечание

- Можно сохранять не более 20 FM-радиостанций.

- 1** В режиме FM настройтесь на FM-радиостанцию.
- 2** Нажмите и удерживайте кнопку **PRESET** (ИЗБРАННОЕ) в течение двух секунд.
 - ↳ Отобразится сообщение **Preset store** (Сохранение избранной станции).
- 3** Нажмите **TUN▶▶/◀◀TUN** для выбора номера избранной станции.
- 4** Нажмите **SCAN/SELECT** (СКАНИРОВАНИЕ/ВЫБОР) для подтверждения.
 - ↳ Отобразится сообщение **[Preset stored]** (Избранная станция сохранена).
 - ↳ Станция сохраняется под выбранным номером.

Автоматическое сохранение FM-радиостанций

- Для автоматического сохранения найденных станций установите соответствующее разрешение вместо того чтобы сохранять станции вручную. Нажмите и удерживайте кнопку **SCAN/SELECT** для автоматического сканирования радиоканалов, нажмите повторно, чтобы остановить автоматическое сканирование.



Рекомендация

- Для удаления сохраненной избранной станции, сохраните на ее место другую станцию.

Выбор избранной FM-радиостанции

Выбрать избранную радиостанцию в режиме FM можно двумя способами.

Вариант А

- 1 Нажмите **PRESET** (ИЗБРАННОЕ).
↳ Отобразится сообщение **Preset Recall** (Память избранного).
- 2 Нажмите **TUN▶▶/◀◀TUN** для выбора номера избранной станции.
- 3 Нажмите **SCAN/SELECT** (СКАНИРОВАНИЕ/ВЫБОР) для подтверждения.

Вариант Б

- Нажмите непосредственно цифровую клавишу 1-3.

Использование меню в режиме FM

- 1 В режиме FM нажмите и удерживайте кнопку **⓪/≡** для доступа к меню FM.
- 2 Нажмите **TUN▶▶/◀◀TUN** для переключения между пунктами меню.
 - **[Kitchen Timer]** (Кухонный таймер): настройка кухонного таймера.
 - **[Scan setting]** (Настройка сканирования): выбор чувствительности сканирования (только сильные станции и все станции).

- **[Sleep]** (Спящий режим): настройка таймера спящего режима.
- **[Clock]** (Время): установка времени/ даты, выбор формата 12/24 часа, настройка синхронизации времени.
- **[Backlight]** (Подсветка): регулировка настроек подсветки (3 варианта: перерыв / высокий уровень / низкий уровень).
- **[System]**(Система): регулировка системных настроек:
 - **[Language]** (Язык): установка языка системы (Английский/ Немецкий/Итальянский/ Французский/Нидерландский/ Норвежский);
 - **[Factory Reset]** (сброс до заводских настроек): сброс настроек устройства;
 - **[SW version]** (Версия ПО): просмотр версии программного обеспечения.

3 Для выбора нажмите кнопку **SCAN/SELECT**.

4 Повторите пункты 2–3, если в пункте имеются какие-либо подпункты.

- Для возврата в предыдущее меню нажмите кнопку **⓪/≡**



Примечание

- Если в течение 15 секунд ни одна кнопка не будет нажата, меню закроется.

Отображение информации об FM

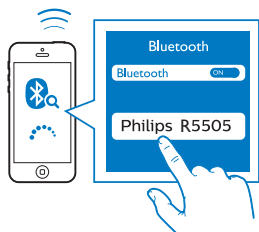
Во время прослушивания FM-радио нажмите **⓪/≡** несколько раз для переключения между следующими сведениями (при наличии).

- ↳ Режим радио
- ↳ Кухонный таймер
- ↳ Таймер спящего режима
- ↳ Текстовые сообщения радиовещания
- ↳ Тип программы
- ↳ Частота
- ↳ Время
- ↳ Дата

6 Прочие функции

Воспроизведение аудио через Bluetooth

- 1 Нажмите **SOURCE** (ИСТОЧНИК), чтобы выбрать режим **[Bluetooth]**.
↳ На дисплее будет мигать сообщение **[Not Connected]** (Не подключен).
- 2 На устройстве Bluetooth включите одноименную функцию и выполните поиск устройств Bluetooth.
- 3 Выберите **[Philips R5505]** из результатов поиска и нажмите для подключения.
↳ После успешного подключения сообщение на экране изменится на **[Connected]** (Подключен).



Использование меню в режиме Bluetooth

- 1 В режиме Bluetooth нажмите и удерживайте кнопку **Ⓞ/≡** для доступа к меню Bluetooth.
- 2 Нажмите **TUN▶▶/◀◀TUN** для переключения между пунктами меню.
 - **[Kitchen Timer]** (Кухонный таймер): настройка кухонного таймера.

- **[Scan setting]** (Настройка сканирования): выбор чувствительности сканирования (только сильные станции или все станции).
- **[Sleep]** (Спящий режим): настройка таймера спящего режима.
- **[Clock]** (Время): установка времени/ даты, выбор формата 12/24 часа, настройка синхронизации времени.
- **[Backlight]** (Подсветка): регулировка настроек подсветки (3 варианта: перерыв / высокий уровень / низкий уровень).
- **[System]** (Система): регулировка системных настроек:
 - **[Language]** (Язык): установка языка системы (Английский/ Немецкий/Итальянский/ Французский/Нидерландский/ Норвежский);
 - **[Factory Reset]** (сброс до заводских настроек): сброс настроек устройства;
 - **[SW version]** (Версия ПО): просмотр версии программного обеспечения.

- 3 Для выбора нажмите кнопку **SCAN/SELECT**.
- 4 Повторите пункты 2–3, если в пункте имеются какие-либо подпункты.
 - Для возврата в предыдущее меню нажмите кнопку **Ⓞ/≡**.

≡ Примечание

- Если в течение 15 секунд ни одна кнопка не будет нажата, меню закроется.

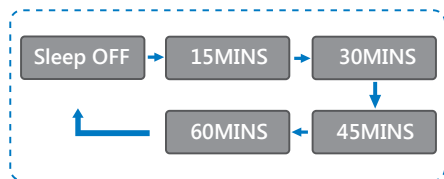
Кухонный таймер

Можно выставить период времени, после которого сработает звуковой сигнал на данном устройстве.

- 1 Выберете **[Kitchen Timer]** (Кухонный таймер) в меню.
↳ Цифры часов начнут мигать.

- 2 Нажимайте **TUN**▶▶/◀◀**TUN**, чтобы установить часы, затем нажмите **SCAN/SELECT** для подтверждения.
↳ Цифры минут начнут мигать.
- 3 Нажимайте **TUN**▶▶/◀◀**TUN**, чтобы установить минуты, затем нажмите **SCAN/SELECT** для подтверждения.
↳ Цифры секунд начнут мигать.
- 4 Нажимайте **TUN**▶▶/◀◀**TUN** чтобы установить секунды, затем нажмите **SCAN/SELECT** для подтверждения.
 - Для остановки звукового сигнала нажмите любую клавишу на устройстве.

Таймер спящего режима



- 1 Выберите меню **[Sleep]** (Спящий режим).
- 2 Нажимайте **TUN**▶▶/◀◀**TUN** для выбора периода таймера спящего режима (в минутах).
↳ Когда отображается **[Sleep OFF]** (Спящий режим выкл.), таймер спящего режима отключается.

7 Сведения об изделии

Технические характеристики

Усилитель

Номинальная выходная мощность	5 Вт (ср.-кв.)
Коэффициент «сигнал-шум»	> 65 дБА

Тюнер

Диапазон настройки (FM)	87,5–108 МГц
Диапазон настройки (DAB)	174,928-239,2 МГц (диапазон III)

Динамик

Сопротивление динамиков	4 Ом
Чувствительность	86 ± 3 дБ/мВт

Bluetooth

Версия Bluetooth	V5.0
Диапазон частот Bluetooth	2,4 ГГц ~ 2,48 ГГц диапазона ISM
Максимальная мощность передачи	-4,1 дБ/мВт
Дальность действия Bluetooth	10 м (без препятствий)

Общие сведения

Питание переменного тока (адаптер питания)	Фирменное наименование: PHILIPS Вход: 100-240 В -, 50/60 Гц Выход: 7,5 В = 1,0 А
Потребляемая мощность в рабочем режиме	≤8 Вт
Потребляемая мощность в режиме ожидания	≤ 1 Вт

Габариты

Основной блок (Ш x В x Г)	206,6 x 140,6 x 106 мм
---------------------------	------------------------

Вес

Основной блок	0,85 кг
---------------	---------

8 Определение и устранение неисправностей



Предупреждение

- Запрещено снимать корпус этого устройства.

Чтобы сохранить гарантию, не пытайтесь ремонтировать систему самостоятельно. Если у вас возникли проблемы с использованием устройства, проверьте следующие пункты перед обращением в службу поддержки. Если решить проблему не удается, посетите веб-сайт Philips (www.philips.com/support). При обращении в компанию Philips устройство должно находиться поблизости, номер модели и серийный номер должны быть известны.

Отсутствует питание

- Убедитесь, что шнур питания переменного тока радио подсоединен правильно.
- Убедитесь в наличии питания в розетке.

Нет звука или плохое качество звука

- Отрегулируйте громкость.
- Проверьте, не отключен ли звук на радио и не находится ли радиостанция в процессе буферизации.
- Полностью выдвиньте радиоантенну и отрегулируйте ее положение.
- Во избежание радиопомех держите радио вдали от других электронных устройств.

Радио не отвечает

- Отключите и заново подключите шнур питания переменного тока, после чего снова включите радио.

- Проверьте, не находится ли радио в режиме ожидания. Если да, включите радио.

Плохой прием радиосигналов

- Во избежание радиопомех держите радио вдали от других электронных устройств.
- Полностью выдвиньте радиоантенну и отрегулируйте ее положение.

Некоторые станции иногда не работают

- Некоторые станции могут поддерживать только ограниченное количество слушателей. Если вы повторите попытку через несколько минут, вы сможете слушать эти станции.
- Станция не ведет вещания. Попробуйте позже.

9 Уведомление

Любые внесенные в данное устройство изменения или модификации, в явной форме не одобренные компанией **MMD Hong Kong Holding Limited**, могут привести к потере пользователем разрешения на работу с оборудованием.

Соответствие нормативным требованиям



Компания **MMD Hong Kong Holding Limited** настоящим заявляет, что данное изделие соответствует основным требованиям и другим существенным положениям Директивы **2014/53/ЕС**. Декларация о соответствии приведена на сайте www.philips.com/support.

Забота об окружающей среде

Утилизация отслужившего изделия и батарей



Изделие сконструировано и изготовлено с использованием высококачественных материалов и компонентов, которые можно переработать и использовать повторно.



Этот символ на изделии означает, что оно подпадает под действие Директивы ЕС 2012/19/ЕС.



Этот символ означает, что изделие содержит батареи, на которые распространяется

действие Директивы ЕС 2013/56/ЕС и которые запрещается выбрасывать вместе с обычными бытовыми отходами.

Ознакомьтесь с местной системой раздельного сбора отходов в отношении утилизации электрических и электронных изделий и батарей. Следуйте местным правилам и не выбрасывайте изделие и батареи вместе с обычными бытовыми отходами. Правильная утилизация отслуживших изделий и батарей помогает предотвращать отрицательные последствия для окружающей среды и здоровья людей.

Извлечение одноразовых батарей

Информация об извлечении одноразовых батарей приведена в разделе об установке батарей.

Информация о защите окружающей среды

Мы не используем лишнюю упаковку. Мы постарались обеспечить простоту разделения упаковки на три вида материалов: картон (коробка), пенополистирол (защитный материал) и полиэтилен (пакеты, защитный пенопластовый лист)

Материалы, из которых изготовлена система, могут быть переработаны и вторично использованы специализированными предприятиями. Соблюдайте местные нормы в отношении утилизации упаковочных материалов, выработавших ресурс батарей и отслужившего оборудования.

Уведомление о товарных знаках



Словесный знак и логотипы Bluetooth® являются зарегистрированными торговыми марками компании Bluetooth SIG, Inc., и любое использование этих марок компанией **MMD Hong Kong Holding Limited** является лицензированным. Другие товарные знаки и торговые наименования являются собственностью соответствующих владельцев.



Технические характеристики могут изменяться без предупреждения.

Philips и эмблема в виде щита Philips являются зарегистрированными товарными знаками компании Koninklijke Philips N.V. и используются в рамках лицензионного соглашения. Производителем данного изделия и лицом, несущим ответственность за его продажу, является компания MMD Hong Kong Holding Limited или одно из ее аффилированных лиц; лицом, предоставляющим гарантию на данное изделие, является компания MMD Hong Kong Holding Limited.

TAR5505_10_UM_V1.0

