

Көмектесу үшін әрдайым осындамын

Өнімді мына жерде тіркеп, оған қолдау алыңыз:
www.philips.com/welcome

DTM3155

Сұрағыңыз
бар ма? Philips
компаниясына
хабарласыңыз



Қолданушының нұсқасы

PHILIPS

Мазмұндар кестесі

1 Қауіпсіздік және ескерту	2	7 Дыбыс реттеу	16
Қауіпсіздік	2	Дыбыс деңгейін реттеу	16
Ескерту	3	Алдын ала орнатылған дыбыс әсерін таңдау	16
2 Шағын жүйе	4	Дыбысты өшіру	16
Кіріспе	4	8 Басқа мүмкіндіктер	16
Қораптың құрамы	4	Ұйқы таймерін орнату	16
Негізгі құрылғыны шолу	5	Оятқыш таймерін орнату	16
3 Жұмысты бастау	7	Сыртқы аудио құрылғыдан ойнату	17
Қуатты қосу	7	Диплей жарықтығын реттеу	18
Қашықтан басқару құралын дайындау	8	9 Өнім туралы ақпарат	19
Сағатты орнату	8	Ерекшеліктер	19
Радио стансаларды автоматты түрде сақтау	9	USB құрылғысының ойнатылатыны туралы мәліметтер	20
Қосу	9	Қолдау көрсетілетін MP3 дис форматтары	20
Құрылғының мүмкіндіктерін көрсету	9	Техникалық қызмет көрсету	20
4 Ойнату	10	10 Ақаулықтарды жою	21
Диск ойнату	10		
USB құрылғысынан ойнату	11		
Bluetooth бар құрылғыдан ойнату	11		
5 iPod/iPhone құрылғысынан ойнату	13		
Үйлесімді iPod/iPhone	13		
iPod/iPhone құрылғысынан ойнату	13		
iPod/iPhone құрылғысын зарядтау	13		
6 Радио тыңдау	14		
Радио станцияға реттеу.	14		
Радио станцияларды автоматты түрде бағдарламалау	14		
Радио станцияларды қолмен бағдарламалау	14		
Алдан ала орнатылған радио станцияны таңдау	14		
Стерео/моно хабар таратуды таңдау	15		
RDS ақпаратын көрсету	15		

1 Қауіпсіздік және ескерту

Өнімді қолданар алдында барлық нұсқауларды оқып, түсініп алған жөн. Нұсқауларды орындау қателігінен ақаулық туындаса, кепілдік қолданылмайды.

Қауіпсіздік

Қауіпсіздік



Абайлаңыз

- Бұл құрылғының сыртқы қорабын шешуші болмаңыз.
 - Бұл құрылғының ешбір бөлігін майлаушы болмаңыз.
 - Бұл құрылғыдағы лазер сәулесіне ешқашан қарамаңыз.
 - Құрылғыны басқа электр құрылғыларының үстіне қоюшы болмаңыз.
 - Бұл құрылғыны күн сәулесі тикелей түсетін жерлерден, ашық жалыннан немесе қызудан алыс ұстаныңыз.
 - Құрылғыны қуат көзінен ажырату үшін қуат сымына, штепсельге немесе адаптерге әрдайым оңай қол жетуін қамтамасыз етіңіз.
-
- Құрылғыға сұйықтық тамшыламауы немесе шашырамауы тиіс.
 - Құрылғының үстіне қандай да бір қауіп көздерін (мысалы, сұйықтық толтырылған заттар, жағылған шырақтар) қоймаңыз.
 - Желі істікшесі немесе құралды жалғаушы ажырату құрылғысы ретінде қолданылғанда ажырату құрылғысы жұмыс істеуге дайын күйінде қалады.
 - Желдету үшін өнім айналасында жеткілікті бос орын бар екендігін тексеріңіз.
 - Тек өндіруші көрсеткен қосымша/қосалқы құралдарды қолданыңыз.

Қоршаған ортаны қүту



Бұл өнім қайта өңдеп, қайта пайдалануға болатын жоғары сапалы материалдар мен бөлшектерден жасалған.



Бұйымдағы сызылған дөңгелекшелі қоқыс жәшігінің белгісі көрінсе, ол бұйымдың Еуропалық 2002/96/ЕС нұсқауына сәйкес оралғанын білдіреді.

Электр және электрондық бұйымдарды қоқысқа лақтыру жергілікті ережелерімен танысып алыңыз.

Жергілікті ережелерді сақтап, ескірген бұйымдарды әдепкі қоқысқа қоспай, жеке лақтыруыңызды өтінеміз. Ескі бұйымыңызды қоқысқа дұрыс тастау қоршаған ортаға және адам денсаулығына кері әсерін тигізуден сақтайды.



Сіздің бұйымыңызда 2006/66/ЕС Еуропалық директивасына сәйкестендірілген қондырылған қайта жандандыруға болатын батарея бар, оны кәдімгі тұрмыстық қалдық ретінде лақтыруға болмайды. Батареяларды қоқысқа тастау жергілікті ережелерімен танысып алыңыз. Себебі бұйымдарды қоқысқа лақтыру ережелерін сақтау қоршаған ортаға және адам денсаулығына көрсететін кері әсерлерден сақтайды.

Сәйкестік

CE 0890

Бұл өнім 1999/5/ЕС нұсқауының талабына сай.

Еуропа Қауымдастығының сәйкестік туралы мәлімдемесінің көшірмесі www.philips.com.

com/support торабында пайдаланушы нұсқаулығының PDF пішімді нұсқасында алуға болады.



Бұл құрылғыда мына белгі бар:



Ескертпе

- Типтік кесте құрылғының астыңғы жағында.

Ескерту

WOOX Innovations тікелей рұқсат бермеген құрылғыға енгізілген қандайда бір өзгерістер немесе түрлендірулер пайдаланушының жабдықты пайдалану құқығынан айыруы мүмкін.

Айналаны қорғау мәселелер ақпараты

Барлық қажетсіз орамдар алынып тасталған. Біз орамды үш материалға оңай ажыратылатын етіп жасауға тырыстық: картон (қорап), көбік полистирол (буфер) және полиэтилен (дорбалар, қорғағыш көбік орауышы.)

Жүйе мамандандырылған компания тарапынан бөлшектенген жағдайда қайта өңдеп, қайта пайдалануға болатын материалдардан тұрады. Орауыш материалдар, ресурсы біткен батареялар мен ескірген жабдықты тастауға қатысты жергілікті ережелерді ұстаныңыз.



Be responsible
Respect copyrights

Көшіруден қорғалған материалдың, соның ішінде компьютерлік бағдарламалардың,

файлдардың, телерадио хабарлары мен дыбыстық жазбалардың көшірмелерін рұқсатсыз жасау авторлық құқықты бұзу және қылмыстық іс болуы мүмкін. Бұл жабдық осындай мақсаттарда пайдаланылмауы тиіс.

Made for



iPod



iPhone

«iPod үшін жасалған» және «iPhone үшін жасалған» электрондық қосалқы құралдың арнайы iPod немесе iPhone құрылғысына қосылу үшін жасалғанын, сәйкесінше Apple өнімділік стандарттарына сәйкес келу үшін әзірлеуші тарапынан куәландырылғанын білдіреді. Apple компаниясы бұл құрылғының жұмысына немесе оның қауіпсіздік және нормалық стандарттарға сәйкестігіне жауапты емес. Осы қосалқы құралды iPod немесе iPhone құрылғысымен пайдалану сымсыз жұмысқа әсер етуі мүмкін екендігін ескеріңіз.

iPod және iPhone — Apple Inc. корпорациясының АҚШ-та және басқа елдерде тіркелген сауда белгілері.

Bluetooth

Bluetooth® сөз белгісі мен логотиптері Bluetooth SIG, Inc. корпорациясының иелігіндегі тіркелген сауда белгілері болып табылады және мұндай белгілерді WOOX Innovations компаниясы әрдайым лицензияға сәйкес пайдаланады.



© 2013 CSR plc және оның компаниялар тобы.

aptX® белгісі мен aptX логотипі — CSR plc немесе оның компаниялар тобының бірінің сауда белгісі және олар бір немесе бірнеше юрисдикцияда тіркелген болуы мүмкін.

2 Шағын жүйе

Сатып алғаныңыз құтты болсын және Philips компаниясына қош келдіңіз! Philips ұсынатын қолдауды толық пайдалану үшін өнімді www.philips.com/welcome торабында тіркеңіз.

Кіріспе

Осы құрылғы көмегімен дискідегі, USB жад құрылғыларындағы, iPod/iPhone және басқа сыртқы құрылғылардағы, Bluetooth бар құрылғылардағы аудионы тыңдауға немесе радиостанцияларды тыңдауға болады.

Құрылғы келесі мультимедиалық форматтарды қолдайды:

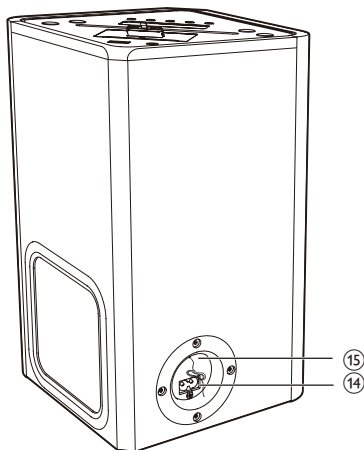
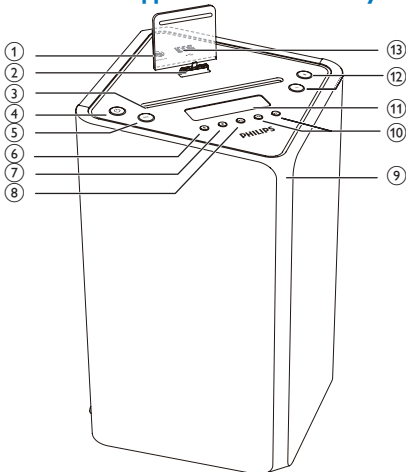


Қораптың құрамы

Қораптың ішіндегілерді тексеріп, түгендеңіз.

- Негізгі бөлік
- Қашықтан басқару пульті
- 1 x AAA батареясы
- Айнымалы ток қуат кабелі
- Қысқаша пайдаланушы нұсқаулығы
- Қауіпсіздік және ескертпе парағы

Негізгі құрылғыны шолу



① AUDIO IN

- Сыртқы дыбыс құрылғысын қосу.

② iPod/iPhone үшін док

③ Диск бөлімі

④

- Құрылғыны қосып, күту режиміне шығарыңыз немесе қуат үнемдеу режиміне ауыстырыңыз.

⑤ SRC

- Көзді таңдау: DISC, USB, TUNER, iPod_iPhone, BT немесе AUDIO IN.

⑥

- Дискіні шығарыңыз.

⑦

- Ойнатуды тоқтату.
- Бағдарламаны өшіру.
- iPod/iPhone мәзіріне кіру.
- Күту режимінде демонстрацияны қосыңыз/өшіріңіз.
- BT режимінде BT жұптау журналын тазалау үшін басып тұрыңыз.

⑧

- Ойнатуды бастау немесе уақытша тоқтату.

⑨ ЖШД көрсеткіші

- Құрылғы Eco Power (қуат үнемдеу) режимінде болғанда қызғылт сары болып жанады.
- BT режимінде Bluetooth қолдайтын құрылғы ажыратылғанда көк болып жыпылықтайды.
- BT режимінде Bluetooth қолдайтын құрылғы қосылғанда көк болып жанады.

⑩

- Алдыңғы/келесі жолға өту.
- Радиостансаны реттеу.
- Жол/диск/USB/iPod/iPhone ішінде іздеу үшін пернені басып тұрыңыз.

⑪ Дисплейлі панель

- Ағымдағы күйін көрсетіңіз.

⑫ VOL +/-

- Дыбыс деңгейін реттеу.
- Уақытты реттеу.

⑬

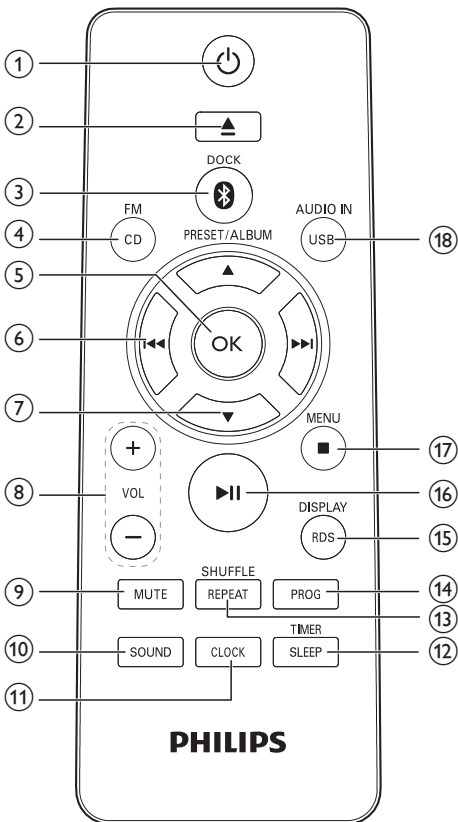
- USB ұясы.

⑭ AC ~ MAINS

- Қуат көзінің розеткасы.

⑮ FM AERIAL

Қашықтан басқару құралына шолу



- ① **⏻**
- Құрылғыны қосыңыз немесе күту режиміне шығарыңыз немесе қуат үнемдеу режиміне ауыстырыңыз.
- ② **▲**
- Дискіні шығару
- ③ **DOCK/✳**
- iPod/iPhone ресурсын таңдау.
 - Bluetooth ресурсын таңдаңыз.
- ④ **CD/FM**
- Диск көзін таңдаңыз.
 - FM радио ресурсын таңдаңыз.

- ⑤ **OK**
- Таңдауды растау.
 - Тюнер ресурсында СТЕРЕО және МОНО режимді ауыстырып қосыңыз.
- ⑥ **◀▶**
- Алдыңғы/келесі жолға өту.
 - Радиостансаны реттеу.
 - Жол/диск/USB/iPod/iPhone ішінде іздеу үшін пернені басып тұрыңыз.
- ⑦ **PRESET/ALBUM ▲ / ▼**
- Алдыңғы/келесі альбомға өтіңіз.
 - Алдын ала орнатылған радио станцияны таңдау.
 - iPod/iPhone мәзірінде жылжу.
 - Уақытты реттеу.
- ⑧ **VOL +/-**
- Дыбыс деңгейін реттеу.
 - Уақытты реттеу.
- ⑨ **MUTE**
- Дыбысты өшіру немесе қалпына келтіру.
- ⑩ **SOUND**
- Алдын ала орнатылған дыбыс параметрін таңдаңыз.
- ⑪ **CLOCK**
- Күту режимінде сағатты қойыңыз.
 - Кез келген ресурс режимінде уақытты көрсету.
- ⑫ **SLEEP/TIMER**
- Ұйқы таймерін орнатыңыз.
 - Оятар таймерін орнатыңыз.
- ⑬ **REPEAT/SHUFFLE**
- Қайталап ойнату режимін таңдаңыз.
 - iPod/iPhone құрылғысы мен BT көзінен басқа кездейсоқ ойнату режимін таңдау.

3 Жұмысты бастау

14 PROG

- Дискідегі/USB ресурсындағы тректерді бағдарламаға енгізіңіз.
- Радио станцияларды бағдарламалау.

15 RDS/DISPLAY

- RDS хабар тарату туралы ақпаратты таңдаңыз.
- Сағатты RDS стансасымен синхрондаңыз.
- Ойнап тұрғанда дисплей туралы ақпаратты таңдаңыз.
- Күту режимінде дисплей жарықтығын реттеңіз.

16 ►||

- Ойнатуды бастау немесе уақытша тоқтату.

17 ■ /MENU

- Ойнатуды тоқтату.
- Бағдарламаны өшіру.
- iPod/iPhone мәзіріне кіру.
- Күту режимінде демонстрацияны қосыңыз/өшіріңіз.
- BT режимінде BT жұптау журналын тазалау үшін басып тұрыңыз.

18 USB/AUDIO IN

- USB ресурсын таңдаңыз.
- Сыртқы аудио құрылғыны таңдаңыз.



Ескерту

- Осы жердегіден басқа басқару элементтерін, реттеулерді пайдалану немесе техникалық қызмет көрсету процедураларын орындау зиянды радиацияның шығуын немесе қауіпсіз жұмысты тудыруы мүмкін.

Әрдайым осы тараудағы нұсқауларды реті бойынша орындаңыз.

Philips компаниясына хабарлассаңыз, сізден осы құрылғының үлгі және сериялық нөмірі сұралады. Үлгі және сериялық нөмірі құрылғының артқы жағында. Осы жерге нөмірлерді жазыңыз:

Үлгі нөмірі _____

Сериялық нөмір _____

Қуатты қосу

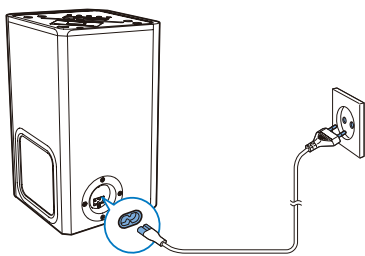


Ескерту

- Өнімді бұзып алу қаупі! Қуат кернеуі құрылғының артында немесе астында көрсетілген кернеуге сәйкес екенін тексеріңіз.
- Ток соғу қаупі бар! АТ қуат сымын ажыратқанда, әрқашан ашадан ұстап розеткадан суырыңыз. Сымды ешқашан тартпаңыз.
- АТ қуат сымын жалғау алдында барлық басқа байланыстар орнатылғанына көз жеткізіп алыңыз.

Қуат сымын мынаған жалғаңыз:

- негізгі құрылғыдағы **AC ~ MAINS** ұяшығы.
- розетка.



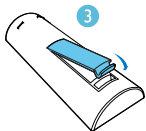
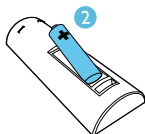
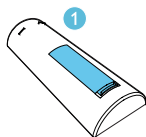
Қашықтан басқару құралын дайындау

! Ескерту

- Жарылу қаупі бар! Батареяларды қызудан, күн сәулесінен немесе оттан аулақ ұстаңыз. Батареяларды отқа тастамаңыз.

Қашықтан басқару құралының батареясын салу үшін:

- 1 Батарея бөлімін ашыңыз.
- 2 1 AAA батареясын көрсетілгендей дұрыс қаратып (+/-) салыңыз.
- 3 Батарея бөлімін жабыңыз.



☰ Ескертпе

- Қашықтан басқару құралын ұзақ уақыт пайдаланбайтын болсаңыз, батареясын шығарып алыңыз.
- Батареяларда химиялық заттар болуы мүмкін, сондықтан оларды қоқысқа дұрыс тастау керек.

Сағатты орнату

☰ Ескертпе

- Сағатты күту режимінде ғана орнатуға болады.

- 1 Күту режимінде сағат орнату режимін іске қосу үшін **CLOCK** түймесін басып тұрыңыз.
- 2 12 немесе 24 сағаттық форматты таңдау үшін **PRESET/ALBUM ▲ / ▼** түймесін басыңыз.
- 3 Раस्ताу үшін, **CLOCK** түймесін басыңыз.
↳ Сағат сандары жыпылықтай бастайды.
- 4 Сағатты орнату үшін **PRESET/ALBUM ▲ / ▼** түймесін басыңыз.
- 5 Раस्ताу үшін, **CLOCK** түймесін басыңыз.
↳ Минут сандары жыпылықтай бастайды.
- 6 Минутты орнату үшін **PRESET/ALBUM ▲ / ▼** түймесін басыңыз. ▼
- 7 Раस्ताу үшін, **CLOCK** түймесін басыңыз.

☰ Ескертпе

- Соңдай-ақ, сағат форматын/сағатты/минутты орнату үшін қашықтан басқару құралындағы немесе негізгі құрылғыдағы **VOL +/-** түймесін басуға болады.
- Сағат орнату режимінен сақтамай шығу үшін **■ /MENU** түймесін басыңыз.
- Егер 90 секундтың ішінде ешқандай түйме басылмаса, жүйе сағат орнату режимінен автоматты түрде шығады.



Кеңес

- Сағатты кез келген ресурс режимінде көру үшін **CLOCK** түймесін басуға болады.

Радио стансаларды автоматты түрде сақтау

Егер ешқандай радио станса сақталмаса, құрылғы радио стансаларды автоматты түрде сақтай алады.

- 1 Құрылғыны қосу.
- 2 TUNER ресурсын таңдау үшін **SRC** түймесін басыңыз.
 - ↳ **[AUTO INSTALL -- PRESS PLAY -- STOP CANCEL]** (автоматты орнатуды бастау үшін **▶||** түймесін басыңыз немесе бас тарту үшін **■** түймесін басыңыз) көрсетіледі.
- 3 **▶||** түймесін басыңыз.
 - ↳ Құрылғы радио сигнал күші жеткілікті стансаларды сақтайды.
 - ↳ Барлық қол жетімді радио стансалар сақталған соң, бірінші сақталған радио станса автоматты түрде таратылады.

Қосу

- **⏻** түймесін басыңыз.
 - ↳ Құрылғы соңғы таңдалған көзге ауысады.

Күту күйіне қосу

- Құрылғыны күту режиміне ауыстыру үшін **⏻** түймесін басыңыз.
 - ↳ Сағат (қойылса) дисплейге шығады.

Қуат үнемдеу режиміне ауыстырыңыз:

- **⏻** / түймесін үш секундтан артық басып тұрыңыз.

↳ **[ECOPOWER]** (қуат үнемдеу) дисплейге аз уақытқа шығады.



Кеңес

- Құрылғыға ешқандай Apple құрылғысы қойылмаса, күту режимінде 15 минут тұрғаннан кейін құрылғы қуат үнемдеу режиміне қосылады.
- Құрылғыға Apple құрылғысы қойылса, **⏻** түймесін басып тұру құрылғыны қуат үнемдеу режиміне ауыстыра алмайды.
- Құрылғы жұмыс режимінде болғанда құрылғыны күту режиміне ауыстыру үшін **⏻** түймесін басып тұрыңыз.

Күту режимі мен қуат үнемдеу режимін ауыстырып қосыңыз:

- Күту/қуат үнемдеу режимінде құрылғыны қуат үнемдеу/күту режиміне ауыстыру үшін **⏻** түймесін басып тұрыңыз.



Кеңес

- Құрылғы Eco Power режимінде болғанда қуаттың көрсеткіш шамдары жаңады.

Құрылғының мүмкіндіктерін көрсету

- Күту режимінде **■** /**MENU** түймесін басыңыз. **[WELCOME TO PHILIPS]** (Philips компаниясына қош келдіңіз) дисплейдің оң жағынан сол жағына қарай шығады және **[DEMO ON]** (демонстрация қосулы) аз уақыт көрсетіледі.
 - ↳ Бұл жүйенің мүмкіндіктері біртіндеп көрсетіледі.
- Демонстрацияны өшіру үшін **■** /**MENU** түймесін қайтадан басыңыз.



Ескертпе

- Сондай-ақ, демонстрацияны қосу/өшіру үшін негізгі құрылғыдағы **■** түймесін басуға болады.

4 Ойнату

Диск ойнату



Ескерту

- Диаметрі 8 см дискіні салмаңыз.

- 1 DISC көзін таңдау үшін **SRC** түймесін қайта-қайта басыңыз.
- 2 Дискіні басылған бетін алға қаратып салыңыз.
- 3 Ойнату автоматты түрде басталады. Олай болмаса, **▶||** түймесін басыңыз.



Ескертпе

- Док жүйесі тек диаметрі 12 см дискіні қолдайды.

Ойнатуды уақытша тоқтату/ жалғастыру

- Ойнап тұрғанда ойнатуды уақытша тоқтату/жалғастыру үшін **▶||** түймесін басыңыз.

Жолға өту

CD үшін:

- Басқа тректі таңдау үшін **◀◀ / ▶▶** түймесін басыңыз.

MP3 дискісі және USB үшін:

- 1 Альбом не қалта таңдау үшін **PRESET/ALBUM ▲ / ▼** түймесін басыңыз.
- 2 Трек не файл таңдау үшін **◀◀ / ▶▶** түймесін басыңыз.

Жолда іздеу

- 1 Ойнату кезінде **◀◀ / ▶▶** түймесін басып тұрыңыз.
- 2 Қалыпты ойнатуды жалғастыру үшін босатыңыз.

Жолдарды бағдарламалау.



Ескертпе

- Ойнату тоқтатылғанда ғана тректерді бағдарламаға енгізуге болады.

Ең көбі 20 жолға дейін бағдарламалай аласыз.

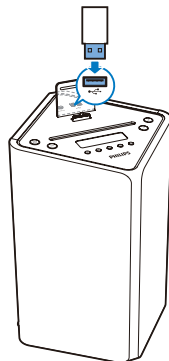
- 1 Бағдарлама режимін іске қосу үшін **PROG** түймесін басыңыз.
↳ **[PROG]** (бағдарлама) дисплейге шығады.
- 2 MP3/WMA тректері үшін **PRESET/ALBUM ▲ / ▼** түймесін басып, альбом таңдаңыз.
- 3 Трек таңдау үшін **◀◀ / ▶▶** түймесін басыңыз, сосын растау үшін **PROG** түймесін басыңыз.
- 4 Басқа тректерді бағдарламаға енгізу үшін 2-3 қадамдарды қайталаңыз.
- 5 Бағдарламаланған жолдарды ойнату үшін **▶||** түймесін басыңыз.
↳ Ойнап тұрғанда **[PROG]** (бағдарлама) дисплейге шығады.
 - Бағдарламаны өшіру үшін тоқтап тұрғанда **■ / MENU** түймесін басыңыз.

Ойнату ақпаратын көрсету

- Ойнату кезінде басқа ойнату ақпаратын таңдау үшін **RDS/DISPLAY** түймесін қайталап басыңыз.
 - CD үшін: ағымдағы тректің өткен ойнату уақыты, ағымдағы тректің қалған уақыты, барлық тректің өткен

уақыты, барлық тректің қалған уақыты.

- MP3/WMA дискісі мен USB үшін: **[TITLE]** (тақырып), **[ARTIST]** (орындаушы), **[ALBUM]** (альбом) сияқты ID3 ақпараты.



Қайталау/еркін ойнату опцияларын таңдау

- 1 Ойнап тұрғанда қайталау опциясын немесе еркін ойнату режимін таңдау үшін **REPEAT/SHUFFLE** түймесін қайталап басыңыз.
 - **REP**: ағымдағы трек қайталап ойнатылады.
 - **REP ALL**: барлық трек қайталап ойнатылады.
 - **REP ALB**: альбомдағы барлық трек қайталап ойнатылады.
 - **SHUF**: барлық трек еркін ойнатылады.
- 2 Қалыпты ойнатуды қалпына келтіру үшін ешқандай опция көрсетілмейінше **REPEAT/SHUFFLE** түймесін қайталап басыңыз.

- 2 USB ресурсын таңдау үшін **SRC** түймесін қайталап басыңыз.
 - ↳ Автоматты түрде ойнатыла бастайды. Егер ойнатылмаса, **▶||** түймесін басыңыз.
 - Қалта таңдау үшін **PRESET/ALBUM ▲** / **▼** түймесін басыңыз.
 - Аудио файл таңдау үшін **◀◀** / **▶▶** түймесін басыңыз.

USB құрылғысынан ойнату

Ескертпе

- USB құрылғысында ойнатылатын аудио мазмұнның бар екеніне көз жеткізіңіз.

- 1 USB жалпы сақтау құрылғысын **🔌** ұясына салыңыз.

Bluetooth бар құрылғыдан ойнату

Құрылғы арқылы Bluetooth құрылғысын тыңдауға болады.

Ескертпе

- Құрылғыға Bluetooth құрылғысын қоспастан бұрын, құрылғының Bluetooth мүмкіндіктерімен танысып алыңыз.
- Құрылғыны кедергі келтіруі мүмкін электрондық құрылғылардан алыс ұстаңыз.
- Құрылғы мен жұптастырылған құрылғы арасындағы тиімді жұмыс ауқымы шамамен 10 метр (30 фут) болады.
- құрылғылар арасындағы кедергі жұмыс ауқымын төмендетуі мүмкін.

- 1 Bluetooth көзін таңдау үшін **SOURCE** түймесін қайталап басыңыз.

- 2 Bluetooth құрылғысындағы Bluetooth функциясын іске қосыңыз (құрылғының пайдаланушы нұсқаулығын қараңыз).
- 3 Жұптау үшін құрылғыдағы «PHILIPS DTM3155» үлгісін таңдаңыз.
 - ↳ ЖШД көрсеткіші жыпылықтайды.
 - ↳ [BT] экранда көрсетіледі.
 - Кейбір құрылғылар үшін жұптастыру коды ретінде «0000» енгізу керек болуы мүмкін.
- 4 Сәтті қосылым орнағаннан кейін док жүйесі екі рет дыбыстық белгі береді де, ЖШД көрсеткіші көк болып жанады.
- 5 Bluetooth құрылғысында музыка ойната бастаңыз.

Bluetooth жұптастыру журналын тазалау үшін:

- түймесін басып тұрыңыз.
 - ↳ Ағымдағы Bluetooth қосылымы ажыратылады.
 - ↳ BT жұптау журнал сәтті тазаланғаннан кейін док жүйесі екі рет дыбыстық белгі береді.



Кеңес

- Егер құрылғы Bluetooth ресурсын басқа ресурстарға ауысса, қосылған Bluetooth құрылғысы автоматты түрде ажырайды.
- Жүйе алдыңғы 8 қосылған Bluetooth бар құрылғыларды есте сақтай алады.

5 iPod/iPhone құрылғысынан ойнату

iPod/iPhone негізгі құрылғыға бекітілген болса, музыканы динамиктерден тыңдауға болады.

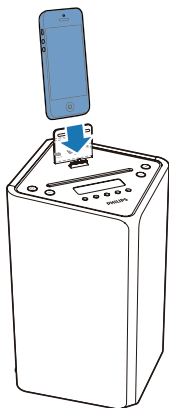
Үйлесімді iPod/iPhone

Жарықтандырылатын док қосқышы бар Apple iPod және iPhone үлгілері:

- iPod touch (5-буын)
- iPod nano (7-буын)
- iPhone 5

iPod/iPhone құрылғысынан ойнату

- 1 iPod/iPhone құрылғысын докқа салыңыз. iPod/iPhone көзін таңдау үшін **SRC** түймесін қайталап басыңыз.



- 2 iPod/iPhone құрылғысындағы музыканы ойнатыңыз.

- Ойнатуды уақытша тоқтату/жалғастыру үшін **▶||** түймесін басыңыз.
- Трекке өту үшін **◀◀ / ▶▶** түймесін басыңыз.
- Ойнап тұрғанда іздеу үшін **◀◀ / ▶▶** түймесін басып тұрыңыз, сосын қалыпты ойнатуды қалпына келтіру үшін босатыңыз.
- Мәзірді шарлау үшін **■ / MENU** түймелерін басыңыз, параметрді таңдау үшін **PRESET/ALBUM ▲ / ▼** түймелерін басыңыз, содан кейін растау үшін **OK** түймесін басыңыз.

Кеңес

- Ойнап тұрғанда іздеу үшін негізгі құрылғыдағы **◀◀ / ▶▶** түймесін де басуға болады.

iPod/iPhone құрылғысын зарядтау

Док жүйесі қосылғанда, докқа қойылған iPod/iPhone зарядтала бастайды.

Ескертпе

- Егер док жүйесі қуатты үнемдеу үшін Eco қуат режиміне өтсе докқа қойылған iPod/iPhone қалыпты зарядталуы үшін алдымен құрылғыны күту режиміне ауыстыру үшін **⏻** түймесін басыңыз немесе **⏻** түймесін басып тұрыңыз.

6 Радио тыңдау



Кеңес

- Оңтайлы қабылдау үшін антеннаны толық шығарып, орнын дұрыстаңыз.

Радио станцияға реттеу.

- 1 Тюнер ресурсын таңдау үшін **SRC** түймесін қайталап басыңыз.
- 2 **◀◀ / ▶▶** түймесін 2 секундтан артық басып тұрыңыз.
 - ↳ **[SEARCH]** (іздеу) дисплейге шығады.
 - ↳ Радио күшті қабылдау сигналы бар станцияға автоматты түрде реттеледі.
- 3 Көбірек станцияларды реттеу үшін 2-қадамды қайталаңыз.



Кеңес

- Әлсіз стансаны баптау үшін оңтайлы қабылдау сигналы табылғанша **◀◀ / ▶▶** түймесін қайталап басыңыз.

Радио станцияларды автоматты түрде бағдарламалау

Ең көбі 20 сақтаулы радио стансаны бағдарламаға енгізуге болады.

- Автоматты бағдарламалау режимін белсендіру үшін тюнер режимінде **PROG** түймесін 2 секундтан артық басып тұрыңыз.
 - ↳ **[AUTO]** (авто) дисплейге шығады.

- ↳ Барлық қол жетімді станциялар толқын жиілігін қабылдау сигналының күшінің ретімен бағдарламаланады.
- ↳ Бірінші бағдарламаланған радио станция автоматты түрде таратылады.

Радио станцияларды қолмен бағдарламалау

Ең көбі 20 сақтаулы радио стансаны бағдарламаға енгізуге болады.

- 1 Радио станцияға реттеу.
- 2 Бағдарлама режимін белсендіру үшін **PROG** түймесін басыңыз.
 - ↳ **[PROG]** (бағдарлама) дисплейге шығады.
- 3 Осы радио стансаға нөмір беру үшін **PRESET/ALBUM ▲ / ▼** түймесін басыңыз, сосын растау үшін **PROG** түймесін басыңыз.
- 4 Басқа станцияларды бағдарламалау үшін жоғарыдағы қадамдарды қайталаңыз.



Кеңес

- Бағдарламаланған станцияны қайта жазу үшін, оның орнына басқа станцияны сақтаңыз.

Алдан ала орнатылған радио станцияны таңдау

- Сақтаулы нөмірді таңдау үшін тюнер режимінде **PRESET/ALBUM ▲ / ▼** түймесін басыңыз.



Кеңес

- Антеннаны теледидардан, бейнемагнитофоннан немесе басқа радиация көзінен мүмкіндігінше алыс қойыңыз.
- Оңтайлы қабылдау үшін антеннаны толық шығарып, орнын дұрыстаңыз.

Стерео/моно хабар таратуды таңдау

Сигналдары әлсіз стансалар үшін: қабылдауды жақсарту үшін моно дыбысқа өзгертіңіз.

- Тюнер ресурсында параметр таңдау үшін **OK** түймесін басыңыз:
 - **[STEREO]**: стерео хабар тарату.
 - **[MONO]**: моно хабар тарату.

RDS ақпаратын көрсету

RDS (радио деректер жүйесі) — FM стансаларына қосымша ақпарат көрсетуге мүмкіндік беретін қызмет. Егер RDS стансасына бапталса, RDS белгішесі мен станса атауы дисплейге шығады.

- 1 RDS стансасына баптаңыз.
- 2 Төмендегі ақпаратқа (бар болса) өту үшін **RDS/DISPLAY** түймесін қайталап басыңыз:
 - ↳ Станса атауы
 - ↳ Бағдарлама түрі, мысалы, **[NEWS]** (жаңалықтар), **[SPORT]** (спорт), **[POP M]** (поп музыка)...
 - ↳ RDS RT
 - ↳ RDS CLOCK
 - ↳ Жіілік

Сағатты RDS стансасымен синхрондау

Құрылғыда көрсетілетін уақытты RDS стансасынікімен синхрондауға болады.

- 1 Уақыт сигналдарын беретін RDS радио стансасын баптаңыз.
- 2 **RDS/DISPLAY** түймесін 2 секундтан аса басыңыз.
 - ↳ **[CT SYNC]** дисплейге шығады және құрылғы RDS уақытын автоматты түрде оқиды.
 - ↳ Егер уақыт сигналы қабылданбаса, **[NO CT]** дисплейге шығады.



Ескертпе

- Берілген уақыттың дәлдігі уақыт сигналын беретін RDS стансасына байланысты.

7 Дыбыс реттеу

Дыбыс деңгейін реттеу

- Ойнату кезінде дыбыс деңгейін жоғарылату/төмендету үшін **VOL +/-** түймесін басыңыз.

Алдын ала орнатылған дыбыс әсерін таңдау

- Ойнату кезінде келесіні таңдау үшін **SOUND** түймесін қайталап басыңыз:
 - **[BALANCED]** (теңгерілген)
 - **[WARM]** (жылы)
 - **[BRIGHT]** (ашық)
 - **[POWERFUL]** (қуатты)
 - **[CLEAR]** (тазалату)

Дыбысты өшіру

- Ойнату кезінде дыбысты өшіру/қосу үшін, **MUTE** түймесін басыңыз.

8 Басқа мүмкіндіктер

Ұйқы таймерін орнату

Бұл құрылғы күту режиміне белгіленген уақыт кезеңінен кейін қосыла алады.

- Құрылғы қосылғанда, белгіленген уақыт кезеңін (минут) таңдау үшін **SLEEP/TIMER** түймесін қайталап басыңыз.
 - **[SLEEP OFF]** (ұйқы таймері өшірулі)
 - **[SLEEP -- 120]** (ұйқы таймері -- 120)
 - **[SLEEP -- 90]** (ұйқы таймері -- 90)
 - **[SLEEP -- 60]** (ұйқы таймері -- 60)
 - **[SLEEP -- 45]** (ұйқы таймері -- 45)
 - **[SLEEP -- 30]** (ұйқы таймері -- 30)
 - **[SLEEP -- 15]** (ұйқы таймері -- 15)
- ↳ Ұйқы таймері іске қосылғанда, **zZ** дисплейге шығады.

Ұйқы таймерін өшіру үшін

- **[SLEEP OFF]** (ұйқы таймері өшірулі) дисплейге шыққанша **SLEEP/TIMER** түймесін қайталап басыңыз.
 - ↳ Ұйқы таймері өшірілгенде, **zZ** өшіп қалады.

Оятқыш таймерін орнату

Бұл құрылғыны оятар етіп пайдалануға болады. DISC, USB, TUNER, iPod, iPhone немесе PLAYLIST алдын ала орнатылған уақытта іске қосылады.

- 1 Құрылғыны күту режиміне шығару үшін **⏻** түймесін басыңыз.
- 2 Сағаттың дұрыс орнатылғанын тексеріңіз.
- 3 **SLEEP/TIMER** түймесін басып тұрыңыз.
 - ↳ Ресурс таңдау туралы кеңес шығады.

- 4 Көзді таңдау үшін **SRC** түймесін қайта-қайта басыңыз: **DISC, USB, TUNER, iPod, iPhone** немесе **PLAYLIST**.
- 5 Растау үшін, **SLEEP/TIMER** түймесін басыңыз.
 - ↳ Сағат сандары жыпылықтай бастайды.
- 6 Сағатты орнату үшін **PRESET/ALBUM ▲ / ▼** түймесін басыңыз.
- 7 Растау үшін, **SLEEP/TIMER** түймесін басыңыз.
 - ↳ Минут сандары жыпылықтай бастайды.
- 8 Минутты орнату үшін **PRESET/ALBUM ▲ / ▼** түймесін басыңыз.
- 9 Растау үшін, **SLEEP/TIMER** түймесін басыңыз.
 - ↳ **[VOL]** (дыбыс деңгейі) жыпылықтай бастайды.
- 10 Дыбыс деңгейін реттеу үшін **PRESET/ALBUM ▲ / ▼** түймесін басыңыз, сосын растау үшін **SLEEP/TIMER** түймесін басыңыз.
 - ↳ Таймер қойылып іске қосылады.



Keңес

- Ресурс таңдау үшін қашықтан басқару құралындағы **VOL -/+**, **PRESET/ALBUM ▲ / ▼** немесе негізгі құрылғыдағы **VOL -/+** түймесін басуға болады.
- Сағат/минут/дыбыс деңгейін реттеу үшін қашықтан басқару құралындағы немесе негізгі құрылғыдағы **VOL -/+** түймесін басуға болады.



Ескертпе

- **AUDIO IN** режимінде дабыл таймерін орнату мүмкін емес.
- Егер **DISC/USB/Dock** көзі таңдалса және жолды ойнату мүмкін болмаса, тюнер автоматты түрде белсендіріледі.
- Егер дабыл көзі ретінде **iPod/iPhone** ойнату тізімі таңдалса, **iPod/iPhone** құрылғысында «**PHILIPS**» атты ойнату тізімін жасау керек.
- Егер **iPod/iPhone** құрылғысында «**PHILIPS**» атты ойнату тізімі болмаса немесе ойнату тізімінде ойнату мүмкін жол болмаса, бұл өнім дабыл көзін **iPod/iPhone** кітапханасына ауыстырады.

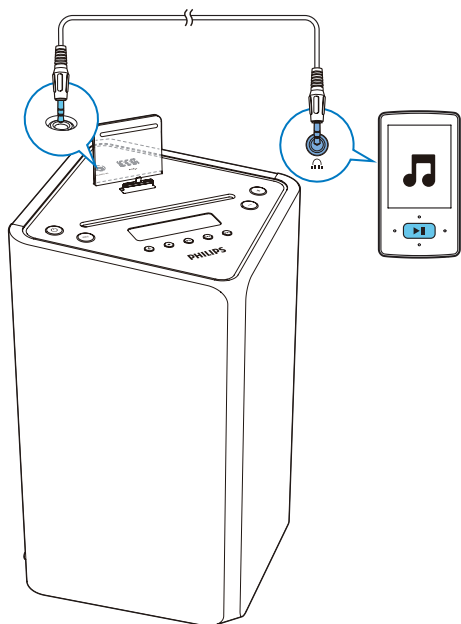
Сыртқы аудио құрылғыдан ойнату

MP3 ойнатқышы сияқты сыртқы аудио құрылғыдан осы құрылғы арқылы ойнатуға болады.

- 1 Аудио құрылғыны қосыңыз. **AUDIO IN** кабелін (жинақта берілмеген) **AUDIO IN** ұясына және аудио құрылғыдағы құлақаспап ұясына жалғаңыз.

Дабыл таймерін белсендіру және өшіру

- 1 Құрылғыны күту режиміне ауыстыру үшін **⏸** түймесін басыңыз.
- 2 Таймерді белсендіру немесе өшіру үшін **SLEEP/TIMER** түймесін қайта-қайта басыңыз.
 - ↳ Егер таймер белсендірілсе, дисплей **⌚** көрсетеді.
 - ↳ Егер таймер өшірілсе, дисплейде **⌚** жоғалады.



- 2 **AUDIO IN** ресурсын таңдау үшін **SRC** түймесін басыңыз.
- 3 Сыртқы аудио құрылғыны ойнатыңыз.

Дисплей жарықтығын реттеу



Ескертпе

- Дисплейдің жарықтығын күту режимінде ғана реттеуге болады.

Күту режимінде дисплей жарықтығын реттеу үшін **RDS/DISPLAY** түймесін қайталап басыңыз.

- Толық жарықтық (100%)
- Жартылай жарықтық (70%)
- Жарықтық аз (40%)

9 Өнім туралы ақпарат

Ескертпе

- Өнім туралы ақпарат алдын ала ескертусіз өзгертіледі.

Ерекшеліктер

Күшейткіш

Ең жоғары шығыс қуаты	50 Вт
Жиілік жауабы	45 Гц - 20 кГц, ± 3 дБ
Шу коэффициентіне сигнал	> 77 дБА
Кірістері аудио	600 мВ RMS 22 кΩ

Диск

Лазер түрі	Жартылай өткізгіш
Диск диаметрі	12 см
Қолдау көрсетілетін диск	CD-DA, CD-R, CD-RW, MP3-CD, WMA-CD
Дыбыс DAC	24 бит / 44,1 кГц
Гармоникалық мазмұн	< 0,8% (1 кГц)
Жиілік жауабы	4 Гц -20 кГц (44,1 кГц)
Шу коэффициентіне сигнал	> 77 дБ

Теңшегіш

Реттеу ауқымы	FM: 87,5 - 108 МГц
Реттеу торы	50 кГц

Сақтаулылар саны	20
Сезімталдық	<22 дБф
- Моно, 26 дБ С/Ш қатынасы	< 43 дБф
- Stereo, 46 дБ С/Ш қатынасы	
Іздеуді таңдау мүмкіндігі	< 28 дБф
Гармоникалық мазмұн	< 2%
Шу коэффициентіне сигнал	>55 дБ

Динамиктер

Үндеткіштің номиналдық қарсылығы	8 Ом
Үндеткіш драйвері	65 мм толы ауқым
Сезімталдық	>83 дБ/м/Вт ±4 дБ/м/Вт

Жалпы ақпарат

Айнаымалы ток қуаты	110-240 В ~, 50/60 Гц
Жұмыс үшін қуат тұтынуы	25 Вт
ECO күту режимінде қуат тұтынуы	< 0,5 Вт
USB Direct	2.0HS нұсқасы
Мөлшері	
- Негізгі құрылғы (Е x Б x К)	234 x 364 x 239 мм
Салмағы	
- Негізгі құрылғы	2,5 кг

Bluetooth

Стандарты	Bluetooth стандартының 2.1 нұсқасы + EDR
Жиілік жолағы	2,402~2,480 ГГц ISM жолағы
Ауқымы	10 м (бос орын)

USB құрылғысының ойнатылатыны туралы мәліметтер

Үйлесімді USB құрылғылары:

- USB еске сақтау құрылғысы (USB 1.1 and USB 2.0)
- USB еске сақтау ойнатқыштары (USB 1.1 and USB 2.0)
- жад карталары (осы құрылғымен жұмыс істеу үшін қосымша карта оқу құралдары қажет)

Қолданылатын пішімдер:

- USB немесе жад файлы форматы: FAT12, FAT16, FAT32 (сектор көлемі: 512 байт)
- MP3 арналған бит жылдамдығы (деректерді жеткізу жылдамдығы): 32-320 кбит/с және өзгертпелі бит жылдамдығы
- WMA v9 не одан бұрынғы
- 8 деңгейге дейін енгізулері бар каталогтар
- Альбомбар/ қалталар саны: ең көбі 99
- Жолдар/жазылымдар саны: ең көбі 999
- ID3 тері v2.0 - v2.3
- Unicode UTF8 форматындағы файл атауы (максималды ұзындығы: 16 байт)

Қолдау көрсетілетін MP3 дис форматтары

- ISO9660, Joliet
- Максималды тақырып атауы: 999 (файл атауының ұзындығына байланысты)
- Максималды альбом атауы: 99
- Қолдау көрсетілетін үлгі жиіліктері: 32 кГц, 44,1 кГц, 48 кГц
- Қолдау көрсетілетін бит жылдамдықтары: 32~320 (кбит/сек), ауыспалы бит жылдамдықтары

Техникалық қызмет көрсету

Корпусын тазалау

- Жұмсақ тазалағыш ерітіндімен суланған жұмсақ шүберекті пайдаланыңыз. Құрамында алкоголь, спирт, аммиак немесе абразив бар ерітіндіні пайдаланбаңыз.

Дискілерді тазалау

- Диск кірлегенде, оны тазалағыш шүберекпен сүртіңіз. Дискіні ортасынан шетіне қарай сүртіңіз.



- Бензин, ерітінді, сатып алынған тазалағыштар немесе ұқсас жазбаларға арналған антистатикалық спрейді пайдаланбаңыз.

Диск линзасын тазалау

- Ұзақ уақыт пайдаланғаннан кейін диск линзасында кір не шаң жиналып қалуы мүмкін. Ойнату сапасын жақсарту үшін диск линзасын Philips CD линза тазалағышымен немесе басқа сатып алынған тазалағышпен тазалаңыз. Тазалағыштағы нұсқауларды орындаңыз.

10 Ақаулықтарды жою



Абайлаңыз

- Бұл құрылғының сыртқы қорабын шешуші болмаңыз.

Кепілдіктің жарамдылығын сақтау үшін жүйені ешқашан өзіңіз жөндеуге әрекет жасамаңыз.

Бұл құрылғыны пайдалану кезінде қиындықтар орын алса, қызмет көрсету орталығынан сұраудан бұрын төмендегі тармақтарды тексеріп шығыңыз. Егер проблема шешілмесе, Philips веб-торабына (www.philips.com/support) өтіңіз. Philips компаниясына хабарласарда, құрылғының жақында жерде және модель нөмірі мен сериялық нөмірінің бар екеніне көз жеткізіңіз.

Қуат жоқ

- Құрылғының АТ қуат сымның дұрыс қосылуын қамтамасыз етіңіз.
- АТ розеткасында қуат болуын қамтамасыз етіңіз.
- Қуатты үнемдеу мүмкіндігі ретінде жолды ойнату соңына жеткеннен кейін және ешқандай басқару болмаса, жүйе 15 минуттан кейін автоматты түрде өшеді.

Дыбыс жоқ немесе нашар

- Дыбыс деңгейін реттеңіз.

Құрылғыдан жауап жоқ

- Айнымалы ток қуат штепселін ажыратып, қайта қосыңыз, одан кейін жүйені қайтадан қосыңыз.
- Қуатты үнемдеу мүмкіндігі ретінде жолды ойнату соңына жеткеннен кейін және ешқандай басқару болмаса, жүйе 15 минуттан кейін автоматты түрде өшеді.

Қашықтан басқару құралы жұмыс істемейді

- Қандай да бір функция түймесін баспастан бұрын, алдымен негізгі құрылғының орнына қашықтан басқару құралымен дұрыс көзді таңдаңыз.
- Қашықтан басқару құралы мен құрылғы арасын жақындатыңыз.
- Батареяны көрсетілгендей қарсылықпен (+/- белгілері) туралап салыңыз.
- Батареяны ауыстырыңыз.
- Қашықтан басқару құралын құрылғының алдындағы сенсорға бағыттаңыз.

Диск таңдалмаған

- Дискіні салыңыз.
- Дискінің төмен қарап салынғанын тексеріңіз.
- Линзадағы ылғал конденсациясы тазаланғанша күтіңіз.
- Дискіні ауыстырыңыз немесе тазалаңыз.
- Пішімделген ықшам дискіні немесе дұрыс пішімдегі дискіні пайдаланыңыз.

USB құрылғысындағы кейбір файлдарды көрсету мүмкін емес

- USB құрылғысындағы қалталардың не файлдардың саны белгілі бір шектен асып кеткен. Бұл құбылыс ақаулыққа жатпайды.
- Бұл файлдардың форматтарына қолдау көрсетілмейді.

USB құрылғысына қолдау көрсетілмейді

- USB құрылғысы құрылғымен үйлесімді емес. Басқасын қолданып көріңіз.

Нашар радио сигналын қабылдау

- Құрылғы мен теледидар немесе бейнемагнитофон арасындағы қашықтықты көбейтіңіз.
- Оның орнына сыртқы FM антеннасын жағаңыз.

Таймер істемейді

- Сағатты дұрыс орнатыңыз.
- Таймерді қосыңыз.

Сағат/таймер параметрін өшірілген

- Токқа кедергі келтірілген немесе электр шнуры ажыратылған.
- Сағатты/таймерді қалпына келтіріңіз.

Сәтті байланыстан кейін музыка

ойнатылмайды

- Bluetooth құрылғысы құрылғымен үйлесімді емес.

Bluetooth құрылғысының байланыс қатесі

- Құрылғыға қажетті профильдерді құрылғы қолдамайды.
- Құрылғы басқа бір Bluetooth функциясы қосылған құрылғымен жұптастырылып қойған. Сол құрылғыны немесе барлық басқа жалғанған құрылғыны ажыратып, әрекетті қайталаңыз.

Жұптастырылған ұялы телефон үнемі

қосылып ажырайды

- Bluetooth қабылдауы нашар. Ұялы телефонды құрылғыға жақындатыңыз немесе ұялы телефон мен құрылғы арасындағы кедергіні алып тастаңыз.
- Қоңырау шалғанда немесе аяқтағанда, кейбір ұялы телефондар үнемі қосылып ажырауы мүмкін. Ол құрылғының бұзылғанын білдірмейді.
- Кейбір ұялы телефондарда Bluetooth байланысы қуат үнемдеу мүмкіндігі ретінде автоматты түрде өшірілуі мүмкін. Ол құрылғының бұзылғанын білдірмейді.



Specifications are subject to change without notice

2013 © WOOX Innovations Limited. All rights reserved.

This product was brought to the market by WOOX Innovations Limited or one of its affiliates, further referred to in this document as WOOX Innovations, and is the manufacturer of the product. WOOX Innovations is the warrantor in relation to the product with which this booklet was packaged. Philips and the Philips Shield Emblem are registered trademarks of Koninklijke Philips N.V.’

DTM3155_12_UM_V1.0

