

Register your product and get support at
www.philips.com/welcome

DCM2020



TR Kullanım kılavuzu

PHILIPS

İçindekiler

1	Önemli	4
	Güvenlik	4
	Bildirim	4

2	Mikro Müzik Sisteminiz	6
	Giriş	6
	Kutunun içindekiler	6
	Ana menü hakkında genel bilgiler	7
	Uzaktan kumanda hakkında genel bilgiler	8

3	Başlarken	10
	Hoparlörleri bağlayın	10
	FM antenini bağlama	10
	Gücü bağlayın	10
	Uzaktan kumandanın hazırlanması	11
	Cihaz özelliklerinin tanıtımı	11
	Saati ayarlama	11
	Açma	12
	Radio istasyonlarını otomatik olarak kaydetme	12

4	Oynatın	12
	Temel oynatma işlemleri	12
	Diskten çalma	13
	USB'den oynatma	13
	Ses ayarlama	13

5	iPod/iPhone/iPad cihazını çalma	14
	iPod/iPhone/iPad uyumlu	14
	iPod/iPhone/iPad cihazını yükleme	14
	iPod/iPhone/iPad'i dinleme	14
	iPod/iPhone/iPad cihazını şarj etme	15
	iPod/iPhone/iPad cihazını çıkarma	15

6	FM radyo dinleyin	15
	FM radyo istasyonlarını ayarlama	15
	Radyo istasyonlarını otomatik olarak programlayın	15
	Radyo istasyonlarını manuel olarak programlayın	16
	Önceden ayarlanmış radyo istasyonunu ayarlama	16
	RDS bilgilerini gösterme	16

7	Diğer özellikler	17
	Alarm zamanlayıcısını ayarlama	17
	Kapatma saatini ayarlayın	17
	Harici ses cihazından müzik dinleme	18
	Kulaktan dinleme	18

8	Ürün bilgileri	18
	Özellikler	18
	USB oynatılabilirlik bilgileri	19
	Desteklenen MP3 disk formatları	19

9	Sorun giderme	20
----------	----------------------	-----------

1 Önemli

Güvenlik

Bu güvenlik sembollerini öğrenin



Bu 'yıldırım' sembolü, ünitenizdeki yalıtılmamış materyallerin elektrik çarpmasına neden olabileceği anlamına gelir. Evinizdeki herkesin güvenliği için, lütfen ürün muhafazasını çıkarmayın.

'Ünlem işareti', çalışma ve bakım sorunlarını önlemek için ekteki ilgili bilgileri dikkatle okumanız gereken özelliklere dikkat çeker. UYARI: Yangın veya elektrik çarpması riskini azaltmak için, bu ürün yağmura ya da neme maruz bırakılmamalıdır ve vazolar gibi sıvıyla dolu objeler bu ürünün üzerine yerleştirilmemelidir.

DİKKAT: Elektrik çarpmasını önlemek için fişin geniş ucunu geniş yuvaya tamamen oturacak şekilde takın.

⚠ Uyarı

- Bu ürünün muhafazasını kesinlikle çıkarmayın.
- Bu ürünün hiçbir parçasını yağlamayın.
- Bu ürünü hiçbir zaman diğer elektrikli ekipmanların üzerine koymayın.
- Bu ürünü doğrudan gün ışığından, ısı, ıslak alevlerden veya ısıdan koruyun.
- Cihazın güç bağlantısını kesmek için güç kablosu, fiş veya adaptöre her zaman kolayca erişebileceğinizden emin olun.

- Cihazın üzerine sıvı damlatılmamalı veya sıçratılmamalıdır.
- Cihazın üzerine tehlikeye neden olabilecek herhangi bir cisim yerleştirmeyin (ör. sıvı dolu cisimler; yanan mumlar).
- ANA ŞEBEKE fişi veya cihaz bağlantısının bağlantı kesme cihazı olarak kullanıldığı yerlerde, bağlantı kesme cihazı kullanıma hazır bir durumda kalmalıdır.

İşitme Güvenliği

⚠ Dikkat

- İşitme duyunuzun zarar görmesinden kaçınmak için kulaklıkları yüksek sesle kullandığınız süreyi sınırlayın ve ses düzeyini güvenli bir seviyeye ayarlayın. Ses düzeyi arttıkça güvenli dinleme süresi kısalır.

Kulaklıklarınızı kullanırken aşağıdaki hususları göz önünde bulundurun.

- Makul süreler boyunca, makul ses seviyelerinde dinleyin.
- İşitme duyunuz uyum sağlasa bile ses seviyesini sürekli olarak artırmamaya dikkat edin.
- Ses seviyesini, çevrenizi duyamayacağınız kadar yükseltmeyin.
- Potansiyel olarak tehlikeli durumlarda dikkatle davranmalı veya dinlemeye geçici olarak ara vermelisiniz.
- Kulaklıklardan aşırı yüksek ses basıncı geldiğinden, işitme kaybına neden olabilir.

Bildirim



Bu ürün, Avrupa Birliği radyo parazitini gereksinimlerine uygundur.

Bu ürün, aşağıdaki yönerge ve yönetmeliklere uygundur: 2004/108/EC ve 2006/95/EC Cihaz üzerinde yapılan, Philips Consumer Lifestyle tarafından açıkça onaylanmış her

türlü deęişiklik, kullanıcının bu cihazı alıřtırma yetkisini geersiz kılabilir.



Ürününüz, geri dönüşüme tabi tutulabilen ve yeniden kullanılabilen, yüksek kalitede malzeme ve paralardan tasarlanmış ve üretilmiştir.



Bir ürüne, arpı işaretli tekerlekli öp arabası işaretli etiket yapıştırılması, söz konusu ürünün 2002/96/EC sayılı Avrupa Yönergesi kapsamında olduęu anlamına gelir.

Lütfen, elektrikli ve elektronik ürünlerin toplanması ile ilgili bulunduęunuz yerdeki sistem hakkında bilgi edinin.

Lütfen, yerel kurallara uygun hareket edin ve eskiyen ürünlerinizi, normal evsel atıklarınızla birlikte atmayın. Eskiyen ürününüzün atık işlemlerinin doęru biçimde gerçekleştirilmesi, çevre ve insan saęlığı üzerinde olumsuz etki oluşturulmasını önlemeye yardımcı olur.



Ürününüzde 2006/66/EC sayılı Avrupa Direktifi kapsamında düzenlenen ve normal evsel atıklarla atılmaması gereken piller kullanılmaktadır. Atık işleminin düzgün biçimde gerçekleştirilmesi, çevre ve insan saęlığı üzerinde olumsuz etki oluşturulmasını önlemeye yardımcı olduęundan, lütfen pillerin ayrıca toplanması hakkındaki yerel kurallar hakkında bilgi edinin.

Çevresel bilgiler

Gereksiz tüm ambalaj malzemeleri ıkarılmıştır. Ambalajı üç malzemeye kolayca ayrılabilir şekilde yapmaya alıştık: karton (kutu), polistiren köpük (tampon) ve polietilen (torbalar; koruyucu köpük tabakası.)

Sisteminiz, uzman bir firma tarafından paralanması halinde geri dönüřtürülebilir ve kullanılabilir malzemelerden oluşmaktadır.

Lütfen ambalaj malzemelerinin, tükenen pillerin ve eski donanımın atılmasına yerel yönetmeliklere uygun hareket edin.



Be responsible
Respect copyrights

Bilgisayar programları, dosyalar, yayınlar ve ses kayıtları da dahil olmak üzere kopyalamaya karşı korumalı malzemenin yetkilendirilmemiş kopyalarının hazırlanması, telif hakkı ihlali anlamına gelebilir ve suç teşkil edebilir. Bu cihaz, bu tür amaçlarla kullanılmamalıdır.

Made for

iPod iPhone iPad

"iPod için üretilmiştir", "iPhone için üretilmiştir" ve "iPad için üretilmiştir", bir elektronik cihazın özellikle iPod, iPhone veya iPad ile baęlantı kurmak için tasarlandıęı ve geliřtirici tarafından Apple performans standartlarına uygunluęunun onaylandıęı anlamına gelir. Apple, cihazın alıřması veya güvenlik ve yasal standartlar ile uyumluluęundan sorumlu deęildir. Bu aksesuarın iPod, iPhone veya iPad ile kullanılmasının kablosuz performansını etkileyebileceęini unutmayın.

iPod ve iPhone, Apple Inc.'in ABD'de tescilli olan ticari markalarıdır. tescilli ticari markasıdır. iPad, Apple Inc.'in ticari markasıdır

Bu cihaz ařaęıdaki etiketi içerir:



Tüm

- Tip plakası, cihazı alt kısmında bulunur.

2 Mikro Müzik Sisteminiz

Bu ürünü satın aldığınız için tebrikler, Philips'e hoş geldiniz! Philips'in sunduğu destekten tam olarak yararlanmak için, ürününüzü www.philips.com/welcome adresinde kaydedtirin.

Kutunun içindekiler

Ambalaj içeriğini kontrol edin:

- Ana ünite
- Uzaktan kumanda
- Hoparlör kutulan (×2)
- FM anteni
- Kullanım kılavuzu
- Hızlı başlangıç kılavuzu

Giriş

Bu cihazla şunları yapabilirsiniz:

- diskler; USB cihazları, iPod, iPhone, iPad ve diğer harici cihazlardan müzik dinleme
- radyo istasyonlarını dinleme

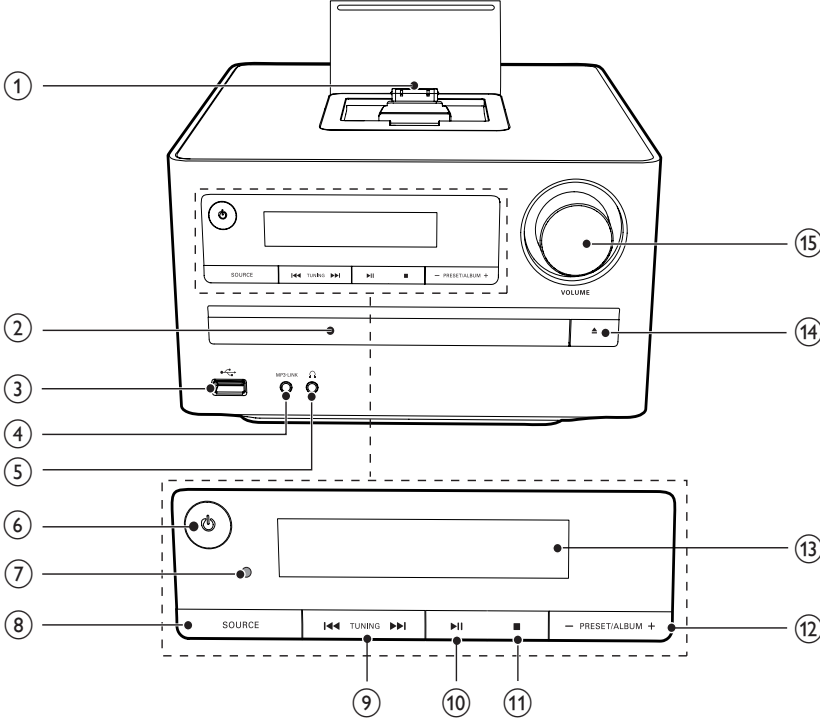
Bu ses efektleriyle ses çıkışını zenginleştirebilirsiniz:

- Dijital Ses Kontrolü (DSC)
- Dinamik Bas Kuvvetlendirme (DBB)

Cihaz şu ortam formatlarını destekler:



Ana menü hakkında genel bilgiler



① iPod/iPhone/iPad için bağlantı istasyonu

② Disk bölmesi

- Disk yerleştirilir.

③ USB soketi

- USB soketi.

④ MP3 LINK

- Harici ses cihazına bağlanır.

⑤ Kulaklık girişi

- Kulaklık girişi.

⑥ Cihazı açar veya kapatır, bekleme moduna veya Güç Tasarruflulu bekleme moduna geçer.

⑦ IR sensörü

- Uzaktan kumandanan gelen sinyalleri algılar. Uzaktan kumandayı her zaman IR algılayıcısına yöneltin.

⑧ SOURCE

- Bir kaynak seçin.

⑨ Önceki/sonraki parçaya atlar

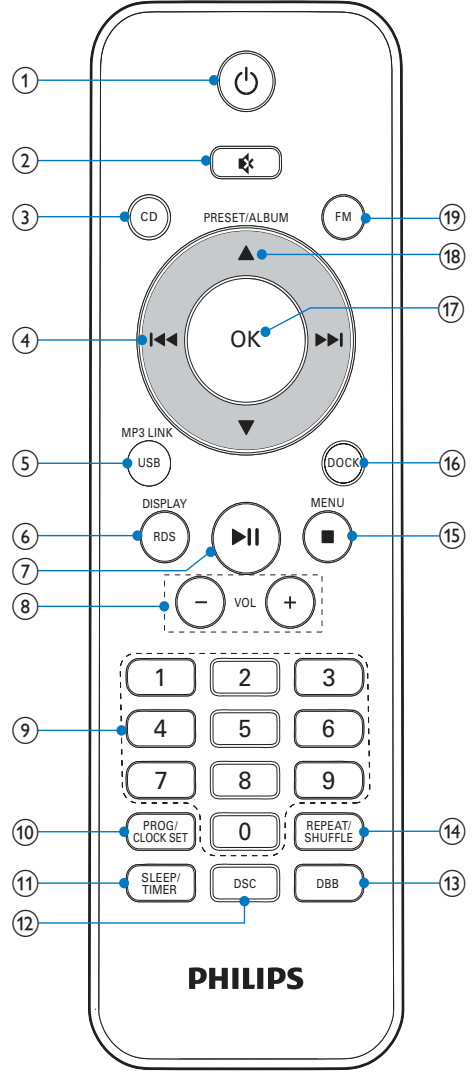
- Önceki/sonraki parçaya atlar.
- Parça/disk içinde arama yapar.
- Bir radyo istasyonu ayarlar.





⑩ Oynatmayı başlatır veya duraklatır.

- Oynatmayı başlatır veya duraklatır.

- 11 ■
- Oynatmayı durdurur.
 - Bir programı siler.
- 12 - PRESET/ALBUM+
- Önceki/sonraki albüme atlar.
 - Bir radyo istasyon hafızası seçer.
 - iPod/iPhone/iPad menüsünde gezinir.
- 13 Gösterge paneli
- Geçerli durumu gösterir.
- 14 ▲
- Disk tepsisini açar veya kapatır.
- 15 VOLUME
- Ses düzeyini ayarlayın.
 - Saati ayarlar.

Uzaktan kumanda hakkında genel bilgiler



- ① 
 - Üniteyi açar.
 - Bekleme veya Güç Tasarruflu bekleme moduna geçer.
- ② 
 - Sesi kapatır.
- ③ **CD**
 - CD kaynağını seçin.
- ④ 
 - Önceki/sonraki parçaya atlar.
 - Parça/disk içinde arama yapar.
 - Bir radyo istasyonu ayarlayın.
- ⑤ **USB/ MP3 LINK**
- ⑥ **RDS/DISPLAY**
 - Seçilen FM radyo istasyonları için: RDS bilgilerini görüntüler.
 - Saati RDS istasyonu ile senkronize eder.
 - Oynatma bilgilerini görüntüler.
- ⑦ 
 - Oynatmayı başlatır veya duraklatır.
- ⑧ **VOL +/-**
 - Ses düzeyini ayarlayın.
- ⑨ **Sayı tuş takımı**
 - Doğrudan bir parçayı seçer.
- ⑩ **PROG/CLOCK SET**
 - Parçaları programlayın.
 - Radyo istasyonları programlayın.
 - Saati ayarlar.
- ⑪ **SLEEP/TIMER**
 - Kapatma zamanlayıcısını ayarlar.
 - Alarm zamanlayıcısını ayarlar.
- ⑫ **DSC**
 - Önceden ayarlanmış bir ses efektini seçer.
- ⑬ **DBB**
 - Dinamik bas güçlendirmeyi açar veya kapatır.
- ⑭ **REPEAT/SHUFFLE**
 - Parçaları rastgele sırada çalar.
 - Bir tekrar çalma modu seçer.
- ⑮ **■ /MENU**
 - Oynatmayı durdurur.
 - Bir programı siler.
 - iPod/iPhone/iPad menüsüne erişir.
- ⑯ **DOCK (Bağlantı Cihazı)**
 - iPod/iPhone/iPad için bağlantı istasyonu kaynağını seçer.
- ⑰ **OK**
 - Seçimi onaylamak.
 - FM stereo veya FM mono ayarını seçer.
- ⑱ **PRESET/ALBUM ▲ / ▼**
 - Önceki/sonraki albüme atlar.
 - Önceden ayarlı bir radyo istasyonunu seçer.
 - iPod/iPhone/iPad menüsünde gezinir.
- ⑲ **FM**
 - FM radyo kaynağını seçer.

3 Başlarken



Dikkat

- Burada belirtilenler haricinde kontrol veya ayarlar kullanılması ya da prosedürler uygulanması, tehlikeli radyasyona maruz kalmaya veya başka tehlikeli işlemlere neden olabilir.

Bu bölümdeki talimatları her zaman sırasıyla takip edin.

Philips ile iletişim kurduğunuzda, cihazın seri ve model numaraları istenir; Model numarası ve seri numarası, cihazın alt kısmındadır; Numaraları buraya yazın:

Model No. _____

Seri No. _____

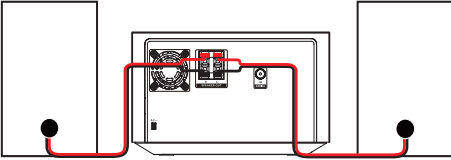
Hoparlörleri bağlayın



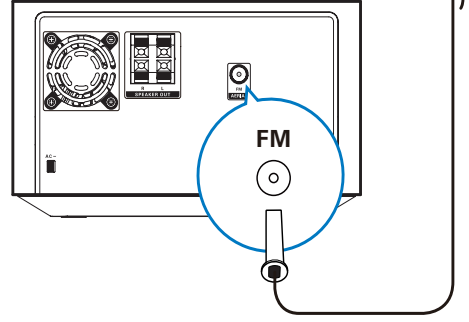
Not

- En iyi ses için sadece birlikte verilen hoparlörleri kullanın.
- Yalnızca birlikte verilen hoparlörlerle aynı veya daha yüksek empedanslı hoparlörler kullanın. Bu kılavuzun Teknik özellikler başlıklı bölümüne bakın.

- Hoparlör kablolarını, cihazın arkasındaki hoparlör girişi soketlerine tam olarak sokun.



FM antenini bağlama



İpucu

- En iyi sinyal alımı için anteni tamamen açın ve konumunu ayarlayın.
- Daha iyi FM stereo alımı için, dış mekanda kurulu bir FM antenini **FM AERIAL** jakına bağlayın.
- Ünite MW radyo alımını desteklemez.

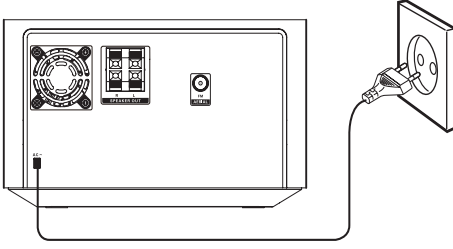
- Birlikte verilen FM anteni ana ünite üzerindeki **FM AERIAL** soketine bağlayın.

Gücü bağlayın



Dikkat

- Ürüne hasar verme riski! Güç kaynağı geriliminin ünitenin arkasında veya altında belirtilen gerilimle aynı olduğundan emin olun.
- Elektrik çarpması riski! AC güç kablosunu çıkarırken, her zaman fişi prizden çekin. Kesinlikle kabloyu çekmeyin.
- AC güç kablosunu bağlamadan önce, diğer bütün bağlantıları yaptığınızdan emin olun.



- 1 Güç kablosunu prize takın.

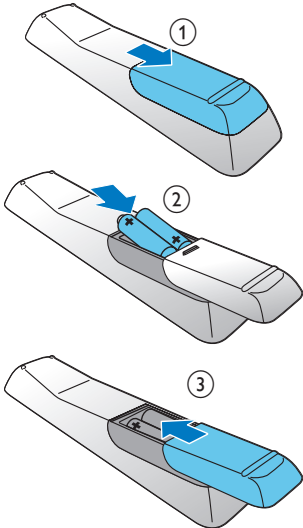
Uzaktan kumandanın hazırlanması

! Dikkat

- Patlama riski! Pilleri ısıdan, güneş ışığından ve ateşten uzak tutun. Pilleri asla ateşe atmayın.

Uzaktan kumanda pilini takmak için:

- 1 Pil bölmesini açın.
- 2 Kutuplar (+/-) gösterilen yere gelecek şekilde 2 adet AAA pil takın.
- 3 Pil bölmesini kapatın.



Not

- Uzaktan kumandayı uzun bir süre boyunca kullanmayacaksınız, pilleri çıkarın.
- Yeni ve eski pilleri veya farklı tipte pilleri birlikte kullanmayın.
- Pillerde kimyevi maddeler bulunur; bu yüzden doğru biçimde atılmalıdır.

Cihaz özelliklerinin tanıtımı

- 1 Bekleme modunda, "DEMO ON" görüntüleninceye kadar ■ düğmesine basın.
↳ Bu sistemin özellikleri birer birer tanıtılır.
 - Tanıtımı kapatmak için ■ düğmesine tekrar basın.

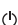
Saati ayarlama

- 1 Bekleme modunda, saat ayarı modunu etkinleştirmek için **PROG/CLOCK SET** tuşuna 3 saniye süreyle basın.
↳ **[CLOCK SET]** ekranda kayar; ardından saat formatı **[24H]** ve **[12H]** görünür.
- 2 24H ya da 12H formatını seçmek için ▲ / ▼ tuşuna basın, ardından onaylamak için **PROG/CLOCK SET** tuşuna basın.
↳ Saat haneleri yanıp sönmeye başlar.
- 3 Saati ayarlamak için ▲ / ▼ tuşuna basın, ardından tekrar **PROG/CLOCK SET** tuşuna basın.
↳ Dakika haneleri yanıp sönmeye başlar.
- 4 Dakikayı ayarlamak için ▲ / ▼ tuşuna basın.
- 5 Saat ayarını onaylamak için **PROG/CLOCK SET** tuşuna basın.


Not

- Kaydetmeden saat ayarı modundan çıkmak için ■ tuşuna basın.
- 90 saniye içinde hiçbir düğmeye basılmazsa, sistem saat ayarı modundan otomatik olarak çıkar.


Açma

- 1  tuşuna basın.
↳ Cihaz, en son seçilen kaynağa döner.

Bekleme moduna geçme




- 1 Üniteyi Güç Tasarruflu Bekleme moduna geçirmek için  tuşuna 3 saniyeden uzun süre basın.
↳ Ekran panelindeki arka ışık kapanır.

Üniteyi bekleme moduna geçirmek için:

- 1 Güç Tasarruflu Bekleme modunda,  tuşuna 3 saniyeden uzun süre basın.
↳ Saat (ayarlanmışsa) ekran panelinde görüntülenir.

Radio istasyonlarını otomatik olarak kaydetme

Herhangi bir radyo istasyonu kaydedilmezse, cihaz radyo istasyonlarını otomatik olarak kaydedebilir.

- 1 Üniteyi açar.
- 2 FM tuşuna basın.
↳ [AUTO INSTALL -- PRESS PLAY -- STOP CANCEL] (otomatik yüklemeyi başlatmak için  tuşuna basın veya iptal etmek için  tuşuna basın) görüntülenir.
- 3  tuşuna basın.
↳ Ünite sinyal gücü yeterli olan radyo istasyonlarını otomatik olarak hafızaya alır.
↳ Mevcut tüm radyo istasyonları kaydedildikten sonra, ilk kaydedilen radyo istasyonu otomatik olarak çalınır.

4 Oynatın

Temel oynatma işlemleri

Oynatmayı aşağıdaki işlemlerle kontrol edebilirsiniz.

Tuş	Görev
	Bir parça veya dosya seçmek için. Çalma sırasında parçayı hızlı ileri/geri almak için basın ve basılı tutun, ardından çalmayı devam ettirmek için serbest bırakın.
	Çalma sırasında duraklatmak/ devam ettirmek için.
DISPLAY	Farklı çalma bilgisi seçmek için.
REPEAT/ SHUFFLE	Bir tekrar çalma modu seçmek için.
[REP]	(tekrarla): geçerli parçayı tekrarlayarak çalar.
[REP ALL]	(tümünü tekrarla): tüm parçaları tekrarlayarak çalar.
[SHUF]	(karışık): parçaları rasgele çalar.
	Normal çalma moduna dönmek için arka arkaya basın.

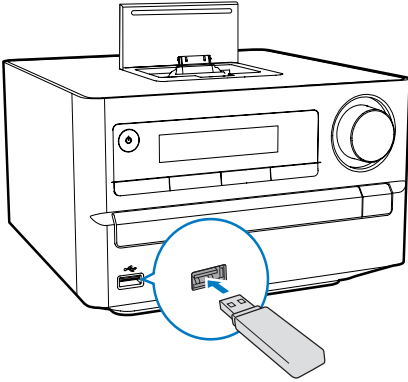
Not

- Parça seçmek için sayı tuşlarını da kullanabilirsiniz. 10'dan büyük bir parça numarası seçmek isterseniz, ilk sayıya basın ve sonra 3 saniye içinde ikinci sayıya basın. Örneğin, 15 numaralı parçayı seçmek isterseniz, "1" sayı tuşuna basın ve sonra 3 saniye içinde "5" sayı tuşuna basın.

Diskten çalma

- 1 CD kaynağını seçmek için **CD** tuşuna basın.
- 2 **OPEN/CLOSE** tuşuna basın.
↳ Disk bölmesi açılır.
- 3 Baskılı tarafı yukarı gelecek şekilde bir disk yerleştirin, ardından **▲** tuşuna basın.
- 4 Oynatma otomatik olarak başlar.
 - Çalma başlamazsa, bir parça seçmek için **◀◀ / ▶▶** tuşuna basın, ardından **▶▶** tuşuna basın.

USB'den oynatma



USB cihazındaki çalınabilir ses içeriğinin desteklenen formatta olduğundan emin olun.

- 1 USB cihazını USB soketine takın.
- 2 USB kaynağını seçmek için **USB** tuşuna basın.
↳ Oynatma otomatik olarak başlar.
Başlamazsa, bir klasör seçmek için **PRESET/ALBUM** tuşuna ve bir dosya seçmek için **◀◀ / ▶▶** tuşuna basın.
Çalmayı başlatmak için **OK** düğmesine basın.

Ses ayarlama

Çalma sırasında, ses düzeyini aşağıdaki işlemleri yaparak ayarlayabilirsiniz.

Tuş	Görev
VOL +/-	Ses düzeyini yükseltmek/düşürmek için.
⌘	Sesi susturmak/geri yüklemek için.
DBB	Dinamik bas artışını açar veya kapatır. DBB açıldığında, [DBB] görüntülenir.
DSC	İstediğiniz ses efektini seçmek için: [POP] (pop) [JAZZ] (jazz) [ROCK] (rock) [FLAT] (düz) [CLASSIC] (klasik)

5 iPod/iPhone/iPad cihazını çalma

Bu sistem, iPod/iPhone/iPad için bir bağlantı istasyonuyla donatılmıştır. Bağlantı istasyonuna bağlı sistemdeki müzikleri güçlü hoparlörlerden dinleyebilirsiniz.

iPod/iPhone/iPad uyumlu

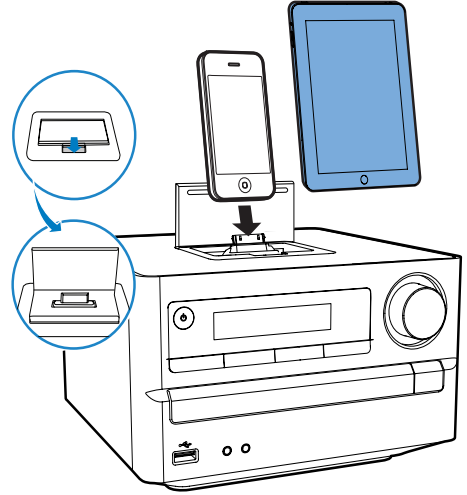
Cihaz, şu iPod, iPhone ve iPad modellerini destekler:

Hedeflenen cihaz:

- iPod touch (1., 2., 3. ve 4. nesil)
- iPod classic
- iPod with video
- iPod nano (1., 2., 3., 4., 5. ve 6. nesil)
- Renkli ekranlı iPod
- iPod mini
- iPhone 4
- iPhone 3GS
- iPhone 3G
- iPhone
- iPad 2
- iPad

Not

- Renkli ekranlı iPod, iPod classic ve iPod with video, bağlantı istasyonundan şarj özelliğiyle uyumlu değildir.



iPod/iPhone/iPad'i dinleme

- 1 Uzaktan kumandanızda **DOCK** düğmesine basın.
- 2 iPod/iPhone/iPad cihazınızı yükleyin.
- 3 iPod/iPhone/iPad cihazınızda seçtiğiniz parçayı çalın.
 - Çalmayı duraklatmak/çalmaya devam etmek için ►|| tuşuna basın.
 - Çalma sırasında arama yapmak için: ◀◀/▶▶ tuşunu basılı tutun, sonra tuşu bırakıp normal çalmayı sürdürün.
 - Menü dolaşmak için ▲ / ▼ tuşuna basın.
 - Bir seçimi onaylamak için ►|| veya OK tuşuna basın.

iPod/iPhone/iPad cihazını yükleme

- 1 Bağlantı istasyonunun kapağını açmak için kilit tuşuna bastırın.
- 2 iPod/iPhone/iPad'i bağlantı istasyonuna yerleştirin.

iPod/iPhone/iPad cihazını şarj etme

Cihaz elektrik kaynağına bağlandığında, bağlantı istasyonuna yerleştirilen iPod/iPhone/iPad şarj olmaya başlar.



İpucu

- Belirli iPod modellerinde, şarj göstergesi bir dakika kadar sonra görünebilir.

iPod/iPhone/iPad cihazını çıkarma

- 1 iPod/iPhone/iPad cihazını bağlantı istasyonundan alın.
- 2 Bağlantı istasyonunu gizlemek için kapağı aşağı çevirin.

6 FM radyo dinleyin

FM radyo istasyonlarını ayarlama



Not

- Birlikte verilen FM anteni bağladığınızdan ve tam olarak açtığınızdan emin olun.

- 1 FM tuşuna basın.
- 2 Bir radyo istasyonu ayarlamak için ◀◀ / ▶▶ tuşunu basılı tutun.
- 3 Frekans değişmeye başladığında tuşu bırakın.
↳ FM radyo alıcısı otomatik olarak alımı en güçlü olan istasyona ayarlanır.
- 4 Daha fazla istasyon ayarlamak için 2-3 adımlarını tekrarlayın.

Zayıf bir istasyonu ayarlamak için:

En iyi sinyal alımını buluncaya kadar ◀◀ / ▶▶ tuşuna arka arkaya basın.

Radyo istasyonlarını otomatik olarak programlayın



Not

- En fazla 20 adet radyo istasyon hafızası programlayabilirsiniz.

- 1 FM radyo modunda, otomatik programlamayı etkinleştirmek için **PROG/CLOCK SET** düğmesini 3 saniye basılı tutun.
↳ **[AUTO]** (otomatik) görüntülenir.

- ↳ Cihaz tüm FM radyo istasyonlarını otomatik olarak kaydeder ve sonra ilk istasyon hafızasındaki istasyonu yayınlar.

Radyo istasyonlarını manuel olarak programlayın

Not

- En fazla 20 adet radyo istasyonu hafızası programlayabilirsiniz.

- 1 Bir radyo istasyonu ayarlar.
- 2 Programlama modunu etkinleştirmek için **PROG/CLOCK SET** düğmesine basın.
- 3 Bu radyo istasyonu için ▲ / ▼ düğmesine basarak 1-20 arasında bir numara seçin ve sonra onaylamak için **PROG/CLOCK SET** düğmesine basın.
↳ İstasyon hafızası numarası ve frekansı görüntülenir.
- 4 Başka istasyonları programlamak için 2-3 arası adımları tekrarlayın.

Not

- Programlanmış bir istasyonu kaldırmak için yerine başka bir istasyon kaydedin.

Önceden ayarlanmış radyo istasyonunu ayarlama

- 1 Önceden ayarlanmış bir numarayı seçmek için, ▲ / ▼ tuşuna basın.

RDS bilgilerini gösterme

RDS (Radyo Veri Sistemi), FM istasyonlarının ek bilgiler göstermelerine olanak sağlayan bir servistir. Bir RDS istasyonunu ayarlarsanız, bir RDS simgesi ve istasyon adı görüntülenir:

- 1 Bir RDS istasyonunu ayarlayın.
- 2 Aşağıdaki bilgiler (varsa) arasında dolaşmak için **RDS** düğmesine arka arkaya basın:
↳ İstasyon adı
↳ Program türü, örneğin **[NEWS]** (haberler), **[SPORT]** (spor), **[POP M]** (pop müzik)...
↳ RDS saati
↳ Frekans

Saati RDS istasyonu ile senkronize etme

Ünitede gösterilen saati RDS istasyonundaki saatle senkronize edebilirsiniz.

- 1 Saat sinyallerini aktaran RDS radyo istasyonunu ayarlayın.
- 2 **RDS** tuşuna 2 saniyeden uzun süre basın.
↳ **[CT SYNC]** görüntülenir ve ünite RDS saatini otomatik olarak okur.
↳ Saat sinyali alınmazsa, **[NO CT]** görüntülenir.

Not

- Aktarılan saatin kesinliği saat sinyalini aktaran RDS istasyonuna bağlıdır.

7 Diğer özellikler

Alarm zamanlayıcısını ayarlama

Bu cihaz çalar saat olarak kullanılabilir. Alarm kaynağı olarak DISC, iPod/iPhone/iPad, çalma listesi, TUNER veya USB'yi seçebilirsiniz.

Not

- Saati doğru ayarladığınızdan emin olun.

- 1 Bekleme modunda, ekranda **[TIMER SET]**(zamanlayıcı ayan) kayıncaya kadar **SLEEP/TIMER** tuşunu basılı tutun.
↳ **[SELECT SOURCE]** (kaynak seç) ekranda görüntülenir.
- 2 Bir kaynak seçmek için **SOURCE** tuşuna arka arkaya basın: DISC, USB, TUNER, iPod/iPhone/iPad ya da çalma listesi.
 - iPod/iPhone/iPad çalma listesi alarm kaynağı olarak seçilirse, iPod/iPhone cihazınızda "PHILIPS" adlı bir çalma listesi oluşturmanız gerekir.
 - iPod/iPhone/iPad cihazında "PHILIPS" adlı bir çalma listesi oluşturulmazsa ya da çalma listesine parça kaydedilmezse, cihaz TUNER alarm kaynağına geçiş yapar.
- 3 Onaylamak için **SLEEP/TIMER** tuşuna basın.
↳ Saat haneleri görüntülenir ve yanıp sönmeye başlar.
- 4 Saati ayarlamak için **▲ / ▼** tuşuna arka arkaya basın, sonra onaylamak için **SLEEP/TIMER** tuşuna tekrar basın.
↳ Dakika haneleri görüntülenir ve yanıp sönmeye başlar.

- 5 Dakikayı ayarlamak için **▲ / ▼** tuşuna basın, sonra onaylamak için **SLEEP/TIMER** tuşuna basın.
↳ **VOL** (ses düzeyi) görüntülenir ve yanıp sönmeye başlar.
- 6 Ses seviyesini ayarlamak için **▲ / ▼** tuşuna basın, sonra onaylamak için **SLEEP/TIMER** tuşuna basın.
↳ **⊕** görüntülenir.

Alarm zamanlayıcısını açma/kapatma

- 1 Bekleme modunda, zamanlayıcıyı etkinleştirmek ya da devre dışı bırakmak için **SLEEP/TIMER** tuşuna arka arkaya basın.
↳ Zamanlayıcı etkinleşirse, **⊕** görüntülenir.

Not

- MP3 LINK modunda zamanlayıcı kullanılamaz.
- DISC/USB/iPod/iPhone/iPad kaynağı seçilir ancak disk yerleştirilmez ya da USB/iPod/iPhone/iPad bağlanmazsa, sistem otomatik olarak radyo kaynağına geçiş yapar.
- iPod/iPhone/iPad cihazında "PHILIPS" adlı bir çalma listesi yoksa veya çalma listesi çalınabilir herhangi bir parça içermiyorsa, bu ürün alarm kaynağını iPod/iPhone/iPad kitaplığı olarak değiştirir.

Kapatma saatini ayarlayın

- 1 Cihazı açtıktan sonra, bir süre seçmek için (dakika olarak) **SLEEP/TIMER** tuşuna arka arkaya basın.
↳ Uyku zamanlayıcısı açıldığında, **zZ** görüntülenir.
↳ Uyku zamanlayıcısını devre dışı bırakmak için, **zZ** görününceye kadar **SLEEP/TIMER** tuşuna tekrar basın.

Harici ses cihazından mzik dinleme

MP3 alar gibi bir harici ses cihazını bu cihaz zerinden dinleyebilirsiniz.

- 1 Ses cihazını baēlayın.
 - Kulaklık ıkıřları olan ses cihazı iin: MP3 Link kablosunu **MP3 LINK** soketine veya ses cihazı zerindeki kulaklık soketine baēlayın.
- 2 **MP3 LINK** kaynaēı sein.
- 3 Cihazı alıřtırın.

Kulaklıktan dinleme

- 1 nitenin zerindeki  soketine bir kulaklık takın.

8 rn bilgileri



Not

- rn bilgileri, nceden bildirilmeden deēiřtirilebilir.

zellikler

Amplifikatr

Nominal ıkıř Gc	2X10W RMS
Frekans Tepkisi	40Hz-20kHz, ±3dB
Sinyal Grlt Oranı	>77dB
MP3 Link Giriři	600mV RMS 22 kohm

Disk

Lazer Tipi	Yarı iletken
Disk apı	12cm/8cm
Desteklenen Diskler	CD-DA, CD-R, CD-RW, MP3- CD, WMA-CD
Ses DAC	24 Bit / 44,1 kHz
Toplam Harmonik Bozukluk	<%0,8 (1 kHz)
Frekans Tepkisi	4Hz - 20kHz (44.1kHz)
S/N Oranı	>75dBA

Radio alıcısı (FM)

Ayarlama Aralıēı	87,5 - 108MHz
řebeke ayarı	50 KHz
Hassaslık	
- Mono, 26dB S/N Oranı	<22 dBf
- Stereo, 46dB S/N Oranı	< 43 dBf
Arama Seiciliēi	>28 dBf
Toplam Harmonik Bozukluk	<%2
Sinyal Grlt Oranı	>55 dB

Hoparlörler

Hoparlör Empedansı	6 ohm
Hoparlör Sürücüsü	10 cm tam aralık
Hassaslık	>84dB/m/W ± 4dB/m/W

Genel bilgiler

AC gücü	220-240V ~, 50/60Hz
Çalışır Durumdaki Güç Tüketimi	25W
Güç Tasarruflı Bekleme Modunda Güç Tüketimi	<0,5W
USB Girişi	Sürüm 2.0 HS
Boyutlar	
- Ana Ünite (G x Y x D)	200 x 118 x 210mm
- Hoparlör Kasası (G x Y x D)	140 x 224 x 144mm
Ağırlık	
- Ana Ünite	1,35 kg
- Hoparlör Kasası	1,05 kg x 2

USB oynatılabilirlik bilgileri

Uyumlu USB cihazları:

- USB flash bellek (USB 2.0 veya USB 1.1)
- USB flash oynatıcılar (USB 2.0 veya USB 1.1)
- bellek kartları (bu üniteyle çalışması için ayrıca kart okuyucu gerektirir)

Desteklenen formatlar:

- USB veya bellek dosyası formatı FAT12, FAT16, FAT32 (sektör boyutu: 512 bayt)
- MP3 bit oranı (veri oranı): 32-320 Kbps ve değişken bit oranı
- WMA v9 veya öncesi
- En fazla 8 seviyeye kadar iç içe klasör
- Albüm/klasör sayısı: en fazla 99
- Parça/başlık sayısı: en fazla 999
- ID3 etiketi v2.0 veya sonrası

- Dosya adı Unicode UTF8 olmalıdır (maksimum uzunluk: 64 bayt)

Desteklenmeyen formatlar:

- Boş albümler: Boş albümler, MP3/WMA dosyası içermeyen albümlerdir ve ekranda gösterilmezler.
- Desteklenmeyen dosya formatları atlanır: Örneğin, Word belgeleri (.doc) veya .dlf uzantısı olan MP3 dosyaları göz ardı edilir ve oynatılmaz.
- AAC, WAV ve PCM ses dosyaları
- DRM korumalı WMA dosyaları (.wav, .m4a, .m4p, .mp4, .aac)
- Kayıpsız formattaki WMA dosyaları

Desteklenen MP3 disk formatları

- ISO9660, Joliet
- Maksimum albüm sayısı: 512 (dosya adının uzunluğuna bağlı olarak)
- Maksimum albüm sayısı: 255
- Desteklenen örnekleme frekansları: 32 kHz, 44,1 kHz, 48 kHz
- Desteklenen bit hızları: 32~320 (kb/s), değişken bit hızları

9 Sorun giderme



Uyarı

- Bu ürünün muhafazasını kesinlikle çıkarmayın.

Garantinin geçerliliğini korumak için ürünü kendi olanaklarınızla onarmaya çalışmayın.

Oynatıcıyı kullanırken sorun yaşarsanız, servis talep etmeden önce aşağıdaki noktaları kontrol edin. Sorununuz hala çözülmediyse Philips web sitesini ziyaret edin (www.philips.com/welcome). Philips ile iletişime geçerken cihazı yakınınızda bulundurun ve model numarası ile seri numarasını bildiğinizden emin olun.

