

PHILIPS

راديو DAB+

الفئة 5000

R5505

دليل المستخدم



سَجِّل منتجك واحصل على الدعم من
www.philips.com/support

11	7	معلومات المنتج
12	8	استكشاف الأخطاء وإصلاحها
13	9	ملاحظة
13		التوافق
13		العناية بالبيئة
13		إشعار العلامة التجارية

2	1	هام
2		السلامة

3	2	جهاز راديو FM/DAB
3		مقدمة
3		محتويات العبوة
4		نظرة عامة على الوحدة الرئيسية

5	3	بدء التشغيل
5		إعداد هوائي الراديو
5		التوصيل بالطاقة
5		التشغيل
5		اضبط مستوى الصوت
5		الانتقال إلى وضع الاستعداد

6	4	الاستماع إلى راديو DAB
6		توليف محطات راديو DAB
6		تخزين محطات راديو DAB
7		تحديد محطة راديو DAB مضبوطة مسبقاً
7		عرض معلومات DAB
7		استخدم القائمة الموجودة في وضع راديو DAB

8	5	الاستماع إلى راديو FM
8		توليف محطات راديو FM
8		تخزين محطات راديو FM
8		تحديد محطة راديو FM مضبوطة مسبقاً
9		استخدم القائمة الموجودة في وضع راديو FM
9		عرض معلومات FM

10	6	مميزات أخرى
10		تشغيل الصوت عبر البلوتوث
10		استخدم القائمة الموجودة في وضع البلوتوث
10		مؤقت المطبخ
11		مؤقت النوم

- واحرص على تركيبه وفقاً لتعليمات الجهة المُصنعة.
- تجنب التركيب بالقرب من أي مصادر للسخونة مثل أجهزة الإشعاع أو منظمات الحرارة أو المواقد أو الأجهزة الأخرى (بما في ذلك المضخّمات) التي يصدر عنها سخونة.

السلامة

تحذير !

- يُحظر إزالة الجسم الخارجي لجهاز الراديو.
- يُحظر تزييت أي جزء من جهاز الراديو.
- يُحظر وضع جهاز الراديو على أجهزة كهربائية أخرى.
- حافظ على جهاز الراديو المزود بعيداً عن أشعة الشمس المباشرة أو السنة المهب أو مصادر الحرارة.
- تأكد دائماً من سهولة الوصول إلى سلك الطاقة أو القابس أو المحول لفصل راديو الإنترنت من مصدر الإمداد بالطاقة.

- احرص على قراءة هذه الإرشادات واتباعها.
- تأكد من وجود مساحة خالية كافية حول المنتج للتهوية.
- ارجع في جميع أعمال الصيانة إلى فني صيانة مؤهل.
- يجب إجراء صيانة جهاز الراديو عند تعرضه للتلف بأي طريقة، مثل تلف كبل الإمداد بالطاقة أو القابس أو انسكاب سوائل على الجهاز أو سقوط جسم عليه أو تعرضه للمطر أو الرطوبة أو تعذر تشغيله بشكل طبيعي أو سقوطه.
- لا تستخدم سوى المرفقات/الملحقات التي تحددها الشركة المُصنعة.
- لا تستخدم سوى وحدات تزويد الطاقة المدرجة في دليل المستخدم.
- افصل قابس هذا المنتج أثناء العواصف الرعدية أو في حالة عدم استخدامه لفترات زمنية طويلة.
- تجنب تعريض المنتج للرداذ أو قطرات الماء.
- تجنب وضع أي مصادر تشكل خطراً على المنتج (مثل الأجسام الممتلئة بالسوائل والشموع المضيئة).
- في حالة استخدام محول التوصيل المباشر كجهاز فصل، سيظل جهاز الفصل قابل للتشغيل بسهولة.
- تجنب استخدام هذا الجهاز بالقرب من الماء.

2 جهاز راديو FM/DAB

تهانينا لكم بشراء هذا المنتج ومرحبًا بكم في Philips!
للاستفادة الكاملة من الدعم الذي تقدمه Philips، سجّل
منتجك على www.philips.com/welcome.

مقدمة

مع جهاز الراديو هذا، يمكنك:

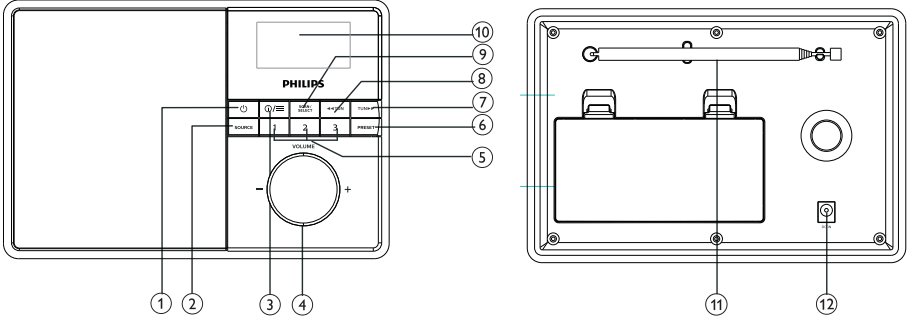
- الاستماع إلى راديو FM وراديو البث الصوتي الرقمي (DAB).
- تشغيل الصوت من الأجهزة التي تدعم خاصية البلوتوث.

محتويات العبوة

افتح عبوتك وتعرف على محتوياتها:

- راديو FM/DAB
- محول الطاقة
- دليل البدء السريع
- نشرة السلامة والضمان

نظرة عامة على الوحدة الرئيسية



◀◀TUN (7)

- في وضع البلوتوث: اضغط للتحطى إلى المسار السابق.
- في وضع الموالف: شغل محطة راديو.
- التنقل عبر قائمة القائمة.

TUN▶▶ (8)

- في وضع البلوتوث: اضغط للتحطى إلى المسار التالي.
- في وضع الموالف: شغل محطة راديو.
- التنقل عبر قائمة القائمة.

(تحديد) SCAN / (مسح) SELECT (9)

- اضغط لتأكيد الاختيار.
- اضغط مطولاً للمسح التلقائي لجميع المحطات في وضع موالف FM.

شاشة العرض (10)

- عرض الوضع الحالي.

هوائي الراديو (11)

- تحسين استقبال الراديو.

DC IN (مدخل التيار المستمر) (12)

- التوصيل بمحول الطاقة المرفق.

⏻ (1)

- تشغيل الراديو.
- التبديل إلى وضع الاستعداد.

SOURCE (المصدر) (2)

- حدد مصدر: بلوتوث أو راديو DAB أو راديو FM

ⓘ/≡ (المعلومات/القائمة) (INFO/MENU) (3)

- اضغط لعرض المعلومات في وضع FM/DAB.
- في وضع التشغيل، اضغط مطولاً للدخول إلى القائمة العليا.

قرص مستوى الصوت (4)

- أدره لضبط مستوى الصوت.

محطات الضبط المسبق (1، 2، 3) (5)

- التخزين/الدخول مباشرة للضبط المسبق 1 أو 2 أو 3

الضبط المسبق (PRESET) (6)

- تخزين محطات الراديو.
- عرض وتحديد محطات الضبط المسبق.

3 بدء التشغيل

الخيار 2: طاقة البطارية

تنبيه !

- لا ينبغي تعريض البطاريات (حزمة البطارية أو البطاريات المثبتة) المدمجة للحرارة الزائدة مثل أشعة الشمس أو النار أو ما شابه.
- خطر الانفجار في حالة استبدال البطارية بطريقة غير صحيحة. لا تبذل البطارية إلا بوحدة مماثلة من بنوع مكافئ.
- تجنب الخلط بين البطاريات (القديمة والجديدة أو البطاريات الكربونية والقلوية، وغيرها)
- أزل البطاريات عند نفاذها أو عند عدم الوحدة لفترة طويلة.

1 2

- 1 افتح حجرة البطارية الموجودة على الجانب الخلفي للوحدة. أدخل أربع بطاريات حجم R14/UM-2/C (غير متضمنة) باتجاه القطبية الصحيح (+/-) على النحو المبين، ثم أغلق حجرة البطارية.
- 2 ← الوحدة جاهزة للعمل.

تنبيه !

- يظهر رمز "Battery low" (البطارية منخفضة) عندما تكون طاقة البطارية منخفضة. استبدل البطاريات أو قم بتوصيل طاقة التيار المتردد لضمان التشغيل العادي.

ملاحظة

- تحتوي البطاريات على مواد كيميائية، لذا ينبغي التخلص منها بطريقة صحيحة.

التشغيل


- اضغط على .

← يعود الراديو إلى آخر مصدر محدد.



اضبط مستوى الصوت

- أدر **VOL +** - بشكل متكرر لضبط مستوى الصوت.

الانتقال إلى وضع الاستعداد

- اضغط على  مرة أخرى.
- ← تخفت لوحة العرض.
- ← يُعرض الوقت والتاريخ (إذا تم ضبطهما).

ملاحظة

- عند خمول النظام لمدة 15 دقيقة، يتحول الراديو إلى وضع الاستعداد تلقائيًا.
- لزيادة عمر البطارية، يمكنك إيقاف تشغيل الوحدة بالكامل بالضغط مطولاً على زر . اضغط مطولاً على زر  مجدداً لتشغيل المجموعة مرة أخرى.

احرص دائماً على اتباع التعليمات الواردة في هذا الفصل بالتسلسل.

إعداد هوائي الراديو

من أجل استقبال الراديو بصورة أفضل، احرص على تمديد الهوائي بالكامل وضبط وضعه.

ملاحظة

- لمنع التداخل، ضع الهوائي في مكان بعيد قدر الإمكان عن أي مصادر إشعاع أخرى.

التوصيل بالطاقة

يمكنك استخدام مشغل الراديو هذا على طاقة التيار المتردد أو طاقة البطارية.

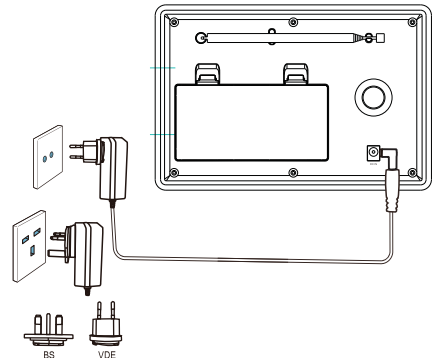
الخيار 1: طاقة التيار المتردد

تنبيه !

- خطر تلف المنتج! تأكد من توافق الجهد الكهربائي مع الجهد المطبوع على الجانب الخلفي أو السفلي لجهاز الراديو.
- خطر الصدمة الكهربائية! عند فصل قابس التيار، اسحب القابس دائماً من المقبس، ويُحظر سحب السلك.

1

- صِل كبل محول الطاقة بالآتي:
• مقبس DC IN على الجزء الخلفي من الراديو ومقبس الحائط.



4 الاستماع إلى راديو DAB

1 في وضع DAB، استمع إلى محطة راديو DAB.
2 اضغط مطولاً على **PRESET** (الضبط المسبق) لمدة ثانيتين.

← يُعرض **Preset store** (تم حفظ الإعداد المسبق).

3 اضغط على **TUN** / **TUN** لتحدد رقم محدد مسبقاً.
4 اضغط على **SCAN/SELECT** للتأكيد.

← يُعرض **[Preset stored]** (تم حفظ الإعداد المسبق).

← يتم تخزين المحطة في الموضع المحدد.

ملاحظة

- في الخطوة 2، يمكنك أيضاً الضغط مطولاً على مفتاح الضبط المسبق 1 أو 2 أو 3 لحفظ المحطة الحالية في الموضع المقابل مباشرةً.
- لإزالة محطة راديو DAB تم تخزينها مسبقاً، احفظ محطة أخرى في مكانها.

توليف محطات راديو DAB

في المرة الأولى التي تحدد فيها وضع راديو DAB، أو إذا كانت قائمة المحطات فارغة، يقوم الراديو بإجراء مسح كامل تلقائياً.

• اضغط على **SOURCE (المصدر)** بشكل متكرر لتحديد وضع **[DAB]**.

← تظهر كلمة **[Scanning]** (مسح).

← يجري الراديو مسحاً عن جميع محطات راديو DAB ويخزنها تلقائياً، ثم يبيث المحطة الأولى المتاحة.

← تُحفظ قائمة المحطات في الراديو. وفي المرة التالية التي تشغل فيها الراديو، لا يتم إجراء مسح للمحطات.

لتوليف محطة من قائمة المحطات المتاحة:

• في وضع DAB، اضغط على **TUN** / **TUN** للانتقل عبر محطات DAB المتاحة.

تلميح

- قد تتغير المحطات من وقت لآخر. لتحديث قائمة المحطات، حدد خيار القائمة **[Full scan]** (مسح كامل) لإجراء مسح كامل.

تخزين محطات راديو DAB

ملاحظة

- يمكنك حفظ 20 محطة راديو DAB مسبقة الإعداد كحد أقصى.

استخدم القائمة الموجودة في وضع راديو DAB

- 1 في وضع DAB، اضغط مطولاً على ⊕/⊞ للوصول إلى قائمة DAB.
- 2 اضغط على $\text{TUN} \lll / \ggg \text{TUN}$ للتمرير عبر خيارات القائمة:
 - مؤقت المطبخ [Kitchen Timer] (مؤقت المطبخ): ضبط مؤقت المطبخ
 - [Full scan] (مسح كامل): مسح وتخزين جميع محطات راديو DAB المتاحة.
 - [Manual tune] (التوليف اليدوي): استمع إلى قناة أو تردد معين يدوياً وأضفه إلى قائمة المحطات.
 - [DRC] (ضغط النطاق الديناميكي): اضغط النطاق الديناميكي لإشارة الراديو، بحيث يتم زيادة حجم الأصوات الهادئة، ويتم تقليل حجم الأصوات العالية.
 - [Prune] (تصفية): قم بإزالة جميع المحطات غير الصالحة من قائمة المحطات.
 - [Sleep] (نوم): ضبط مؤقت النوم.
 - [Clock] (الساعة): ضبط الوقت/التاريخ، تحديد 12/24 ساعة؛ وضبط تزامن الوقت
 - [Backlight] (الإضاءة الخلفية): إعدادات الإضاءة الخلفية
 - (3) خيارات: Time out (مهلة)/[On level] (مستوى التشغيل)/[Dim level] (مستوى التعتيم)
 - [System] (النظام): ضبط إعدادات النظام.
 - [Language] (اللغة): تعيين لغة النظام (الإنجليزية/الألمانية/الإيطالية/الفرنسية/الهولندية/النرويجية)
 - [Factory Reset] (إعادة ضبط (المصنع): إعادة ضبط الوحدة
 - [SW VER] (إصدار البرنامج): إظهار إصدار برنامج
- 3 لتحديد خيار، اضغط على زر SCAN/SELECT .
- 4 كرر الخطوات من 2 إلى 3 إذا كان أي خيار فرعي متاحاً ضمن خيار واحد.
- للرجوع إلى القائمة السابقة، اضغط على ⊕/⊞ .

ملاحظة

- إذا لم يتم الضغط على أي زر خلال 15 ثانية، يتم الخروج من القائمة.

تحديد محطة راديو DAB مضبوطة مسبقاً

في وضع DAB، توجد لديك طريقتان لتحديد محطة راديو محددة مسبقاً.

الخيار أ:

- 1 اضغط على PRESET (ضبط مسبق).
← يُعرض Preset Recall (استعادة الإعداد (المسبق)).
- 2 اضغط على $\text{TUN} \lll / \ggg \text{TUN}$ لتحديد رقم محدد مسبقاً.
- 3 اضغط على SCAN/SELECT للتأكيد.

الخيار ب:

- اضغط على المفتاح الرقمي 1-3 مباشرة.

عرض معلومات DAB

أثناء الاستماع إلى راديو DAB، اضغط على ⊕/⊞ بشكل متكرر للتمرير من خلال المعلومات التالية (إن وجدت):

- ← وضع الراديو
- ← مؤقت المطبخ
- ← مؤقت النوم
- ← شريحة التسمية الديناميكية (DLS)
- ← قوة الإشارة
- ← نوع البرنامج (PTY)
- ← اسم المجموعة
- ← التردد
- ← معدل خطأ الإشارة
- ← معدل البت وحالة الصوت
- ← الوقت
- ← التاريخ

5 الاستماع إلى راديو FM

اضغط مطولاً على زر **SCAN/SELECT** لإجراء المسح التلقائي لقنوات البث الإذاعي، واضغط عليه مرة أخرى لإيقاف المسح التلقائي.

تلميح

- لإزالة محطة تم تخزينها مسبقاً، خزن محطة أخرى في مكانها.

تحديد محطة راديو FM مضبوطة مسبقاً

في وضع FM، توجد لديك طريقتان لتحديد محطة راديو محددة مسبقاً.

الخيار أ:

- 1 اضغط على **PRESET** (ضبط مسبق).
← يُعرض **Preset Recall** (استعادة الإعداد المسبق).
- 2 اضغط على **TUN>>/<<TUN** لتحدد رقم محدد مسبقاً.
- 3 اضغط على **SCAN/SELECT** للتأكيد.

الخيار ب:

- اضغط على المفتاح الرقمي 3-1 مباشرة.

توليف محطات راديو FM

- 1 اضغط على **SOURCE** (المصدر) بشكل متكرر لتحديد وضع **[FM]**.
- 2 اضغط مطولاً لمدة ثانيتين على **TUN>>/<<TUN**.
← يقوم الراديو بالتوليف إلى محطة راديو FM ذات استقبال قوي تلقائياً.
- 3 كرر الخطوة 2 لتوليف المزيد من محطات الراديو.

لتوليف محطة يدوياً:

- في وضع مواف FM، اضغط على **TUN>>/<<TUN** بشكل متكرر لتحديد تردد.

تخزين محطات راديو FM

ملاحظة

- يمكنك تخزين 20 محطة راديو FM كحد أقصى.
- 1 في وضع FM، استمع إلى محطات راديو FM.
 - 2 اضغط مطولاً على **PRESET** (الضبط المسبق) لمدة ثانيتين.
 - 3 ← يُعرض **Preset store** (تم حفظ الإعداد المسبق).
اضغط على **TUN>>/<<TUN** لتحديد رقم محدد مسبقاً.
 - 4 اضغط على **SCAN/SELECT** للتأكيد.
 - 3 ← يُعرض **[Preset stored]** (تم حفظ الإعداد المسبق).
 - 4 ← يتم تخزين المحطة في الموضع المحدد.

لتخزين محطات راديو FM تلقائياً


- بدلاً من تخزين المحطات يدوياً، يمكنك أيضاً السماح للوحدة بتخزين المحطات الموجودة تلقائياً:

عرض معلومات FM

أثناء الاستماع إلى راديو FM، اضغط على  بشكلي متكرر للتمرير من خلال المعلومات التالية (إن وجدت):

- ← وضع الراديو
- ← مؤقت المطبخ
- ← مؤقت النوم
- ← رسائل الراديو النصية
- ← نوع البرنامج
- ← التردد
- ← الوقت
- ← التاريخ

استخدم القائمة الموجودة في وضع راديو FM


1 في وضع FM، اضغط مطولاً على  للوصول إلى قائمة FM.

2 اضغط على /TUN >>> <<<TUN للتمرير عبر خيارات القائمة:

- **[Kitchen Timer] (مؤقت المطبخ):** ضبط مؤقت المطبخ
- **[Scan setting] (إعدادات المسح):** تحديد حساسية المسح (المحطات القوية فقط وجميع المحطات)
- **[Sleep] (نوم):** ضبط مؤقت النوم.
- **[Clock] (الساعة):** ضبط الوقت/التاريخ، تحديد 12/24 ساعة؛ وضبط تزامن الوقت
- **[Backlight] (الإضاءة الخلفية):** إعدادات الإضاءة الخلفية
- **(3 خيارات: Time out (مهلة)/[On level] (مستوى التشغيل)/[Dim level] (مستوى التعتيم))**
- **[System] (النظام):** ضبط إعدادات النظام.
- **[Language] (اللغة):** تعيين لغة النظام (الإنجليزية/الألمانية/الإيطالية/الفرنسية/الهندية/النرويجية)
- **[Factory Reset] (إعادة ضبط المصنع):** إعادة ضبط الوحدة
- **[SW VER] (إصدار البرنامج):** إصدار برنامج

3 لتحديد خيار، اضغط على زر .

4 كرر الخطوات من 2 إلى 3 إذا كان أي خيار فرعي متاحاً ضمن خيار واحد.

• للرجوع إلى الشاشة السابقة، اضغط على .

ملاحظة

- إذا لم يتم الضغط على أي زر خلال 15 ثانية، يتم الخروج من القائمة.

6 ميزات أخرى

- [Backlight] (الإضاءة الخلفية): إعدادات الإضاءة الخلفية
- 3) خيارات: Time out (مهلة)/[On level] (مستوى التشغيل)/[Dim level] (مستوى التعتيم)
- [System] (النظام): ضبط إعدادات النظام.
- [Language] (اللغة): تعيين لغة النظام (الإنجليزية/الألمانية/الإيطالية/الفرنسية/الهولندية/النرويجية)
- [Factory Reset] (إعادة ضبط المصنع): إعادة ضبط الوحدة
- [SW VER] (إصدار البرنامج): إظهار إصدار برنامج
- 3 لتحديد خيار، اضغط على زر SCAN/SELECT
- 4 كرر الخطوات من 2 إلى 3 إذا كان أي خيار فرعي متاحًا ضمن خيار واحد.
- للرجوع إلى الشاشة السابقة، اضغط على ①/≡

ملاحظة

- إذا لم يتم الضغط على أي زر خلال 15 ثانية، يتم الخروج من القائمة.

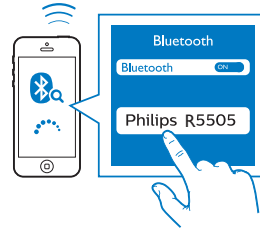
مؤقت المطبخ

يمكنك تحديد فترة زمنية بعدها يصدر المنتج رنينًا.

- 1 حدد [Kitchen Timer] (مؤقت المطبخ) تحت القائمة
← تومض أرقام الساعة.
- 2 اضغط على TUN▶▶/◀◀TUN بشكل متكرر لضبط الساعة، ثم اضغط على SCAN/SELECT للتأكيد.
← تومض أرقام الدقائق.
- 3 اضغط على TUN▶▶/◀◀TUN بشكل متكرر لضبط الدقائق، ثم اضغط على SCAN/SELECT للتأكيد.
← تومض أرقام الثواني.
- 4 اضغط على TUN▶▶/◀◀TUN بشكل متكرر لضبط الثواني، ثم اضغط على SCAN/SELECT للتأكيد.
- لإيقاف الجرس، اضغط على أي مفتاح في الوحدة.

تشغيل الصوت عبر البلوتوث

- 1 اضغط على SOURCE (المصدر) بشكل متكرر لتحديد وضع [Bluetooth] (البلوتوث).
← يومض [Not Connected] (غير متصل) على الشاشة
- 2 على جهاز البلوتوث، قم بتمكين البلوتوث وابحث عن أجهزة البلوتوث.
- 3 حدد [Philips R5505] من نتائج البحث وانقر للاتصال.
← بعد نجاح الاتصال، ستتغير رسالة الشاشة إلى [Connected] (متصل).

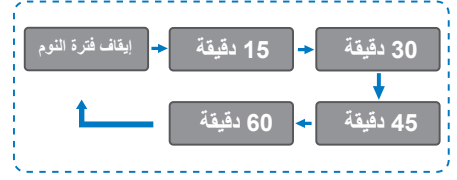


استخدم القائمة الموجودة في وضع البلوتوث

- 1 في وضع البلوتوث، اضغط مطولاً على ①/≡ للوصول إلى قائمة البلوتوث.
- 2 اضغط على TUN▶▶/◀◀TUN للتمرير عبر خيارات القائمة:
- [Kitchen Timer] (مؤقت المطبخ): ضبط مؤقت المطبخ
- [Scan setting] (إعدادات المسح): تحديد حساسية المسح (المحطة القوية فقط أو جميع المحطات)
- [Sleep] (نوم): ضبط مؤقت النوم.
- [Clock] (الساعة): ضبط الوقت/التاريخ، تحديد 12/24 ساعة وضبط تزامن الوقت

7 معلومات المنتج

مؤقت النوم



1 حدد قائمة [Sleep] (نوم).

2 اضغط على TUN▶▶/◀◀TUN بشكل متكرر لتحديد

فترة مؤقت النوم (بالدقائق).

← عندما يظهر [Sleep OFF]، يتم تعطيل مؤقت النوم.

المواصفات

مضخم الصوت

طاقة الخرج المقدر	5 وات قيمة فعالة للتيار
نسبة الإشارة إلى التشويش	أكبر من 65 ديسيبل

الموالف

نطاق التوليف (FM)	87.5 - 108 ميغا هرتز
نطاق التوليف (DAB)	174.928-239.2 ميغا هرتز (Band III)

مكبر الصوت

معاوقة مكبر الصوت	4 أوم
الحساسية	86 ± 3 ديسيبل مللي وات

البلوتوث

إصدار البلوتوث	V5.0
نطاق تردد البلوتوث	2,4 - 2,48 جيجا هرتز
في النطاقات الصناعية والعلمية والطبية،	
قدرة الإرسال القصوى	4.1- ديسيبل مللي

نطاق البلوتوث	10 م (مساحة خالية)
---------------	--------------------

معلومات عامة

طاقة التيار المتردد	اسم العلامة التجارية:
(محول الطاقة)	PHILIPS
	الدخل: 100 - 240 فولت، 50/60 هرتز
	الخرج: 7.5 فولت = 1.0 أمبير
استهلاك الطاقة في وضع التشغيل	≥ 8 واط
استهلاك الطاقة في وضع الاستعداد	≥ 1 واط

الأبعاد

الوحدة الرئيسية (العرض × الارتفاع × العمق)	106x140.6x206.6 مم
--	--------------------

الوزن

الوحدة الأساسية	0.85 كجم
-----------------	----------

8 استكشاف الأخطاء وإصلاحها

لا تعمل بعض المحطات أحياناً

- يمكن لبعض المحطات دعم عدد محدود فقط من المستمعين. إذا حاولت مرة أخرى بعد بضع دقائق، فستتمكن من الاستماع إلى المحطات.
- المحطة لا تبث. الرجاء إعادة المحاولة لاحقاً.

تحذير

- يُحظر إزالة الجسم الخارجي لهذا الجهاز.

لكي يظل الضمان ساريًا، يُحظر محاولة صيانة النظام بنفسك. إذا كنت تواجه مشكلات عند استخدام هذا الجهاز، تحقق من النقاط التالية قبل طلب الخدمة. إذا ظلت المشكلة دون حل، فانقل إلى صفحة الويب الخاصة بشركة Philips (www.philips.com/support). عند الاتصال بشركة Philips، احرص على أن يكون الجهاز قريب منك مع معرفة رقم الطراز والرقم التسلسلي.

لا توجد طاقة

- تأكد من توصيل قابس طاقة التيار المتردد في جهاز الراديو بشكلٍ صحيح.
- تأكد من وجود طاقة في مخرج التيار المتردد.

لا يوجد صوت أو جودة الصوت رديئة.

- ضبط مستوى الصوت.
- تحقق مما إذا كان الراديو صامتًا أو ما زالت محطة الراديو تعمل مؤقتًا.
- احرص على تمديد الهوائي بالكامل وضبط موضعه.
- أبعاد جهاز الراديو عن الأجهزة الإلكترونية الأخرى لتجنب تداخل الراديو.

جهاز الراديو لا يستجيب

- افصل قابس طاقة التيار المتردد وأعد توصيله، ثم شغل الراديو مرة أخرى.
- تحقق مما إذا كان الراديو في وضع الاستعداد. إذا كان، فقم بتشغيل جهاز الراديو.

استقبال الراديو ضعيف

- أبعاد جهاز الراديو عن الأجهزة الإلكترونية الأخرى لتجنب تداخل الراديو.
- احرص على تمديد الهوائي بالكامل وضبط موضعه.

9 ملاحظة

القواعد المحلية ويُحظر التخلص من المنتج والبطاريات مع النفايات المنزلية العادية. حيث يساعد التخلص الصحيح من المنتجات والبطاريات القديمة على منع حدوث آثار سلبية على البيئة وصحة الإنسان.

إزالة البطاريات التي يمكن التخلص منها

لإزالة البطاريات التي يمكن التخلص منها، راجع قسم تركيب البطارية.

المعلومات البيئية

تم التخلي عن جميع مواد التغليف غير الضرورية. كما حاولنا جعل العبوة سهلة التقسيم إلى ثلاث مواد: الورق المقوى (العلبة) ومادة البوليسترين (الطبقة الواقية) والبولي إيثيلين (الأكياس) والقطع الإسفنجية الواقية).

يتكون نظامك من مواد يمكن إعادة تدويرها وإعادة استخدامها إذا تم تفكيكها من قِبل شركة متخصصة، يرجى مراعاة اللوائح المحلية الخاصة بالتخلص من مواد التغليف والبطاريات المستهلكة والمعدات القديمة.

قد تؤدي أي تغييرات أو تعديلات يتم إجراؤها على هذا الجهاز ولم تتم الموافقة عليها صراحةً من قِبل شركة

MMD Hong Kong Holding Limited

إلى إبطال سلطة المستخدم في تشغيل الجهاز.

التوافق



تعلن شركة **MMD Hong Kong Holding Limited**

بموجب هذه الوثيقة أن هذا المنتج متوافق مع المتطلبات الأساسية والأحكام الأخرى ذات الصلة الخاصة بالتوجيه الأوروبي **2014/53/EU**. ويمكنك الاطلاع على إعلان المطابقة على الموقع الإلكتروني التالي www.philips.com/support

إشعار العلامة التجارية



علامة كلمة **Bluetooth®** وشعاراتها هي علامات تجارية مسجلة ومملوكة لشركة **Bluetooth SIG, Inc.**، وأي استخدام لهذه العلامات من قِبل شركة **MMD Hong Kong Holding Limited** يكون بموجب ترخيص. وتعود العلامات والأسماء التجارية الأخرى لمالكها المعنيين.

التخلص من المنتج والبطاريات القديمة



تم تصميم المنتج وتصنيعه باستخدام مواد ومكونات ذات جودة عالية، يمكن إعادة تصنيعها واستخدامها مرة أخرى.



يعني هذا الرمز المرفق بالمنتج أن المنتج مشمول بالتوجيه الأوروبي **2012/19/EU**.



يعني هذا الرمز أن المنتج يحتوي على بطاريات مدمجة مشمولة بالتوجيه الأوروبي **2013/56/EU** والتي لا يمكن التخلص منها في النفايات المنزلية العادية.

احرص على التعرف على نظام التجميع المحلي المنفصل الخاص بالمنتجات الكهربائية والإلكترونية والبطاريات. اتبع



المواصفات عرضة للتغيير دون إشعار مسبق.

Philips وشعار الدرع الواقي الخاص بها هما علامتان تجاريتان مسجلتان لشركة **Koninklijke Philips NV** ولا يتم استخدامهما إلا بموجب ترخيص رسمي، صنعت هذا المنتج شركة **MMD Hong Kong Holding Limited** وتبيعه على مسؤوليتها هي أو إحدى شركاتها التابعة، وهي الضامن فيما يتعلق به.



TAR5505_10_UM_V1.0