

Rekisteröi tuote, voit käyttää tukipalvelua osoitteessa

www.philips.com/welcome

AD295



Käyttöopas

PHILIPS

Sisällysluettelo

1	Tärkeää	4
	Turvallisuus	4

2	Telakointikaiutin	5
	Johdanto	5
	Toimituksen sisältö	5
	Yleiskuvaus	5

3	Valmistelut	6
	Virran kytkeminen	6

4	Toistaminen	7
	Yhteensopivat iPod/iPhone-mallit	7
	Äänvoimakkuuden säätäminen	7
	Näytön kirkkouden säätäminen	7
	iPodin/iPhonen lataaminen	7
	Toisto ulkoisesta laitteesta	8

5	Teknisiä tietoja	9
	Vahvistin	9
	Yleistä	9

6	Vianmääritys	10
----------	---------------------	----

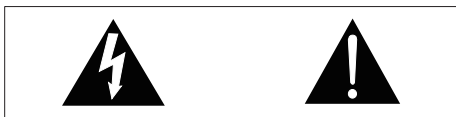
7	Huomautus	11
	Vaatimustenmukaisuus	11
	Ympäristöstä huolehtiminen	11
	Tekijänoikeus	11
	Tavaramerkki-ilmoitus	11

1 Tärkeää

Turvallisuus

Perehdy kaikkiin ohjeisiin, ennen kuin alat käyttää tätä laitetta. Takuu ei ole voimassa, jos vika johtuu siitä, että ohjeita ei ole noudatettu.

Turvasympolit



Salama kuvaa laitteessa olevaa eristämätöntä materiaalia, joka voi aiheuttaa sähköiskun. Turvallisuussyistä laitteen kantta ei saa irrottaa. Huutomerkki kiinnittää huomiota kohtiin, joiden toimintaan on erityisesti tutustuttava lukemalla laitteen oppaat, jotta laitteen käyttö- ja huolto-ongelmat voidaan välttää. VAROITUS: Tulipalon ja sähköiskun välttämiseksi laitetta ei saa altistaa sateelle tai kosteudelle. Nesteitä sisältäviä esineitä, esimerkiksi maljakoita, ei saa laittaa laitteen päälle. VAROITUS: sähköiskun välttämiseksi liitä pistoke kunnolla pistorasiaan. (Alueet, joissa pistokkeen tapit ovat keskenään erilaiset: sähköiskun välttämiseksi sovi liittimen leveä osa liittännän leveään osaan kunnolla.)

- Käytä ainoastaan valmistajan määrittelemiä lisälaitteita.

- Anna vain valtuutetun huoltohenkilön huoltaa laite. Huolto on tarpeen, kun laite on vahingoittunut, esimerkiksi virtajohto tai pistoke on vahingoittunut, laitteen sisään on päässyt nestettä tai vieraita esineitä, laite on kastunut, ei toimi normaalisti tai on pudonnut.
- Suojaa laite tippuvalta vedeltä tai roiskeilta.
- Älä aseta laitteen päälle mitään sitä mahdollisesti vahingoittavia esineitä, kuten nestettä sisältäviä esineitä tai kynttilöitä.
- Jos laturin liitintä käytetään laitteen virran katkaisemiseen, virran katkaiseva laite on edelleen käytettävissä.

Vakava varoitus

- Älä koskaan avaa laitteen runkoa.
- Älä koskaan voitele mitään laitteen osaa.
- Älä koskaan aseta laitetta muiden laitteiden päälle.
- Älä säilytä laitetta suorassa auringonvalossa tai liekkien tai lämmönlähteiden läheisyydessä.
- Varmista, että virtajohto tai pistoke on sijoitettu niin, että voit helposti irrottaa laitteen virtalähteestä.

Huomautus

- Tyypikilpi on laitteen pohjassa.

2 Telakointikaiutin

Olet tehnyt erinomaisen valinnan ostaessasi Philipsin laitteen. Saat parhaan mahdollisen hyödyn Philipsin palveluista rekisteröimällä tuotteen osoitteessa www.philips.com/welcome. Jos otat yhteyttä Philipsiin, sinulta kysytään laitteen malli- ja sarjanumeroita. Malli- ja sarjanumero ovat laitteen pohjassa. Kirjoita numerot tähän:

Mallinumero _____
Sarjanumero _____

Johdanto

Tällä telakointikaiuttimella voit:

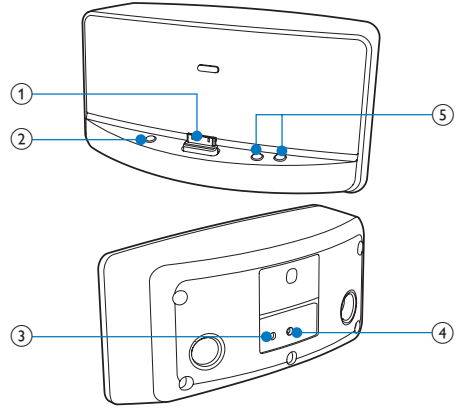
- toistaa musiikkia iPodista/iPhonesta
- ladata iPodin/iPhonen ja
- toistaa musiikkia ulkoisesta soittimesta.

Toimituksen sisältö

Tarkista pakkauksen sisältö:

- Telakointikaiutin
- Verkkolaite
- Pikaopas

Yleiskuvaus



① iPod/iPhone-telakka

② ✱

- Telakoidun iPod touchin tai iPhonen näytön kirkkautta säättäminen.

③ AUX IN

- Ulkoisen soittimen MP3 link -kaapelin liittäminen.

④ Virtaliitäntä

- Verkkolaitteen liittäminen.

⑤ +/-

- Äänenvoimakkuuden säättäminen.

3 Valmistelut

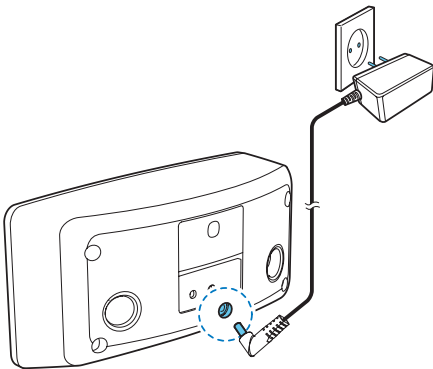
Noudata aina tämän luvun ohjeita järjestyksessä.

Virran kytkeminen



Varoitus

- Tuotteen vahingoittumisen vaara! Varmista, että virtalähteen jännite vastaa laitteen pohjaan merkittyä jännitettä.
- Sähköiskun vaara. Irrota verkkolaite aina tarttumalla pistokkeeseen ja vetämällä se pistorasiasta. Älä vedä virtajohdosta.
- Varmista ennen verkkolaitteen liittämistä, että kaikki muut liitännät on tehty.



Liitä verkkojohto

- telakointikaiuttimen takaosassa olevaan virtaliitäntään ja
 - virtalähteeseen.
- ↳ Telakointikaiutin on käyttövalmis.

4 Toistaminen

Yhteensopivat iPod/iPhone-mallit

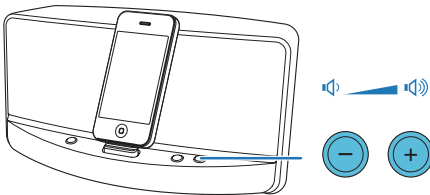
Telakointikaiutin tukee seuraavia iPod- ja iPhone-malleja:

- iPhone 4S
- iPhone 4
- iPhone 3GS
- iPhone 3G
- iPhone
- iPod touch (1., 2., 3. ja 4. sukupolvi)
- iPod nano (1., 2., 3., 4., 5. ja 6. sukupolvi)
- iPod classic.
- iPod, jossa video
- Väri näyttöinen iPod
- iPod mini

Äänenvoimakkuuden säätäminen

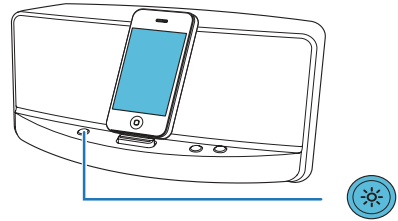
Paina +/--painiketta toistuvasti.

- +: Äänenvoimakkuuden lisääminen
- -: Äänenvoimakkuuden vähentäminen



Näytön kirkkauden säätäminen

Voit säätää iPod touchin tai iPhone'n näytön kirkkautta painamalla ☀ -painiketta toistuvasti.



Huomautus

- Tämä toiminto on saatavilla vain iPod touchissa (1., 2., 3. ja 4. sukupolvi), iPhoneissa, iPhone 3G:ssä, iPhone 3GS:ssä ja iPhone 4:ssä.

iPodin/iPhone'n lataaminen

Kun laite on liitetty virtalähteeseen, telakoitu iPod/iPhone alkaa latautua.

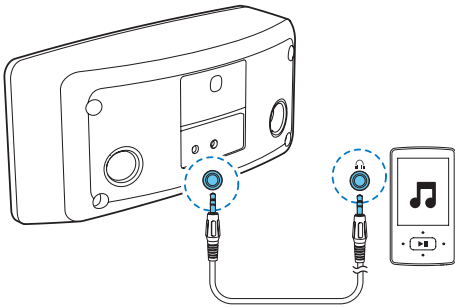
Toisto ulkoisesta laitteesta

Voit kuunnella laitteella myös ulkoista soitinta.



Huomautus

- Kun iPod/iPhone on telakassa ja se toistaa musiikkia, telakointikaiutin toistaa telakan kautta siirretyn äänen. Toista **AUX IN**-liitännän kautta siirrettyä ääntä keskeyttämällä/pysäyttämällä musiikin toisto telakoidussa iPodissa/iPhonessa tai poistamalla iPodin/iPhonen telakasta.



- 1 Liitä MP3 link -kaapeli
 - laitteen takapaneelin **AUX IN**-liitäntään ja
 - ulkoisen laitteen äänilähtöliitäntään (tavallisesti stereokuulokkeiden liitäntä).
- 2 Toista ääntä ulkoisesta soittimesta (katso lisätietoja käyttöoppaasta).

5 Teknisiä tietoja



Huomautus

- Tekniset tiedot voivat muuttua ilman erillistä ilmoitusta.

Vahvistin

Ilmoitettu lähtöteho	2 X 2 W RMS
Signaali-kohina-suhde	65 dB
AUX IN	0,6V RMS 10 kohmia

Yleistä

Verkkolaite	Tulo: 100–240 V~, 50/60 Hz, 0,35 A Lähtö: 5,0V $\overline{=}$, 2 000 mA Mallinro: Y12FE-050-2000G Merkki: Philips
Virrankulutus käytössä	alle 10 W
Virrankulutus valmiustilassa	<1 W
Päälaitteen mitat (L x K x S)	216 x 102 x 112 mm
Päälaitteen paino	0,68 kg

6 Vianmääritys



Vakava varoitus

- Älä koskaan avaa laitteen koteloa.

Älä yritä korjata tuotetta itse, jotta takuu ei mitätöidy.

Jos laitteen käytössä ilmenee ongelmia, tarkista seuraavat seikat, ennen kuin soitat huoltoon.

Jos ongelma ei ratkea, siirry Philipsin sivustoon www.philips.com/support. Kun otat yhteyttä Philipsiin, varmista, että laite on lähellä ja malli- ja sarjanumero ovat saatavilla.

Laitteessa ei ole virtaa

- Varmista, että laitteen virtajohto on liitetty oikein.
- Varmista, että verkkolaitteeseen tulee virtaa.

Ääntä ei kuulu

- Äänenvoimakkuuden säätö.

Telakoitua iPodia/iPhonea ei voi ladata.

- Varmista, että iPod/iPhone on yhteensopiva laitteen kanssa.
- Varmista, että iPod/iPhone on asetettu telakkaan kunnolla.
- Poista iPodin/iPhonen suojakotelo.
- Varmista, että virtalähde on lähettyvillä.

7 Huomautus

Tämän laitteen muuttaminen tai muokkaaminen muulla kuin Philips Consumer Lifestylen erityisesti hyväksymällä tavalla voi mitätöidä käyttäjän valtuudet laitteen käyttämiseen.

Vaatimustenmukaisuus



Tämä laite on Euroopan unionin radiohäiriöitä koskevien vaatimusten mukainen.

Ympäristöstä huolehtiminen



Tuotteen suunnittelussa ja valmistuksessa on käytetty laadukkaita materiaaleja ja osia, jotka voidaan kierrättää ja käyttää uudelleen.



Tuotteeseen kiinnitetty yliiviatun roskakorin kuva tarkoittaa, että tuote kuuluu Euroopan parlamentin ja neuvoston direktiivin 2002/96/EY soveltamisalaan. Tutustu paikalliseen sähkö- ja elektroniikkalaitteiden keräysjärjestelmään. Toimi paikallisten sääntöjen mukaan äläkä hävitä vanhoja tuotteita talousjätteiden mukana. Tuotteen asianmukainen hävittäminen auttaa vähentämään ympäristölle ja ihmisille mahdollisesti koituvia haittavaikutuksia.

Ympäristötietoja

Kaikki tarpeeton pakkausmateriaali on jätetty pois. Pyrimme siihen, että pakkauksen materiaalit on helppo jakaa kolmeen osaan: pahviin

(laatikko), polystyreenimuoviin (pehmuste) ja polyeteeni (pussit, suojamuoviarkki). Järjestelmä koostuu materiaaleista, jotka voidaan kierrättää ja käyttää uudelleen, jos järjestelmän hajottamisen hoitaa siihen erikoistunut yritys. Noudata paikallisia pakkausmateriaaleja, vanhoja paristoja ja käytöstä poistettuja laitteita koskevia kierrätysohjeita.

Tekijänoikeus

2012 © Koninklijke Philips Electronics N.V. Tekniset tiedot voivat muuttua ilman erillistä ilmoitusta. Tavaramerkit ovat Koninklijke Philips Electronics N.V.:n tai vastaavien omistajiensa omaisuutta. Philips pidättää oikeuden muuttaa tuotteita koska tahansa ilman velvollisuutta muuttaa aiempia varusteita vastaavasti.

Tavaramerkki-ilmoitus

Made for



iPod



iPhone

Merkinnät "Made for iPod" ja "Made for iPhone" ilmaisevat, että sähköinen lisävaruste on tarkoitettu erityisesti liitettäväksi iPodiin tai iPhoneen, ja sen kehittäjä takaa, että se täyttää Applen suorituskykyvaatimukset. Apple ei vastaa laitteen toiminnasta eikä siitä, että se täyttää turvallisuus- ja säädösstandardit. Huomaa, että lisävarusteen käyttö iPodin tai iPhoneen kanssa saattaa vaikuttaa langattoman verkon suorituskykyyn.

iPod ja iPhone ovat Apple Inc.:n tavaramerkkejä, jotka on rekisteröity Yhdysvalloissa ja muissa maissa rekisteröityjä tavaramerkkejä.



Specifications are subject to change without notice
© 2012 Koninklijke Philips Electronics N.V.
All rights reserved.

AD295_12_UM_V1.1

