

Aina apuna

Rekisteröi tuote, voit käyttää tukipalvelua osoitteessa
www.philips.com/support



AZ380W



Käyttöopas

PHILIPS

Sisällysluettelo

1	Tärkeää	3
----------	----------------	----------

2	CD Soundmachine -soitin	4
	Johdanto	4
	Toimituksen sisältö	4
	Päälaitteen yleiskuvaus	5

3	Aloitus	6
	Virran kytkeminen	6
	Käynnistäminen	7
	Virran katkaiseminen	7

4	Toistaminen	7
	Levyn toistaminen	7
	Toistaminen USB-laitteesta	7
	Toisto ulkoisesta laitteesta	8
	FM-radion kuunteleminen	8
	Äänenvoimakkuuden säätäminen	8

5	Toistovaihtoehdot	9
	Uusinta- tai satunnaistoisto	9
	Raitojen ohjelmointi	9

6	Tuotetiedot	10
	Teknisiä tietoja	10
	Huolto	10
	USB-toistettavuustiedot	11

7	Vianmääritys	11
----------	---------------------	-----------

8	Huomautus	12
----------	------------------	-----------

1 Tärkeää

- Lue nämä ohjeet.
- Noudata kaikkia ohjeita.
- Älä tuki ilmastointiaukkoja. Asenna valmistajan ohjeiden mukaisesti.
- Älä asenna lähelle lämmönlähteitä, kuten lämpöpattereita, uuneja tai muita lämpöä tuottavia laitteita (mukaan lukien vahvistimia).
- Suojaa virtajohtoa taitumiselta ja päälle astumiselta. Käsittele varovasti etenkin pistokkeita, jakorasiasia ja liitoskohtia.
- Käytä ainoastaan valmistajan määrittelemiä lisälaitteita.
- Irrota laitteen virtajohto pistorasiasta ukkosmyrskyjen aikana sekä jos laitetta ei käytetä pitkään aikaan.
- Anna vain valtuutetun huoltohenkilön huoltaa laite. Huolto on tarpeen, kun laite on vahingoittunut, esimerkiksi virtajohto tai pistoke on vahingoittunut, laitteen sisään on päässyt nestettä tai vieraita esineitä, laite on kastunut, ei toimi normaalisti tai on pudonnut.
- Paristojen käytön VAROITUS – Paristojen vuotamisesta johtuvia vahinkoja voi estää toimimalla seuraavilla tavoilla:
 - Asenna paristot oikein, laitteen ja paristojen navat (+ ja -) vastakkain.
 - Älä sekoita vanhoja ja uusia tai hiili- ja alkalipohjaisia paristoja keskenään.
 - Poista paristot, jos laite on pitkään käyttämättä.
- Akkuja tai paristoja (asennettu) ei saa altistaa korkeille lämpötiloille, esimerkiksi auringonvalolle tai tulelle.
- Suojaa laite tippuvalta vedeltä tai roiskeilta.
- Älä aseta laitteen päälle mitään sitä mahdollisesti vahingoittavia esineitä, kuten nestettä sisältäviä esineitä tai kynttilöitä.

- Jos laturin liittintä käytetään laitteen virran katkaisemiseen, virran katkaiseva laite on edelleen käytettävissä.

Turvasympolit



Salama kuvaa laitteessa olevaa eristämätöntä materiaalia, joka voi aiheuttaa sähköiskun. Turvallisuussyistä laitteen kantta ei saa irrottaa. Huutomerkki kiinnittää huomiot kohtiin, joiden toimintaan on erityisesti tutustuttava lukemalla laitteen oppaat, jotta laitteen käyttö- ja huolto-ongelmat voidaan välttää. VAROITUS: Tulipalon ja sähköiskun välttämiseksi laitetta ei saa altistaa sateelle tai kosteudelle. Nesteitä sisältäviä esineitä, esimerkiksi maljakoita, ei saa laittaa laitteen päälle. VAROITUS: Sähköiskun välttämiseksi sovita liittimen leveä osa liittännän leveään osaan kunnolla.



Vakava varoitus

- Älä koskaan avaa laitteen runkoa.
- Älä koskaan aseta laitetta muiden laitteiden päälle.
- Varmista, että virtajohto tai pistoke on sijoitettu niin, että voit helposti irrottaa laitteen virtalähteestä.



Varoitus

- Ohjeesta poikkeavien säädinten tai säätöjen käyttäminen toimenpiteisiin saattaa aiheuttaa vaarallisen altistumisen säteilylle tai heikentää käyttöturvallisuutta.

2 CD

Soundmachine -soitin

Johdanto

Tällä laitteella voit:

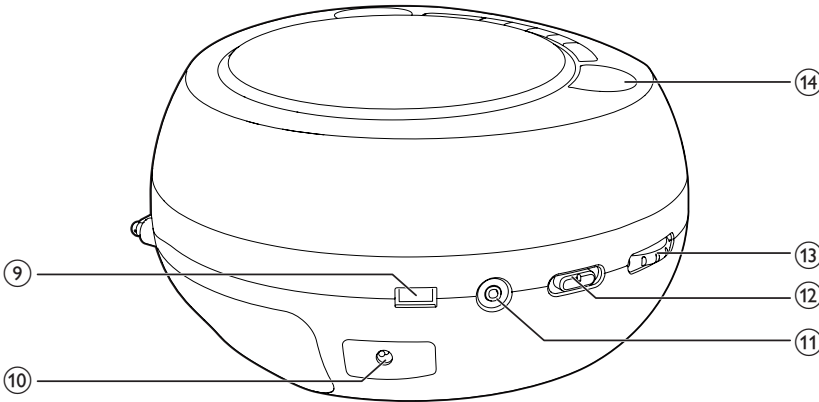
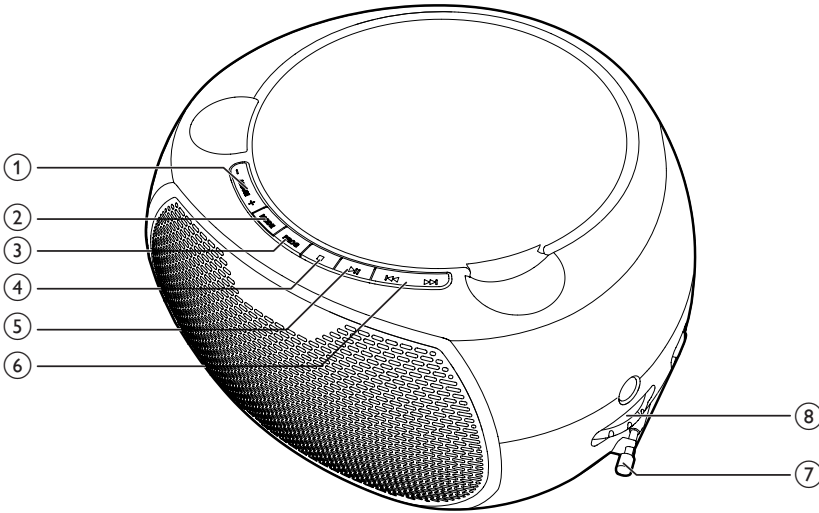
- kuunnella ääntä levyiltä, USB-laitteista ja muista ulkoisista laitteista
- kuunnella FM-radiota

Toimituksen sisältö

Tarkista pakkauksen sisältö:

- Päälaite
- Verkkolaite
- Pikaopas
- Turvallisuustiedot

Päälaitteen yleiskuvaus



① - ALBUM +

- MP3/WMA-tiedostot: siirry seuraavaan tai edelliseen albumiin.

② MODE

- Valitse uusintatoisto- tai satunnaistoistotila.

③ PROG

- Raitojen ohjelmointi.

④ ■


- Toiston keskeyttäminen.
- Ohjelman poistaminen.

⑤ ▶▶

- Toiston aloittaminen tai keskeyttäminen.

⑥ ◀◀ / ▶▶

- Siirry edelliseen tai seuraavaan raitaan
- Haku raidassa.

- ⑦ **FM-antenni**
 - FM-vastaanoton tehostaminen
- ⑧ **TUNING**
 - FM-radioasemien virittäminen.
- ⑨ 
 - Liitä USB-laite.
- ⑩ **DC IN**
 - Virran kytkeminen
- ⑪ **MP3-LINK**
 - Ulkoisen äänentoistolaitteen liittäminen
- ⑫ **Lähteen valitsin**
 - Lähteen valinta: **CD,USB** tai **FM**.
 - Laitteen virran katkaiseminen.
- ⑬ **-VOLUME +**
 - Äänenvoimakkuuden säätäminen.
- ⑭ **Levykelkka**

3 Aloitus

Varoitus

- Ohjeesta poikkeavien säädintien tai säätöjen käyttäminen toimenpiteisiin saattaa aiheuttaa vaarallisen altistumisen säteilylle tai heikentää käyttöturvallisuutta.

Noudata aina tämän luvun ohjeita järjestyksessä. Jos otat yhteyttä kuluttajapalvelukeskukseen, sinulta kysytään laitteen malli- ja sarjanumeroita. Malli- ja sarjanumero ovat laitteen pohjassa. Kirjoita numerot tähän:

Mallinumero _____

Sarjanumero _____

Virran kytkeminen

Laitteen virtalähteenä voi käyttää joko verkkovirtaa tai paristoja.

Akun virta

Varoitus

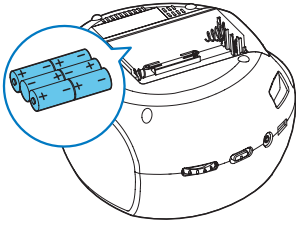
- Räjähdyksvaara! Älä altista paristoja lämmölle, auringonvalolle tai tulelle. Älä hävitä paristoja polttamalla.
- Paristot ovat ongelmajätettä: toimita käytetyt paristot keräyspisteeseen.

Huomautus

- Laitteen mukana ei toimiteta paristoja.

- 1 Avaa paristolokero.
- 2 Aseta paikoilleen 6 paristoa (tyyppi: R14/UM2/C) kuvan mukaisesti oikein päin (+/-).

3 Sulje paristolokero.



Virta

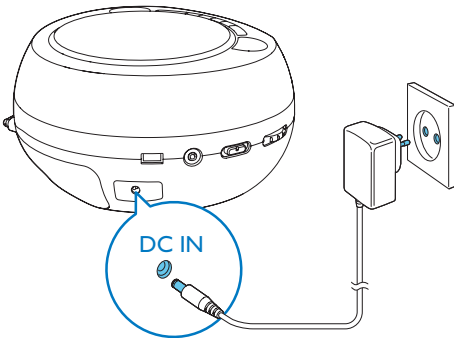


Vakava varoitus

- Tuotteen vahingoittumisen vaara! Varmista, että virtalähteen jännite vastaa laitteen takapaneeliin tai pohjaan merkittyä jännitettä.
- Sähköiskun vaara. Irrota virtajohto aina tarttumalla pistokkeeseen ja vetämällä se pistorasiasta. Älä vedä johdosta.

Liitä verkkojohto

- laitteen **DC IN** -liitäntään.
- pistorasiaan.



Käynnistäminen

Aseta lähteen valitsin kohtaan **CD**, **USB** tai **FM**.

Virran katkaiseminen

Aseta lähteenvalitsin kohtaan **OFF**.

4 Toistaminen

Levyn toistaminen

- 1 Aseta lähteenvalitsin kohtaan **CD**.
- 2 Avaa levykelkka nostamalla.
- 3 Aseta levy kelkkaan tekstipuoli ylöspäin ja sulje kelkka.
- 4 Aloita toisto ►|| -painikkeella.
 - Keskeytä toisto tai jatka sitä ►|| -painikkeella.
 - Keskeytä toisto: ■.
 - MP3/WMA-raidat: valitse albumi - **ALBUM +**-painikkeella.
 - Valitse raita ◀◀ / ▶▶ -painikkeilla.
 - Voit hakea tiettyä kohtaa raidalta pitämällä ◀◀ / ▶▶ -painiketta painettuna ja jatkaa normaalia toistoa vapauttamalla painikkeen.

Toistaminen USB-laitteesta



Huomaus

- Varmista, että USB-laitteesta on toistettavaa äänisisältöä.

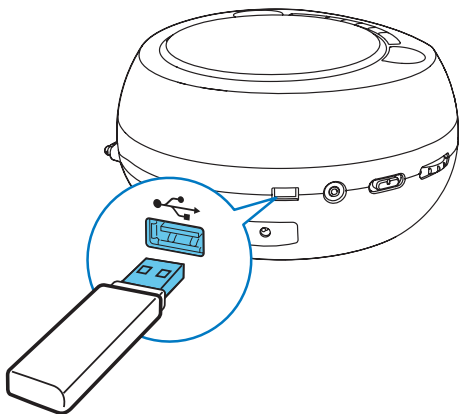
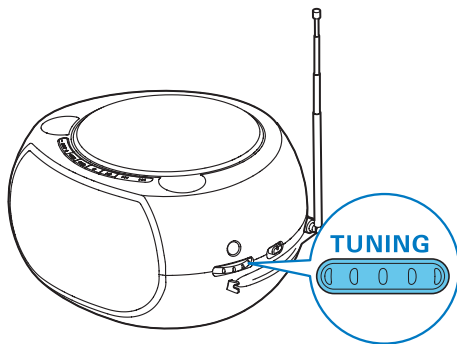
- 1 Aseta lähteenvalitsin kohtaan **USB**.
- 2 Liitä USB-laite ↔ -liitäntään.
 - ↳ Toisto alkaa automaattisesti. Jos toisto ei käynnisty, paina ►|| -painiketta.

FM-radion kuunteleminen

Huomautus

- Asenna antenni mahdollisimman kauas TV:stä, videoista tai muista säteilyn lähteistä.
- Voit parantaa vastaanottoa vetämällä antennin kokonaan ulos ja säätämällä sen asentoa.

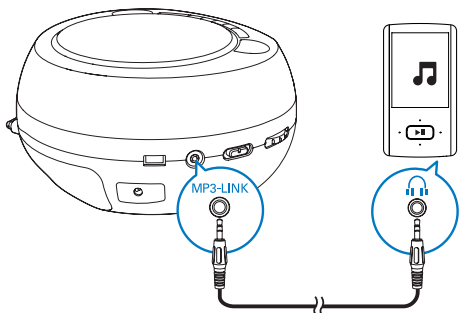
- 1 Aseta lähteenvalitsin kohtaan **FM**.
- 2 Viritä FM-radioasema kääntämällä **TUNING**-painiketta.



Toisto ulkoisesta laitteesta

Tällä laitteella voit kuunnella myös ulkoista äänentoistolaitetta, kuten MP3-soitinta.

- 1 Siirrä lähteen valitsin kohtaan **CD, USB** tai **FM**.
- 2 Liitä MP3 link -kaapeli (lisävaruste)
 - laitteen **MP3-LINK** -liitäntään.
 - ulkoisen laitteen kuulokeliitäntään.
- 3 Aloita toisto ulkoisesta laitteesta (lisätietoja on laitteen käyttöoppaassa).



Äänenvoimakkuuden säätäminen

Säädä äänenvoimakkuutta toiston aikana kääntämällä **-VOLUME +**-kiekkoa.

Huomautus



- **MP3-LINK**-liitäntä ei ole kuulokkeille.

5 Toistovaihtoehdot


- 6 Toista ohjelmoidut raidat painamalla ►►-painiketta.
- ↳ Toiston aikana [P] (ohjelmointi) ja pikavalinnan numero näkyvät näytössä.
 - Voit poistaa ohjelman toiston ollessa pysäytettynä painamalla ■-painiketta.

Uusinta- tai satunnaistoisto

Uusintatoisto



- 1 Paina toiston aikana toistuvasti **MODE**-painiketta, kun haluat tehdä seuraavat valinnat:
 -  : nykyisen raidan toistaminen jatkuvasti.
 -  ALL : kaikkien raitojen toistaminen jatkuvasti.
- 2 Voit jatkaa normaalia toistoa painamalla **MODE**-painiketta toistuvasti kunnes uusintatoiston kuvakkeet katoavat näytöstä.

Satunnaistoisto

- 1 Paina **MODE**-painiketta toistuvasti, kunnes kuvake  tulee näkyviin.
 - ↳ Kaikkia raitoja toistetaan satunnaisesti.
- 2 Voit palata normaalitoistoon painamalla **MODE**-painiketta uudelleen.

Raitojen ohjelmointi

Voit ohjelmoida enintään 20 raitaa.

- 1 Lopeta toisto ■-painikkeella.
- 2 Ota ohjelmointitila käyttöön painamalla **PROG**-painiketta.
 - ↳ [P01] tulee näkyviin.
- 3 MP3/WMA-raidat: valitse albumi - **ALBUM** +-painikkeella.
- 4 Valitse raita  /  -painikkeilla ja vahvista valinta **PROG**-painikkeella.
- 5 Voit ohjelmoida lisää raitoja toistamalla vaiheita 3 ja 4.

6 Tuotetiedot



Huomautus

- Tuotetietoja voidaan muuttaa ilman ennakkoilmoitusta.

Teknisiä tietoja

Vahvistin

Ilmoitettu lähtöteho	1 x 1 W RMS
Taajuusvaste	60 Hz –16 kHz, -3 dB
Signaali–kohina-suhde	>57 dB
Harmoninen kokonaishäiriö	<1,5 %
MP3 link -tulo	500 mV

Levy

Harmoninen kokonaishäiriö	<1,5 %
Taajuusvaste	60 Hz –16 kHz, -3 dB
S-k.-suhde	>57 dB

Viritin

Viritysalue	FM: 87,5–108 MHz
-------------	------------------

Yleistä

Virtalähde	
- Verkkovirta	Mallia: AS110-090- BE110 (Philips) Tulo: 100–240 V~ 50/60 Hz, 0,5 A Lähtö: 9 V == 1,1 A
- Paristo	6 x 1,5 V, R14/UM2/ C-paristo

Virrankulutus käytössä	3 W
Virrankulutus valmiustilassa	<0,5 W
Mitat	
- Päälaite (L x K x S)	245 x 212 x 130 mm
Paino	
- Päälaite	1,1 kg
- Pakkauksen kanssa	1,5 kg

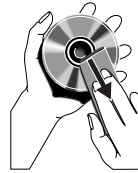
Huolto

Kotelon puhdistaminen

- Käytä mietoon puhdistusaineeseen kastettua pehmeää liinaa. Älä käytä puhdistusaineita, jotka sisältävät alkoholia, spritiä, ammoniakkia tai hankaavia aineita.

Levyjen puhdistaminen

- Puhdista likaantuneet levyt puhdistusliinalla. Pyyhi levy keskeltä ulospäin suuntautuvien vedoin.



- Älä käytä liuottimia, kuten benseeniä, ohentimia, teollisuuden käyttämiä puhdistusaineita tai vinyylilevyille tarkoitettuja antistaattisia suihkeita.

Optisen linssin puhdistaminen

- Optiseen linssiin voi kertyä likaa ja pölyä pitkäaikaisessa käytössä. Varmista hyvälaatuinen toisto puhdistamalla optinen linssi Philipsin CD-linssinpuhdistusaineella tai muulla kaupossa myytävällä puhdistusaineella. Noudata puhdistusaineen käyttöohjeita.

USB-toistettavuustiedot

Yhteensopivat USB-laitteet:

- USB Flash -muisti (USB 1.1)
- USB Flash -soitin (USB 1.1)
- muistikortit (tarvitaan tämän laitteen kanssa yhteensopiva kortinlukija)

Tuetut muodot:

- USB- tai muistitiedostomuoto FAT12, FAT16, FAT32 (sektorin koko: 512 tavua)
- MP3-bittinopeus (tiedonsiirtonopeus): 32–320 kbps ja vaihtuva bittinopeus
- WMA v9 tai vanhempi
- Enintään 8 sisäkkäistä hakemistoa
- Albumien tai kansioiden määrä: enintään 99
- Raitojen tai kappaleiden määrä: enintään 999
- Tiedostonimi Unicode UTF-8 -muodossa (enimmäispituus: 16 tavua)

Muodot, joita ei tueta:

- Tyhjät albumit: tyhjällä albumilla tarkoitetaan albumia, jossa ei ole MP3/WMA-tiedostoja ja joka ei näy näytössä.
- Jos tiedostomuotoa ei tueta, se ohitetaan. Esimerkiksi Word-tiedostot (.doc) tai MP3-tiedostot, joiden tiedostotunniste on .dlf, ohitetaan eikä niitä toisteta.
- AAC-, WAV- ja PCM-äänitiedostot
- DRM-suojatut WMA-tiedostot (.wav, .m4a, .m4p, .mp4, .aac)
- WMA Lossless -tiedostot

7 Vianmääritys



Vakava varoitus

- Älä koskaan avaa laitteen runkoa.

Älä yritä korjata järjestelmää itse, jotta takuu ei mitätöidy.

Jos laitteen käytössä ilmenee ongelmia, tarkista seuraavat seikat, ennen kuin soitat huoltoon.

Jos ongelma ei ratkea, siirry Philipsin sivustoon www.philips.com/support. Kun otat yhteyttä kuluttajapalvelukeskukseen, varmista, että laite on lähettyvillä ja malli- ja sarjanumerot ovat saatavilla.

Laitteessa ei ole virtaa

- Varmista, että laitteen virtajohto on liitetty oikein.
- Varmista, että verkkolaitteeseen tulee virtaa.
- Aseta paristot kuvan osoittamalla tavalla siten, että niiden navat ovat oikein päin (+/-).
- Vaihda paristo.

Ääntä ei kuulu

- Säädä äänenvoimakkuutta.

Laite ei vastaa

- Poista paristot ja käynnistä laite uudelleen.
- Irrota pistoke ja aseta se takaisin. Käynnistä sen jälkeen laite uudelleen.

Levyä ei havaita

- Aseta levy laitteeseen.
- Tarkista, onko levy asetettu laitteeseen väärin päin.
- Odota, että linssin tiivistynyt kosteus on poistunut.
- Vaihda tai puhdista levy.
- Käytä viimeistelyä CD-levyä tai levyä, jonka muotoa tuetaan.

Huono radion kuuluvuus

- Siirrä laite ja TV tai videolaite kauemmaksi toisistaan.
- Vedä FM-antenni ääriasentoonsa.

Jotkin USB-laitteen tiedostot eivät näy

- USB-laitteella on liikaa kansioita tai tiedostoja. Tämä on normaalia eikä kyseessä ole laitteen toimintahäiriö.
- Kyseisiä tiedostomuotoja ei tueta.

USB-laitetta ei tueta.

- USB-laite ei ole laitteen kanssa yhteensopiva. Kokeile toista.

8 Huomautus

Tämän laitteen muuttaminen tai muokkaaminen muulla kuin Gibson Innovationsin erityisesti hyväksymällä tavalla voi mitätöidä käyttäjän valtuudet laitteen käyttämiseen.



Tämä laite on Euroopan unionin radiohäiriöitä koskevien vaatimusten mukainen.



Tuotteen suunnittelussa ja valmistuksessa on käytetty laadukkaita materiaaleja ja osia, jotka voidaan kierrättää ja käyttää uudelleen.



Tuotteeseen kiinnitetty yliiviivaton roskakorin kuva tarkoittaa, että tuote kuuluu Euroopan parlamentin ja neuvoston direktiivin 2002/96/EY soveltamisalaan.

Tutustu paikalliseen sähkö- ja elektroniikkalaitteiden keräysjärjestelmään. Toimi paikallisten sääntöjen mukaan äläkä hävitä vanhoja tuotteita talousjätteiden mukana. Tuotteen asianmukainen hävittäminen auttaa vähentämään ympäristölle ja ihmisille mahdollisesti koituvia haittavaikutuksia.



Laitteessa on akut tai paristot, jotka ovat Euroopan parlamentin ja neuvoston direktiivin 2006/66/EY vaatimusten mukaiset, eikä niitä voi hävittää tavallisen talousjätteen mukana. Ota selvää paikallisista akkujen hävittämiseen ja keräämiseen liittyvistä säännöistä. Akkujen asianmukainen hävittäminen auttaa

vähentämään ympäristölle ja ihmisille koituvia
haittavaikutuksia.

Ympäristötietoja

Kaikki tarpeeton pakkausmateriaali on
jätetty pois. Pyrimme siihen, että pakkauksen
materiaalit on helppo jakaa kolmeen osaan:
pahviin (laatikko), paperimassaan (pehmuste) ja
polyeteeniin (pussit, suojamuoviarkki).
Järjestelmä koostuu materiaaleista, jotka voidaan
kierrättää ja käyttää uudelleen, jos järjestelmän
hajottamisen hoitaa siihen erikoistunut yritys.
Noudata paikallisia pakkausmateriaaleja, vanhoja
paristoja ja käytöstä poistettuja laitteita koskevia
kierrätysohjeita.

Tässä laitteessa on seuraavat tarrat:



Laiteluokan II symboli



Tämä symboli osoittaa, että laitteessa on
kaksinkertainen eristysjärjestelmä.

Huomautus

- Tyypikilpi on laitteen takaosassa.



2015 © Gibson Innovations Limited. All rights reserved.

This product has been manufactured by, and is sold under the responsibility of Gibson Innovations Ltd., and Gibson Innovations Ltd. is the warrantor in relation to this product.

Philips and the Philips Shield Emblem are registered trademarks of Koninklijke Philips N.V. and are used under license from Koninklijke Philips N.V.

AZ380W_12_UM_V4.0

