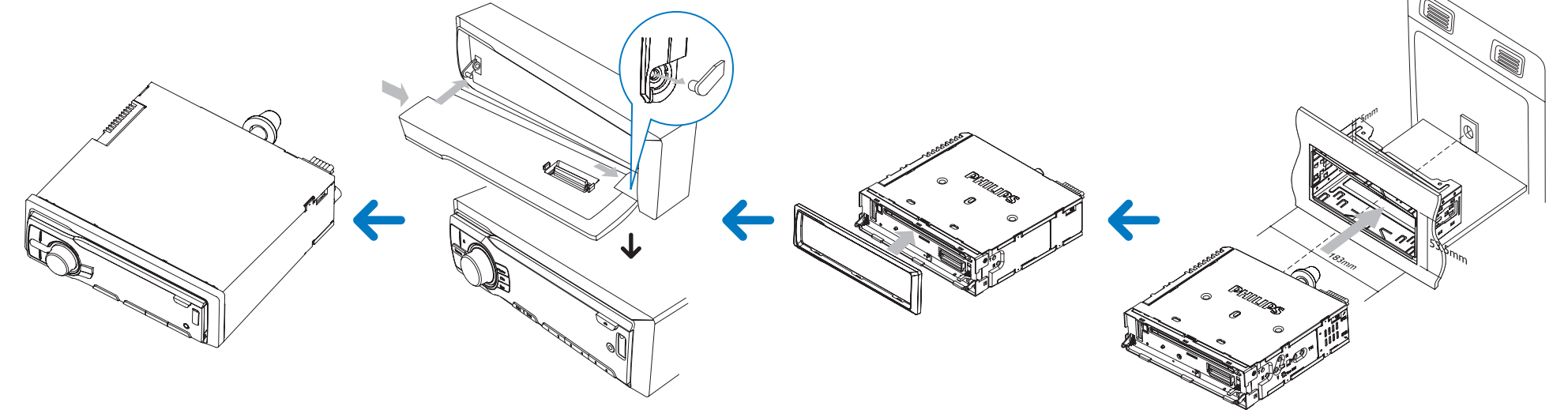
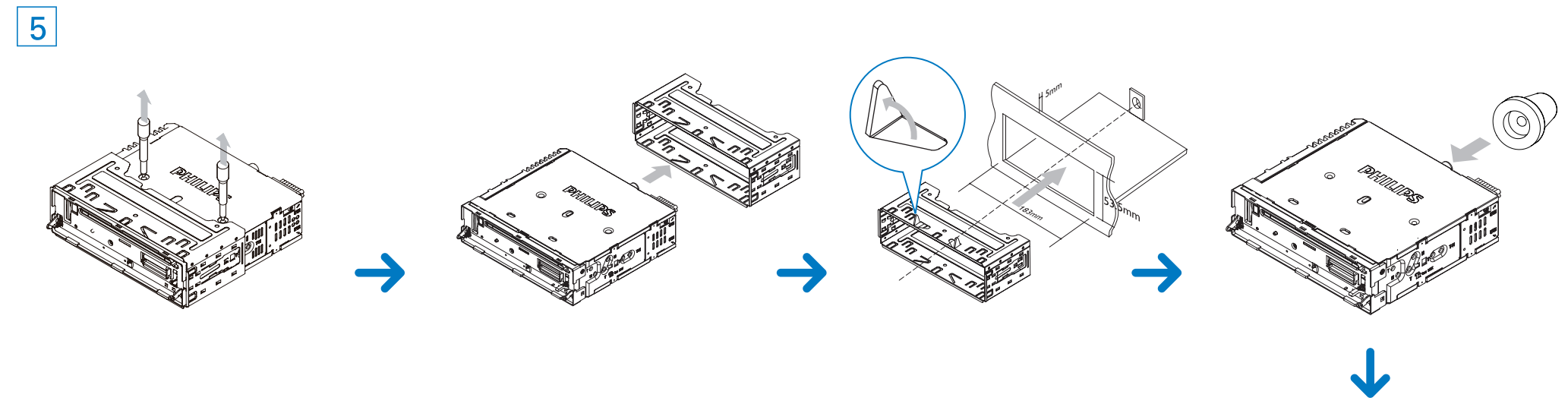
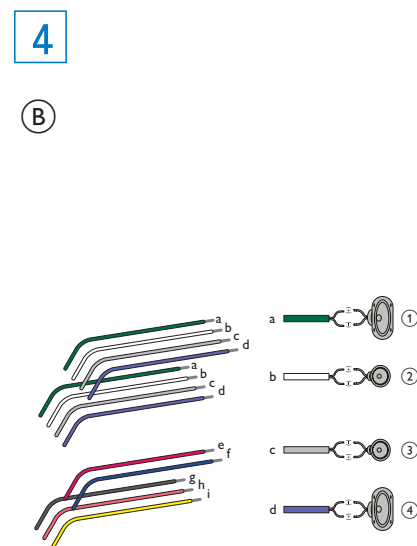
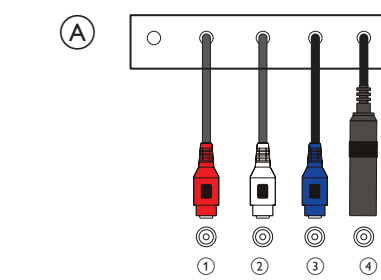
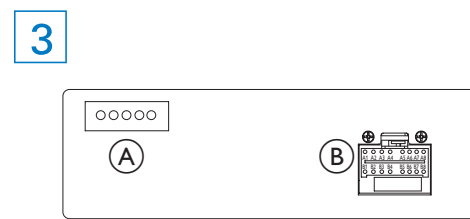
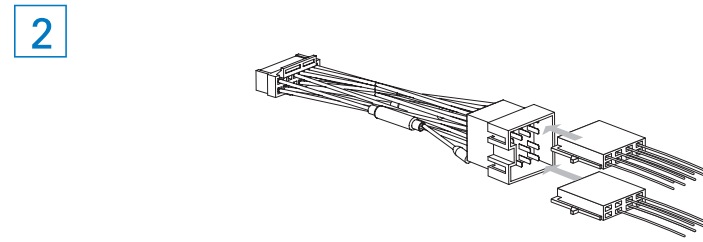
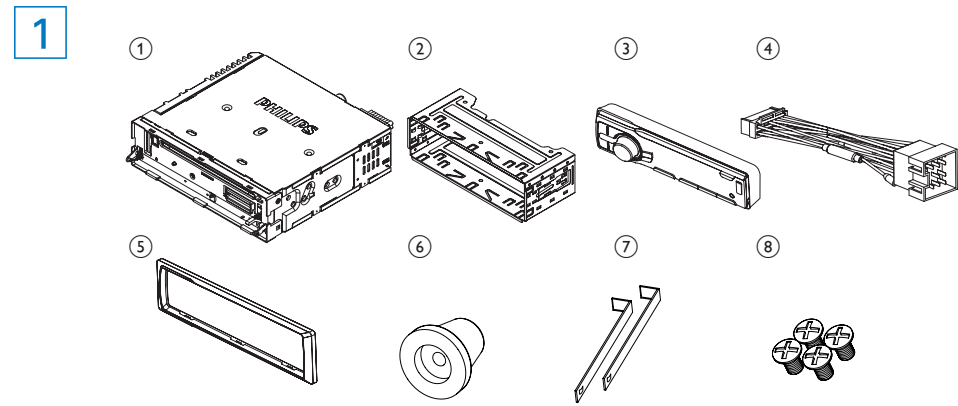




RU Краткое руководство

PHILIPS



Описание деталей [1]

Ниже перечислены детали, входящие в комплект поставки и используемые для подключения и установки данного устройства.

- 1 Автомобильная аудиосистема
- 2 Корпус
- 3 Передняя панель
- 4 Накладная панель
- 5 Резиновая прокладка
- 6 Инструменты для разборки
- 7 Винты (4 шт.)
- 8 Разъем ISO

Подключение

Внимание

- Убедитесь, что все незакрепленные провода изолированы с помощью изоляционной ленты.

для автомобилей, оснащенных разъемами ISO [2] [3]

- 1 Извлеките разъемы ISO из приборной панели и подключите их к большому гнезду прилагаемого стандартного разъема.
- 2 Подключите другой конец прилагаемого стандартного разъема к устройству.
- 3 При необходимости подключите антенну и усилитель, как показано ниже.

Разъем	Подключить к
1 REAR LINE OUT R	Тыловой правый динамик
2 REAR LINE OUT L	Тыловой левый динамик
3 SUB OUT	Сабвуфер
4 ANTENNA	Антенна

для автомобилей, не оснащенных разъемами ISO [3] [4]

Внимание

- Сначала подключите черный провод заземления.

- 1 При необходимости подключите антенну и усилитель, как показано ниже.
- 2 Отрежьте конец большего размера прилагаемого стандартного разъема.
- 3 Внимательно проверьте кабели автомобиля, затем подключите их к стандартному разъему.
- 4 Подключите прилагаемый стандартный разъем к устройству.

1 Зеленый/черный кабель	Левый динамик (тыловой)
2 Белый/черный кабель	Левый динамик (фронтальный)
3 Серый/черный кабель	Правый динамик (фронтальный)
4 Сиреневый/черный кабель	Правый динамик (тыловой)

e Красный	Ключ зажигания +12 В постоянного тока (работа в положениях ключа ON/ACC)
f Синий	Кабель релейного управления электроантенной/антенной с приводом/кабель релейного управления усилителем
g Черный	Заземление
h Розовый	Переключатель подсветки

i Желтый	Автомобильный аккумулятор +12 В (постоянно работает)
----------	--

Крепление передней панели [5]

- 1 Присоедините накладную панель.
- 2 Установите панель правой стороной в раму, пока она не встанет на место должным образом.
- 3 Нажмите на левую сторону панели, совместите отверстие с выступом, расположенным в левой части панели.
- 4 Отпустите панель, чтобы ее левая часть встала на место.

Установка на приборную панель [5]

- 1 Если у автомобиля отсутствует бортовой автомобильный или навигационный компьютер, отключите отрицательный вывод автомобильного аккумулятора.
 - Если аккумулятор будет отключен в автомобиле с бортовым автомобильным или навигационным компьютером, информация в памяти компьютера может быть удалена.
 - Если автомобильный аккумулятор не отключен, для предотвращения замыкания убедитесь, что оголенные кабели не касаются друг друга.
- 2 Извлеките два винта из верхней части устройства.
- 3 С помощью инструментов для разборки, входящих в комплект поставки, снимите корпус устройства.
- 4 Убедитесь, что отверстие на приборной панели соответствует следующим значениям.
- 5 Установите корпус в приборную панель и отогните язычки наружу, чтобы закрепить корпус.
- 6 Установите входящую в комплект резиновую прокладку на конец монтажного болта.

- 7 Вставьте устройство в приборную панель до щелчка.
- 8 Подключите отрицательный вывод автомобильного аккумулятора.

Включение

- 1 Нажмите Φ , чтобы включить устройство.
 - Чтобы отключить устройство, нажмите и удерживайте Φ в течение 3 секунд.

Настройка часов

- 1 Нажмите и удерживайте MENU/DISP не менее 3 секунд.
- 2 Последовательно нажимайте \blacktriangle или \blacktriangledown , пока не отобразится текущее время.
- 3 Поверните Φ по часовой стрелке для настройки значения часа.
- 4 Нажмите Φ для подтверждения.
- 5 Поверните Φ против часовой стрелки для настройки значения минут.
- 6 Нажмите Φ для подтверждения.

Просмотр часов

- 1 Нажимайте MENU/DISP, до тех пор пока не отобразятся часы.

Прослушивание радио

- 1 Нажимайте SOURCE для выбора радио.
- 2 Нажмите кнопку \blacktriangle или \blacktriangledown , чтобы выбрать диапазон: [FM1], [FM2], [FM3], [AM1], или [AM2].
- 3 Нажимайте кнопку \blacktriangleleft или \blacktriangleright , чтобы настроить радиостанцию вручную.
 - Начнется трансляция радиостанции.
 - Чтобы автоматически найти радиостанцию, нажмите и удерживайте кнопку \blacktriangleleft или \blacktriangleright в течение 3 секунд.

Воспроизведение с помощью функции RDS

Функция RDS (система передачи радиоданных) работает только в областях действия станций FM, передающих сигналы RDS. При выборе радиостанции, транслирующей информацию RDS, на экране появится значок RDS, а также информация о ведущем радиостанции или программе.

Включение RDS

Примечание

- По умолчанию функция RDS отключена.

- 1 Нажмите и удерживайте MENU/DISP не менее 3 секунд.
- 2 Поверните регулятор Φ , чтобы выбрать пункт [RDS ON]:
 - Отобразится сообщение [RDS].
- Чтобы включить функцию RDS, повторите описанные выше шаги и выберите [RDS OFF].

Воспроизведение аудиофайлов

- 1 Нажмите \blacktriangle на передней панели, чтобы открыть панель.
- 2 Вставьте диск этикеткой вверх.
- 3 Закройте панель.
- 4 Нажмите 1, \blacktriangleright , чтобы начать воспроизведение.
 - Чтобы приостановить воспроизведение компакт-диска, нажмите 1 \blacktriangleright .
 - Чтобы возобновить воспроизведение компакт-диска, снова нажмите 1 \blacktriangleright .

Подключение устройства USB

- 1 Откройте крышку на передней панели, помеченную как \blacktriangle .
- 2 Вставьте устройство USB в разъем USB.
 - Устройство автоматически начнет воспроизведение содержимого устройства USB.

Установка карты памяти

- 1 Нажмите \blacktriangle , чтобы открыть панель.
- 2 Вставьте карту памяти в соответствующий слот.
 - Устройство автоматически начнет воспроизведение содержимого карты памяти.