

Portable radio

AE2730

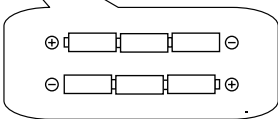
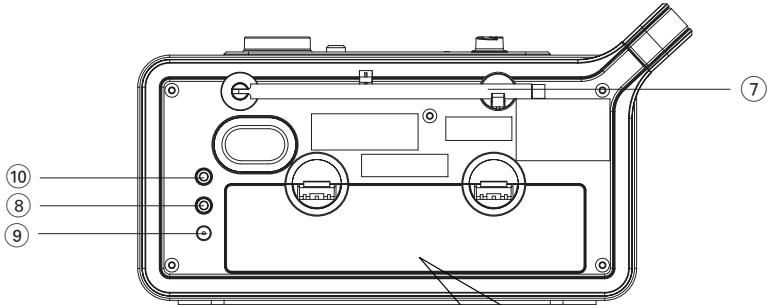
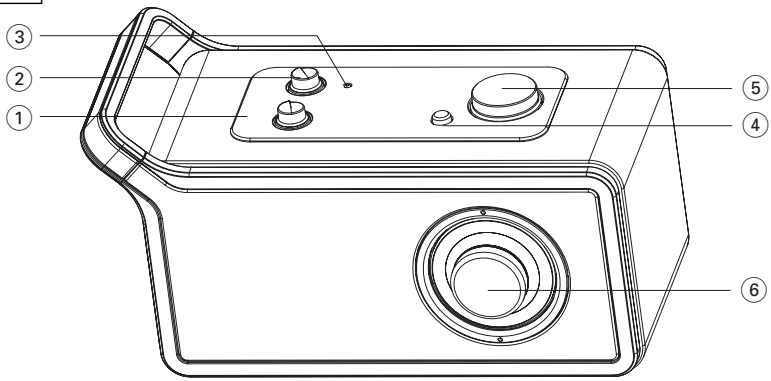
Register your product and get support at
www.philips.com/welcome

Instrukcja obsługi



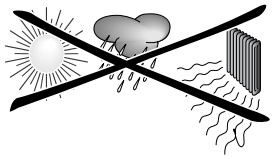
PHILIPS

1



6x1.5V R14/UM2/C CELL

2



Gratulujemy zakupu i witamy wśród klientów firmy Philips!

Aby w pełni skorzystać z oferowanej przez firmę Philips pomocy, zarejestruj swój produkt na stronie: www.philips.com/welcome.

Akcesoria w wyposażeniu

- 1 zasilacz AC/DC
(numer modelu: ED4120090060A, prąd wejściowy: 230 V~50 Hz, 70 mA, prąd wyjściowy: 9 V, 600 mA)
- Przewód audio

Część górna i przednia (Patrz **1**)

- 1 Przełącznik FM/MW**
– wybieranie trybu FM/MW
- 2 Przełącznik źródła dźwięku**
– wybieranie trybu TUNER lub AUX
– wyłączenie zestawu
- 3 Wskaźnik**
– wskazuje, czy zestaw jest włączony czy wyłączony
- 4 DBB**
– włączanie i wyłączanie efektu dźwiękowego DDB
- 5 VOLUME +/-**
– regulacja siły głosu
- 6 Pokrętko strojenia**
– strojenie stacji FM lub MW

Panel tylny (Patrz **1**)

- 7 Antena teleskopowa**
– poprawa odbioru fal FM.
- 8** 
– gniazdko 3,5 mm do słuchawek stereo
- 9 Gniazdo zasilania DC**
– gniazdko kabla zasilania
- 10 AUX IN**
– wejście dla zewnętrznego źródła dźwięku

Uwaga:

Wysokie napięcie! Nie otwierać. Istnieje ryzyko porażenia prądem. Urządzenie nie zawiera komponentów, które wymagałyby wymiany lub naprawy przez użytkownika.

Modyfikacje produktu mogą prowadzić do emisji niebezpiecznego promieniowania elektromagnetycznego i funkcjonowania urządzenia.

Jest to szczególnie niebezpieczne w przypadku dzieci. Przewód odłączony z jednej strony z gniazda zasilania (MAINS) urządzenia, pod czas gdy drugi koniec pozostaje w gniazdku elektrycznym, może nadal przewodzić prąd i stanowić zagrożenie.

Zasilanie

W miarę możliwości należy korzystać z zasilania sieciowego w celu przedłużenia trwałości baterii. Przed włożeniem baterii należy wyjąć kabel zasilania z gniazda oraz odłączyć od zestawu.

Baterie (opcjonalne)

- 1** Otworzyć pokrywę kieszeni bateryjnej i włożyć sześć baterii typu **R-14**, **UM-2** lub **C-cells** (zalecane baterie alkaliczne). Bieguny baterii „+” oraz „-” muszą zgadzać się ze schematem wewnątrz. (Patrz **1**)
- 2** Zamknąć pokrywę kieszeni, po uprzednim upewnieniu się, że baterie włożono w odpowiedni sposób. Zestaw jest gotowy do użytku.
 - Niewłaściwe użytkowanie baterii może prowadzić do wycieku elektrolitu i korozji kieszeni bateryjnej, a nawet do rozsądzenia baterii. Dlatego:
 - Nie wolno mieszać różnych rodzajów baterii, np. alkalicznych z węglowymi. W zestawie wolno używać wyłącznie takich samych baterii.
 - Przy wkładaniu nowych baterii nie wolno mieszać baterii starych z nowymi.
 - Należy wyjąć baterie, jeżeli zestaw nie będzie użytkowany przez dłuższy okres.

Baterie zawierają szkodliwe substancje chemiczne, dlatego należy wyrzucić je do odpowiednich kontenerów.

Zasilanie sieciowe

- 1 Przed rozpoczęciem użytkowania należy sprawdzić, czy poziom napięcia **na umieszczonej na spodzie obudowy tabliczce znamionowej** jest identyczny z napięciem w sieci elektrycznej. W innym wypadku należy zasięgnąć porady sprzedawcy lub serwisu.
- 2 Podłącz dołączony zasilacz do gniazdka elektrycznego i gniazda zasilania DC w zestawie. Zestaw jest gotowy do użytku.
- 3 W celu całkowitego wyłączenia zasilania należy wyjąć kabel z gniazdka w ścianie.
 - Urządzenie należy umieścić w pobliżu gniazda sieci elektrycznej, w miejscu ułatwiającym dostęp do wtyczki przewodu zasilającego.
 - Podczas burzy należy odłączyć kabel zasilania z gniazdka dla ochrony zestawu.
 - Przewód zasilający służy do odłączania urządzenia. Musi on być zawsze łatwo dostępny podczas korzystania z urządzenia. Aby odłączyć urządzenie od źródła zasilania, należy odłączyć przewód zasilający urządzenia od gniazdka elektrycznego.

Tabliczka znamionowa znajduje się z tyłu zestawu.

Informacje ogólne

Anteny

- Dla odbioru fal **FM** należy wyciągnąć antenę teleskopową. W razie potrzeby należy opuścić i obrócić antenę. Jeżeli sygnał radiowy jest zbyt silny, należy skrócić antenę.
- Dla odbioru fal **MW** zestaw wyposażony jest w antenę wewnętrzną, dlatego antena zewnętrzna jest niepotrzebna. Należy obrać całym zestawem.

Podłączanie słuchawek

- Podłącz słuchawki do gniazda słuchawek.
→ Głośniki zostaną wyłączone.

Efekt dźwiękowy DBB

Włączenie efektu dźwiękowego DBB pozwala wzmocnić niskie tony.

- Aby włączyć lub wyłączyć efekt dźwiękowy DBB, naciśnij kilkakrotnie przycisk **DBB**.

Czynności podstawowe

- 1 Podłącz dołączony zasilacz do gniazdka elektrycznego i gniazda zasilania DC w zestawie lub włóż baterie zgodnie z opisem w części Zasilanie.
- Ustaw przełącznik źródła dźwięku w pozycji **TUNER**, aby wybrać tryb tunera.
- Ustaw przełącznik źródła dźwięku w pozycji **AUX**, aby wybrać tryb AUX.
→ Wskaźnik świeci się w przypadku dwóch poprzednich trybów.
- Ustaw przełącznik źródła dźwięku w pozycji **OFF**, aby wyłączyć zestaw.
→ Wskaźnik jest wyłączony.
- 2 Aby ustawić głośność, przekręć pokrętko **VOLUME +/-**.

Włączanie radia

- 1 Ustaw przełącznik źródła dźwięku w pozycji **TUNER**.
- 2 Ustaw przełącznik FM/MW w pozycji **FM** lub **MW**, aby wybrać pasmo FM lub MW.

Strojenie ręczne

Ta funkcja umożliwia ręczne strojenie częstotliwości określonego kanału. Podobnie jak wyregulowanie anteny, funkcja umożliwia uzyskanie lepszego odbioru.

- 1 W trybie FM/MW obracaj pokrętkę strojenia, aby wyszukać stację.

Przydatne wskazówki:

- W przypadku pasma FM biały punkt nad pokrętkę strojenia wskazuje bieżącą częstotliwość FM.
- W przypadku pasma MW biały punkt pod pokrętkę strojenia wskazuje bieżącą częstotliwość MW.

AUX IN

Możliwe jest odtwarzanie dźwięku z zewnętrznego urządzenia podłączonego do zestawu AE2730.

- 1 Ustaw przełącznik źródła dźwięku w pozycji **AUX**, aby wybrać tryb AUX.
- 2 Aby uniknąć zniekształceń dźwięku, zmniejsz głośność urządzenia zewnętrznego.
- 3 Aby dostosować dźwięk i głośność, skorzystaj z regulacji dźwięku w urządzeniu zewnętrznym i zestawie AE2730.

Porady i konserwacja ogólna

- Zestaw należy umieścić na płaskiej i twardej powierzchni, aby odtwarzacz nie przeskakiwał ścieżek na płycie.
- Nie wolno narażać zestawu, płyt CD, baterii ani kaset na działanie wilgoci, kropli deszczu, piasku, bezpośrednich promieni słonecznych ani umieszczać w pobliżu silnych źródeł ciepła.
- Nie wolno zakrywać zestawu. Urządzenie wydziela ciepło, które musi się swobodnie rozchodzić, dlatego należy zapewnić przynajmniej 15 cm przestrzeni wokół otworów wentylacyjnych zestawu.
- Części mechaniczne zestawu zaopatrzone są w powierzchnie samosmarujące, dlatego nie wolno ich smarować!
- Obudowę zestawu można czyścić miękką, wilgotną ściereczką irchową. Nie wolno używać żadnych środków czyszczących, zawierających alkohol, spirytus, amoniak ani środków ściernych, które mogą uszkodzić obudowę.
- Urządzenie nie powinno być wystawiane na odpryski lub bryzgi płynów.
- Nie wolno zakłócać działania wentylacji przez zasłanianie otworów wentylacyjnych takimi przedmiotami jak gazety, serwetki, zasłony, itp.
- Nie wolno ustawiać źródeł otwartego ognia, takich jak zapalone świece, na urządzeniu.
- Nie wolno ustawiać przedmiotów zawierających płyny, takich jak wazon, na urządzeniu.
- Nadmierne ciśnienie akustyczne wytwarzane przez słuchawki może powodować utratę słuchu.
- Baterie i akumulatory należy chronić przed działaniem wysokich temperatur, których źródłem są światło słoneczne, ogień itp.

Usuwanie usterek

W przypadku problemu, przed oddaniem zestawu do naprawy należy sprawdzić poniższą listę. Nie wolno otwierać obudowy, gdyż grozi to porażeniem elektrycznym. Jeżeli pomimo poniższych wskazówek usterki nie udało się zlikwidować, należy skontaktować się z najbliższym sprzedawcą lub serwisem

OSTRZEŻENIE: *W żadnym wypadku nie wolno naprawiać zestawu we własnym zakresie, oznacza to bowiem utratę gwarancji.*

Problem

- *Możliwa przyczyna*
- Sposób naprawy

Brak dźwięku/brak zasilania

- *Pokrętko siły głosu VOLUME nie ustawione*
- Zwiększyć siłę głosu VOLUME
- *Kabel zasilania źle włożony*
- Podłączyć odpowiednio kabel zasilania AC
- *Wyczerpane/źle włożone baterie*
- Włożyć (nowe) baterie we właściwy sposób
- *W gniazdo zestawu wetknięte słuchawki*
- Odłączyć słuchawki

Słaby odbiór stacji radiowych

- *Słaby sygnał radiowy.*
- Dla odbioru fal **FM** należy wyciągnąć antenę teleskopową. W razie potrzeby należy opuścić i obrócić antenę. Jeżeli sygnał radiowy jest zbyt silny, należy skrócić antenę.
- Dla odbioru fal **MW** zestaw wyposażony jest w antenę wewnętrzną, dlatego antena zewnętrzna jest niepotrzebna. Należy obracać całym zestawem.

Wyświetlacz działa z błędami/Brak reakcji na operowanie klawiszami

- *Wyładowania elektrostatyczne*
- Wyłączyć zestaw, odłączyć kabel zasilania. Włączyć zasilanie z powrotem po kilku sekundach

Informacje ekologiczne

Nie używamy żadnych zbędnych opakowań. Opakowanie można łatwo rozdzielić na trzy odrębne materiały: karton, styropian oraz plastik

Urządzenie składa się z materiałów, które można poddać procesowi odzysku, o ile przeprowadzi to wyspecjalizowana firma. Należy postąpić zgodnie z miejscowymi przepisami dotyczącymi składowania opakowań, zużytych baterii oraz przestarzałych urządzeń.

°Usuwanie starego produktu

Zakupiony produkt zaprojektowano i wykonano z materiałów najwyższej jakości i komponentów, które podlegają recyklingowi i mogą być ponownie użyte.



Jeżeli produkt jest oznaczony powyższym symbolem przekreślonego kosza na śmiecie, oznacza to że produkt spełnia wymagania Dyrektywy Europejskiej 2002/96/EC.

Zaleca się zapoznanie z lokalnym systemem odbioru produktów elektrycznych i elektronicznych.

Zaleca się działanie zgodnie z lokalnymi przepisami i nie wyrzucenie zużytych produktów do pojemników na odpady gospodarcze. Właściwe usuwanie starych produktów pomoże uniknąć potencjalnych negatywnych konsekwencji oddziaływania na środowisko i zdrowie ludzi.

Ochrona słuchu

Głośność dźwięku podczas słuchania powinna być umiarkowana.

- Korzystanie ze słuchawek przy dużej głośności może spowodować uszkodzenie słuchu. Ten produkt może generować dźwięk o natężeniu grożącym utratą słuchu użytkownikowi ze zdrowym słuchem, nawet przy użytkowaniu trwającym nie dłużej niż 1 minutę. Dlatego wyższe natężenie dźwięku jest przeznaczone dla osób z częściowo uszkodzonym słuchem.
- Głośność dźwięku może być myląca. Z czasem słuch dostosowuje się do wyższej głośności dźwięku, uznawanej za odpowiednią. Dlatego przy długotrwałym słuchaniu dźwięku to, co brzmi "normalnie" w rzeczywistości może brzmieć głośno i stanowić zagrożenie dla słuchu. Aby uchronić się przed tym, należy ustawiać głośność na bezpiecznym poziomie, zanim słuch dostosuje się do zbyt wysokiego poziomu.

Ustawianie bezpiecznego poziomu głośności:

- Długotrwałe słuchanie dźwięku, nawet na "bezpiecznym" poziomie, również może powodować utratę słuchu.
- Z urządzenia należy korzystać w sposób umiarkowany oraz robić odpowiednie przerwy.

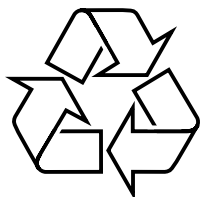
Nie należy słuchać zbyt długo:

- Ustaw głośność na niskim poziomie.
- Stopniowo zwiększaj głośność, aż dźwięk będzie czysty, dobrze słyszalny i bez zakłóceń.

Podczas korzystania ze słuchawek należy stosować się do poniższych zaleceń.

- Nie słuchaj zbyt głośno i zbyt długo.
- Zachowaj ostrożność przy zmianie głośności dźwięku ze względu na dostosowywanie się słuchu.
- Nie zwiększaj głośności do takiego poziomu, przy którym nie słychać otoczenia.
- W potencjalnie niebezpiecznych sytuacjach używaj słuchawek z rozważą lub przestań ich używać na jakiś czas.
- Nie używaj słuchawek podczas prowadzenia pojazdu silnikowego, jazdy na rowerze, deskorolce itp., gdyż może to spowodować zagrożenie dla ruchu ulicznego, a ponadto jest to niedozwolone na wielu obszarach.

Meet Philips at the Internet
<http://www.philips.com>



Polski

AE2730



Printed in China

PDCC-ZC-0743