

Көмектесу үшін әрдайым осындамын

Өнімді мына жерде тіркеп, оған қолдау алыңыз:

www.philips.com/support

Сұрағыңыз
бар ма? Philips
компаниясына
хабарласыңыз

BT6600



Қолданушының нұсқасы

PHILIPS

Мазмұндар кестесі

1	Маңызды ақпарат	2
2	Bluetooth динамигі	3
	Кіріспе	3
	Қораптың құрамы	3
	Динамикке шолу	4
3	Жұмысты бастау	5
	Қуат көзі	5
	Қосу/өшіру	6
	Дыбыс деңгейін реттеу	6
4	Bluetooth құрылғыларын пайдалану	7
	Құрылғыны қосу	7
	Үш Bluetooth құрылғысын бір уақытта жалғаңыз	8
	Bluetooth құрылғысынан ойнату	8
	Телефон қоңырауын басқару	8
5	Сыртқы құрылғыны тыңдау	9
6	Құрылғыны зарядтау	10
7	Өнім туралы ақпарат	11
	Ерекшеліктер	11
8	Ақаулықтарды жою	12
	Жалпы ақпарат	12
	Bluetooth құрылғысы туралы	12
9	Ескерту	13
	Сәйкестік	13
	Қоршаған ортаны күту	13
	Өнімде көрсетілген тауар белгісі	14

1 Маңызды ақпарат



Абайлаңыз

- Бұл динамиктің корпусын ешқашан алмаңыз.
 - Бұл динамикті басқа электр құралдың үстіне ешқашан қоймаңыз.
 - Бұл динамикті күн сәулесі тікелей түсетін жерлерден, ашық жалыннан немесе қызудан алыс ұстаныңыз.
 - Динамикті қуат көзінен ажырату үшін, қуат сымына, штепсельге немесе адаптерге әрдайым оңай қол жетуін қамтамасыз етіңіз.
-
- Желдету үшін динамиктің айналасында жеткілікті бос орын бар екендігін тексеріңіз.
 - Ылғалды жағдайларда қолданудан кейін өнімді жұмсақ, құрғақ шүберекпен бірден сүртіп алыңыз.
 - Батареяны күн сәулесі, от немесе сол сияқты шамадан тыс қызудың әсеріне ұшыратуға болмайды.
 - Адаптерге сұйықтық тамшыламауы немесе шашырамауы тиіс.
 - Адаптерге сұйықтықтар толтырылған заттарды қоймау керек.
 - Тек пайдаланушы нұсқаулығындағы тізімде берілген қуат көздерімен қолданыңыз.
 - Direct Plug-in адаптерінің ашасы ажырату құрылғысы ретінде пайдаланылатын жерде, ажырату құрылғысы пайдалануға дайын болып қалуы керек.

2 Bluetooth динамигі

Сатып алғаныңыз құтты болсын және Philips компаниясына қош келдіңіз! Philips ұсынатын қолдауды толық пайдалану үшін өнімді келесі торапта тіркеңіз: www.philips.com/welcome.

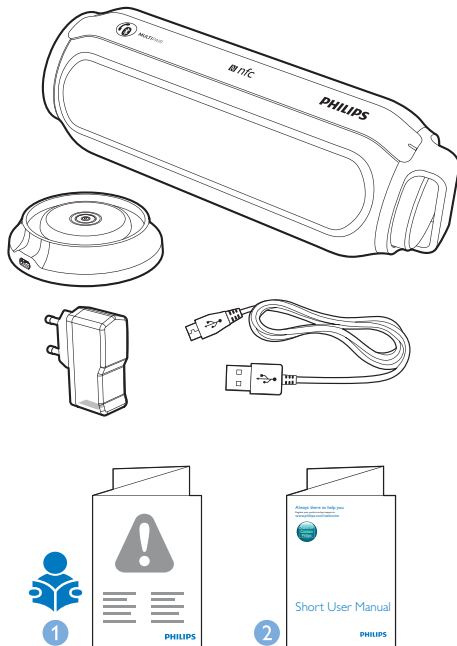
Кіріспе

Бұл динамик шашырауға төзімділік сынағынан (IPX4) өткен және оны су жанында пайдалануға болады.

Бұл динамик көмегімен Bluetooth қолдайтын құрылғылардан немесе басқа сыртқы дыбыстық құрылғылардан дыбысты тыңдауға болады.

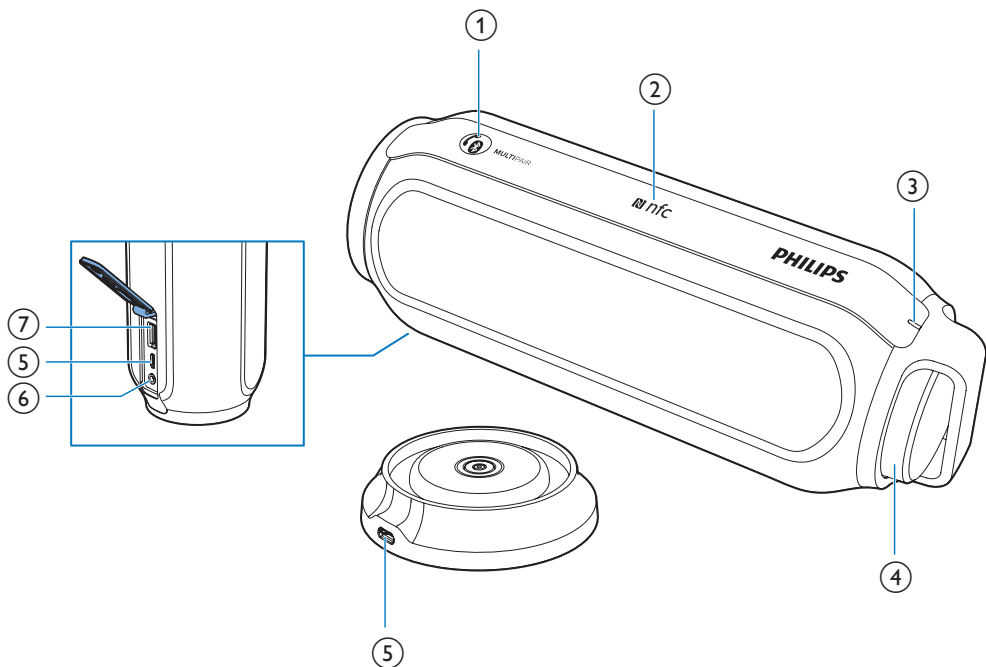
Қораптың құрамы

Қораптың ішіндегіні тексеріп, түгендеңіз:



- Динамик
- Зарядауға арналған USB кабелі
- USB адаптерінің басы
- Зарядау қондырғысы
- Қысқаша пайдаланушы нұсқаулығы
- Қауіпсіздік және ескерту парақшасы

Динамикке шолу



① **⌂ / 0 / MULTIPAIR**

- Bluetooth жұптау режиміне кіру.
- Bluetooth байланысын ажырату.
- Кіріс қоңырауына жауап беру немесе қабылдамау.
- Ағымдағы телефон қоңырауын аяқтау.
- Қоңырауды мобильді құрылғыға тасымалдау.

② **NFC**

- NFC үйлесімді құрылғыны Bluetooth арқылы қосыңыз.

③ **Bluetooth индикаторы**

④ **Дыбыс деңгейі тұтқасы (⏮)**

- Дыбыс деңгейін реттеу.
- Динамикті қосу немесе өшіру.

⑤ **DC IN ұясы**

⑥ **AUDIO IN**

- Сыртқы дыбыс құрылғысын қосу.

⑦ **↔ Ұясы**

- Мобильді құрылғыны зарядтау.

3 Жұмысты бастау

Әрдайым осы тараудағы нұсқауларды реті бойынша орындаңыз.

Қуат көзі

Осы өнімнің қуат көзі ретінде АТ қуатын немесе батареяны пайдалануға болады.

1-әдіс: батарея қуаты

Динамик кірістірілген қайта зарядталатын батареямен жұмыс істейді.

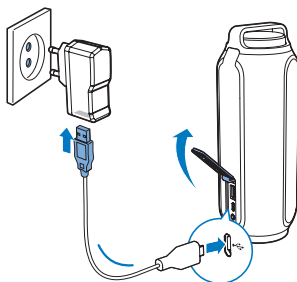
Ескертпе

- Зарядталатын батареяның зарядтау айналымы шектеулі. Батареяның қызмет ету мерзімі мен зарядтау кезеңдерінің саны қолданысқа және параметрлеріне байланысты әр түрлі болады.
- Батареяны толығымен зарядтау шамамен үш сағат алады.
- Батарея заряды төмен кезде қызыл ЖШД индикаторы жыпылықтайды.

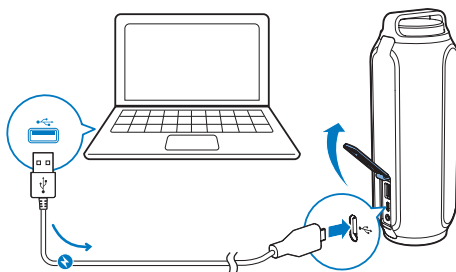
Ішкі батареяны зарядтау үшін:

- Динамикті зарядтау қоңдырғысына қойып, берілген адаптерді пайдаланып, динамикті айнымалы ток қуатына жалғаңыз не болмаса

- Берілген адаптерді тікелей пайдаланып, динамикті айнымалы ток қуатына жалғаңыз не болмаса

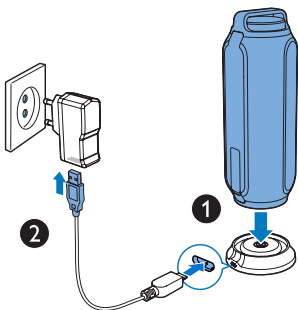


- USB кабелін мыналардың арасында жалғаңыз
 - динамиктегі USB ұясы және
 - компьютердегі USB ұяшығы.



Динамикті өшіріп, зарядтап жатқанда ЖШД индикаторы төмендегідей болады.


ЖШД индикаторы	Батарея күйі
Қып-қызыл	Зарядталып жатыр
Өшіру	Толық зарядталған

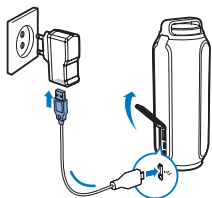
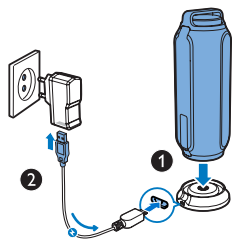


2-әдіс: айнымалы ток қуаты

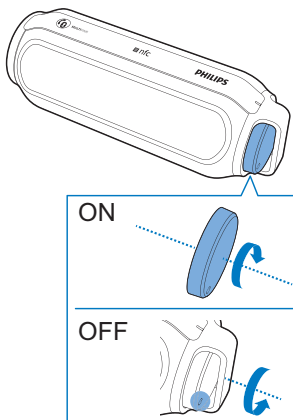
Ескерту

- Өнімді бұзып алу қаупі! Динамиктің артында немесе астында көрсетілген кернеуге қуат кернеуі сәйкес екенін тексеріңіз.
- Ток соғу қаупі бар! Айнымалы ток адаптерін ажыратқанда, ашаны әрқашан розеткадан суырыңыз. Сымды ешқашан тартпаңыз.

- 1 Қуат адаптерін мынаған жалғаңыз:
 - динамиктегі  ұясына.
 - розеткаға.
- 2 USB кабелін динамиктің немесе зарядтау қондырғысының **DC IN** ұясына жалғаңыз.



Қосу/өшіру



- Динамикті қосу немесе өшіру үшін «шырт» еткен дыбысты естігенше тұтқаны сағат тілімен немесе сағат тіліне кері бұраңыз.

- ↳ Динамик қосылғанда көк ЖШД индикаторы жыпылықтайды.
- ↳ Динамикті өшіргенде көк түсті ЖШД индикаторы өшеді.

Ескертпе

- Батарея заряды төмен болса, ЖШД индикаторы қызыл түсті болып жыпылықтайды.

Құту режиміне ауысу

- Динамик келесі жағдайларда құту режиміне ауысады:
 - Bluetooth құрылғысымен немесе басқа құрылғымен қосылым 15 минут бойы жарамсыз болса; немесе
 - 15 минут бойы музыканы ойнату тоқтатылса.

Ескертпе

- Динамик құту режимінде болғанда, ЖШД индикаторы көк түсті болып жыпылықтайды.
- Динамикті құту режимінен ояту үшін **MULTIPAIR** түймесін басыңыз немесе динамиктің жоғарғы жағындағы NFC тегін Bluetooth құрылғысымен түртіңіз.

Дыбыс деңгейін реттеу

- Ойнату кезінде дыбыс деңгейін арттыру немесе азайту үшін тұтқаны бұраңыз.

4 Bluetooth құрылғыларын пайдалану

Бұл динамикпен Bluetooth қосылған құрылғылардан дыбысты тыңдауға және Bluetooth арқылы кіріс қоңырауын басқаруға болады.

Құрылғыны қосу



Ескертпе

- Динамик ең көбі үш жұпталған құрылғыны есте сақтай алады. Төртінші жұпталған құрылғы біріншісін ауыстырады.
- Құрылғыдағы Bluetooth функциясы қосылып тұрғанын және құрылғыңыз барлық басқа Bluetooth құрылғыларына көрінетіндей орнатылғанын тексеріңіз.
- Осы динамик пен Bluetooth құрылғысының арасындағы кез келген кедергі жұмыс ауқымын қысқартуы мүмкін.
- Кедергі келтіруі мүмкін кез келген басқа электр құрылғысынан алыс ұстаңыз.
- Ешқандай дыбыстық кіріс кабелінің **AUDIO IN** ұяшығына жалғанбағанын тексеріңіз.

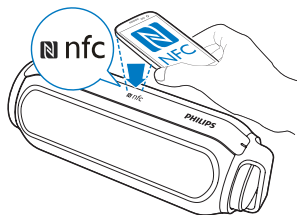
1-параметр: құрылғыны NFC арқылы қосу

Near Field Communication (NFC) — ұялы телефондар және IC тегтері сияқты әр түрлі NFC үйлесімді құрылғылар арасында қысқа ауқымды сымсыз байланысқа мүмкіндік беретін технология.

Bluetooth құрылғыңыз NFC технологиясын қолдаса, оны осы динамикпен оңай қоса аласыз.

- 1 Bluetooth құрылғысында NFC функциясын қосыңыз (оның пайдаланушы нұсқаулығын қараңыз).

- 2 Динамикті қосыңыз.
↳ Көк ЖШД индикаторы жыпылықтайды.
- 3 Динамиктің жоғарғы жағындағы NFC тегіне Bluetooth құрылғысының NFC аумағын тигізіңіз.



- 4 Жұптау және қосу әрекетін аяқтау үшін экрандағы нұсқауларды орындаңыз.
↳ Сәтті қосудан кейін динамик екі рет сигнал шығарады және ЖШД индикаторы тұтас көк түспен жанады.
 - Динамик музыка ойнату кезінде сигнал шығармайды, тек ЖШД индикаторы көк түсті болып жыпылықтайды.

2-параметр: құрылғыны қолмен қосу



Ескертпе

- Осы динамик пен Bluetooth құрылғысы арасындағы жұмыс ауқымы шамамен 10 метр (30 фут).

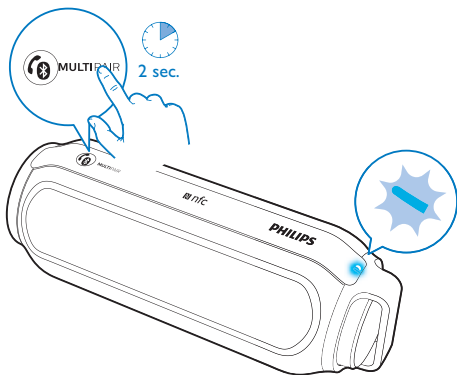
- 1 Bluetooth құрылғысында Bluetooth функциясын қосыңыз және жұптастыруға болатын Bluetooth құрылғыларын іздеңіз (құрылғының пайдаланушы нұсқаулығын қараңыз).
- 2 Динамикті қосыңыз.
↳ Көк ЖШД индикаторы жыпылықтайды.
- 3 Жұптау үшін құрылғыда көрсетілген **[Philips BT6600]** құрылғысын таңдаңыз. Қажет болса, жұптау құпия сөзі ретінде «0000» мәнін енгізіңіз.

- ↳ Сәтті қосудан кейін динамик екі рет сигнал шығарады және ЖШД индикаторы тұтас көк түспен жанады.
- Динамик музыка ойнату кезінде сигнал шығармайды, тек ЖШД индикаторы көк түсті болып жыпылықтайды.

ЖШД индикаторы	Сипаттама
Көк түспен жылдам жыпылықтайды (2 Гц)	Жұптауды күтуде
Көк түспен баяу жыпылықтайды (1 Гц)	Қосылуда
Көк түспен жану	Қосылған

Үш Bluetooth құрылғысын бір уақытта жалғаңыз

Динамик бір уақытта үш Bluetooth құрылғысына қосыла алады.



- Егер динамик бір құрылғыға қосылса, **MULTIPAIR** түймесін екі секунд басып тұрыңыз.
 - ↳ Динамик жұптастыру режиміне өтіп, жаңа Bluetooth құрылғысымен жұптасуға дайын болады.
 - ↳ Алдыңғы құрылғы әлі де динамикке қосылып тұр

- Егер динамик үш құрылғыға қосылса, **MULTIPAIR** түймесін екі секунд басып тұрыңыз.
 - ↳ Динамик музыка ойнамай тұрған алдыңғы құрылғыны ажыратып, басқа құрылғымен жұптауға дайын болады.

Bluetooth құрылғысынан ойнату

Ескертпе

- Егер қосылған ұялы телефонда кіріс қоңырауы болса, музыканың ойнатылуы уақытша тоқтатылады.

Сәтті Bluetooth қосылымынан кейін Bluetooth құрылғысында дыбысты ойнатыңыз.

- ↳ Дыбыс ағыны Bluetooth құрылғысынан динамикке жіберіледі.
- Егер динамикке бірнеше құрылғы қосылған болса, музыканы қосылған құрылғылардың кез келгенінде ойнатыңыз, ал басқа құрылғыдағы музыканы ойнату уақытша тоқтатылады.

Телефон қоңырауын басқару

Bluetooth қосылымынан кейін кіріс қоңырауын осы динамикпен басқара аласыз.

Түйме Функция

🔔 / 📞	Кіріс қоңырауына жауап беру үшін басыңыз.
	Кіріс қоңырауды қабылдамау үшін үш секунд бойы басып тұрыңыз.
	Қоңырау кезінде ағымдағы қоңырауды аяқтау үшін басыңыз.
	Қоңырау кезінде қоңырауды мобильді құрылғыға тасымалдау үшін үш секунд бойы басып тұрыңыз.

5 Сыртқы құрылғыны тыңдау

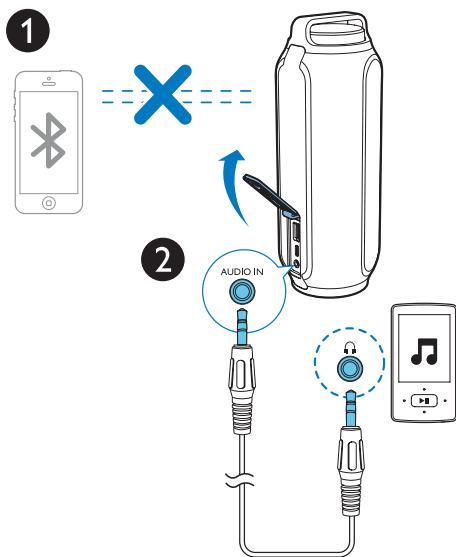
3 Дыбысты сыртқы құрылғыда ойнату (оның пайдаланушы нұсқаулығын қараңыз).

Осы динамикпен MP3 ойнатқышы сияқты сыртқы дыбыс құрылғысын тыңдауға да болады.



Ескертпе

- Bluetooth арқылы музыканы ойнату тоқтатылғанын тексеріңіз.



- 1 Динамиктің сол жағында қорғағыш қақпақты ашыңыз.
- 2 Қосқышы 3,5 мм болатын дыбыс кірісі кабелінің (жинақта жоқ) екі жағын мыналарға жалғаңыз:
 - осы динамиктегі **AUDIO IN** ұясына қосыңыз және
 - сыртқы құрылғыдағы құлақаспап ұясына.

6 Құрылғыны зарядтау

Бұл динамик арқылы сіз ұялы телефон, MP3 ойнатқышы немесе басқа мобильді құрылғылар сияқты сыртқы құрылғыларды зарядтай аласыз.

- 1 Өнімнің USB ұяшығын құрылғылардың USB ұяшығымен жалғау үшін USB кабелін пайдаланыңыз.



- 2 Динамикті қосыңыз.

Ескертпе

- Gibson Innovations осы өнімнің барлық құрылғылармен үйлесімді болатынына кепілдік бермейді.

7 Өнім туралы ақпарат



Ескертпе

- Өнім туралы ақпарат алдын ала ескертусіз өзгертіледі.

Ерекшеліктер

Күшейткіш

Номиналды шығыс қуаты	2 x 7,5 Вт ОКМ
Жиілік жауабы	63-20 кГц, +/-3 дБ
Сигнал-шу арақатынасы	> 72 дБА
Кірістегі аудио	1000 мВ RMS

Bluetooth

Bluetooth нұсқасы	V3.0 стандарт
Bluetooth жиілік жолағы	2,402 ГГц ~ 2,48 ГГц ISM жолағы
Ауқымы	10 м (бос орын)

USB

Зарядтауды қолдау	Шығыс: 5 В, 2,1 А
-------------------	-------------------

Жалпы ақпарат

Қуат көзі	
- АТ қуаты (қуат адаптері)	Бренд атауы: PHILIPS;
	Үлгі:GT-WCBU05000200-113
	Кіріс: 100-240 В~, 50/60 Гц, 0,4 А
	Шығыс: 5 В == 2 А;
- Кірістірілген батарея	Литий-ионды батарея (3,7 В, 6000 мАс)
Қуат көзі (Micro USB ұясы арқылы)	5 В, 2000 мА
Өлшемдер - негізгі құрылғы (Е x Б x К)	81 x 214 x 76 мм
Салмағы - негізгі құрылғы	0,7 кг

8 Ақаулықтарды жою



Абайлаңыз

- Бұл құрылғының сыртқы корпусын шешуші болмаңыз.

Кепілдіктің жарамдылығын сақтау үшін жүйені ешқашан өзіңіз жөндеуге әрекет жасаманыз. Бұл құрылғыны пайдалану кезінде мәселелерге кезіксеңіз, қызмет сұраудан бұрын төмендегі тармақтарды тексеріп шығыңыз. Егер мәселе шешілмесе, Philips веб-бетіне (www.philips.com/support) өтіңіз. Philips компаниясына хабарласқанда, құрылғының жақында болуын және үлгі нөмірі мен сериялық нөмір көрініп тұруын қамтамасыз етіңіз.

Жалпы ақпарат

Қуат жоқ

- Құрылғының АТ қуат штепселінің дұрыс қосылғанын тексеріңіз.
- АТ розеткасында қуаттың бар екендігін тексеріңіз.
- Динамикті зарядтаңыз.

Дыбыс жоқ

- Осы өнімде дыбыс деңгейін реттеңіз.
- Қосылған құрылғыда дыбыс деңгейін реттеңіз.
- Bluetooth құрылғысының тиімді жұмыс ауқымында екенін тексеріңіз.

Динамиктен жауап жоқ

- Ашаны ажыратып, қосыңыз да, динамикті қайтадан қосыңыз.
- Динамикті зарядтаңыз.

🔊 / 🗣️ / MULTIPAIR түймесін басқанда

динамиктен жауап жоқ

- Көрсету режимінен шығу үшін 🔊 / 🗣️ / MULTIPAIR түймесін 15 секунд басып тұрыңыз.

Bluetooth құрылғысы туралы

Bluetooth функциясы қосылған құрылғымен байланыс орнағаннан кейін дыбыс сапасы нашар.

- Bluetooth қабылдауы нашар. Құрылғыны осы өнімге жақын орналастырыңыз немесе олардың арасындағы барлық кедергілерді алып тастаңыз.

Жұптастыру үшін құрылғыда [Philips BT6600] құрылғысы табылмады.

- PAIRING түймесін үш секунд бойы басып тұрыңыз, содан кейін әрекетті қайталаңыз.

Құрылғыға қосылу мүмкін емес.

- Құрылғының Bluetooth функциясы қосылмаған. Функцияны қосу жолдарын құрылғының пайдаланушы нұсқаулығынан қараңыз.
- Бұл өнім басқа Bluetooth функциясын қолдайтын құрылғымен қосылып қойылған. Бұл құрылғыны ажыратып, әрекетті қайталаңыз.

Жұпталған құрылғы тұрақты қосылып, ажырайды.

- Bluetooth қабылдауы нашар. Құрылғыны осы өнімге жақын орналастырыңыз немесе олардың арасындағы барлық кедергілерді алып тастаңыз.
- Кейбір құрылғыларда Bluetooth қосылымы қуатты үнемдеу мүмкіндігі ретінде автоматты түрде ажыратылуы мүмкін. Бұл өнімнің бұзылғанын білдірмейді.

9 Ескерту

Gibson тікелей рұқсат бермеген құрылғыға енгізілген қандай да бір өзгерістер немесе модификациялар пайдаланушыны жабдықты пайдалану құқығынан айыруы мүмкін.

Сәйкестік

CE 0890

Осы құжат арқылы Gibson Innovations компаниясы бұл өнімнің 1999/5/EC директивасының негізгі талаптары мен басқа да тиісті ережелеріне сәйкес келетінін мәлімдейді. Сәйкестік туралы декларацияны www.philips.com/support сайтынан табуыңызға болады.

Қоршаған ортаны күту

Ескірген бұйымдарды және батареяны жою



Бұл өнім қайта өңдеп, қайта пайдалануға болатын жоғары сапалы материалдар мен бөлшектерден жасалған.



Өнімдегі бұл таңба өнімнің 2012/19/EU еуропалық директивасы арқылы қамтылатынын білдіреді.



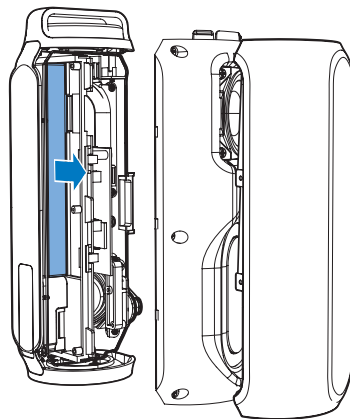
Өнімдегі бұл таңба өнімде 2013/56/EO еуропалық директивасына сай келетін, қалыпты тұрмыстық қоқыспен бірге тастауға болмайтын батареялар бар екенін білдіреді. Кәсіпқой зарядталмалы батареяны алуы үшін өнімді ресми жинау орнына немесе Philips сервистік орталығына апару ұсынылады. Электр және электрондық өнімдер мен зарядталмалы батареяларға арналған жергілікті жеке жинау жүйесімен танысыңыз. Жергілікті ережелерді орындаңыз және өнім мен батареяларды ешқашан қалыпты тұрмыстық қоқыспен бірге тастамаңыз. Ескі өнімдер мен батареяларды қоқысқа дұрыс тастау қоршаған ортаға және адам денсаулығына зиянды әсерлер тигізбеуге көмектеседі.



Ескерту

- Кірістірілген батареяны шығарып алу кепілдікті жарамсыз етеді және өнімді бұзуы мүмкін.

Ішкі батареяны алу үшін өнімді әрдайым кәсіпқой маманға апарыңыз.



Барлық қажетсіз орамдар алынып тасталған. Біз орамды үш материалға оңай ажыратылатын етіп жасауға тырыстық: картон (қорап), көбік полистирол (буфер) және полиэтилен (дорбалар, қорғағыш көбік орауышы.)

Жүйе мамандандырылған компания тарапынан бөлшектенген жағдайда қайта өңдеп, қайта пайдалануға болатын материалдардан тұрады. Орауыш материалдар, ресурсі біткен батареялар мен ескірген жабдықты тастауға қатысты жергілікті ережелерді ұстаныңыз.

Өнімде көрсетілген тауар белгісі

Bluetooth

Bluetooth® сөз белгісі мен логотиптері Bluetooth SIG, Inc. корпорациясының иелігіндегі тіркелген сауда белгілері болып табылады және мұндай белгілерді Gibson Innovations Limited лицензияға сәйкес пайдаланады. Gibson® — Gibson Brands Inc. корпорациясының тіркелген сауда белгісі. Басқа сауда белгілері мен сауда атаулары тиісті иелерінің меншігі болып табылады.



N белгісі — NFC Forum, Inc. корпорациясының Америка Құрама Штаттары мен басқа елдердегі сауда белгісі немесе тіркелген сауда белгісі.



Бұл қос изоляциясы бар және қорғағыш жерге қосу қамтамасыз етілмеген II СЫНЫПТЫ жабдық.



2015 © Gibson Innovations Limited. All rights reserved.

This product has been manufactured by, and is sold under the responsibility of Gibson Innovations Ltd., and Gibson Innovations Ltd. is the warrantor in relation to this product.

Philips and the Philips Shield Emblem are registered trademarks of Koninklijke Philips N.V. and are used under license from Koninklijke Philips N.V.

BT6600_12_UM_V1.0

