



简体中文 快速使用指南

# PHILIPS

简体中文

## 安装车载音响

此说明适用于典型安装。但是，如果您的汽车有不同的需要，请做相应的调整。如果遇到任何关于安装套件的问题，请咨询您的 Philips 车载音响经销商。

### 注意

- 根据设计，本装置只能在负极接地 12 V 直流电压下工作。
- 请务必将本装置安装在汽车仪表盘内。若安装在其它位置，则可能会因为装置在使用过程中背面发热而发生危险。
- 避免短路：连接之前，请确保点火器处于关闭状态。
- 确保连接完所有其它导线后，再连接黄色和红色电源线。
- 确保所有松散导线均已用电气胶带隔离。
- 确保在拧紧可移动部件时未将导线挂住（如座椅导轨）。
- 确保将所有地线连接至同一接地点。
- 只能使用随附的安装硬件，以确保安装安全稳固。
- 使用不适当的保险丝可能会造成损坏或引起火灾。需要更换保险丝时，请咨询专业人员。

### 电源线（黄色）注意事项

- 将其它设备连接至本系统时，应确保汽车电路容量等级高于所有连接设备的总保险丝容量。

### 扬声器连接注意事项

- 切勿将扬声器线连接至汽车的金属体或底盘。
- 切勿将扬声器线彼此连接。

## 连接导线 1

### 注意

- 确保所有松散导线均已用电气胶带隔离。

- 1 仔细检查汽车的布线情况，然后执行其它连接。

## 连接 GPS 天线 2

要接收卫星信号，请将随附的 GPS 天线连接至汽车和本系统。

- 1 首先将随附的 GPS 天线连接至本系统。
- 2 将 GPS 天线的另一端固定到某个表面上，以获得最佳的接收效果。

## 在仪表盘中安装 3

### 注

- 在将本装置安装到汽车之前，请先检查导线的连接。

- 1 拆下汽车上的调整片。
- 2 用 2 个螺钉将屏幕固定到汽车上。
- 3 将主装置滑入汽车中，并用四个螺钉将其固定在汽车上。
- 4 安装调整片。
- 5 重新连接汽车电池的负极。

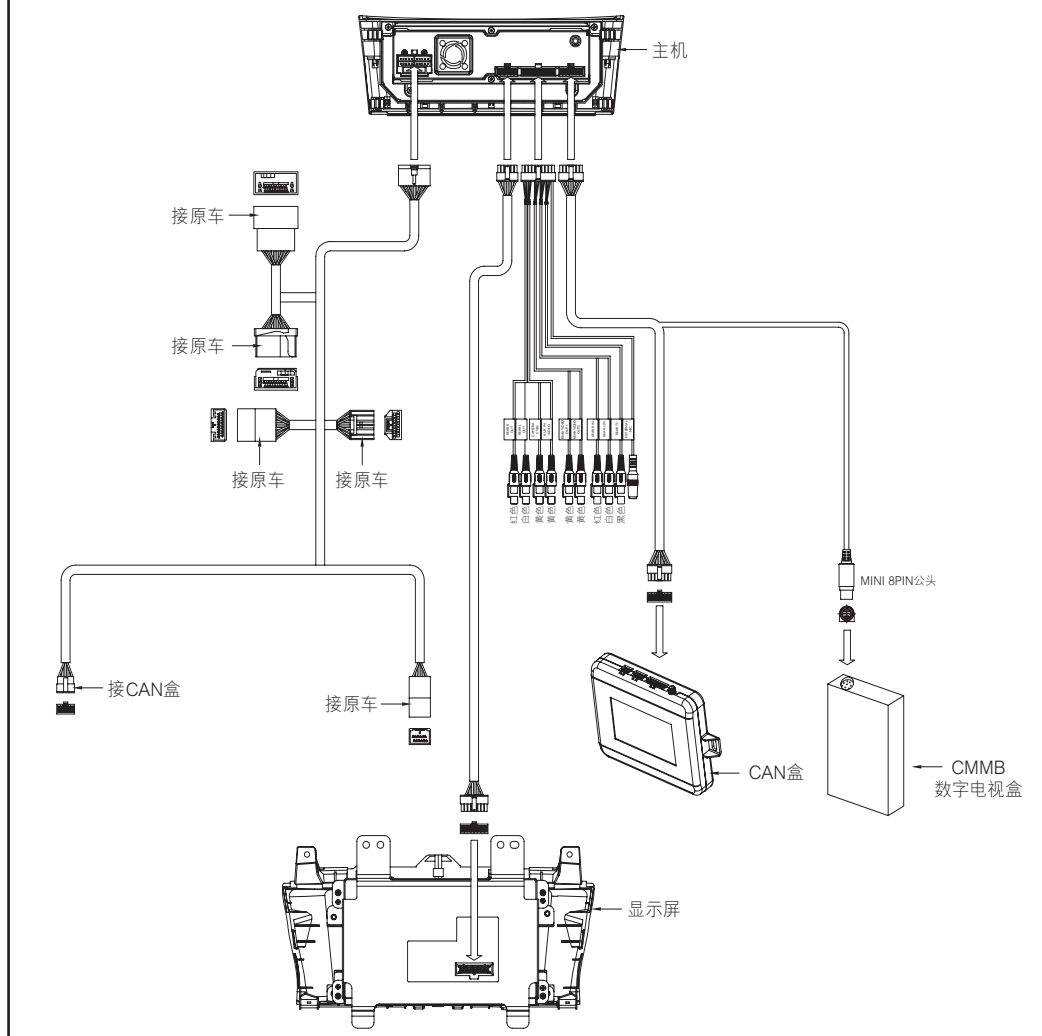
## 开机

### 注意

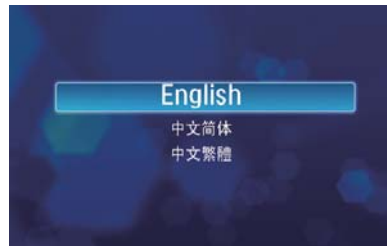
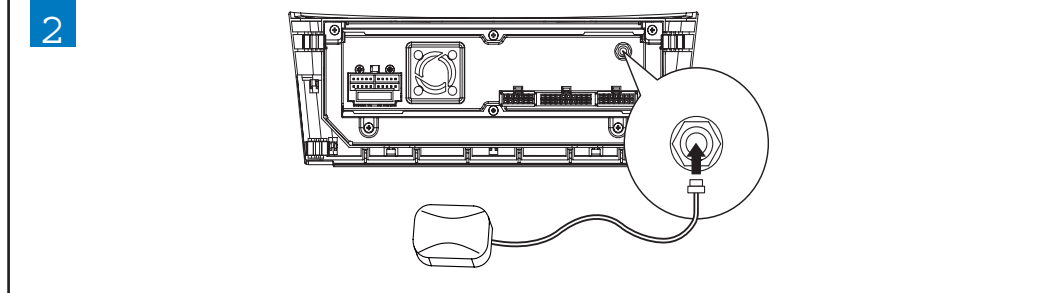
- 当心道路交通事故！切勿在驾驶期间观看视频或调整设置。

- 1 按住 SOURCE 可打开装置。  
→ 屏幕上将显示可用的 OSD（屏幕显示）语言。

1



2



- 2 轻触要选择的语言。  
→ OSD 语言随即将更改为所选择的语言。
- 要关闭装置，请按住 SOURCE。

## 设置日期

- 1 轻触屏幕左上角可显示主菜单。
- 2 轻触屏幕右侧中间的 。  
→ 将显示第二个主菜单。
- 3 轻触 [设置]。
- 4 轻触 [时间]。  
→ 将显示日期设置菜单。



- 5 轻触所显示的日期信息。
- 6 轻触 或 , 设置年、月、日。

### 提示

- 设置完日期后，先轻触 , 再轻触 可返回主菜单。
- 要设置时间，请参阅车载音响主机的用户手册。

## 使用地图

### 注

- 使用地图之前，可能需要先升级（请参阅“升级地图”部分）

- 1 轻触屏幕左上角以显示主菜单。
- 2 轻触 [导航]。  
→ 几秒钟后，将显示导航菜单。



- 3 要操控导航工具，请参阅地图手册（中文）。

### 提示

- 您可以按 NAVI 以进入/退出导航系统。

## 装入光盘 4

您可以播放存储在以下光盘上的视频、音频或图像：

- DVD video, DVD-R, DVD-RW
- VCD
- Audio CD, CD-R, CD-RW

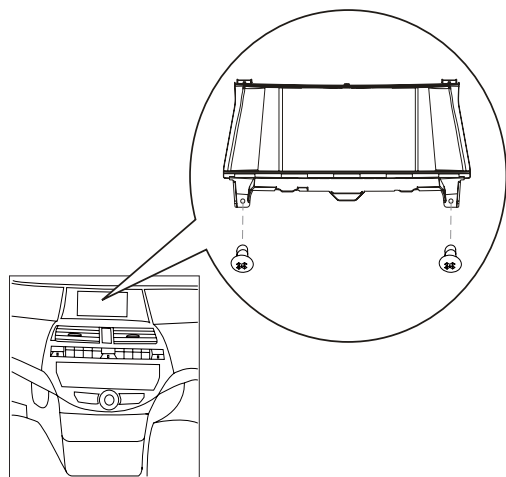
### 注

- 确保光盘中包含可播放的内容。

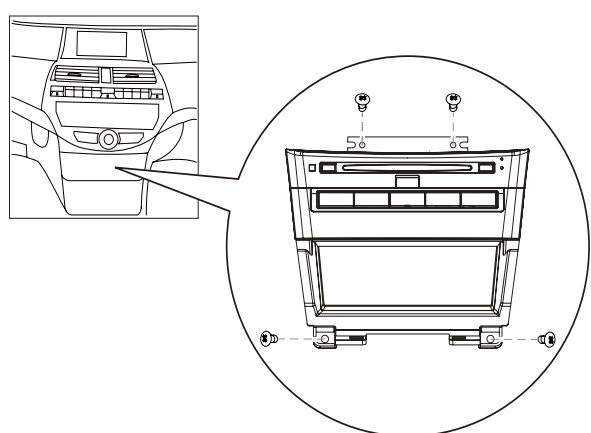
- 1 将光盘插入光盘插槽，令印刷面朝上。  
→ 播放将自动开始。  
→ 要取出光盘，请按 按钮。  
→ 光盘弹出后，装置将切换至上一来源（如果已连接）。

3

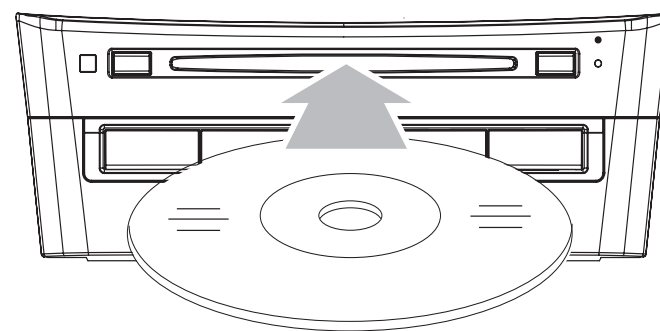
a



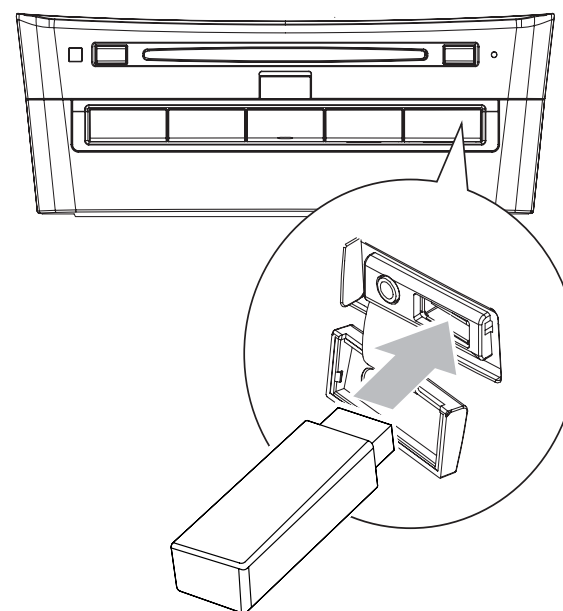
b



4



5



## 连接 USB 设备 5

### 注

- 确保设备中包含可播放的内容。

- 1 打开 USB 保护盖。
- 2 将您的 USB 设备插入 USB 接口。  
↳ 播放将自动开始。

## 配对蓝牙设备

要将蓝牙设备连接至本装置，您需要将该设备与本装置配对。配对操作只需执行一次。您最多可以配对八台设备。

- 1 打开设备的蓝牙功能。
- 2 用本设备搜索蓝牙设备。
- 3 选择配对列表中的“CID3682”。
- 4 输入默认密码“0000”。  
↳ 如果配对成功。将显示通话记录。

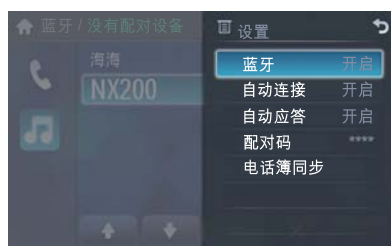


## 打电话

- 1 将电话与本装置配对。
- 2 轻触屏幕左上角以显示主菜单。
- 3 轻触 [蓝牙]。  
↳ 将显示蓝牙菜单。



- 4 轻触 ▲ 或 ▼ 以选择配对的电话，然后轻触 。
- 5 轻触 ▲ 或 ▼ 从下面的列表中搜索电话号码：

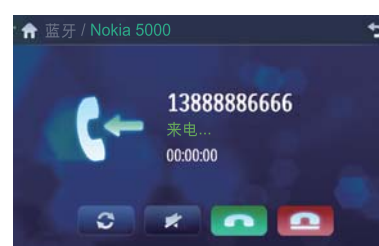


或轻触 直接拨打电话号码，然后轻触 拨号。

## 接听电话

默认情况下，将自动接听所有来电。

- 1 如有来电，屏幕上的 [来电...] 将闪烁。对着蓝牙麦克风讲话。



- 2 通话结束时，轻触 (红色) 可终止通话。

### 提示

- 您可通过将 [自动应答] 设置为 [关闭] 状态以自动接听电话。

## 调节声音

### 调节音量

要调节音量，您可以：

- 按方向盘上的 VOL +/- 按钮。
- 旋转载音响主机上的音量旋钮。

### 静音

- 1 根据需要，轻触除屏幕左上角以外的任何区域可显示菜单。
- 2 轻触 。  
↳ 将禁用声音。  
↳ 要恢复声音，再次轻触 即可。

## 选择预设均衡器

您可以选择预设均衡器：

- 1 根据需要，轻触除屏幕左上角以外的任何区域可显示菜单。
- 2 轻触 。  
↳ 将显示当前均衡器设置。



- 3 轻触 ◀ 或 ▶ 以选择 EQ (均衡器)。
- 4 轻触 ▲ 或 ▼ 可调整以下设置：
  - [低音]低音范围：-14 至 +14。
  - [中音]中音范围：-14 至 +14。
  - [高音]高音范围：-14 至 +14。
  - [低频过虑区]低通滤波器范围：60、80、100、200。
  - [中频过虑区]中高通滤波器范围：500、1K、1.5K、2.5K。
  - [高频过虑区]高通滤波器范围：10K、12.5K、15K、17.5K。
- 5 轻触 可将上述设置恢复为默认设置。
- 6 按 退出。

