

Siempre a su disposición para ayudarle

Para registrar su producto y obtener información de contacto y asistencia, visite www.philips.com/support

AZ328



Manual del usuario

PHILIPS

Release notes

This version has the following updates compared with V2.0 version:

- **Max Output Power** changes to **Rated Output Power**.
- **Operation Power Consumption** changes to 10W.
- Dimensions changes to: 300 × 134 × 240mm.
- The weight of the product changes to 1.5 kg.

Contenido

1	Importante	2
	Seguridad	2
	Aviso	2

2	CD Soundmachine	4
	Introducción	4
	Contenido de la caja	4
	Descripción de la unidad principal	4

3	Introducción	6
	Conexión de la alimentación	6
	Encendido	7
	Apagado	7

4	Reproducción	8
	Reproducción de un CD	8
	Reproducción desde un dispositivo externo	8
	Reproducción desde dispositivos USB	9
	Reproducción de cintas	9
	Sintonización de emisoras de radio FM	10

5	Opciones de reproducción	11
	Control de reproducción	11
	Programación de pistas	11
	Ajuste del sonido	11

6	Información del producto	12
	Especificaciones	12
	Mantenimiento	12

7	Solución de problemas	14
----------	------------------------------	-----------

1 Importante

Seguridad

- Lea estas instrucciones.
- Siga todas las instrucciones.
- No bloquee las aberturas de ventilación. Realice la instalación de acuerdo con las indicaciones del fabricante.
- No instale cerca ninguna fuente de calor como, por ejemplo, radiadores, rejillas de calefacción, hornos u otros aparatos que produzcan calor (incluidos los amplificadores).
- Evite que el cable de alimentación se pise o se doble, en particular junto a los enchufes, tomas de corriente y en el punto donde salen de la unidad.
- Use exclusivamente los dispositivos/accesorios indicados por el fabricante.
- Desenchufe la unidad durante las tormentas eléctricas o cuando no lo utilice durante un periodo largo de tiempo.
- La grabación se permite siempre que no se infrinjan el copyright y otros derechos de terceros.
- El servicio técnico debe realizarlo siempre personal cualificado. Se requerirá servicio de asistencia técnica cuando la unidad sufra algún tipo de daño como, por ejemplo, que el cable de alimentación o el enchufe estén dañados, que se haya derramado líquido o hayan caído objetos dentro de la unidad, que éste se haya expuesto a la lluvia o humedad, que no funcione normalmente o que se haya caído.
- ATENCIÓN con el uso de las pilas. Para evitar fugas de las pilas que puedan causar lesiones corporales, daños en la propiedad o a la unidad:
 - Instale todas las pilas correctamente, siguiendo las indicaciones de los polos + y - de la unidad.
 - No mezcle pilas (antiguas y nuevas, o de carbón y alcalinas, etc.).
 - Quite las pilas cuando no use la unidad durante un periodo largo de tiempo.
- No exponga las pilas (batería o pilas instaladas) a temperaturas altas como, por ejemplo, la luz solar; el fuego o similares.
- PRECAUCIÓN: Riesgo de explosión si la pila de sustitución no es correcta. Sustitúyala sólo con una del mismo tipo o equivalente.
- La unidad no se debe exponer a goteos o salpicaduras.
- No coloque sobre la unidad objetos que puedan suponer un peligro (por ejemplo, objetos que contengan líquido o velas encendidas).
- Si usa el enchufe de alimentación o un adaptador para desconectar el aparato, deberá tenerlos siempre a mano.



Advertencia

- No quite nunca la carcasa de este aparato.
- No coloque nunca este aparato sobre otro equipo eléctrico.
- No mire nunca al haz láser que está dentro del aparato.



Precaución

- El uso de controles, los ajustes o el funcionamiento distintos a los aquí descritos pueden producir exposición a la radiación u otras situaciones de peligro.

Aviso

Por la presente, Gibson Innovations declara que este producto cumple los requisitos fundamentales y otras disposiciones pertinentes de la directiva 2014/53/UE. Encontrará la declaración de conformidad en www.philips.com/support.

Cualquier cambio o modificación que se realice en este dispositivo que no esté aprobada expresamente por Gibson Innovations puede

anular la autoridad del usuario para utilizar el equipo.

Cómo deshacerse del producto antiguo



El producto ha sido diseñado y fabricado con materiales y componentes de alta calidad que pueden reciclarse y reutilizarse.



Este símbolo en un producto significa que el producto cumple con la directiva europea 2012/19/EU. Infórmese sobre el sistema local de reciclaje de productos eléctricos y electrónicos. Siga la normativa local y nunca deseche el producto con la basura normal del hogar. El correcto desecho de los productos ayuda a evitar consecuencias negativas para el medio ambiente y la salud humana.

Información medioambiental

Se ha suprimido el embalaje innecesario. Hemos intentado que el embalaje sea fácil de separar en tres materiales: cartón (caja), pasta de papel (corcho) y polietileno (bolsas, lámina de espuma protectora).

El sistema se compone de materiales que se pueden reciclar y volver a utilizar si lo desmonta una empresa especializada. Siga la normativa local acerca del desecho de materiales de embalaje, pilas agotadas y equipos antiguos.

Este producto incluye las siguientes etiquetas:



Símbolo de equipo de Clase II



Este símbolo indica que este producto tiene un sistema de doble aislamiento.



La copia no autorizada de material protegido contra copia, incluidos programas informáticos, archivos, emisiones y grabaciones de sonido, puede infringir los derechos de copyright y constituir un delito. Este equipo no se debe utilizar para tales fines.



Los logotipos de USB-IF son marcas comerciales de Universal Serial Bus Implementers Forum, Inc.

Nota

- La placa de identificación está situada en la parte inferior del dispositivo.

2 CD Soundmachine

Introducción

Con este CD Soundmachine, puede:

- escuchar la radio FM;
- disfrutar de la música de discos, cintas, dispositivos USB y otros dispositivos de audio externos;
- programar la secuencia de reproducción de las pistas.

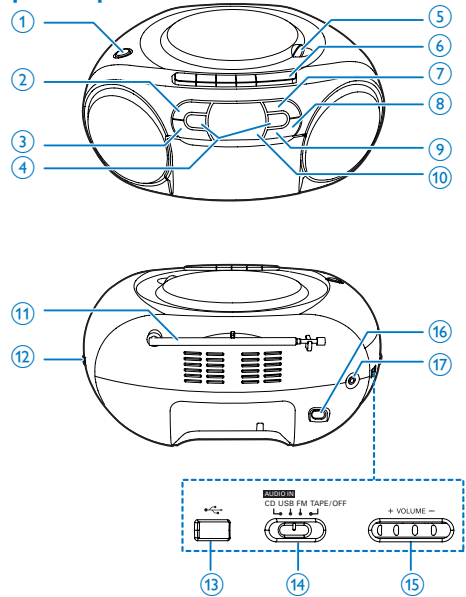
La unidad le ofrece refuerzo dinámico de graves (DBB) para mejorar el sonido.

Contenido de la caja

Compruebe e identifique el contenido del paquete:

- Unidad principal
- Cable de alimentación
- Manual de usuario corto
- Hoja de seguridad

Descripción de la unidad principal



- ① **DBB**
 - Activa/desactiva el refuerzo dinámico de graves.
- ② **■**
 - Detiene la reproducción.
- ③ **- ALBUM +**
 - Salta al álbum anterior o siguiente.
- ④ **◀◀ / ▶▶**
 - Salta a la pista anterior o siguiente.
 - Busca dentro de una pista.
- ⑤ **OPEN•CLOSE**
 - Abre o cierra la bandeja de discos.
- ⑥ **Controles de la pletina de la cinta**
 - **▶**
Inicia la reproducción de cintas.
 - **◀◀ / ▶▶**
Hace avanzar o retroceder rápidamente la cinta.
Detiene la reproducción o abre la pletina de las cintas.



Pone en pausa la reproducción de la cinta.



- Inicia la reproducción del disco o hace una pausa.
- Pulse para desactivar el modo de espera de la unidad.



- Programa la secuencia de reproducción de las pistas.



- Selecciona un modo de reproducción.



- Muestra el estado actual.



- Mejora la recepción de FM.



- Sintoniza emisoras de radio FM.



- Toma USB.



- Selecciona una fuente.



- Ajuste del volumen



- Toma para la fuente de alimentación.



- Conecta un dispositivo de audio externo.

3 Introducción



Precaución

- El uso de controles, los ajustes o el funcionamiento distintos a los aquí descritos pueden producir exposición a la radiación u otras situaciones de peligro.

Siga siempre las instrucciones de este capítulo en orden.

Si se pone en contacto con Philips, se le preguntará el número de serie y de modelo del dispositivo. El número de modelo y el número de serie están en la parte inferior del aparato. Escriba los números aquí:

Número de modelo

Número de serie

Conexión de la alimentación

La unidad se puede utilizar con alimentación de CA o pilas.

Opción 1: alimentación de CA



Advertencia

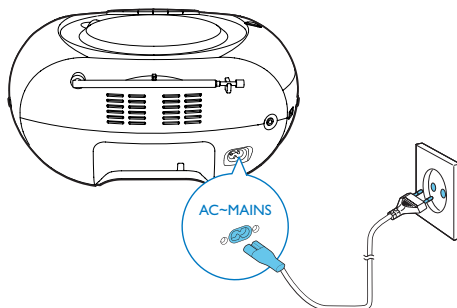
- Riesgo de daños en el producto. Compruebe que el voltaje de la fuente de alimentación se corresponde con el voltaje impreso en la parte posterior o inferior de la unidad.
- Riesgo de descarga eléctrica. Para desconectar la alimentación de CA, tire siempre del enchufe desde la toma. No tire nunca del cable.

Conecte el cable de alimentación de CA a la toma de alimentación.



Consejo

- Para ahorrar energía, apague la unidad después de utilizarla.



Opción 2: alimentación con pilas



Precaución

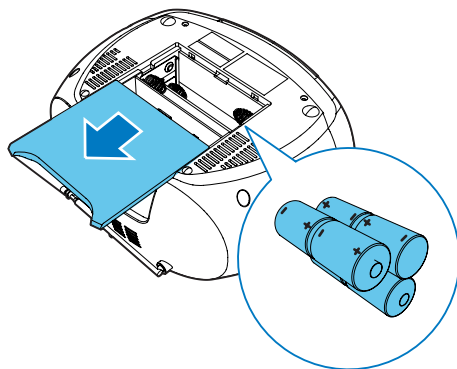
- Las pilas contienen sustancias químicas, por lo que debe deshacerse de ellas correctamente.



Nota

- Las pilas no se suministran con los accesorios.

- 1 Abra el compartimento de las pilas.
- 2 Inserte 6 pilas (tipo: R14/UM2/C de 1,5 V) con la polaridad correcta (+/-) tal y como se indica.
- 3 Cierre el compartimento de las pilas.



Encendido

Cambie el selector de fuente de la unidad principal a **FM/USB/AUDIO-IN/CD**.

- ↳ Cuando el selector de fuente está en la posición **AUDIO-IN/CD**, se muestra **CD**.

Cambio a modo de espera

- La unidad cambia al modo de espera automáticamente cuando no se detecta audio durante más de 15 minutos.
- Pulse **▶||** para desactivar el modo de espera de la unidad.

Apagado

Cambie el selector de fuente de la unidad principal a **OFF**.

4 Reproducción

Reproducción de un CD

Nota

- No puede reproducir CD codificados con tecnologías de protección de copyright.
- Al enchufar un cable de entrada de audio, se detiene la reproducción de CD/USB y la unidad cambia al modo de entrada de audio automáticamente.

Puede reproducir CD de audio disponibles en comercios:

- CD grabables (CD-R)
- CD regrabables (CD-RW)
- CD de MP3

1 Cambie el selector de fuente a **CD**.

2 Abra el compartimento de CD.

3 Inserte un CD con la cara impresa hacia arriba y cierre suavemente la tapa del compartimento de CD.

↳ Aparece el número total de pistas.

↳ El CD Soundmachine inicia la reproducción automáticamente.

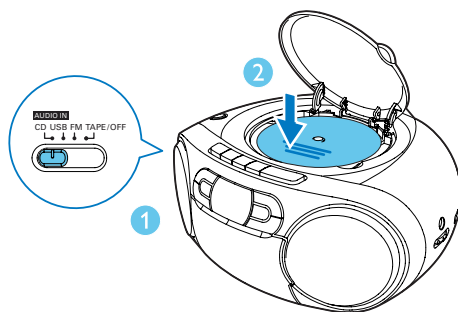
• Para seleccionar una pista, pulse ◀◀ / ▶▶.

• Para hacer una pausa en la reproducción de CD, pulse ▶||.

↳ [▶] y el número de pista parpadean.

• Para reanudar la reproducción de CD, pulse ▶|| de nuevo.

• Para detener la reproducción de CD, pulse ■.



Reproducción desde un dispositivo externo

También puede escuchar un dispositivo de audio externo a través de esta unidad.

1 Cambie el selector de fuente a **AUDIO-IN/CD**.

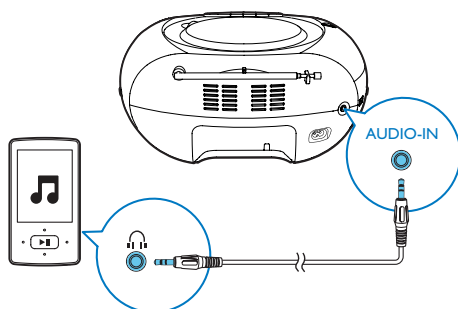
2 Conecte un cable de audio (3,5 mm, ni suministrado) a:

- la toma **AUDIO-IN** de la unidad.
- La toma para auriculares del dispositivo externo.

3 Reproduzca el dispositivo externo (consulte el manual de usuario del dispositivo).

Nota



- La toma **AUDIO-IN** no es para auriculares.
- El panel de visualización se apaga cuando la unidad reproduce contenido desde el dispositivo externo y "ÁU" se muestra en la pantalla.

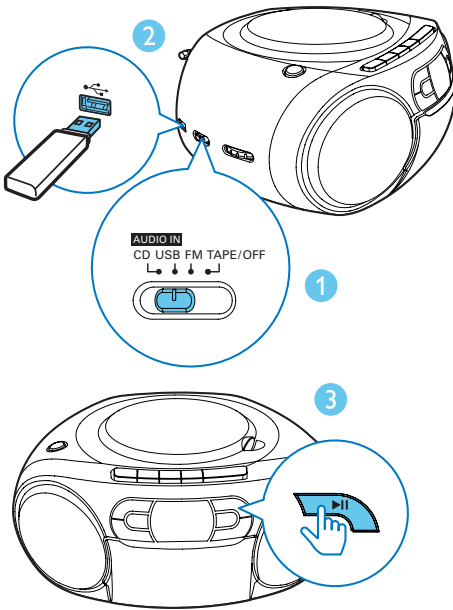


Reproducción desde dispositivos USB








Nota

- Asegúrese de que el dispositivo USB contiene archivos de audio con un formato que se pueda reproducir.

- 1 Cambie el selector de fuente a **USB**.
- 2 Inserte el dispositivo USB en la toma .
↳ La reproducción se inicia automáticamente. De lo contrario, pulse .

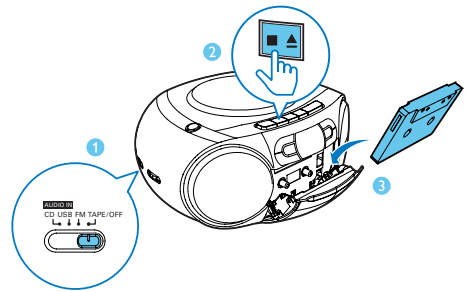


Reproducción de cintas

- 1 Deslice el selector de fuente a **TAPE**.
- 2 Pulse  en la unidad principal para abrir la puerta de la pletina de las cintas.
- 3 Cargue una cinta con el lado abierto hacia arriba y el carrete completo en el lado derecho.
- 4 Pulse  en la unidad principal para iniciar la reproducción.
 - Para detener/reanudar la reproducción, pulse  en la unidad principal.
 - Para rebobinar o avanzar rápidamente, pulse  /  en la unidad principal.
 - Para detener la reproducción, pulse  .

Nota

- En el modo de reproducción, el casete se detendrá automáticamente cuando la reproducción llegue al final.

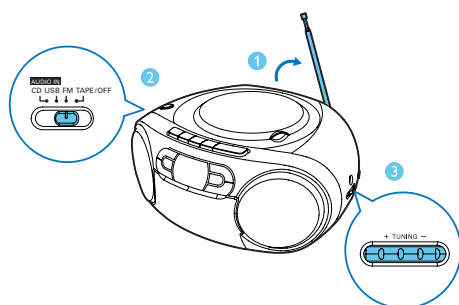


Sintonización de emisoras de radio FM

Nota

- Para una recepción óptima, extienda por completo la antena FM y ajuste su posición.

- 1 Cambie el selector de fuente a **FM**.
- 2 Gire **TUNING** para seleccionar una emisora.
- 3 Repita el paso 2 para sintonizar más emisoras.



5 Opciones de reproducción

Control de reproducción

En el modo de CD, puede controlar la reproducción mediante las operaciones siguientes.

◀◀ / ▶▶	Pulsar: salta a la pista anterior o siguiente. Mantener pulsado: busca dentro la reproducción, suéltelo para reanudarla.
▶	Inicia la reproducción del disco o hace una pausa.
■	Detiene la reproducción.
PROG	Programa las pistas.
+VOLUME-	Ajustar el volumen.
-ALBUM +	Salta al álbum anterior o siguiente.
MODE	Selecciona un modo de reproducción. [↻]: repite la reproducción de la pista actual. [↻ALL]: repite la reproducción de todas las pistas. [↻↻ ALL]: repite todas las pistas aleatoriamente. Para volver a la reproducción normal, pulse MODE varias veces hasta que desaparezca el icono de repetición.

Consejo

- Solo se puede seleccionar [↻] y [↻ALL] al reproducir las pistas programadas.

Programación de pistas

En el modo de CD y USB, puede programar un máximo de 20 pistas.

- 1 Pulse **■** para detener la reproducción.
- 2 Pulse **PROG** para activar el modo de programa.
↳ **[PROG]** (programa) empieza a parpadear.
- 3 Pulse **◀◀ / ▶▶** para seleccionar un número de pista y, a continuación, pulse **PROG** para confirmar.
- 4 Repita el paso 3 para programar más pistas.
- 5 Pulse **▶||** para reproducir las pistas programadas.
↳ Durante la reproducción, aparece **[PROG]** (programa).
 - Para borrar el programa, pulse **■** dos veces.

Ajuste del sonido

Durante la reproducción, puede ajustar el volumen y seleccionar los efectos de sonido.

Botón	Función
+VOLUME-	Aumenta o disminuye el volumen.
DBB	Activa o desactiva la mejora dinámica de graves.

6 Información del producto

Nota

- La información del producto puede cambiar sin previo aviso.

Especificaciones

Amplificador

Potencia de salida	2x 1 W RMS
Respuesta de frecuencia	125-16000 Hz, -3 dB
Relación señal/ruido	>55 dBA
Distorsión armónica total	< 1%
Entrada de audio	650 mV RMS

Disco

Tipo de láser	Semiconductor
Diámetro del disco	12 cm/8 cm
Discos compatibles	CD-DA, CD-R, CD-RW, MP3-CD
DAC de audio	24 bits/44,1 kHz
Distorsión armónica total	<1%
Respuesta de frecuencia	125-16000 Hz, -3 dB
Relación S/R	>55 dBA

Sintonizador

Rango de sintonización	87,5 - 108 MHz
Distorsión armónica total	<3%
Relación señal/ruido	>50 dBA

Pletina de cinta

Respuesta de frecuencia	125 - 8000 Hz (8 dB)
- Cinta normal (tipo I)	
Relación señal/ruido	35 dBA
- Cinta normal (tipo I)	
Oscilación y vibración	≤ 0,4% DIN

Información general

Fuente de alimentación	
- Alimentación de CA	220-240 V~, 50/60 Hz;
- Pilas	9V de CC, 6 pilas de 1,5 V, tipo: R14/UM2/C CELL
Consumo de energía en funcionamiento	10 W
Consumo en modo de espera	< 0,5 W
Dimensiones	
- Unidad principal (ancho x alto x profundo)	300 x 134 x 240 mm
Peso (unidad principal)	1,5 kg

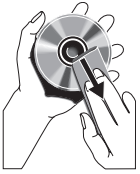
Mantenimiento

Limpieza de la carcasa

- Utilice un paño suave ligeramente humedecido con un detergente que no sea agresivo. No utilice ninguna solución que contenga alcohol, licor, amoníaco, o abrasivos

Limpieza de los discos

- Cuando un disco se ensucie, límpielo con un paño de limpieza. Limpie el disco desde el centro hacia afuera.



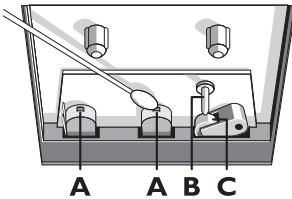
- No utilice disolventes como benceno, diluyentes, limpiadores disponibles en comercios o pulverizadores antiestáticos para discos analógicos.

Limpieza de la lente del disco

- Después de un uso prolongado, se puede acumular polvo o suciedad en la lente del disco. Para garantizar una buena calidad de reproducción, limpie la lente del disco con limpiador para lentes de CD de Philips o cualquier limpiador disponible en los comercios. Siga las instrucciones proporcionadas con el limpiador.

Limpieza de los cabezales y la trayectoria de la cinta

- Para garantizar una buena calidad de grabación y reproducción, limpie los cabezales **A**, los cabrestantes **B**, y los rodillos de presión **C** cada 50 horas de uso del reproductor.
- Utilice un algodón ligeramente humedecido con un fluido limpiador o alcohol.



- Si lo prefiere, puede limpiar los cabezales reproduciendo una cinta limpiadora una vez.

Desmagnetización de los cabezales

- Utilice una cinta desmagnetizadora disponible en su distribuidor.

7 Solución de problemas



Advertencia

- No quite nunca la carcasa del dispositivo.

Para que la garantía mantenga su validez, no trate nunca de reparar el sistema usted mismo.

Si tiene problemas al usar el dispositivo, compruebe los siguientes puntos antes de llamar al servicio técnico. Si no consigue resolver el problema, vaya a la página Web de Philips (www.philips.com/support). Cuando se ponga en contacto con Philips, asegúrese de que el dispositivo esté cerca y de tener a mano el número de modelo y el número de serie.

No hay alimentación

- Asegúrese de que el cable de alimentación está conectado firmemente.
- Asegúrese de que haya corriente en la alimentación de CA.
- Asegúrese de que las pilas están insertadas correctamente.

No hay sonido o éste tiene baja calidad

- Ajuste el volumen.

La unidad no responde

- Desconecte y vuelva a conectar el enchufe de alimentación de CA; a continuación, encienda de nuevo el sistema.
- Como característica de ahorro de energía, la unidad se apaga automáticamente 15 minutos después de llegar a la última pista, si no se utiliza ningún control.

La calidad de sonido del casete es deficiente

- Asegúrese que los cabezales de la pletina de casete estén limpios.
- Asegúrese de que utiliza una cinta de casete NORMAL (IECI) para la grabación.

No se graba en el casete

- Asegúrese de que las pestañas de la cinta de casete no están rotas.

No se detecta el disco

- Inserte un disco.
- Compruebe si el disco se ha insertado al revés.
- Espere hasta que la condensación de humedad en la lente haya desaparecido.
- Sustituya o limpie el disco.
- Use un CD que esté finalizado o un disco con el formato correcto.

La recepción de radio es débil

- Aumente la distancia entre la unidad y el televisor o el vídeo.
- Extienda por completo la antena FM.



Specifications are subject to change without notice

Copyright © 2013 Gibson Innovations Limited. Revised Edition © 2017

This product has been manufactured by, and is sold under the responsibility of Gibson Innovations Ltd., and Gibson Innovations Ltd. is the warrantor in relation to this product. Philips and the Philips Shield Emblem are registered trademarks of Koninklijke Philips N.V. and are used under license.

AZ328_12_UM_V4.0

