



Philips
Kopfhörer

40 mm Treiber/geschlossen

DJ Monitoring
Atmungsaktive Ohrpolster
Faltsystem für kompakte
Aufbewahrung

SHL3260DG

Kräftiger Bass, klare Details

Der SHL3260 ist mit seiner Leistung für anspruchsvolle DJs geeignet. 40 mm Neodym-Treiber bieten dynamische Bässe, während sich die anpassbaren Ohrmuscheln für einfaches Monitoring um 165° drehen lassen. Bei den Kopfhörern, die für eine Leistung von 2000 mW konstruiert wurden, kommt es nicht einmal bei hohen Lautstärken zu Verzerrung.

Praktisch und langlebig

- 1,2 m langes Kabel ideal für den Gebrauch im Freien
- Kompaktes, faltbares Design mit zweiseitigen Kopfhörern
- Kopfhörer um 165° drehbar zur Überwachung und für zusätzliche Flexibilität
- Geprüft mit 12.000 Kabelbiegevorgängen für garantierte Haltbarkeit

Perfektes Hörerlebnis

- Hohe Leistungsaufnahme mit 2000 mW: keine Verzerrung selbst bei hoher Lautstärke
- 40 mm Lautsprecher für kraftvollen und dynamischen Sound
- Geschlossene Akustik für hervorragende Geräuschisolation

Komfortabel für lange Verwendung

- Verstellbare Ohrmuscheln und der Bügel passen sich jeder Kopfform an
- Weiche Ohrpolster mit 80 mm Durchmesser für längeren Musikgenuss

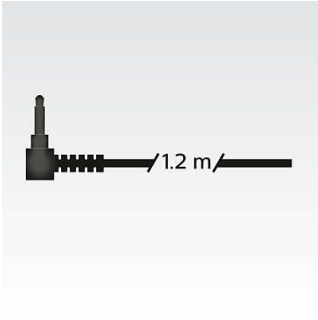
PHILIPS

Kopfhörer

40 mm Treiber/geschlossen DJ Monitoring, Atmungsaktive Ohrpolster, Faltsystem für kompakte Aufbewahrung

Besonderheiten

1,2 m langes Kabel



1,2 m langes Kabel ideal für den Gebrauch im Freien

Hohe Leistungsaufnahme mit 2000 mW

Hohe Leistungsaufnahme bietet eine hohe Leistung bei jeder Lautstärke oder Quelle. Selbst bei hohen Lautstärken oder hoher Audioeingangsleistung ist die Musik klar und verzerrungsfrei.

40 mm Lautsprechertreiber



40 mm Neodym-Lautsprechertreiber für hervorragend klaren Sound mit kräftigem Bass.

Verstellbare Ohrmuscheln und Bügel



Die verstellbaren Ohrmuscheln und der Bügel sitzen immer so gut, dass Sie sie gar nicht bemerken.

Geschlossene Akustik



Geschlossenes System isoliert Umgebungsgeräusche für ein faszinierendes Hörerlebnis

Kompaktes, faltbares Design

Für ein optimales Hörerlebnis unterwegs können die SHL3260 problemlos gefaltet und einfach aufbewahrt werden. Cleveres Design und sorgfältige Auswahl von Komponenten, einschließlich robuster Scharniere, ermöglichen die kinderleichte Handhabung.

Kopfhörer um 165° drehbar

Für aufstrebende DJs entwickelt sind die Kopfhörer um 165° drehbar zum bequemen Hören mit einem Ohr beim Mischen von Tracks. Die Drehfunktion kann auch beim normalen Gebrauch hilfreich sein, wenn Sie Geräusche von Außen hören müssen.

Weiche atmungsaktive Ohrpolster



Weiche Ohrpolster helfen, Druck und Hitze für einen lang anhaltenden Tragekomfort abzuhalten.

Geprüft mit 12.000 Kabelbiegevorgängen

Geprüft mit 12.000 Kabelbiegevorgängen für garantierte Haltbarkeit

SHL3260DG/00

Daten

Ton

- Akustiksystem: geschlossen
- Frequenzgang: 8 - 27.000 Hz
- Lautsprecher-Durchmesser: 40 mm
- Membran: PET
- Impedanz: 32 Ohm
- Magnettyp: Neodym
- Maximale Eingangsleistung: 2.000 mW
- Empfindlichkeit: 106 dB

Anschlüsse

- Kabellänge: 1,2 m
- Kabelverbindung: Einseitiges Kabel
- Anschluss: 3.5 mm

Außenkarton

- Länge: 24.3 cm
- Anzahl der Verpackungen: 3
- Länge: 9.6 Zoll
- Breite: 21 cm
- Bruttogewicht: 1.15 kg
- Höhe: 23 cm
- GTIN: 1 69 25970 70390 8
- Breite: 8.3 Zoll
- Höhe: 9.1 Zoll
- Nettogewicht: 0.51 kg
- Bruttogewicht: 2.535 lb
- Nettogewicht: 1.124 lb
- Eigengewicht: 0.64 kg
- Eigengewicht: 1.411 lb

Verpackungsmaße

- Höhe: 22.5 cm
- Verpackungsart: Karton
- Regalauflage: Beides
- Breite: 19.5 cm
- Tiefe: 7.5 cm
- Höhe: 8.9 Zoll
- Anzahl der enthaltenen Produkte: 1
- EAN: 69 25970 70390 1
- Breite: 7.7 Zoll
- Bruttogewicht: 0.31 kg
- Tiefe: 3.0 Zoll
- Nettogewicht: 0.17 kg
- Bruttogewicht: 0.683 lb
- Nettogewicht: 0.375 lb
- Eigengewicht: 0.14 kg
- Eigengewicht: 0.309 lb

Produktabmessungen

- Höhe: 18.5 cm
- Breite: 15 cm
- Tiefe: 4.5 cm
- Breite: 5.9 Zoll
- Höhe: 7.3 Zoll
- Tiefe: 1.8 Zoll
- Gewicht: 0.17 kg
- Gewicht: 0.375 lb



Ausstellungsdatum
2024-04-21

Version: 1.0.3

EAN: 69 25970 70390 1

© 2024 Koninklijke Philips N.V.
Alle Rechte vorbehalten.

Technische Daten können ohne vorherige Ankündigung geändert werden. Die Marken sind Eigentum von Koninklijke Philips N.V. oder der jeweiligen Firmen.

www.philips.com