

Зареєструйте свій виріб та отримуйте підтримку на веб-сайті

www.philips.com/welcome

AD530



UK Посібник користувача

PHILIPS

Зміст

1	Важливо	3
----------	----------------	----------

2	Док-гучномовець	3
	Вступ	3
	Комплектація упаковки	3
	Огляд головного блока	4

3	Початок роботи	5
	Під'єднання до джерела живлення	5

4	Відтворення	5
	Відтворення вмісту з iPod/iPhone	5
	Відтворення із пристрою Bluetooth	6
	Відтворення із зовнішнього аудіопристрою	7
	Регулювання гучності	7
	Вимкнення звуку	7

5	Інформація про виріб	7
	Технічні характеристики	7

6	Усунення несправностей	8
	Про пристрій Bluetooth	8

7	Примітка	9
	Утилізація	10

1 Важливо

- Прочитайте ці інструкції.
- Візьміть до уваги всі попередження.
- Дотримуйтесь усіх вказівок.
- Не використовуйте виріб біля води.
- Не закривайте вентиляційні отвори.
Встановлюйте виріб згідно з інструкціями виробника.
- Не ставте виріб біля джерел тепла, наприклад батарей, обігрівачів, печей або інших виробів (включаючи підсилювачі), які виробляють тепло.
- Слідкуйте, щоб не стати на кабель живлення чи не перетиснути його, особливо біля штекерів та в місцях виходу з виробу.
- Використовуйте лише приладдя, вказане виробником.
- Від'єднуйте пристрій від мережі під час грози або коли Ви не плануєте ним користуватися протягом тривалого часу.
- Обслуговування виробу має здійснюватися кваліфікованими особами. Обслуговування виробу потрібне тоді, коли виріб пошкоджено тим чи іншим чином, наприклад пошкоджено кабель живлення або штекер, на виріб розлито рідину або впав якийсь предмет, виріб упав, потрапив під дощ або у середовище з високою вологістю чи просто не працює належним чином.
- Оберегайте виріб від рідин та бризок.
- Не ставте на виріб речей, які можуть спричинити його пошкодження (напр., ємності з рідиною, запалені свічки).
- Якщо для вимикання пристрою використовується штекер адаптера для безпосереднього підключення, слід стежити за його справністю.



Попередження

- Ніколи не знімайте корпус виробу.
- Ніколи не ставте виріб на інше електричне обладнання.
- Слідкуйте за тим, щоб кабель живлення, штекер чи адаптер завжди можна було легко від'єднати від мережі.

2 Док-гучномовець

Вітаємо вас із покупкою та ласкаво просимо до клубу Philips! Щоб у повній мірі скористатися підтримкою, яку пропонує компанія Philips, зареєструйте свій виріб на веб-сайті www.philips.com/welcome. Якщо Ви звернетесь до Philips, Вас запитують модель та серійний номер пристрою. Модель та серійний номер вказано знизу на програвачі. Запишіть тут цифри:
№ моделі _____
Серійний номер _____

Вступ

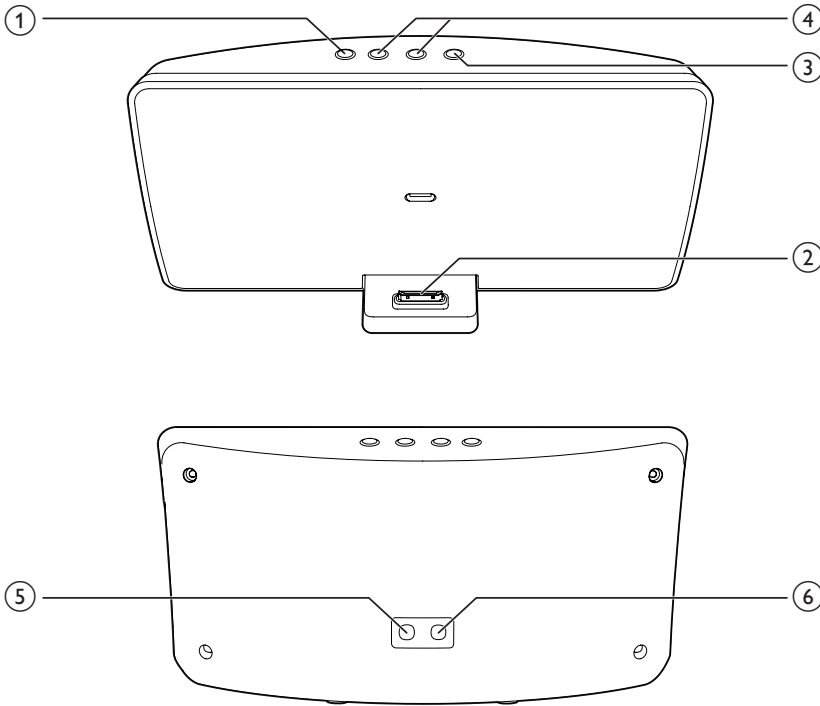
За допомогою цього док-гучномовця можна слухати аудіо з пристроїв iPod/iPhone, Bluetooth та інших зовнішніх аудіопристроїв.

Комплектація упаковки

Перевірте вміст упакування:

- Головний блок
- Адаптер змінного струму
- Короткий посібник
- Інструкція з безпеки

Огляд головного блока



- ① ✳
 - Вимкнення або увімкнення звуку.
- ② Док-станція для iPod/iPhone
- ③ ✳
 - Увімкнення або вимкнення функції Bluetooth.
- ④ + / —
 - Регулювання гучності.
- ⑤ MP3-LINK
 - Під'єднання до зовнішнього аудіопристрою.
- ⑥ DC IN
 - Під'єднання до джерела живлення.

3 Початок роботи

Завжди виконуйте вказівки у цьому розділі із вказаною послідовністю.

Під'єднання до джерела живлення

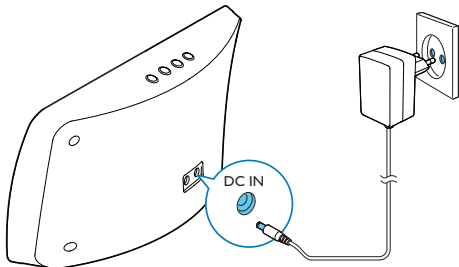


Увага!

- Ризик пошкодження виробу! Перевірте, чи напруга в електромережі відповідає значенню напруги, вказаному знизу пристрою.
- Небезпека ураження електричним струмом! Від'єднуючи кабель живлення, завжди тримайте його за штепсельну вилку. Ніколи не тягніть за кабель.

Під'єднайте адаптер живлення до:

- роз'єму **DC IN** позаду док-гучномовця;
- розетки.



4 Відтворення

Відтворення вмісту з iPod/iPhone

За допомогою цього док-гучномовця можна насолоджуватися аудіо з iPod/iPhone.

Сумісні iPod/iPhone

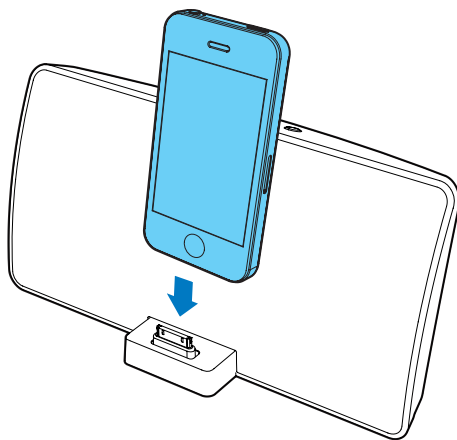
Док-гучномовець підтримує подані нижче моделі iPod та iPhone.

Made for:

- iPod touch (1-е, 2-е, 3-є та 4-е покоління)
- iPod classic
- iPod nano (1-е, 2-е, 3-є, 4-е, 5-е та 6-те покоління)
- iPhone 4S
- iPhone 4
- iPhone 3GS
- iPhone 3G
- iPhone

Прослуховування аудіо з iPod/iPhone

- 1 Вставте iPod/iPhone у док-станцію.
- 2 Запустіть відтворення аудіо з iPod/iPhone.



Виймання iPod/iPhone

Вийміть iPod/iPhone із док-станції.

Заряджання iPod/iPhone


Коли док-гучномовець під'єднано до мережі живлення, вставлений у док-станцію iPod/iPhone автоматично починає заряджатися.

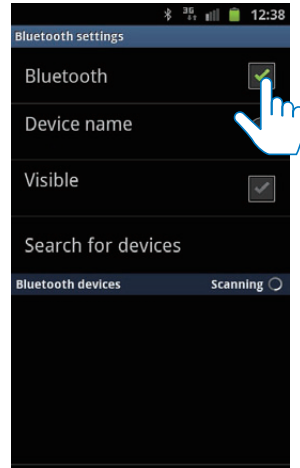
Відтворення із пристрою Bluetooth

З'єднання у пару з пристроями Bluetooth

Примітка

- Перш ніж під'єднати пристрій Bluetooth до цього док-гучномовця, ознайомтеся із можливостями Bluetooth пристрою.
- Ефективний робочий діапазон між системою із док-станцією і з'єднаним у пару пристроєм становить приблизно 10 метрів.
- Тримайте цей док-гучномовець подалі від інших електропристроїв, які можуть створювати перешкоди.

- 1 Щоб вибрати джерело Bluetooth, натисніть .
↳ Почне блимати кнопка Bluetooth.
- 2 Увімкніть на пристрої функцію Bluetooth.
 - Залежно від пристрою увімкнення функції Bluetooth може відбуватися по-різному.




- 3 Знайдіть пристрої Bluetooth, які можна з'єднати в пару з пристроєм.
- 4 Коли на пристрої з'явиться напис "AD530", виберіть його для під'єднання.
↳ У разі успішного під'єднання пролунають два звукові сигнали підтвердження і перестане блимати кнопка Bluetooth.
↳ На пристрої з'явиться інша піктограма Bluetooth.
- 5 Розпочніть відтворення музики на пристрої.
↳ Музика відтворюватиметься через док-гучномовець.

Порада

- Якщо пристрій Bluetooth вже було з'єднано в пару з AD530, потрібно лише знайти "AD530" в меню Bluetooth, а потім підтвердити під'єднання.

Щоб від'єднати пристрій Bluetooth, виконайте подані нижче кроки.

- Знову натисніть на док-гучномовці .
- Вимкніть на пристрої функцію Bluetooth чи перемістіть його за межі зв'язку.

Відтворення із зовнішнього аудіопристрою

За допомогою цього док-гучномовця можна також слухати аудіозаписи із зовнішнього пристрою, наприклад MP3-програвача.

Примітка

- Слідкуйте, щоб в док-гучномовець не було вставлено жодного iPod/iPhone.

- 1 Під'єднайте кабель MP3 Link (продається окремо) до:
 - роз'єму **MP3-LINK** позаду док-гучномовця;
 - роз'єму для навушників на зовнішньому пристрої.↳ Док-гучномовець перейде в режим MP3 Link автоматично.
- 2 Розпочніть відтворення музики на пристрої (див. посібник користувача пристрою).

Регулювання гучності

Для регулювання гучності під час відтворення натискайте + / -.

Вимкнення звуку

Щоб вимкнути чи увімкнути звук, під час відтворення натискайте **⌵**.

5 Інформація про виріб

Примітка

- Інформація про виріб може бути змінена без попередження.

Технічні характеристики

Підсилювач

Загальна вихідна потужність	4 Вт на канал x 2
Співвідношення "сигнал-шум"	> 62 дБ (А)
MP3 Link	650 мВ RMS

Bluetooth

Стандартні	Bluetooth стандартної версії 2.1+EDR
Вихідна потужність	0 дБм (клас 2)
Частотний діапазон	2,402-2,480 ГГц, діапазон ISM
Діапазон	10 м (вільного простору)

Загальна інформація

Мережа змінного струму	Модель: AS110-080-AE130 (Philips); Вхід: 100-240 В змінного струму, 50/60 Гц, 0,5 А; Вихід: 8 В = 1,3 А
Споживання електроенергії під час експлуатації	15 Вт

Споживання електроенергії в режимі очікування	<0,5 Вт
Макс. навантаження для iPod/iPhone	5 В === 1 А
Розміри	
- Головний блок (Ш × В × Г)	261 × 130 × 103 мм
Вага	
- Головний блок	0,9 кг
- З упакованням	1,5 кг

6 Усунення несправностей



Попередження

- У жодному разі не знімайте корпус пристрою.

Щоб зберегти дію гарантії, ніколи не намагайтеся самостійно ремонтувати систему.

Якщо під час використання пристрою виникають певні проблеми, перш ніж звертатися до центру обслуговування, скористайтеся наведеними нижче порадами. Якщо це не вирішить проблему, відвідайте веб-сайт компанії Philips (www.philips.com/support). Коли Ви звертаєтесь до компанії Philips, пристрій, номер моделі та серійний номер мають бути під руками.

Відсутнє живлення

- Перевірте, чи штекер змінного струму вставлено в розетку належним чином.
- Перевірте живлення розетки.

Немає звуку

- Налаштуйте гучність.

Пристрій не працює

- Від'єднайте та під'єднайте штекер змінного струму, після чого увімкніть пристрій знову.

Про пристрій Bluetooth

Не вдається відтворити музику на системі навіть після під'єднання пристрою Bluetooth.

- Використовувати пристрій із системою для відтворення музики неможливо.

Низька якість звуку після під'єднання до пристрою із підтримкою функції Bluetooth.

- Низька якість прийому сигналу Bluetooth. Перемістіть пристрій ближче до системи чи усуньте перешкоди між ними.

Не вдається під'єднатися до системи.

- Пристрій не підтримує профілів, потрібних для системи.
- Не увімкнено функцію Bluetooth пристрою. Про увімкнення функції читайте в посібнику користувача пристрою.
- Система не перебуває у режимі з'єднання у пару.
- Систему вже під'єднано до іншого пристрою, сумісного з функцією Bluetooth. Від'єднайте цей пристрій чи всі інші під'єднані пристрої і спробуйте ще раз.

З'єднаний у пару пристрій постійно під'єднується і від'єднується.

- Низька якість прийому сигналу Bluetooth. Перемістіть пристрій ближче до системи чи усуньте перешкоди між ними.
- Для деяких пристроїв з'єднання Bluetooth може вимикатися автоматично для економії енергії. Це не є ознакою збою у роботі системи.

7 Примітка

Внесення будь-яких змін чи модифікацій цього пристрою, які не є позитивно схвалені компанією Philips Consumer Lifestyle, можуть позбавити користувачів права користуватися цим пристроєм.



Написи "Made for iPod" та "Made for iPhone" вказують на те, що електронний пристрій було спеціально розроблено для під'єднання до iPod або iPhone відповідно і сертифіковано як такий, що відповідає стандартам корпорації Apple. Корпорація Apple не несе відповідальності за функціонування цього пристрою чи його відповідність стандартам безпеки та правовим нормам. Візьміть до уваги, що використання цього пристрою з iPod чи iPhone може вплинути на бездротове використання.

iPod та iPhone є товарними знаками корпорації Apple Inc., зареєстрованими у США та інших країнах.

€ 2150

Цей виріб відповідає усім вимогам Європейського Союзу щодо радіоперешкод.

Утилізація



Виріб виготовлено з високоякісних матеріалів і компонентів, які можна переробити і використовувати повторно.

Позначення у вигляді перекресленого контейнера для сміття на виробі означає, що на цей виріб поширюється дія Директиви Ради Європи 2002/96/ЕС:



Не утилізуйте цей виріб з іншими побутовими відходами. Дізнайтеся про місцеву систему розділеного збору електричних та електронних пристроїв. Належна утилізація старого пристрою допоможе запобігти негативному впливу на навколишнє середовище та здоров'я людей.

Інформація про довкілля

Для упаковки виробу було використано лише потрібні матеріали. Ми подбали про те, щоб упаковку можна було легко розділити на три види матеріалу: картон (коробка), пінополістирол (амортизуючий матеріал) та поліетилен (пакети, захисний пінопластовий лист).

Система містить матеріали, які в розібраному вигляді можна здати на переробку та повторне використання у відповідний центр. Утилізуйте пакувальні матеріали, використані батареї та непотрібні пристрої відповідно до місцевих правових норм.



Примітка

- Табличка з даними знаходиться на дні пристрою.



Specifications are subject to change without notice
© 2012 Koninklijke Philips Electronics N.V.
All rights reserved.

AD530_12_UM_V1.0

