

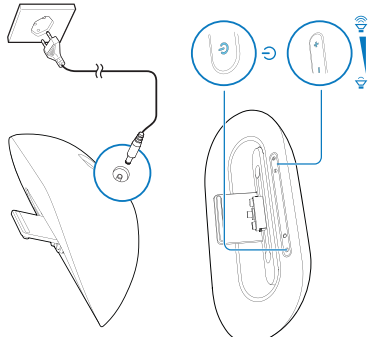
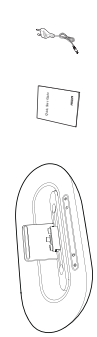


## Guia para início rápido

### PHILIPS

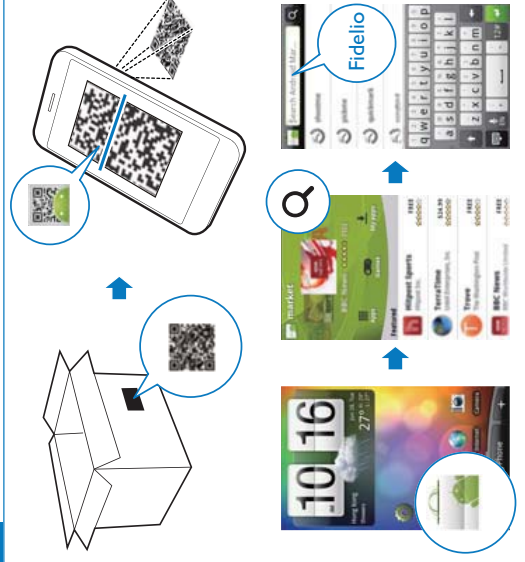


- Antes de usar o produto, leia todas as informações de segurança fornecidas.
- **Requisitos de sistema para:**  
Sistema Android (versão 2.1 ou posterior)  
Bluetooth 2.1 ou posterior  
Conector micro USB
- **Nota:** se o conector micro USB estiver localizado na parte superior, a rotação automática de tela estará disponível para Android 2.3 ou posterior. Aceda [www.philips.com/flexidock](http://www.philips.com/flexidock) para obter mais detalhes.
- Para fazer download do Songbird e instalá-lo no PC, acesse [www.philips.com/songbird](http://www.philips.com/songbird).
- Para obter o manual do usuário completo, acesse [www.philips.com/welcome](http://www.philips.com/welcome).



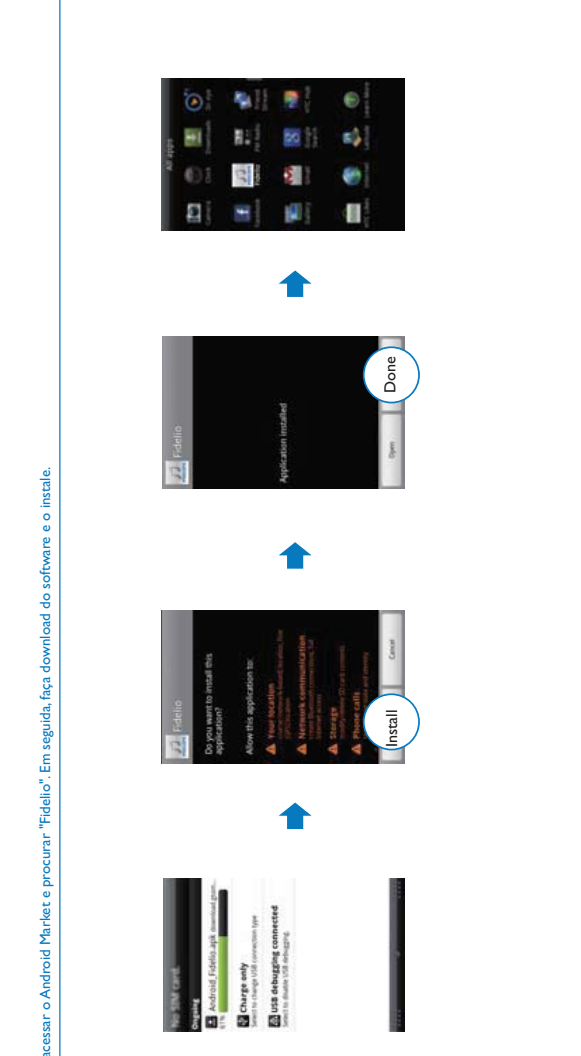
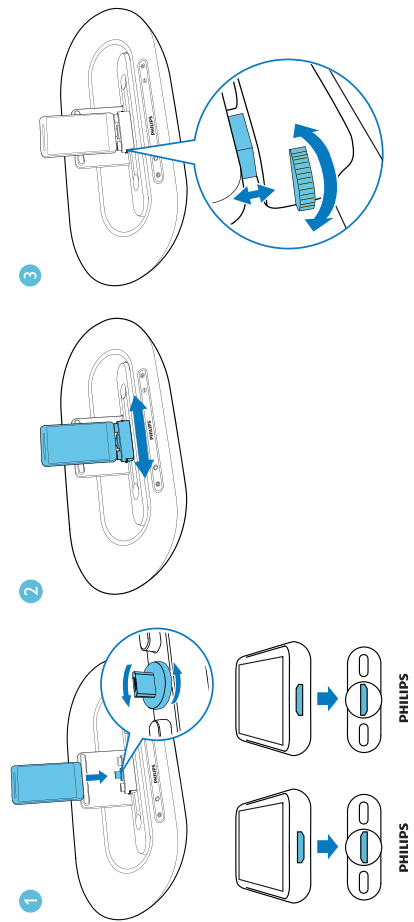
## 2

Instale o Fidelity  
Para reproduzir/gerenciar arquivos de música usando o "Fidelity", é necessário fazer a leitura do código QR ou acessar o Android Market e procurar "Fidelity". Em seguida, faça download do software e o instale.



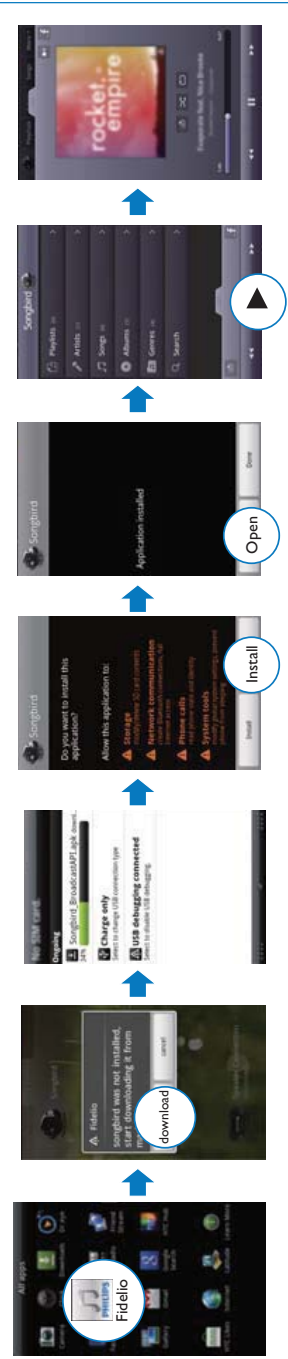
## 3

Encaixe o telefone Android no dispositivo



## 4

Instalar o Songbird no telefone Android



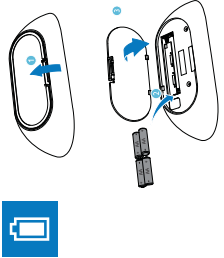
## 5

Instalar o Songbird no computador



Instale gratuitamente o Songbird ([www.philips.com/songbird](http://www.philips.com/songbird)) no computador para gerenciar e sincronizar as músicas do PC com o telefone Android.

Quando o plugue de ALIMENTAÇÃO ou um sopelador de aparelhos é usado como dispositivo de desconectar, este dispositivo deve ficar prontamente disponível.



Atenção

- Nunca remova a tampa ou cubra o equipamento.
Não lubrifique nem uma parte do equipamento.
Mantenha o equipamento longe da luz solar direta, de chamas, do calor, da umidade e do acesso ao cabo.
Garanta a facilidade de acesso ao cabo.
A tampa ou ao adaptador de alimentação só é necessário desconectar a TV a cada 60 dias.

Especificações

As informações do produto estão sujeitas a alterações sem aviso prévio.
Amplificador
Potência de saída: 2 X 5 W RMS @ 10% THD
Impedância nominal: 7Ω, 6ΩA
Relação sinal:ruído: 0,5 - 0,8 RMS, 10kHz
Entrada auxiliar: 0,5 - 0,8 RMS, 10kHz

Informações gerais

Adaptador de energia
OH-1028-AD-903000U/0402LJG/SAW/CCC/BR/UL
A.C.
Consumo de energia em modo de espera < 33 W
Consumo de energia em modo de operação < 1 W
Consumo de energia em modo de espera < 1 W
Consumo de energia em modo de operação < 33 W
Entrada de energia: 220V ~ 240V, 50/60 Hz, 3 A
Saída: 2 X 5 W, 6ΩA, 10kHz

Segurança

Conheça os símbolos de segurança
Este ícone indica a presença de material sem isolamento no interior da unidade que pode ser perigoso para a segurança de todos os presentes em sua casa, não remova a tampa do produto.
O ponto de extinção alerta para recorrer sua documentação fornecida deve ser cuidadosamente lida para evitar problemas de operação e manutenção.
AVISO: Para reduzir o risco de incêndio ou choque elétrico, este equipamento não deve ser exposto a chuva nem a umidade. Objetos que contêm líquidos, como vasos, não devem ser colocados sobre o equipamento.
Não toque no cabo de alimentação ou no cabo de conexão do plugue ao seu respectivo slot, encasilhado totalmente.



Instruções de segurança importantes

- 1 Leia estas instruções.
2 Guarde estas instruções.
3 Preste atenção a todos os avisos.
4 Siga todas as instruções.
5 Não use este equipamento próximo à água.
6 Para limpeza, use apenas um pano seco.
7 Faça a instalação de acordo com as instruções do fabricante.
8 A instalação não deve ser feita perto de fontes de calor, como aquecedores, grades de passagem de ar quente, fogões ou outros equipamentos (incluindo amplificadores) que geram calor.
9 Proteja o fio elétrico para que não seja pisado nem comprimido, principalmente em paredes, plugues e casis tomadas, e/ou cais e em uma parte em que o plugue de alimentação tenha que ser removido.
10 Use somente os acessórios especificados pelo fabricante.
11 Use somente o carrinho, suporte, tripé, prateleira ou mesa especificada para este equipamento.
12 Não tente mover o equipamento sem o equipamento de transporte adequado e cuidado ao movê-lo ou ao transportar o equipamento para evitar que caia e provoque acidentes.



- 13 Desconecte o equipamento durante tempestades com trovoadas ou quando houver risco de raios para proteger o equipamento.
14 Não use este equipamento próximo a produtos inflamáveis ou perigosos, como álcool, gasolina, produtos de limpeza, produtos de limpeza domésticos, produtos de limpeza para automóveis, produtos de limpeza para móveis, produtos de limpeza para pisos, produtos de limpeza para vidros, produtos de limpeza para metais, produtos de limpeza para tecidos, produtos de limpeza para roupas, produtos de limpeza para utensílios de cozinha, produtos de limpeza para ferramentas, produtos de limpeza para materiais de construção, produtos de limpeza para produtos químicos, produtos de limpeza para produtos farmacêuticos, produtos de limpeza para produtos de beleza, produtos de limpeza para produtos de higiene pessoal, produtos de limpeza para produtos de higiene infantil, produtos de limpeza para produtos de higiene para animais de estimação, produtos de limpeza para produtos de higiene para idosos, produtos de limpeza para produtos de higiene para pessoas com deficiência, produtos de limpeza para produtos de higiene para pessoas com doenças crônicas, produtos de limpeza para produtos de higiene para pessoas com doenças infecciosas, produtos de limpeza para produtos de higiene para pessoas com doenças mentais, produtos de limpeza para produtos de higiene para pessoas com doenças neurológicas, produtos de limpeza para produtos de higiene para pessoas com doenças oncológicas, produtos de limpeza para produtos de higiene para pessoas com doenças reprodutivas, produtos de limpeza para produtos de higiene para pessoas com doenças respiratórias, produtos de limpeza para produtos de higiene para pessoas com doenças cardiovasculares, produtos de limpeza para produtos de higiene para pessoas com doenças endócrinas, produtos de limpeza para produtos de higiene para pessoas com doenças imunológicas, produtos de limpeza para produtos de higiene para pessoas com doenças metabólicas, produtos de limpeza para produtos de higiene para pessoas com doenças nutricionais, produtos de limpeza para produtos de higiene para pessoas com doenças osteomusculares, produtos de limpeza para produtos de higiene para pessoas com doenças sensoriais, produtos de limpeza para produtos de higiene para pessoas com doenças sistêmicas, produtos de limpeza para produtos de higiene para pessoas com doenças tóxicas, produtos de limpeza para produtos de higiene para pessoas com doenças infecciosas, produtos de limpeza para produtos de higiene para pessoas com doenças parasitárias, produtos de limpeza para produtos de higiene para pessoas com doenças fúngicas, produtos de limpeza para produtos de higiene para pessoas com doenças bacterianas, produtos de limpeza para produtos de higiene para pessoas com doenças virais, produtos de limpeza para produtos de higiene para pessoas com doenças protozoárias, produtos de limpeza para produtos de higiene para pessoas com doenças helmínticas, produtos de limpeza para produtos de higiene para pessoas com doenças parasitárias, produtos de limpeza para produtos de higiene para pessoas com doenças fúngicas, produtos de limpeza para produtos de higiene para pessoas com doenças bacterianas, produtos de limpeza para produtos de higiene para pessoas com doenças virais, produtos de limpeza para produtos de higiene para pessoas com doenças protozoárias, produtos de limpeza para produtos de higiene para pessoas com doenças helmínticas.

LISTA DE SERVIÇO AUTORIZADO - BRASIL

Table listing authorized service centers across various Brazilian states including Acre, Amapá, Amazonas, Bahia, Ceará, Espírito Santo, Goiás, Maranhão, Mato Grosso do Sul, Mato Grosso, Minas Gerais, Pará, Pernambuco, Piauí, Rio de Janeiro, Rio Grande do Norte, Rio Grande do Sul, Rondônia, Roraima, Santa Catarina, São Paulo, Sergipe, Tocantins, and Piauí.

A lista completa e atualizada dos nossos postos autorizados está disponível no site: www.philips.com.br/suporte

CERTIFICADO DE GARANTIA NO BRASIL
Este aparelho é garantido pela Philips do Brasil Ltda. por um período superior ao estabelecido por lei. Porém para que a garantia tenha validade é imprescindível que, além deste certificado, seja apresentada a nota fiscal de compra do produto.

A Philips do Brasil Ltda assegura ao proprietário consumidor deste aparelho as seguintes garantias, a partir de data de entrega do produto, conforme expresso na nota fiscal de compra, que passa a fazer parte deste certificado:

- Garantia para rádios e reprodutores de CD portáteis (sem caixa acústica destracável): 180 dias.
Garantia para os demais produtos da marca Philips: 365 dias.

Esta garantia perderá sua validade se:
O defeito apresentado for ocasionado pelo uso indevido ou em desconformidade com o seu manual de instruções.

- O produto for alterado, violado ou consertado por pessoa não autorizada pela Philips.
O produto for ligado a fonte de energia (rede elétrica, pilhas, bateria, etc.) de características diferentes das recomendadas no manual de instruções e/ou no produto.
O número de série que identifica o produto estiver de alguma forma adulterado ou rasurado.

Estão excluídos desta garantia defeitos decorrentes do descumprimento do manual de instruções do produto, de casos fortuitos ou de força maior bem como aqueles causados por agentes da natureza e acidentes. Excluem-se igualmente desta garantia defeitos decorrentes do uso dos produtos em serviços não doméstico/residencial regular ou em desconformidade com o uso recomendado. ESTÃO EXCLUÍDAS DA GARANTIA ADICIONAIS AS PILHAS OU BATERIAS FORNECIDAS JUNTO COM O CONTROLE REMOTO.

Nos municípios onde não exista assistência técnica autorizada Philips, as despesas de transporte do aparelho e/ou técnico autorizado comem por conta do consumidor requerente do serviço. A garantia não será válida se o produto necessitar de modificações ou adaptações para habilitá-lo a operar em qualquer outro país que não aquele para o qual foi designado, fabricado, aprovado e/ou autorizado, ou ter sofrido qualquer dano decorrente deste tipo de modificação.

Philips do Brasil Ltda.

No Brasil, para informações adicionais sobre o produto, entre em contato com o C.C. - Centro de Informações ao Consumidor através dos telefones (11) 212-40203 (Grande São Paulo) e 0800-701-0203 (demais regiões e estados).

Horário de atendimento de segunda a sexta-feira, das 8h às 20h e sábados das 8h às 13h.
Visite também nossa página de suporte ao consumidor no website: www.philips.com.br/suporte

Para atendimento fora do Brasil, contate a Philips local ou a: Philips Consumer Service Beukenlaan 2 - 5651 CD Eindhoven The Netherlands

