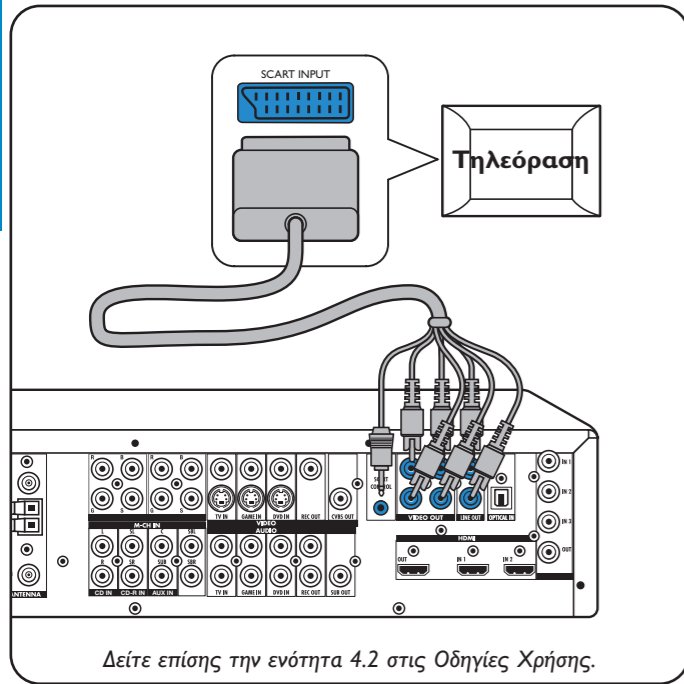
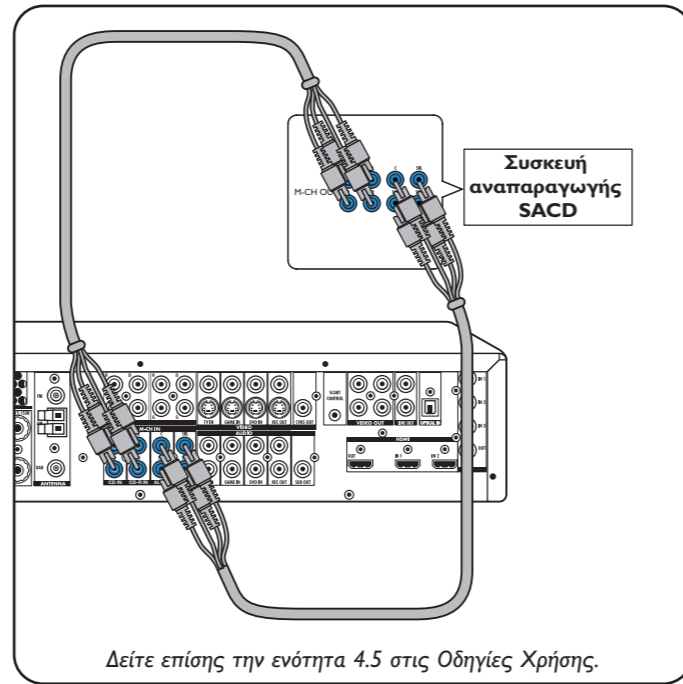


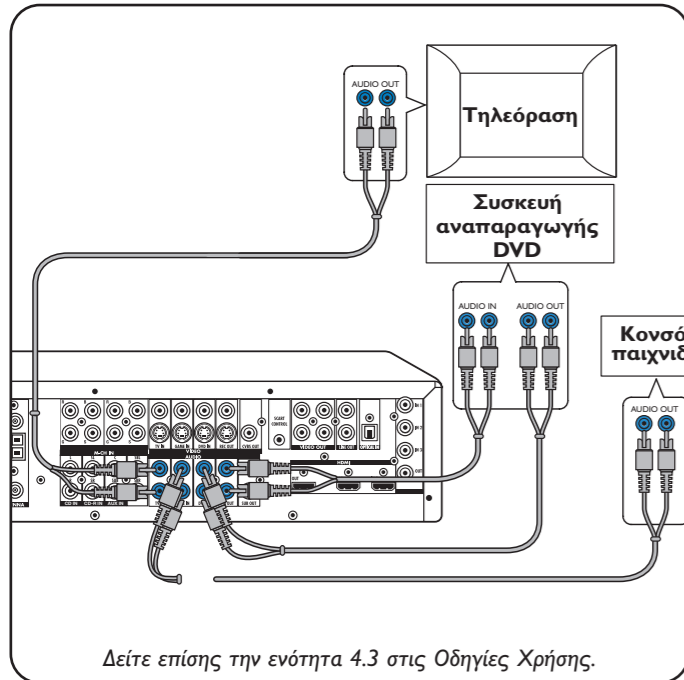
TV



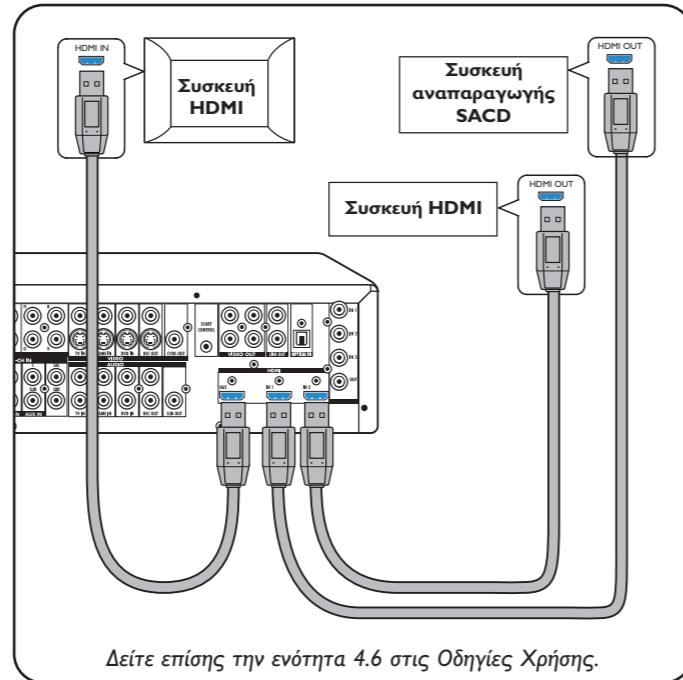
Αναλογικές πολυκαναλικές συσκευές



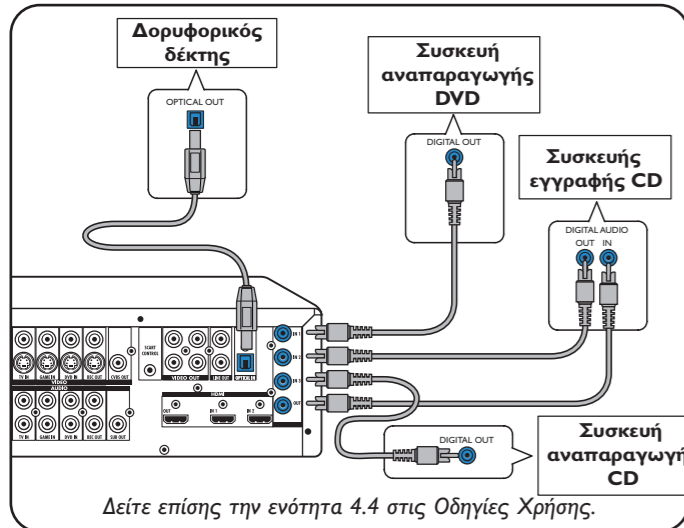
Αναλογικές στερεοφωνικές συσκευές ήχου



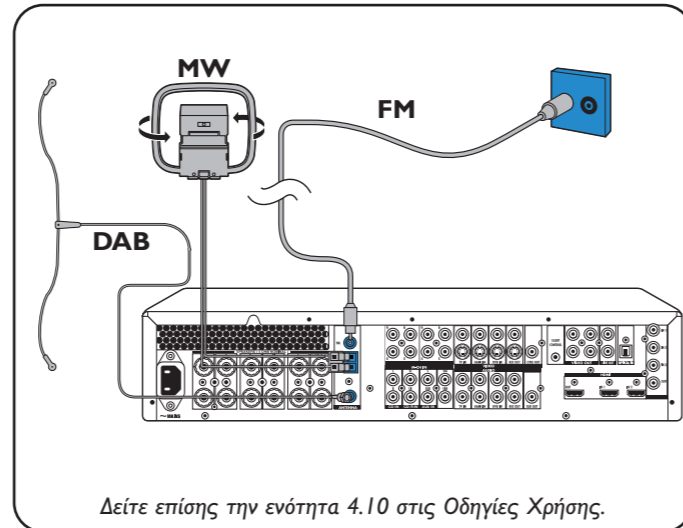
Ψηφιακές συσκευές HDMI



Ψηφιακές συσκευές ήχου

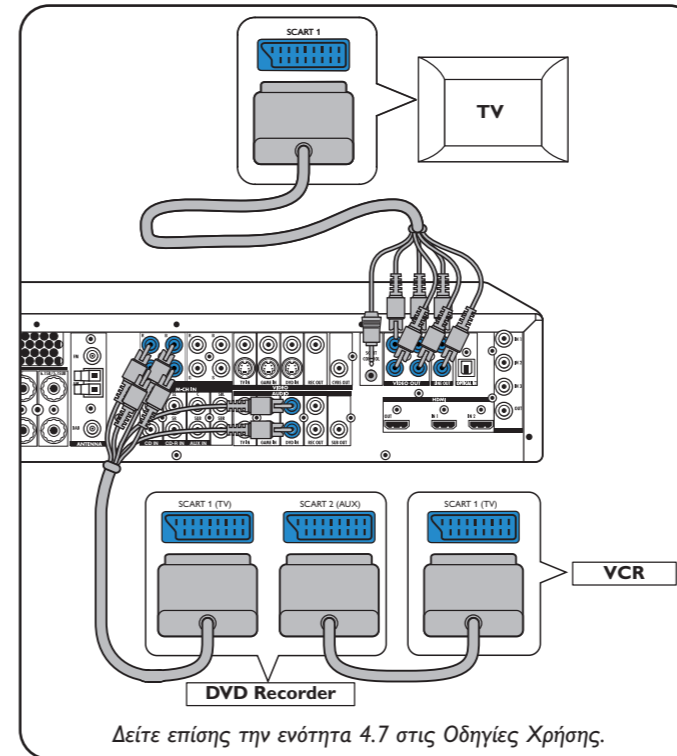


Κεραίες

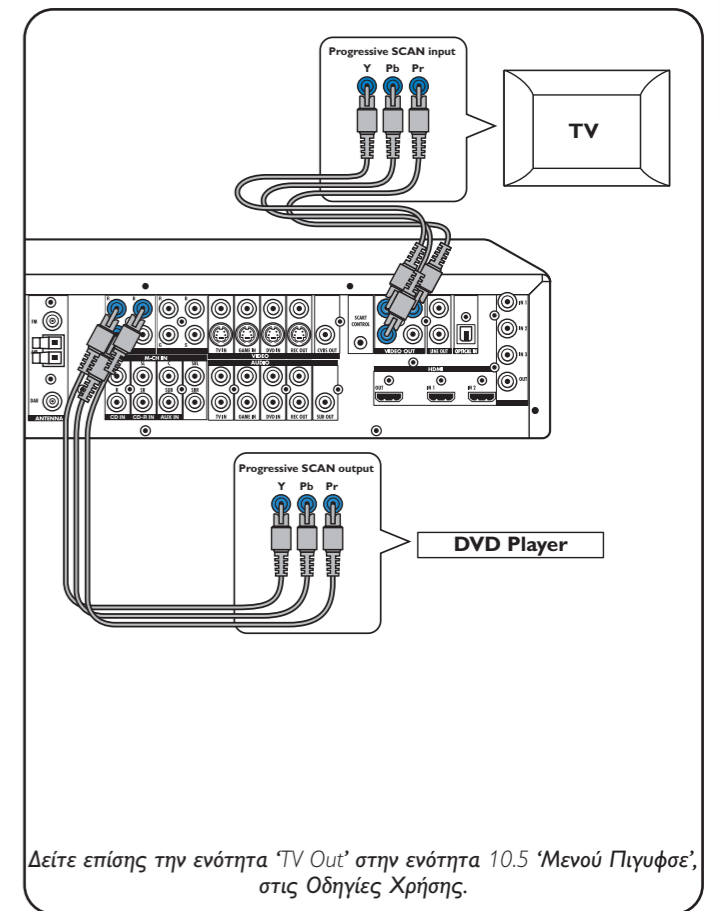


Συσκευές εικόνας
- Scart RGBS

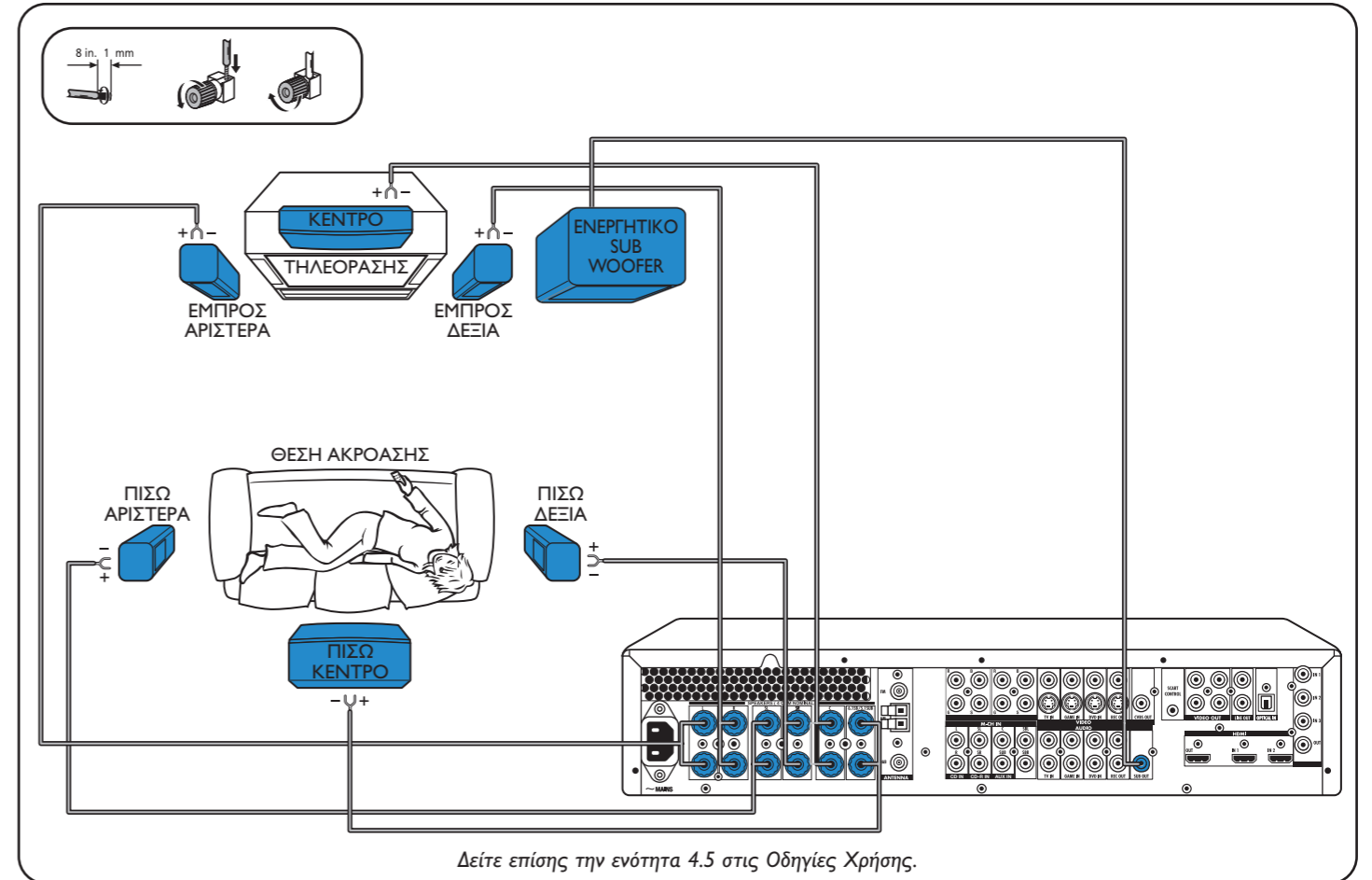
Οι ψηφιακές υποδοχές εισόδου DIGITAL IN 1 και OPTICAL IN προορίζονται για τις εισόδους ήχου των υποδοχών VIDEO 1 IN και VIDEO 2 IN. Αν η συνδεδεμένη συσκευή δεν διαθέτει ψηφιακή έξοδο, πρέπει να ρυθμίσετε άλλες (αναλογικές) υποδοχές εισόδου ήχου για τη σύνδεση ήχου της συγκεκριμένης συσκευής. Για τον σκοπό αυτό δείτε την ενότητα 'Ρύθμιση υποδοχών εισόδου' στην ενότητα 'Προετοιμασία και εγκατάσταση'.



Συσκευές εικόνας
- Progressive Scan (Ycb/Cr,YPb/Pr)



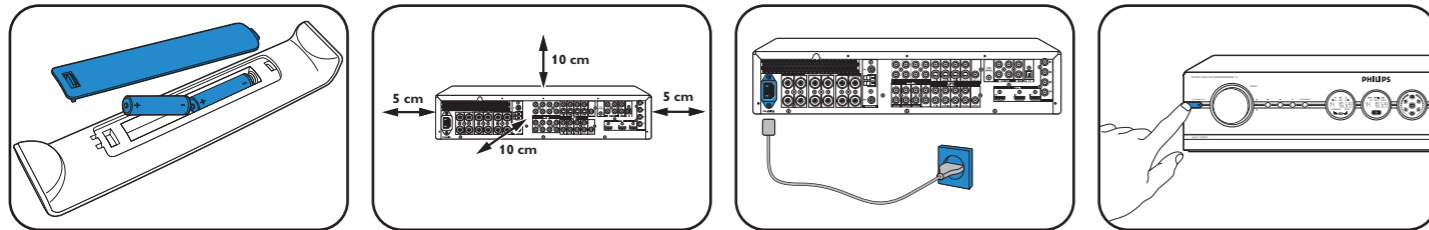
Ηχεία: Διάταξη 6.1



Ελληνικά

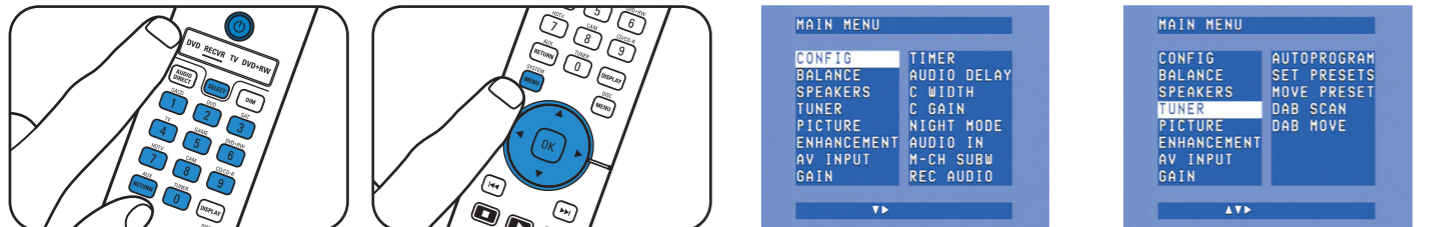
Ελληνικά

Προετοιμασία



- Βάλτε τις μπαταρίες στο τηλεχειριστήριο.
- Τοποθετήστε τη συσκευή.
- Βάλτε τη στην πρίζα.
- Ανάψτε τη συσκευή.

Μετακίνηση στο μενού



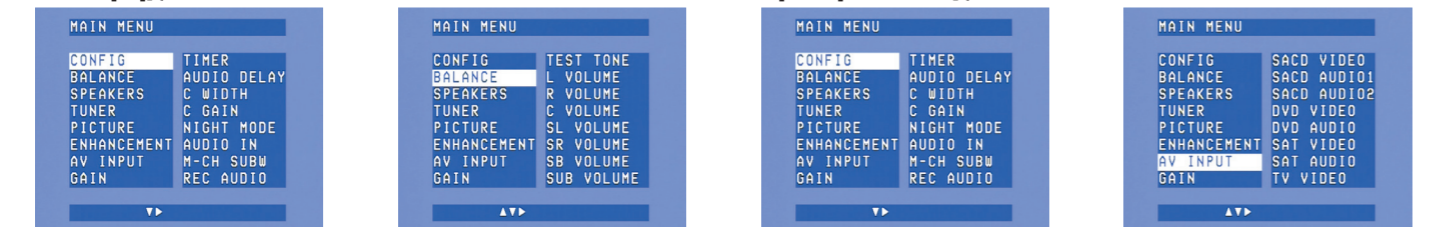
- 1 Ανάψτε τον δέκτη και την τηλεόραση. Επιλέξτε 'A/V input' στην τηλεόραση.
- 2 Χρησιμοποιήστε το κουμπί SELECT για να επιλέξετε RECVR.
- 3 Χρησιμοποιήστε τα κουμπιά επιλογής συσκευής εισόδου για να επιλέξετε τη συσκευή που θέλετε.
- 4 Πατήστε το κουμπί SYSTEM MENU για να ανοίξετε το μενού συστήματος.
- 5 Χρησιμοποιήστε τα κουμπιά ▲ και ▼ για να επιλέξετε υπομενού.
- 6 Επιβεβαιώστε με το κουμπί OK.
- 7 Χρησιμοποιήστε τα κουμπιά ►, ◀, ▼ και ▲ για να επιλέξετε επιλογές και ρυθμίσεις στα υπομενού.
- 8 Επιβεβαιώστε με το κουμπί OK.
- 9 Πατήστε το κουμπί SYSTEM MENU για να κλείσετε το μενού συστήματος.

Επιλογή γλώσσας OSD



- 1 Χρησιμοποιήστε το κουμπί ▼ για να επιλέξετε 'Config'. Επιβεβαιώστε με το κουμπί OK.
- 2 Χρησιμοποιήστε το κουμπί ▼ για να επιλέξετε 'Μαξηφαγε'. Επιβεβαιώστε με το κουμπί OK.
- 3 Χρησιμοποιήστε το κουμπί ► για να επιλέξετε τη γλώσσα που θέλετε. Επιβεβαιώστε με το κουμπί OK.
- 1 Χρησιμοποιήστε το κουμπί ▼ για να επιλέξετε 'Τπεαλεστ'. Επιβεβαιώστε με το κουμπί OK.
- 2 Χρησιμοποιήστε τα κουμπιά ►, ◀, ▼ και ▲ για να ρυθμίσετε μέγεθος και απόσταση για όλα τα ηχεία. Επιβεβαιώστε με το κουμπί OK.

Ένταση ηχείων

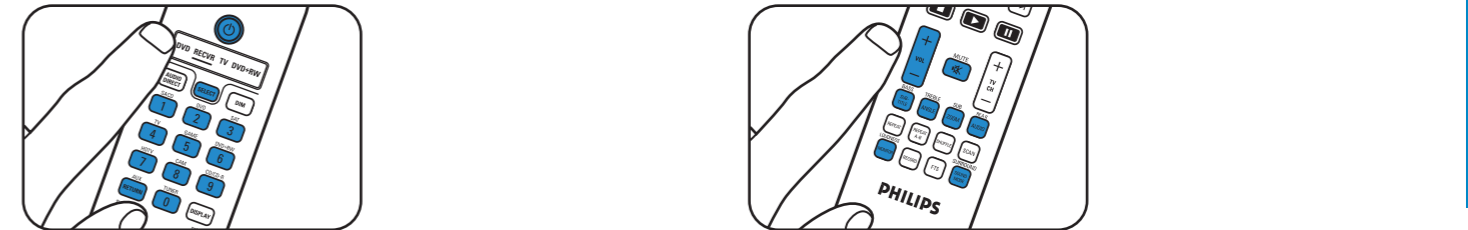


- 1 Χρησιμοποιήστε το κουμπί ▼ για να επιλέξετε 'Βαμαζεγε'. Επιβεβαιώστε με το κουμπί OK.
- 2 Χρησιμοποιήστε τα κουμπιά ►, ◀, ▼ και ▲ για να ρυθμίσετε την ένταση για όλα τα ηχεία. Επιβεβαιώστε με το κουμπί OK.
- 1 Χρησιμοποιήστε το κουμπί ▼ για να επιλέξετε 'A/V input'. Επιβεβαιώστε με το κουμπί OK.
- 2 Χρησιμοποιήστε τα κουμπιά ▼ και ▲ για να επιλέξετε οπτικοακουστική συσκευή (π.χ. CD Audio). Επιβεβαιώστε με το κουμπί OK.
- 3 Χρησιμοποιήστε τα κουμπιά ◀ και ► για να επιλέξετε υποδοχή εισόδου για τη συγκεκριμένη συσκευή (π.χ. GAME IN). Επιβεβαιώστε με το κουμπί OK.

* Αυτό είναι απαραίτητο μόνο αν θέλετε να συνδέσετε συσκευή, για την οποία δεν υπάρχουν υποδοχές στον δέκτη.

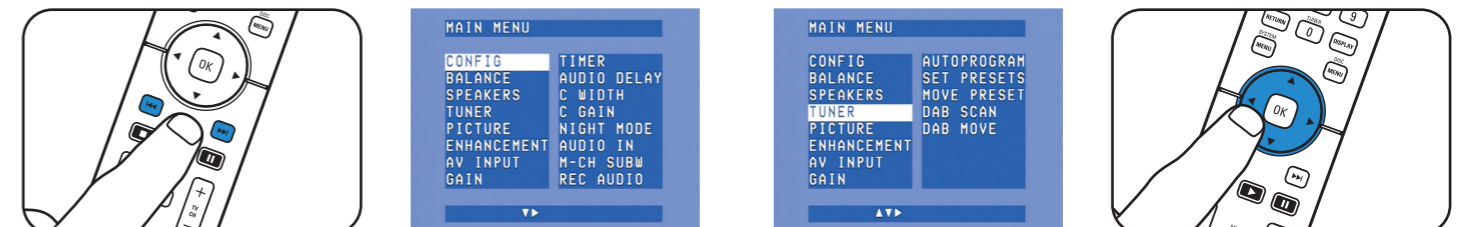
Σημείωση: Για περισσότερες λεπτομέρειες σχετικά με την προετοιμασία και εγκατάσταση του DFR9000, δείτε τις ενότητες 4 'Εγκατάσταση', 5 'Μενού συστήματος' και 6 'Ρύθμιση του δέκτη' στις Οδηγίες Χρήσης.

Αναπαραγωγή



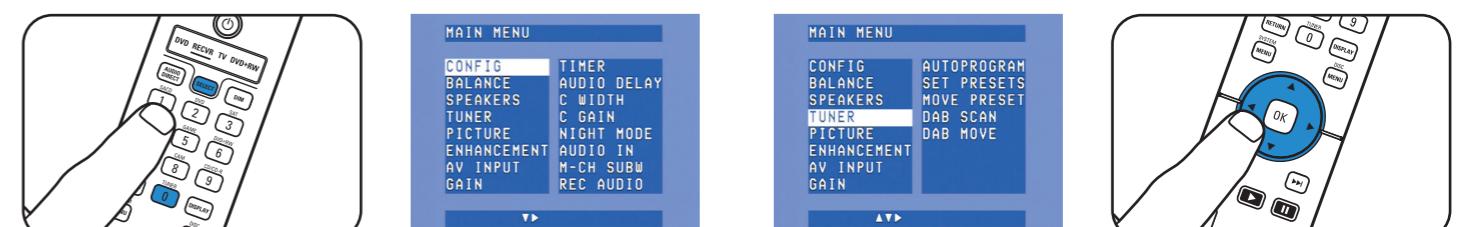
- 1 Χρησιμοποιήστε το κουμπί SELECT για να επιλέξετε RECVR.
- 2 Ανάψτε τον δέκτη και τη συσκευή.
- 3 Χρησιμοποιήστε τα κουμπιά επιλογής συσκευής εισόδου για να επιλέξετε τη συσκευή που θέλετε.
- 4 Αρχίστε την αναπαραγωγή στη συσκευή εισόδου.
- Χρησιμοποιήστε τα κουμπιά ρύθμισης του ήχου για να ρυθμίσετε τον ήχο.
- Χρησιμοποιήστε το κουμπί SURROUND για να επιλέξετε από τις λειτουργίες τφσοφξδ.

Συντονισμός ραδιοφωνικών σταθμών (FM, FM-M, MW)



- 1 Χρησιμοποιήστε το κουμπί SELECT για να επιλέξετε RECVR.
- 2 Χρησιμοποιήστε το κουμπί TUNER για να επιλέξετε το ραδιόφωνο.
- 3 Κρατήστε πατημένο το κουμπί ◀ ή ► για περίπου 1 δευτερόλεπτο και στη συνέχεια αφήστε το.
- 4 Πατήστε πάλι το κουμπί ◀ ή ► για να διακόψετε την αναζήτηση.
- 1 Πατήστε το κουμπί SYSTEM MENU για να ανοίξετε το μενού συστήματος.
- 2 Χρησιμοποιήστε το κουμπί ▼ για να επιλέξετε 'Tuner'. Προχωρήστε με το κουμπί ►.
- 3 Χρησιμοποιήστε το κουμπί ▼ για να επιλέξετε 'Autoprogram'. Προχωρήστε με το κουμπί ►.
- 4 Χρησιμοποιήστε τα κουμπιά ▲ και ▼ για να επιλέξετε τον αριθμό του αποθηκευμένου ραδιοφωνικού σταθμού, από τον οποίο και πάνω θα αποθηκευτούν οι ραδιοφωνικοί σταθμοί. Επιβεβαιώστε με το κουμπί OK.
- > Η αποθήκευση ραδιοφωνικών σταθμών μπορεί να πάρει αρκετά λεπτά.

Αποθήκευση ραδιοφωνικών σταθμών DAB



- 1 Χρησιμοποιήστε το κουμπί SELECT για να επιλέξετε RECVR.
- 2 Χρησιμοποιήστε το κουμπί TUNER για να επιλέξετε DAB.
- 3 Πατήστε το κουμπί SYSTEM MENU για να ανοίξετε το μενού συστήματος. Προχωρήστε με το κουμπί ►.
- 4 Χρησιμοποιήστε το κουμπί ▼ για να επιλέξετε 'Tuner'. Προχωρήστε με το κουμπί ►.
- 5 Χρησιμοποιήστε το κουμπί ▼ για να επιλέξετε 'Dab scan'.
- 6 Πατήστε OK (7) για να επιλέξετε 'New'.
- > Η αποθήκευση ραδιοφωνικών σταθμών DAB μπορεί να πάρει αρκετά λεπτά.
- Πατήστε το κουμπί ◀ ή ► για να επιλέξετε έναν από τους αποθηκευμένους ραδιοφωνικούς σταθμούς DAB.

Σημείωση: Για περισσότερες λεπτομέρειες σχετικά με τη λειτουργία του DFR9000, δείτε τις ενότητες 7 'Λειτουργία του ενισχυτή' και 8 'Λειτουργία του ραδιοφώνου' στις Οδηγίες Χρήσης.

