


---

User manual

---

Příručka pro uživatele

---

Brugervejledning

---

Benutzerhandbuch

---

Εγχειρίδιο χρήσης

---

Manual del usuario

---

Käyttöopas

---

Mode d'emploi

---

Felhasználói kézikönyv

---

Manuale utente

---

Gebruiksaanwijzing

---

Brukerhåndbok

---

Instrukcja obsługi

---

Manual do utilizador

---

Manual de utilizare

---

Príručka uživateľa

---

Användarhandbok

---

Kullanım kılavuzu

---

## Always there to help you

Register your product and get support at  
[www.philips.com/support](http://www.philips.com/support)





# Sommario

<b>1 Importante</b>	2	<b>6 Aggiornamento del software</b>	14
Guida e supporto tecnico	2	Verifica della versione software	14
Sicurezza	2	Aggiornamento software tramite USB	14
Manutenzione del prodotto	3		
Salvaguardia dell'ambiente	3	<b>7 Caratteristiche del prodotto</b>	15
Conformità	4		
		<b>8 Risoluzione dei problemi</b>	17
<b>2 Informazioni sul prodotto</b>	4		
Unità principale	4		
Telecomando	5		
Connettori	6		
Subwoofer senza fili	6		
<b>3 Collocazione</b>	7		
Posizionamento dell'unità principale	7		
Posizionamento del subwoofer	8		
<b>4 Collegamento</b>	8		
Associazione con il subwoofer	8		
Collegamento al TV	9		
Collegamento di dispositivi digitali tramite HDMI	9		
Collegamento audio dal TV e da altri dispositivi	10		
<b>5 Utilizzo del prodotto</b>	11		
Regolazione del volume	11		
Scelta dell'audio	11		
Riproduzione di file audio tramite Bluetooth	12		
Connessione Bluetooth tramite sistema NFC	12		
Dispositivi di archiviazione USB	13		
Lettore MP3	13		
Auto standby	14		
Impostazione della luminosità del display	14		
Applicare le impostazioni predefinite	14		

# 1 Importante

Leggere attentamente le istruzioni prima di utilizzare il prodotto. La garanzia non copre i danni derivanti dal mancato rispetto delle istruzioni fornite.

---

## Guida e supporto tecnico

Per l'assistenza online completa, visitare [www.philips.com/support](http://www.philips.com/support) in:

- scaricare il manuale dell'utente e la guida rapida
- visualizzare le guide video (disponibili solo per modelli specifici)
- trovare risposte alle domande frequenti (FAQ)
- inviare una domanda per e-mail
- parlare in chat con un rappresentante dell'assistenza.

Seguire le istruzioni sul sito Web per selezionare la lingua preferita, quindi inserire il numero di modello del proprio prodotto.

È inoltre possibile contattare l'assistenza clienti del proprio paese. Prima di contattare l'assistenza, annotare il numero di modello e il numero di serie del prodotto. Tali informazioni si trovano sul retro o sulla parte inferiore del prodotto.

---

## Sicurezza

### Rischio di scossa elettrica o di incendio!

- Non esporre il prodotto e gli accessori a pioggia o acqua. Non collocare contenitori di liquidi, ad esempio vasi, accanto al prodotto. Se vengono versati dei liquidi sopra o all'interno del prodotto, scollegarlo immediatamente dalla presa di corrente. Per un controllo del prodotto prima dell'uso, contattare il centro assistenza clienti.

- Non collocare mai il prodotto e gli accessori vicino a fiamme esposte o ad altre fonti di calore, inclusa la luce diretta del sole.
- Non inserire oggetti nelle aperture di ventilazione o in altre aperture del prodotto.
- Se si usa la spina di alimentazione o un accoppiatore per scollegare il dispositivo, assicurarsi che la spina e l'accoppiatore siano facilmente accessibili.
- Scollegare il prodotto dalla presa di corrente in caso di temporali.
- Estrarre sempre il cavo di alimentazione afferrando la spina e non il cavo.

### Rischio di corto circuito o di incendio!

- Prima di collegare il prodotto alla presa di corrente accertarsi che la tensione di alimentazione corrisponda al valore stampato sotto o sul retro dell'apparecchio. Non collegare mai il prodotto alla presa di corrente se la tensione è diversa.

### Rischio di lesioni o danni al prodotto!

- Per i prodotti con montaggio a parete, utilizzare solo la staffa del supporto in dotazione. Fissare il supporto a una parete in grado di sostenere il peso del prodotto e del supporto stesso. Gibson Innovations non può essere ritenuta responsabile in caso di danni o lesioni riconducibili a montaggi a parete non corretti.
- Non posizionare mai il prodotto o un qualsiasi oggetto su cavi di alimentazione o altre attrezzature elettriche.
- Se il prodotto viene trasportato in luoghi dove la temperatura è inferiore a 5°C, estrarlo dalla confezione e attendere che la sua temperatura raggiunga la temperatura ambiente prima di eseguire il collegamento alla presa di corrente.
- Le parti di questo prodotto possono essere di vetro. Maneggiare con cura per evitare ferite e danni.

### Rischio di surriscaldamento!

- Non installare il prodotto in uno spazio ristretto. Lasciare uno spazio di almeno 10 cm intorno al prodotto per consentirne la ventilazione. Accertarsi che le aperture di ventilazione del prodotto non siano mai coperte da tende o altri oggetti.



Questo è un apparecchio di CLASSE II con doppio isolamento e senza dispositivi per la messa a terra.

### Rischio di contaminazione!

- Non utilizzare combinazioni di batterie diverse (vecchie e nuove, al carbonio e alcaline, ecc...).
- Rischio di esplosione in caso di sostituzione errata delle batterie. Sostituire solo con un batteria uguale o equivalente.
- Rimuovere le batterie se scariche o se il telecomando deve rimanere a lungo inutilizzato.
- Le batterie contengono sostanze chimiche e devono quindi essere smaltite in modo corretto.

### Rischio di ingoiare le batterie.

- Il prodotto/telecomando può contenere una batteria a bottone, che potrebbe essere ingoiata. Tenere sempre la batteria fuori dalla portata dei bambini. Se ingerita, la batteria può causare ferite gravi o la morte. Possono verificarsi ustioni interne gravi a due ore dall'ingestione.
- Se si sospetta che una batteria sia stata inghiottita o sia stata inserita in una qualsiasi parte del corpo, consultare subito un medico.
- Quando si cambiano le batterie, tenere sia quelle vecchie che quelle nuove lontano dalla portata dei bambini. Assicurarsi che il vano batterie sia totalmente sicuro dopo aver sostituito la batteria.
- Se il vano batterie non risulta sicuro, non utilizzare più il prodotto. Tenere lontano dalla portata dei bambini e contattare il produttore.

## Manutenzione del prodotto

Per la pulizia del prodotto, utilizzare solo panni in microfibra.

## Salvaguardia dell'ambiente

### Smaltimento di prodotti e batterie obsolete



Questo prodotto è stato progettato e realizzato con materiali e componenti di alta qualità che possono essere riciclati e riutilizzati.



Questo simbolo indica che il prodotto è conforme alla Direttiva europea 2012/19/EU.



Questo simbolo indica che il prodotto contiene batterie conformi alla Direttiva europea 2013/56/EU e che quindi non possono essere smaltite con i normali rifiuti domestici. Informarsi sul sistema di raccolta differenziata in vigore per i prodotti elettrici ed elettronici nella zona in cui si desidera smaltire il prodotto. Seguire le normative locali e non smaltire mai il prodotto e le batterie con i normali rifiuti domestici. Il corretto smaltimento delle batterie e dei prodotti non più utilizzabili aiuta a prevenire l'inquinamento ambientale e possibili danni alla salute.

### Rimozione delle batterie

Per rimuovere le batterie, vedere la sezione relativa all'installazione delle batterie.

## Conformità

# CE 0560

Questo prodotto è conforme ai requisiti sulle interferenze radio della Comunità Europea. Con la presente, Gibson Innovations dichiara che questo prodotto è conforme ai requisiti essenziali e ad altre disposizioni correlate della Direttiva 1999/5/EC. La Dichiarazione di conformità è presente sul sito [www.p4c.philips.com](http://www.p4c.philips.com).

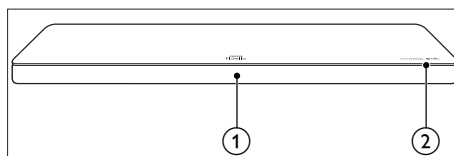
## 2 Informazioni sul prodotto

Congratulazioni per l'acquisto e benvenuti in Philips! Per trarre il massimo vantaggio dall'assistenza Philips (ad esempio per quanto riguarda gli aggiornamenti software), registrare il proprio prodotto su [www.philips.com/welcome](http://www.philips.com/welcome).

### Unità principale

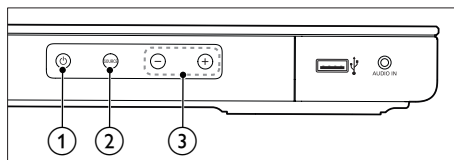
Questa sezione include una panoramica dell'unità principale.

#### Vista frontale



- ① **Display**
- ② **Etichetta NFC**  
Toccare il dispositivo con tecnologia NFC sull'etichetta per la connessione Bluetooth.

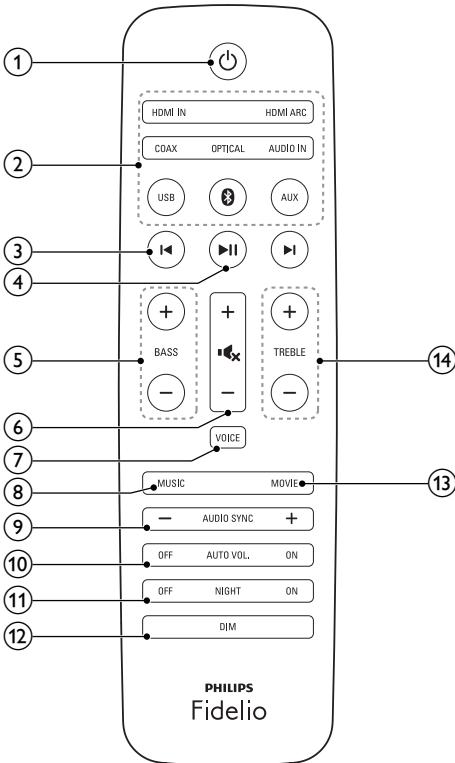
#### Vista laterale



- ① **⏻**  
Consente di accendere il prodotto o passare alla modalità standby.
- ② **SOURCE**  
Selezionare una sorgente di ingresso per questo prodotto.
- ③ **+/- (Volume)**  
Consente di aumentare o ridurre il volume.

# Telecomando

Questa sezione include una panoramica del telecomando.



## 1 (Standby-Acceso)

Consente di accendere il prodotto o passare alla modalità standby.

## 2 Tasti SOURCE

- **HDMI ARC:** consente di impostare la sorgente sul collegamento HDMI ARC.
- **HDMI IN:** consente di impostare la sorgente sul collegamento HDMI IN.
- **:** consente di passare alla modalità Bluetooth.
- **USB:** consente di passare alla modalità USB.

- **AUDIO IN:** consente di impostare la sorgente audio sul collegamento MP3 (jack da 3,5 mm).
- **COAX:** Consente di impostare la sorgente audio sul collegamento coassiale.
- **OPTICAL:** Consente di impostare la sorgente audio sul collegamento ottico.
- **AUX:** consente di impostare la sorgente audio sul collegamento AUX.

## 3 / (Indietro/Avanti)

Consentono di saltare al brano precedente o successivo in modalità USB e Bluetooth (solo per i dispositivi Bluetooth che supportano il profilo AVRCP).

## 4 (Riproduci/Pausa)

- Consente l'avvio, la pausa o il ripristino della riproduzione in modalità USB e Bluetooth (solo per i dispositivi Bluetooth che supportano il profilo AVRCP).

## 5 BASS +/-

Consente di aumentare o diminuire i bassi.

## 6 Controllo del volume

- **+/-:** Consente di aumentare o ridurre il volume.
- **:** Consente di disattivare o ripristinare il volume.

## 7 VOICE

Premere per attivare/disattivare l'ottimizzazione audio.

## 8 MUSIC

Consente di selezionare la modalità audio stereo.

## 9 AUDIO SYNC +/-

Consente di aumentare o diminuire il ritardo dell'audio.

## 10 AUTO VOL ON/OFF

Consente di attivare o disattivare il volume automatico.

## 11 NIGHT ON/OFF

Consente di attivare o disattivare la modalità notte.

## 12 DIM

Consente di impostare la luminosità del display di questo prodotto.

## 13 MOVIE

Consente di selezionare la modalità audio surround.

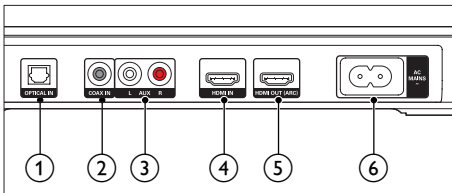
## 14 TREBLE +/-

Consente di aumentare o diminuire gli alti.

## Connettori

Questa sezione include una panoramica dei connettori disponibili su questo prodotto.

### Connettori posteriori



### 1 OPTICAL IN

Consente il collegamento all'uscita audio ottica sul TV o su un dispositivo digitale.

### 2 COAX IN

Consente il collegamento all'uscita audio coassiale sul TV o su un dispositivo digitale.

### 3 AUX L/R

Consente il collegamento all'uscita audio analogica sul TV o su un dispositivo analogico.

### 4 HDMI IN

Consente il collegamento all'uscita HDMI su un dispositivo digitale.

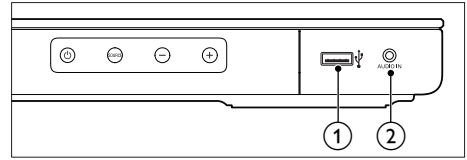
### 5 HDMI OUT (ARC)

Consente il collegamento all'ingresso HDMI sul TV.

### 6 AC MAINS~

Collegamento all'alimentazione.

### Connettori laterali



### 1

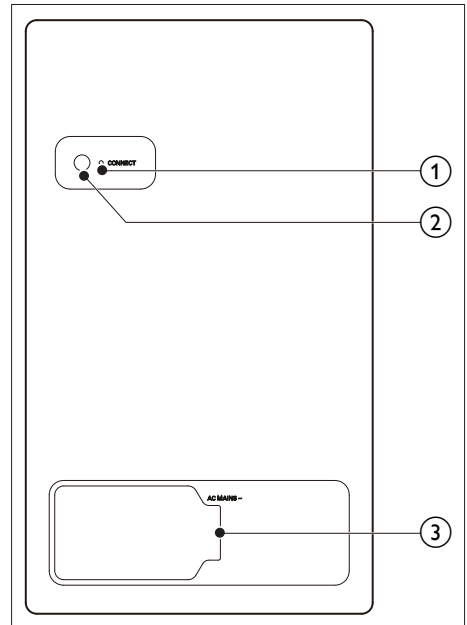
- Ingresso audio da un dispositivo di archiviazione USB.
- Software di aggiornamento per questo prodotto.

### 2 AUDIO IN

Ingresso audio da, ad esempio, un lettore MP3 (jack da 3,5 mm).

## Subwoofer senza fili

Questo prodotto è dotato di subwoofer wireless.





### ① Indicatore sul subwoofer

- Quando il dispositivo viene acceso, o una volta terminata correttamente l'associazione, l'indicatore si illumina.
- Durante l'associazione wireless tra il subwoofer e l'unità principale, l'indicatore lampeggia velocemente.
- Se l'associazione non viene completata correttamente, l'indicatore lampeggia lentamente.
- Quando la connessione wireless viene scollegata per un minuto, la spia si spegne.

### ② CONNECT (collegamento)

Premere per accedere alla modalità di associazione per il subwoofer.

### ③ AC MAINS~

Effettuare il collegamento all'alimentazione.

## 3 Collocazione

### Posizionamento dell'unità principale

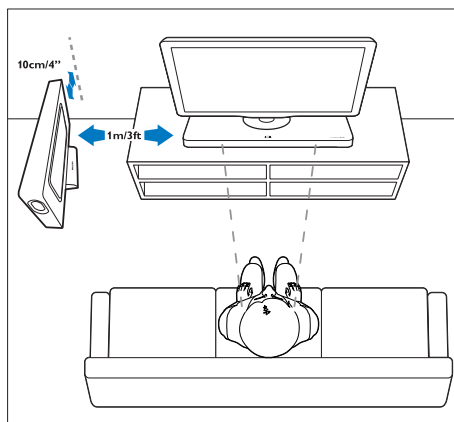
Questo prodotto è stato progettato per essere posizionato sotto il televisore.



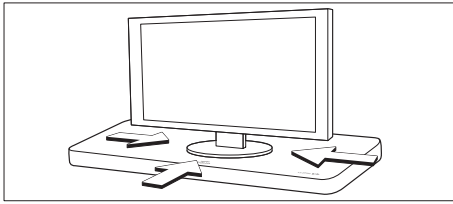
#### Attenzione

- Il prodotto è progettato per TV con un peso inferiore a 44 kg. Non posizionare un TV di tipo CRT sul prodotto.
- Non posizionare il prodotto su un carrello, supporto, staffa o tavolo instabile. In caso contrario, il prodotto potrebbe cadere, causando gravi infortuni alle persone o riportando gravi danni.
- Verificare che le aperture di ventilazione sul pannello posteriore non siano bloccate.
- Il rivestimento superiore dell'unità principale è in vetro temperato. Prestare particolare attenzione al rivestimento superiore per evitare che si graffi o si rompa.
- Non modificare la posizione del prodotto dopo aver posizionato il televisore sopra di esso.

- 1 Posizionare il prodotto su una superficie piatta e stabile vicino al televisore. Quindi posizionarvi sopra il TV.



- 2 Accertarsi che la base del TV sia posizionata al centro del prodotto e non sporga da uno dei bordi.



#### Suggerimento

- Se la base del televisore è troppo grande per essere posta sopra il prodotto, posizionare quest'ultimo in un altro punto, ad esempio su un ripiano sotto il televisore, ma mantenerlo vicino al TV in modo che il cavo audio possa raggiungerlo. È possibile anche installare il TV a muro sopra il prodotto.
- Se il televisore è dotato di un dispositivo anti ribaltamento, installarlo in base alle istruzioni del produttore e regolare il blocco dopo aver posizionato il televisore sul prodotto.
- Se si posiziona il prodotto in un armadietto o su un ripiano, per prestazioni audio ottimali, verificare che la parte frontale del prodotto sia il più possibile vicino al bordo anteriore del ripiano.
- Se si posiziona il prodotto accanto a un muro, verificare che ci sia una distanza di almeno 2,5 cm tra il muro e la parte posteriore del prodotto.

## Posizionamento del subwoofer

È possibile posizionare il subwoofer in orizzontale o in verticale. Consultare la guida rapida per ulteriori dettagli.



#### Nota

- Se si posiziona il subwoofer in verticale, installare la base del piedistallo in dotazione per prevenire l'instabilità del subwoofer.

Posizionare il subwoofer ad almeno 1 metro dall'unità principale e a dieci centimetri dal muro.

Per risultati ottimali, posizionare il subwoofer come mostrato nella figura del passaggio 1 qui sopra.

# 4 Collegamento

Questa sezione fornisce informazioni sul collegamento del prodotto a un TV e ad altri dispositivi.

Per informazioni sui collegamenti base di questo prodotto e degli accessori, vedere la guida rapida.



#### Nota

- Per l'identificazione e i parametri di alimentazione, fare riferimento alla targhetta del modello posta sul retro o sulla parte inferiore del prodotto.
- Prima di effettuare o modificare un collegamento, assicurarsi che tutti i dispositivi siano scollegati dalla presa di corrente.

## Associazione con il subwoofer

Il subwoofer wireless effettua automaticamente l'associazione al prodotto per la connessione wireless non appena vengono accesi il prodotto e il subwoofer.

Se non è possibile udire alcun suono dal subwoofer wireless, associare manualmente il subwoofer:

- 1 Accendere il prodotto e il subwoofer:
  - ↳ Se il collegamento al prodotto viene disabilitato, l'indicatore sul subwoofer lampeggia lentamente.
- 2 Premere il pulsante **CONNECT** (collegamento) sul subwoofer per accedere alla modalità di associazione.
  - ↳ L'indicatore sul subwoofer lampeggia velocemente.
- 3 Sul telecomando, entro sei secondi premere due volte **⏮**, quindi premere **BASS -**, **TREBLE -** e **⏭** in sequenza.
  - ↳ Se l'associazione è terminata correttamente, l'indicatore sul subwoofer si accende.

↳ Se l'associazione non è completata correttamente, l'indicatore sul subwoofer lampeggia lentamente.

- 4 Se l'associazione non avviene correttamente, ripetere i passaggi riportati qui sopra.

## Collegamento al TV

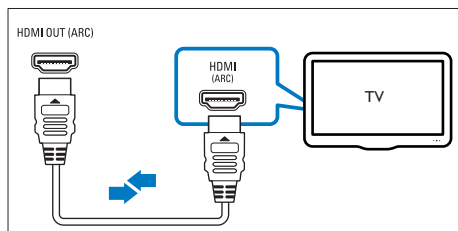
È possibile collegare il prodotto a un TV per guardare video. È possibile ascoltare l'audio del TV tramite il prodotto.

Usare il collegamento di migliore qualità disponibile sul prodotto e sul TV.

### Collegamento al TV tramite HDMI (ARC)

Migliore qualità audio

Il prodotto supporta la versione HDMI ARC con Audio Return Channel (ARC). Se il TV è conforme allo standard HDMI ARC, è possibile ascoltare l'audio del TV tramite questo prodotto utilizzando un unico cavo HDMI.



- 1 Collegare il connettore **HDMI OUT (ARC)** sul prodotto al connettore **HDMI ARC** sul TV mediante un cavo HDMI ad alta velocità.
  - Il connettore **HDMI ARC** sul TV potrebbe riportare una dicitura diversa. Per informazioni, consultare il manuale dell'utente del TV.
- 2 Attivare le funzionalità HDMI-CEC sul TV. Per informazioni, consultare il manuale dell'utente del TV.

### Nota

- Se il TV non è conforme allo standard HDMI ARC, collegare un cavo audio per sentire l'audio del TV attraverso il prodotto. (vedere 'Opzione 3: collegamento audio tramite cavi audio analogici' a pagina 10)
- Se il TV non dispone di un connettore DVI, è possibile usare un adattatore HDMI/DVI per il collegamento al TV. Alcune delle funzionalità, tuttavia, potrebbero non essere disponibili.

## Collegamento di dispositivi digitali tramite HDMI

Collegare un dispositivo digitale come un decoder, un lettore DVD/Blu-ray o una console per videogiochi al prodotto tramite un collegamento HDMI singolo. Quando si collegano i dispositivi in questo modo e si riproduce un file o un gioco, il

- video viene visualizzato automaticamente sul TV e
- l'audio è riprodotto su questo prodotto automaticamente.

- 1 Collegare il connettore **HDMI OUT** sul dispositivo digitale al connettore **HDMI IN** sul prodotto tramite un cavo HDMI ad alta velocità.
- 2 Collegare il prodotto al TV attraverso **HDMI OUT (ARC)**.
  - Se il TV non è compatibile con HDMI-CEC, selezionare l'ingresso video corretto sul TV.
- 3 Attivare l'opzione HDMI-CEC sui dispositivi collegati. Per informazioni, fare riferimento al manuale dell'utente del dispositivo in uso.

---

## Collegamento audio dal TV e da altri dispositivi

Riproduzione audio da TV o altri dispositivi attraverso gli altoparlanti di questo prodotto. Usare il collegamento di migliore qualità disponibile sul TV, sul prodotto e sugli altri dispositivi.

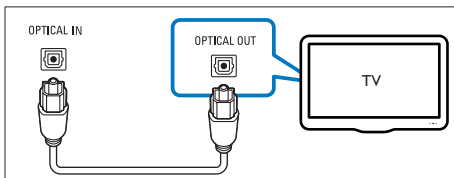
### Nota

- Se il prodotto e il TV sono collegati tramite **HDMI ARC**, non è necessario un collegamento audio.

---

### Opzione 1: collegamento audio tramite un cavo ottico digitale

Migliore qualità audio

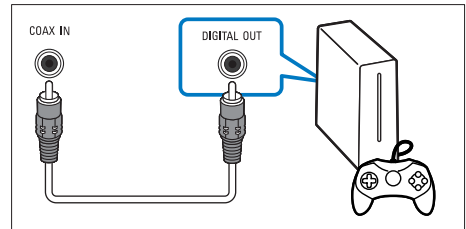


- 1 Collegare il connettore **OPTICAL IN** sul prodotto al connettore **OPTICAL OUT** sul TV o su un altro dispositivo mediante un cavo ottico.
  - Il connettore ottico digitale potrebbe recare la dicitura **SPDIF** o **SPDIF OUT**.

---

### Opzione 2: collegamento audio tramite un cavo coassiale digitale

Migliore qualità audio



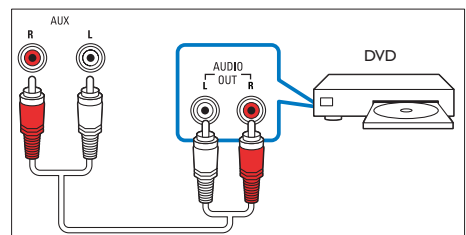
- 1 Collegare il connettore **COAX IN** sul prodotto al connettore **COAXIAL/DIGITAL OUT** sul TV o su un altro dispositivo mediante un cavo coassiale.
  - Il connettore coassiale digitale potrebbe recare la dicitura **DIGITAL AUDIO OUT**.

---

### Opzione 3: collegamento audio tramite cavi audio analogici

Qualità audio di base

- 1 Collegare i connettori **AUX** sul prodotto ai connettori **AUDIO OUT** sul TV o su un altro dispositivo mediante un cavo analogico.



# 5 Utilizzo del prodotto

Questa sezione fornisce informazioni relative all'utilizzo del prodotto per riprodurre file multimediali da varie sorgenti.

## Operazioni preliminari

- Effettuare i collegamenti necessari descritti nella guida rapida e nel manuale dell'utente.
- Passare il prodotto alla sorgente corretta per altri dispositivi.

## Regolazione del volume

- 1 Premere **+/- (Volume)** per aumentare o ridurre il livello del volume.
  - Per disattivare l'audio, premere **⏏**.
  - Per ripristinare l'audio, premere nuovamente **⏏** o premere **+/- (Volume)**.

## Scelta dell'audio

Questa sezione consente di scegliere l'impostazione audio ottimale per i video o la musica.

### Modalità audio surround

Utilizzare le modalità surround per ottenere un'atmosfera audio coinvolgente.

- Premere **MOVIE** per creare un'esperienza di ascolto surround.
- Premere **MUSIC** per ottenere un audio stereo a due canali o multicanale, ideale per ascoltare la musica.

### Ottimizzazione audio

- Premere **VOICE** per attivare/disattivare l'ottimizzazione audio.
  - ↳ Quando viene attivata l'ottimizzazione audio, viene visualizzato **VOICE** (voce).
  - ↳ Quando viene disattivata l'ottimizzazione audio, viene visualizzato **NORMAL** (normale).

### Equalizzatore

Consente di modificare le impostazioni delle frequenze alte (alti) e delle frequenze basse (bassi) del prodotto.

- 1 Premere **TREBLE +/-** o **BASS +/-** per modificare il livello di toni alti o bassi.

### Sincronizzazione di video e audio

Se l'audio e il video non sono sincronizzati, è possibile impostare un ritardo audio per la sincronizzazione con le immagini.

- 1 Premere **AUDIO SYNC +/-** per sincronizzare l'audio con il video.

### Volume automatico

Abilitare l'opzione relativa al volume automatico per mantenere costante il volume quando si passa da una sorgente all'altra.

- 1 Premere **AUTO VOL ON/OFF** per attivare o disattivare il volume automatico.

### Modalità notte

Per un ascolto moderato, la modalità notturna diminuisce il volume dei suoni alti durante la riproduzione audio. La modalità notturna è disponibile solo per i DVD con colonne sonore Dolby Digital.

- 1 Premere **NIGHT ON/OFF** per attivare o disattivare la modalità notte.

## Nota

- Se è impostato il volume automatico, non è possibile attivare la modalità notte.

## Riproduzione di file audio tramite Bluetooth

Con il Bluetooth attivato, collegare il prodotto al dispositivo Bluetooth (ad esempio iPad, iPhone, iPod touch, telefono Android o computer portatile) per ascoltare i file audio memorizzati sul dispositivo tramite gli altoparlanti del prodotto.

### Cosa serve?

- Un dispositivo Bluetooth che supporta il profilo Bluetooth A2DP, AVRCP con la versione Bluetooth 4.0 + EDR.
- Il raggio d'azione tra questo prodotto e il dispositivo Bluetooth è di circa 10 metri.

- 1** Premere **0** sul telecomando per fare in modo che il prodotto passi in modalità Bluetooth.  
↳ **BT** viene visualizzato sul display, lampeggiante.
- 2** Sul dispositivo, attivare il Bluetooth e cercare e selezionare **PHILIPS XS1** per avviare il collegamento (consultare il manuale dell'utente del dispositivo Bluetooth su come attivare il Bluetooth).  
↳ Durante il collegamento, **BT** lampeggia sul display.
- 3** Attendere fin quando non viene emesso un segnale acustico dal prodotto.  
↳ Quando la connessione Bluetooth viene stabilita, **BT** viene visualizzato sul display.  
↳ Se il collegamento non ha esito positivo, sul display **BT** lampeggia continuamente.

- 4** Selezionare e riprodurre i file audio o musicali sul dispositivo Bluetooth.
  - Durante la riproduzione, se si riceve una chiamata, la riproduzione musicale viene interrotta. La riproduzione riprende quando la chiamata viene interrotta (questa funzione dipende dal dispositivo mobile collegato).
  - Se il dispositivo Bluetooth supporta il profilo AVRCP, sul telecomando è possibile premere **◀/▶** per saltare un brano oppure **▶||** per mettere in pausa/ripristinare la riproduzione.
- 5** Per uscire dal Bluetooth, selezionare un'altra sorgente.
  - Quando si passa nuovamente alla modalità Bluetooth, il collegamento Bluetooth rimane attivo.

## Nota

- La riproduzione musicale potrebbe essere interrotta da ostacoli presenti tra il dispositivo e il prodotto, come il muro, il rivestimento metallico che ricopre il dispositivo o altri dispositivi nelle vicinanze che operano sulla stessa frequenza.
- Se si desidera collegare il prodotto con un altro dispositivo Bluetooth, tenere premuto **0** sul telecomando per disconnettere il dispositivo Bluetooth attualmente collegato.

## Connessione Bluetooth tramite sistema NFC

NFC (Near Field Communication) è una tecnologia che consente le comunicazioni wireless a corto raggio tra dispositivi con essa compatibili, ad esempio telefoni cellulari.

### Cosa serve?

- Un dispositivo Bluetooth con funzione NFC.
- Per l'associazione, toccare il dispositivo NFC sull'etichetta **NFC** del prodotto.

- 1 Attivare la funzione NFC sul dispositivo Bluetooth (per maggiori dettagli, consultare il manuale dell'utente del dispositivo).
  - 2 Toccare il dispositivo NFC sull'etichetta **NFC** del prodotto fino a sentire un segnale acustico.
    - Per la connessione iniziale, su alcuni dispositivi mobili appare una richiesta di associazione, selezionare "YES" (Sì) per effettuare il collegamento.
    - ↳ Quando la connessione Bluetooth viene stabilita, **BT** viene visualizzato sul display.
    - ↳ Se il collegamento non ha esito positivo, sul display **BT** lampeggia continuamente.
  - 3 Selezionare e riprodurre i file audio o musicali sul dispositivo NFC.
    - Per interrompere il collegamento, toccare di nuovo il dispositivo NFC sull'etichetta **NFC** sul prodotto.
- Durante la riproduzione tramite USB, tenere premuto il pulsante per **USB** passare alla modalità di ripetizione, quindi premere **USB** per selezionare una delle seguenti modalità di riproduzione.
    - **ONE REPEAT**: consente di ripetere il brano corrente.
    - **ALL RPT**: consente di ripetere tutti i brani in una cartella.
    - **SHUFFLE**: consente di riprodurre in maniera casuale i brani di una cartella.
    - **OFF RPT**: consente di uscire dalla modalità di ripetizione/riproduzione casuale.

#### Nota

- Questo prodotto supporta i file WMA convertiti tramite Windows Media Player (i file WMA convertiti con altri convertitori di formati di file potrebbero non funzionare).
- Se il dispositivo di storage USB dispone di una grande libreria multimediale, è necessario del tempo per caricare i contenuti.
- Questo prodotto non può essere compatibile con determinati tipi di dispositivi di archiviazione USB.
- Se si usa una prolunga USB, un multi-lettore USB o HUB USB, il dispositivo di archiviazione USB potrebbe non essere riconosciuto.
- I protocolli PTP e MTP delle fotocamere digitali non sono supportati.
- Non rimuovere il dispositivo di archiviazione USB quando è in corso la lettura.
- I file musicali con protezione DRM (MP3, WMA) non sono supportati.
- Porta USB supportata: 5 V  $\overline{\text{DC}}$ , 1 A.

## Dispositivi di archiviazione USB

È possibile ascoltare l'audio da un dispositivo di archiviazione USB, come un lettore MP3 e una memoria flash USB eccetera.

### Cosa serve?

- Un dispositivo di archiviazione USB con file system di tipo FAT o NTFS e compatibile con la classe di archiviazione di massa.
- Un file MP3 o WMA su un dispositivo di archiviazione USB

- 1 Collegare un dispositivo di archiviazione USB a questo prodotto.
- 2 Premere **USB** sul telecomando.
- 3 Utilizzare il telecomando per controllare la riproduzione.
  - Premere **▶||** per avviare, mettere in pausa o riprendere la riproduzione.
  - Premere **◀/▶** per passare al brano precedente/successivo.

## Lettore MP3

Collegare il proprio lettore MP3 per riprodurre i file audio o musicali.

### Cosa serve?

- Un lettore MP3.
- Un cavo audio stereo da 3,5 mm.

- 1 Utilizzando il cavo audio stereo da 3,5 mm, collegare il lettore MP3 al connettore **AUDIO IN** sul prodotto.
- 2 Premere **AUDIO IN** sul telecomando.
- 3 Utilizzare i pulsanti del lettore MP3 per selezionare e riprodurre i file audio o la musica.

---

## Auto standby

Quando si riproducono file multimediali da un dispositivo collegato, il prodotto passa automaticamente alla modalità standby dopo 18 minuti di inattività dei pulsanti e di mancata riproduzione audio/video da un dispositivo collegato.

---

## Impostazione della luminosità del display

È possibile premere **DIM** ripetutamente per selezionare un livello di luminosità diverso del pannello del display su questo prodotto.

---

## Applicare le impostazioni predefinite

È possibile ripristinare le impostazioni predefinite di fabbrica del prodotto.

- 1 In qualsiasi modalità sorgente, premere sul telecomando **Volume-**, **BASS -** e **TREBLE -** in sequenza entro tre secondi.
  - ↳ Al termine del ripristino delle impostazioni predefinite, il prodotto si spegne e si riavvia automaticamente.

# 6 Aggiornamento del software

Per funzionalità e supporto ottimizzati, aggiornare il prodotto con il software più recente.

---

## Verifica della versione software

- 1 In qualsiasi modalità sorgente, entro tre secondi premere **•••** e poi **AUX** due volte sul telecomando.
  - ↳ Sul display, viene visualizzata la versione corrente del software del televisore.

---

## Aggiornamento software tramite USB

- 1 Controllare la disponibilità dell'ultima versione software sul sito [www.philips.com/support](http://www.philips.com/support).
  - Trovare il proprio modello e fare clic su "Software e driver".
- 2 Scaricare il software su un dispositivo di archiviazione USB.
  - ① **Decomprimere il file scaricato, se necessario, e accertarsi che il file decompresso sia denominato "XS1.bin".**
  - ② **Inserire il file "XS1.bin" nella directory principale.**
- 3 Collegare il dispositivo di archiviazione USB al connettore **•••** (USB) del prodotto.
- 4 Impostare il prodotto sulla sorgente HDMI ARC (premere **HDMI ARC**).



- 5 Sul telecomando, entro sei secondi premere due volte **MUTE** e una volta **Volume +**, quindi tenere premuto **MOVIE**.

↳ Sul display, la scritta "UPG" (aggiornamento) lampeggia prima lentamente, poi velocemente.

- 6 Quando la scritta "UPG" (aggiornamento) lampeggia velocemente, premere **MUTE** per avviare l'aggiornamento.

↳ Sul display compare quindi la scritta "UPG" (aggiorna).

- 7 Attendere il completamento dell'aggiornamento.

↳ Una volta completato l'aggiornamento, il prodotto si spegne e si riavvia automaticamente.



#### Attenzione

- Non scollegare l'alimentazione o rimuovere il dispositivo di archiviazione USB mentre è in corso l'aggiornamento del software per evitare danni all'unità.



#### Nota

- La durata dell'aggiornamento potrebbe richiedere circa 5 minuti.

## 7 Caratteristiche del prodotto



#### Nota

- Specifiche e design sono soggetti a modifica senza preavviso.

### Amplificatore

- Potenza totale in uscita: 320 W RMS (+/- 0,5 dB, 10% THD)
- Risposta in frequenza: 20 Hz - 20 kHz /  $\pm 3$  dB
- Rapporto segnale/rumore: > 65 dB (CCIR) / (pesato "A")
- Sensibilità in ingresso:
  - AUX: 2 V
  - AUDIO IN: 1 V

### Audio

- Ingresso audio digitale S/PDIF:
  - Coassiale: IEC 60958-3
  - Ottica: TOSLINK

### USB

- Compatibilità: USB ad alta velocità (2.0)
- Supporto classe: classe di archiviazione di massa USB (MSC)
- File system: FAT16, FAT32, NTFS
- Supporta i formati MP3 e WMA
- Frequenza di campionamento:
  - MP3: 8 kHz, 11 kHz, 12 kHz, 16 kHz, 22 kHz, 24 kHz, 32 kHz, 44,1 kHz, 48 kHz
  - WMA: 44,1 kHz, 48 kHz
- Bitrate costante:
  - MP3: 8 kbps - 320 kbps
  - WMA: 32 kbps - 192 kbps
- Versione:
  - WMA: v7, v8 o v9



## Nota

- Questo prodotto supporta i file WMA convertiti tramite Windows Media Player (i file WMA convertiti con altri convertitori di formati di file potrebbero non funzionare).

---

## Bluetooth

- Profili Bluetooth: A2DP,AVRCP
- Versione Bluetooth: 4.0 + EDR

---

## Unità principale

- Potenza in uscita:  
6 × 20 W RMS (+/- 0,5 dB, 10% THD)
- Alimentazione: 110-240 V~, 50-60 Hz
- Consumo energetico: 20 W
- Consumo energetico in standby: ≤ 0,5 W
- Impedenza altoparlante: 4 ohm
- Driver altoparlante: 6 racetrack full range (1,1" × 3,5")
- Dimensioni (L × A × P):  
730 × 40 × 331 mm
- Peso: 5,3 kg
- Temperatura e umidità di funzionamento:  
da 0 °C a 45 °C, dal 5% al 90% di umidità in tutti i climi
- Temperatura e umidità a riposo: da -40 °C a 70 °C, dal 5% al 95%

---

## Subwoofer

- Potenza in uscita:  
200W RMS (+/- 0,5 dB, 10% THD)
- Alimentazione: 220-240 V~, 50-60 Hz
- Assorbimento: 25 W
- Consumo energetico in standby: ≤ 0,5 W
- Impedenza altoparlante: 2 ohm
- Driver dell'altoparlante: woofer da  
2 × 165 mm (6,5")
- Dimensioni (L × A × P):  
730 × 90,3 × 330 mm
- Peso: 7,5 kg

---

## Batterie telecomando

- 2 × AAA-R03-1,5 V

---

## Informazioni sulla modalità standby

- Quando il prodotto resta inattivo per 18 minuti, passa automaticamente alla modalità standby o standby in rete.
- Il consumo energetico in modalità standby o standby in rete è inferiore a 0,5 W.
- Per disattivare la connessione Bluetooth, tenere premuto il tasto Bluetooth sul telecomando.
- Per attivare la connessione Bluetooth, abilitarla sul dispositivo Bluetooth oppure tramite il tag NFC (se disponibile).

# 8 Risoluzione dei problemi



## Avvertenza

- Rischio di scosse elettriche. Non rimuovere il rivestimento del prodotto per nessun motivo.

Al fine di mantenere valida la garanzia, non provare a riparare l'unità.

In caso di problemi di utilizzo del prodotto, verificare i punti indicati di seguito prima di richiedere assistenza. Se il problema persiste, è possibile ricevere assistenza all'indirizzo [www.philips.com/support](http://www.philips.com/support).

## Unità principale

### I pulsanti sul prodotto non funzionano.

- Scollegare il prodotto dall'alimentazione per qualche minuto, quindi ricollegarlo.

## Audio

### Gli altoparlanti del prodotto non emettono suono.

- Collegare il cavo audio di questo prodotto al TV o agli altri dispositivi. Non è richiesto un collegamento audio separato quando:
  - il prodotto e il TV sono collegati tramite un collegamento **HDMI ARC** o
  - un dispositivo è collegato al connettore **HDMI IN** del prodotto.
- Ripristino del prodotto alle impostazioni predefinite (vedere 'Applicare le impostazioni predefinite' a pagina 14).
- Sul telecomando, selezionare il corretto ingresso audio.
- Accertarsi che l'audio del prodotto non sia disattivato.

### Assenza di audio dal subwoofer senza fili.

- Collegare il subwoofer in modalità wireless all'unità principale (vedere 'Associazione con il subwoofer' a pagina 8).

### Audio distorto o eco.

- Se si riproduce l'audio dal TV tramite il prodotto, accertarsi che l'audio del TV sia disattivato.

### L'audio e il video non sono sincronizzati.

- Premere **AUDIO SYNC +/-** per sincronizzare l'audio con il video.

### Sul pannello del display viene visualizzato un messaggio di errore.

- Quando compare la scritta "ERROR" (Errore), questo indica che il formato di ingresso audio non è supportato.
- Quando compare la scritta "USB ERROR" (ERRORE USB), questo indica che il dispositivo USB collegato non è supportato.
- Quando "HDMI ARC" lampeggia, questo indica che il TV collegato non è compatibile HDMI ARC o è stato rilevato un formato audio non supportato.

## Bluetooth

### Non è possibile collegare un dispositivo al prodotto.

- Il dispositivo non supporta i profili compatibili richiesti da questo prodotto.
- La funzione Bluetooth del dispositivo potrebbe essere disattivata. Per informazioni sull'attivazione della funzione, consultare il manuale dell'utente del dispositivo.
- Il dispositivo non è collegato correttamente. Collegare il dispositivo correttamente.
- Il prodotto è già connesso a un altro dispositivo Bluetooth. Disconnettere il dispositivo associato e riprovare.

### La qualità di riproduzione audio da un dispositivo collegato al Bluetooth è scarsa.

- La ricezione Bluetooth è scarsa. Avvicinare il dispositivo al prodotto o rimuovere qualsiasi ostacolo tra essi.

**Il dispositivo collegato al Bluetooth si connette e si disconnette continuamente.**

- La ricezione Bluetooth è scarsa. Avvicinare il dispositivo al prodotto o rimuovere qualsiasi ostacolo tra essi.
- Disattivare la funzione Wi-Fi sul dispositivo Bluetooth per evitare interferenze.
- Per alcuni dispositivi, la connessione Bluetooth può essere disattivata automaticamente per il risparmio energetico. Questo non indica un malfunzionamento del prodotto.

---

## **NFC**

**Non è possibile collegare un dispositivo al prodotto tramite NFC.**

- Accertarsi che il dispositivo sia supportato da NFC.
- Accertarsi che NFC sia abilitato sul dispositivo (per maggiori dettagli, consultare il manuale dell'utente del dispositivo).
- Per l'associazione, toccare il dispositivo NFC sull'etichetta **NFC** del prodotto.



Manufactured under license from Dolby Laboratories. Dolby and the double-D symbol are trademarks of Dolby Laboratories.



For DTS patents, see <http://patents.dts.com>. Manufactured under license from DTS Licensing Limited. DTS, the Symbol, & DTS and the Symbol together are registered trademarks, and DTS Digital Surround is a trademark of DTS, Inc. © DTS, Inc. All Rights Reserved.



The terms HDMI and HDMI High-Definition Multimedia Interface, and the HDMI Logo are trademarks or registered trademarks of HDMI Licensing LLC in the United States and other countries.



The Bluetooth® word mark and logos are registered trademarks owned by Bluetooth SIG, Inc. and any use of such marks by Gibson is under license. Other trademarks and trade names are those of their respective owners.



The N Mark is a trademark or registered trademark of NFC Forum, Inc. in the United States and in other countries.



The aptX® mark and the aptX logo are trademarks of CSR plc or one of its group companies and may be registered in one or more jurisdictions.

© 2013 CSR plc and its group companies.



Specifications are subject to change without notice

2015 © Gibson Innovations Limited. All rights reserved.

This product has been manufactured by, and is sold under the responsibility of Gibson Innovations Ltd., and Gibson Innovations Ltd. is the warrantor in relation to this product. Philips and the Philips Shield Emblem are registered trademarks of Koninklijke Philips N.V. and are used under license from Koninklijke Philips N.V.

XS1\_12\_UM\_V4.0

