



Philips  
Fejhallgató mikrofonnal

32 mm-es meghajtókkal, hátul zárt  
Fülre illeszkedő

SHL3065WT

## Tiszta és erőteljes mély hangzás

DJ stílusú monitorozó fejhallgató mikrofonnal

Ez a DJ stílusú fejhallgató erőteljes hangzást és mélyhangokat nyújt. A forgatható, puhán párnázott kagylókkal együtt tökéletes zenehallgatási élményt kínál utazás közben.

### **Kényelmes a hosszan tartó használathoz**

- Az állítható kagylók és fejpánt kényelmesen illeszkedik a fej formájához
- Puha, légáteresztő anyagokból készült fülpárnák a hosszan tartó zenehallgatáshoz

### **Tökéletes hallgatási élmény**

- A 32 mm-es hangszóró-meghajtók erőteljes és dinamikus hangzást biztosítanak
- A zárt akusztikai kialakítás kiváló hangszigetelést biztosít

### **Kényelem**

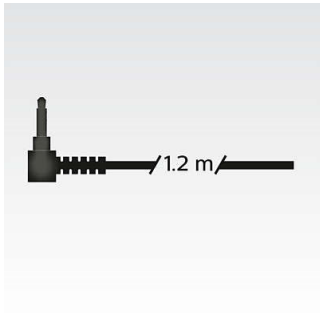
- Az 1,2 m-es kábellel menet közben is szabadon élvezheti a zenét
- Kompakt, laposra összehajtható kialakítású, így menet közben könnyen tárolható
- In-line mikrofon és hívásfogadó gomb a kihangosítható hívások érdekében

# PHILIPS

Fejhallgató mikrofonnal  
32 mm-es meghajtókkal, hátul zárt Fülre illeszkedő

## Fénypontok

### 1,2 m-es kábel



Az 1,2 m-es kábellel menet közben is szabadon élvezheti a zenét

### 32 mm-es hangszóró-meghajtó



A 32 mm-es, nagy teljesítményű meghajtók tiszta, részletgazdag és természetes hangzást nyújtanak.

### Állítható kagylók és fejpánt



Az állítható kagylók és fejpánt kényelmesen illeszkedik a fej formájához

### Zárt akusztika



A zárt akusztikai kialakítás a környezeti zajok kizárásával kiváló hangszigetelést biztosít

### Kompakt, laposra összehajtható

Ezeket a pillanatok alatt összehajtható, tökéletes hordozhatóságot és egyszerű tárolást nyújtó DJ monitorozó stílusú fejhallgatókat arra tervezték, hogy menet közben is a lehető legjobb teljesítményt nyújtsák Önnek.

### In-line mikrofon és hívásfogadó gomb



In-line mikrofon és hívásfogadó gomb a kihangosítható hívások érdekében

### Puha fülpárnák



Puha, légáteresztő anyagokból készült fülpárnák a hosszan tartó zenehallgatáshoz

SHL3065WT/00

## Műszaki adatok

### Hang

- Akusztikus rendszer: zárt
- Frekvenciamenet: 10 - 22 000 Hz
- Hangszóró átmérője: 32 mm
- Membrán: PET
- Impedancia: 24 ohm
- Mágnes típusa: Neodímium
- Típus: Dinamikus
- Maximális terhelhetőség: 1000 mW
- Érzékenység: 106 dB

### Csatlakoztathóság

- Kábelhosszúság: 1,2 m
- Kábelcsatlakozás: kétoldalas
- Csatlakozó: 3.5 mm

### Külső kartondoboz

- Hosszúság: 29.7 cm
- Fogyasztói csomagolások száma: 6
- Hosszúság: 11.7 hüvelyk
- Szélesség: 21 cm
- Bruttó tömeg: 1.56 kg
- Magasság: 25.5 cm
- GTIN: 1 69 23410 73287 7
- Szélesség: 8.3 hüvelyk
- Magasság: 10 hüvelyk
- Nettó tömeg: 0.75 kg
- Bruttó tömeg: 3.439 lb
- Nettó tömeg: 1.653 lb
- Táratömeg: 0.81 kg
- Táratömeg: 1.786 lb

### Méret csomagolással együtt

- Magasság: 22.2 cm
- Csomagolás típusa: Bliszter
- Polcra helyezési mód: Mindkettő
- Szélesség: 19.5 cm
- Mélység: 4.5 cm
- Magasság: 8.7 hüvelyk
- Tartozékok száma: 1
- EAN: 69 23410 73287 0
- Szélesség: 7.7 hüvelyk
- Bruttó tömeg: 0.227 kg
- Mélység: 1.8 hüvelyk
- Nettó tömeg: 0.125 kg
- Bruttó tömeg: 0.5 lb
- Nettó tömeg: 0.275 lb
- Táratömeg: 0.102 kg
- Táratömeg: 0.225 lb

### Kialakítás

- Szín: Fehér



Kiadás dátuma  
2024-03-03

Verzió: 3.4.6

EAN: 69 23410 73287 0

© 2024 Koninklijke Philips N.V.  
Minden jog fenntartva.

A műszaki adatok előzetes figyelmeztetés nélkül változhatnak. Minden védjegy a Koninklijke Philips N.V. céget, vagy az illető jogtulajdonost illeti

[www.philips.com](http://www.philips.com)