

# Винаги сме насреща, за да ви помогнем

Регистрирайте продукта си и получите помощ на  
[www.philips.com/welcome](http://www.philips.com/welcome)

AZ328/12

Въпроси?  
Свържете  
се с Philips



## Инструкция за експлоатация

# PHILIPS

# Съдържание

---

<b>1</b>	<b>Важно</b>	<b>3</b>
	Безопасност	3
	Бележки	4

---

<b>2</b>	<b>Вашата CD система</b>	<b>6</b>
	Въведение	6
	Какво има в кутията	6
	Преглед на основната част	6

---

<b>3</b>	<b>Начало</b>	<b>8</b>
	Свързване на захранването	8
	Включване	9
	Изключване	9

---

<b>4</b>	<b>Възпроизвеждане</b>	<b>10</b>
	Възпроизвеждане на диск	10
	Възпроизвеждане от външно устройство	10
	Възпроизвеждане от USB устройство	11
	Възпроизвеждане от касета	11
	Настройване на FM радио станции	12

---

<b>5</b>	<b>Възможности на възпроизвеждане</b>	<b>13</b>
	Контрол на възпроизвеждането	13
	Програмиране на песни	13
	Настройване на звука	13

---

<b>6</b>	<b>Информация за продукта</b>	<b>14</b>
	Спецификации	14
	Поддръжка	15

---

<b>7</b>	<b>Възможни проблеми</b>	<b>16</b>
----------	--------------------------	-----------

# 1 Важно

## Безопасност

- Прочетете тези инструкции.
- Следвайте всички инструкции.
- Не препречвайте вентилационните отвори. Поставете апарата според инструкциите на производителя.
- Не поставяйте в близост до източници на топлина като радиатори, печки или други уреди (включително усилватели), които излъчват топлина.
- Пазете охраняващия кабел от настъпване или прегъване, особено на мястото до щепсела и на мястото където излиза от апарата.
- Използвайте само аксесоарите определени от производителя.
- Изключете от контакта уреда по време на гръмотевични бури или ако не се използва за дълъг период от време.
- Записите са позволени до толкова, че да не нарушават авторските или други права на собствениците им.
- Оставете всички ремонти на квалифициран персонал. Ремонтите се налага когато уреда е повреден по някакъв начин, като например повреден охраняващ кабел или щепсел, разлята е течност или е изтървано нещо върху него, уреда е бил изложен на дъжд или влага, не работи нормално или е бил изтърван.
- Употреба на батериите  
**ВНИМАНИЕ** – За да избегнете изтичане от батериите, което може да ви нарани, увреди имущество или повреди уреда:
  - Поставете батериите правилно, + и – както в показано на уреда.
  - Не смесвайте батерии (стари с нови или карбонови с алкални, т.н.).
  - Изваждайте батериите ако уреда няма да се използва продължително време.
- Батериите (опаковани или поставени) не трябва да се излагат на силна топлина като слънчева светлина, огън или подобни.
- **ВНИМАНИЕ:** Опасност от експлозия ако батериите се поставят неправилно. Подменяйте само със същия или подобен тип.
- Уреда не трябва да се излага на пръскане или разливане.
- Не поставяйте опасни предмети върху уреда (напр. предмети пълни с течности, запалени свещи).
- Ако щепсела или куплунг на уреда се използват като изключващо устройство, изключващото устройство трябва да е готово за употреба.



### Внимание

- Не махайте капака на уреда.
- Не поставяйте уреда върху друго електрическо оборудване.
- Никога не гледайте в лазерния лъч вътре в уреда.



### Внимание

- Употребата на бутоните за управление или настройките или представянето на процедурите по различен начин от тук описания може да доведе до излагане на вредна радиация или други опасни ситуации.

## Бележки



Този продукт отговаря на изисквания за радио смущенията на Европейския Съюз. Всякакви промени или модификации на устройството, които не са предварително одобрени от Philips Consumer Lifestyle може да отменят правата на потребителя да борави с оборудването.



Вашия продукт е проектиран и произведен от висококачествени материали и съставни части, които могат да бъдат рециклирани и използвани отново.



Когато този символ със зачеркнат контейнер за боклук е прикачен към продукт, това означава, че продуктът е под закрилата на Европейска директива 2002/96/ЕС. Моля информирайте се относно местната система за разделно събиране на електрически и електронни отпадъци. Моля действайте според местните закони и не изхвърляйте вашия стар продукт с нормалните домакински отпадъци. Правилното изхвърляне на вашия стар продукт ще помогне за предотвратяването на евентуални отрицателни последици за околната среда и човешкото здраве.

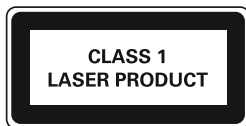


Вашият продукт съдържа батерии покрити от Европейска директива 2006/66/ЕС, които не могат да се изхвърлят с останалите домакински отпадъци. Моля информирайте се относно местните правила за разделно събиране на батерии. Правилното изхвърляне на батериите ще помогне за предотвратяването на евентуални отрицателни последици за околната среда и човешкото здраве.

### Информация относно околната среда

Всякакви излишни опаковъчни материали са премахнати. Направили сме опаковката лесна за разделяне на три материала: картон (кутия), стиропор (уплътнителите) и найлон (торби, защитните листи.) Системата ви се състои от материали които могат да се рециклират и използват отново ако се разглови от специализирана фирма. Моля спазвайте местните изисквания относно изхвърлянето на опаковъчен материал, изтощени батерии и старо оборудване.

### Този уред има следния етикет:



Символ за Клас II оборудване



Този символ обозначава, че уреда има двойна изолационна система.



Be responsible  
Respect copyrights

Създаването на незаконни копия на материал, защитен от копиране, включително компютърни програми, файлове, излъчвания или звукови записи, може да нарушава авторските права и се счита за престъпление. Това оборудване не трябва да се използва за такива цели.



Логата USB-IF са търговска марка на Universal Serial Bus Implementers Forum, Inc. of Universal



Windows Media и логото Windows са търговски марки или регистрирани търговски марки на Microsoft Corporation в САЩ и/или други държави.



Бележка

- Лепенката с модела се намира отдолу на уреда.

## 2 Вашата CD система

### Въведение

С тази система, можете да:

- Слушате FM радио;
- Слушате музика от дискове, касети, USB устройства и други външни аудио устройства;
- Програмирате последователността на възпроизвеждане на песните.

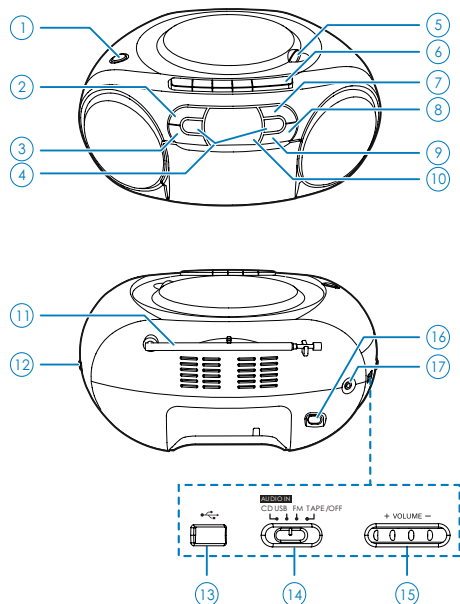
Уреда ви предлага Динамично подсилване на баса (DBB), за да обогатите звука.

### Какво има в кутията






Проверете и разпознайте съдържанието на опаковката:

- Основна част
- Наръчник за бърза употреба
- Лист с инструкции за безопасност

### Преглед на основната част



- ① **DBB**
  - Включване/изключване на динамичното подсилване на баса.
  - ■ Спиране на възпроизвеждането.
- ② **- ALBUM +**
  - Преминане на предишния или следващия албум.
- ③ **⏪ / ⏩**
  - Преминане на предишната или следващата песен.
  - Търсене в рамките на песен.

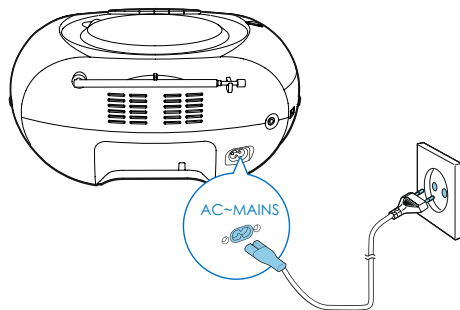
- ⑤ **OPEN•CLOSE**
- Отваряне или затваряне на отделението за дискове.
- ⑥ **Бутони за управление на касети**
-  Пускане на възпроизвеждането от касета.
  -  Превъртане напред или назад на касетата. Спиране на касетата или отваряне на вратичката за касети.
  -  Спиране в пауза на касетата.
- ⑦ ****
- Пускане или спиране в пауза на възпроизвеждането.
  - Натиснете, за да събудите системата от стендбай режим.
- ⑧ **PROG**
- Програмиране на последователността на възпроизвеждане на песните.
- ⑨ **MODE**
- Избор на режим за възпроизвеждане.
- ⑩ **Дисплей**
- Показва настоящето състояние.
- ⑪ **FM антена**
- За подобряване на FM приемането.
- ⑫ **+ TUNING -**
- Настройване на радио станция.
- ⑬ 
- USB гнездо.
- ⑭ **Бутон за избор на източник**
- Избор на източник.
- ⑮ **+ VOLUME -**
- Нагласяне на силата на звука.
- ⑯ **AC~MAINS**
- Гнездо за захранващ кабел.
- ⑰ **AUDIO-IN**
- За свързване на външно аудио устройство.

# 3 Начало



## Внимание

- Употребата на други от посочените тук процедури може да ви изложи на вредна радиация или да направи уреда опасен.



Винаги следвайте инструкциите в този раздел.

Ако се свържете с Philips, ще ви бъде поискан номера на модела и сериният номер на уреда. Те се намират от долната страна на уреда. Запишете номерата тук:  
Модел No. \_\_\_\_\_  
Сериен No. \_\_\_\_\_

## Свързване на захранването

Системата може да се захранва чрез захранващ кабел или батерии.

### Възможност 1: Захранващ кабел



## Внимание

- Опасност от повреждане на продукта! Уверете се, че захранването в мрежата отговаря на захранването отпечатано от долу на уреда.
- Опасност от токов удар! Когато изключите захранването, винаги издърпвайте щепсела от контакта. Никога не дърпайте кабела.

Свържете захранващия кабел към контакта.



## Съвет

- За да пестите енергия, изключите системата след употреба.

### Възможност 2: Захранване с батерии



## Внимание

- Батериите съдържат химични субстанции, и поради това трябва да се изхвърлят правилно.

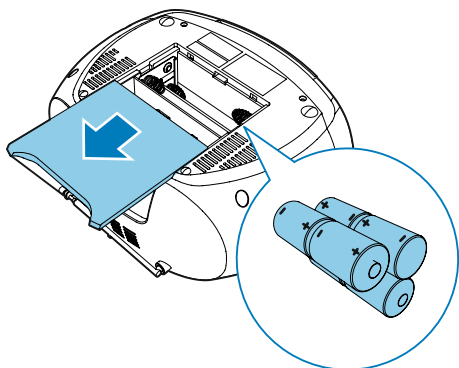


## Бележка

- Батериите не са осигурени с аксесоарите.

- 1 Отворете отделението за батериите.
- 2 Поставете 6 батерии (тип: R14/UM2/C Cell) с правилен поляритет (+/-) както е означено, след това затворете отделението.
- 3 Затворете отделението за батериите.





---

## Включване

Превключете бутон за избор на източник на основната част на **FM/USB/AUDIO-IN/CD**.

- ↳ Когато бутон за избор на източник е на позиция **AUDIO-IN/CD**, се показва **CD**.

### Превключване на стендбай режим

- Системата автоматично преминава в стендбай режим когато няма засечено аудио възпроизвеждане за повече от 15 минути.
- Натиснете **▶||**, за да превключите системата от стендбай режим.

---

## Изключване

Превключете бутон за избор на източник на основната част на **OFF**.

# 4 Възпроизвеждане

## Възпроизвеждане от диск

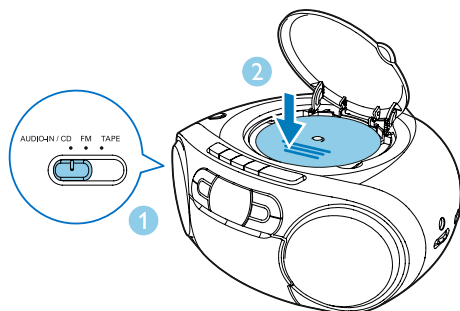
### Бележка

- Не можете да пускате дискове кодирани с технология защитаващ от запис.
- Когато е включен audio-in кабел, възпроизвеждането от CD/USB спира, и системата автоматично се превключва на AUDIO-IN режим.

Можете да пускате достъпни в търговската мрежа аудио дискове:

- CD-Recordables (CD-R)
- CD-Rewritables (CD-RW)
- MP3 дискове

- 1 Превключете бутона за избор на източник на **CD**.
  - 2 Отворете отделението за дискове.
  - 3 Поставете диск със записаната страна надолу, след това затворете отделението.
    - ↳ Показва се общия брой песни.
    - ↳ Възпроизвеждането започва автоматично.
- За да изберете песен, натиснете **⏮/⏭**.
  - За да спрете в пауза диска, натиснете **⏸**.
    - ↳ Мига [**▶**].
  - За да продължи възпроизвеждането от диска, натиснете **▶||** отново.
  - За да спрете диска, натиснете **■**.



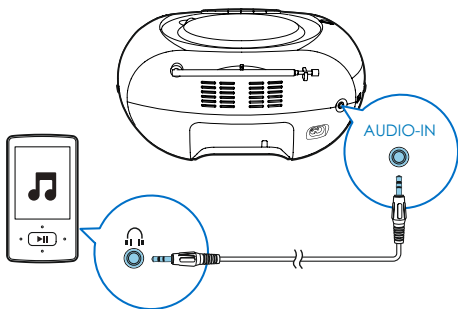
## Възпроизвеждане от външно устройство

Можете да слушате външно аудио устройство през тази система.

- 1 Превключете бутона за избор на източник на **AUDIO-IN/CD**.
- 2 Свържете аудио кабел (3.5 мм, не е осигурен) към:
  - **AUDIO-IN** гнездото на системата.
  - Жака за слушалки на външното устройство.
- 3 Пуснете външното устройство (погледнете инструкцията на външното устройство).

### Бележка

- **AUDIO-IN** гнездото не е съвместимо със слушалки.
- Дисплея изгасва, когато системата възпроизвежда от външно устройство.

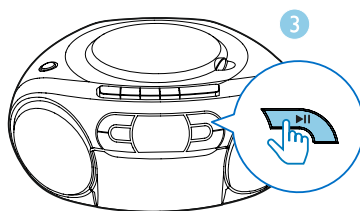
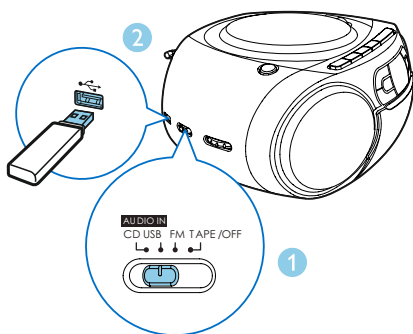


## Възпроизвеждане от USB устройства

### Бележка

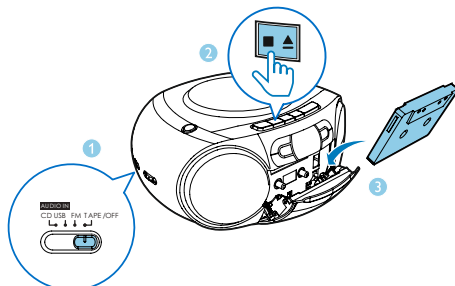
- Уверете се, че USB устройството съдържа аудио съдържание от поддържаните формати.

- 1 Превключете бутона за избор на източник на **USB**.
- 2 Включете USB устройството в гнездото .  
↳ Възпроизвеждането започва автоматично. Ако не започне, натиснете **▶||**.



## Възпроизвеждане от касета

- 1 Превключете бутона за избор на източник на **TAPE**.
- 2 Натиснете **■▲** на системата, за да отворите вратичката за касетите.
- 3 Поставете касета с отворената част нагоре и цяла лента отдясно.
- 4 Натиснете **◀** на основната част на системата, за да пуснете възпроизвеждането.
  - За да спрете в пауза или да продължите възпроизвеждането, натиснете **||** на основната част.
  - За да превъртите напред или назад, натиснете **◀◀ / ▶▶** на основната част.
  - За да спрете възпроизвеждането, натиснете **■▲**.

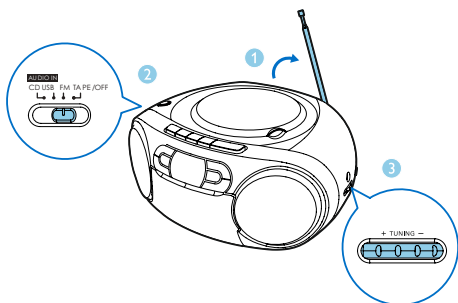


# Настройване на FM радио станции

## Бележка

- За оптимално приемане, запънете напълно и нагласете позицията на антената.

- 1 Превключете бутона за избор на източник на **FM**.
- 2 Завъртете **TUNING**, за да настроите радио станция.
- 3 Повторете стъпка 2, за да настроите още радио станции.



# 5 Възможности при възпроизвеждане



Съвет

- При програма от песни могат да се избират само [ ] и [ ALL ].

## Контрол на възпроизвеждането

В CD режим, можете да контролирате възпроизвеждането чрез следните действия.

Натиснете: преминаване на предишната/следващата песен.  
Задръжте: търсене в песента, след това го пуснете, за да продължи нормалното възпроизвеждане.

Пускане или спиране в пауза на възпроизвеждането.

Спиране на възпроизвеждането.

**PROG** Програмиране на песни.

**+VOLUME-** Настройване на силата на звука.

**-ALBUM+** Преминаване на предишния или следващия албум.

**MODE** Избор на режим на възпроизвеждане  
[ ]: Повторение на пуснатата песен.  
[ ]: Повторение на всички песни.  
[ ]: Повторение на всички песни разбъркано.  
За да се върнете към нормално възпроизвеждане, натиснете **MODE** неколккратно, докато иконата за повторение изчезне.

## Програма от песни

В CD/USB режим, можете да създадете програма от максимум 20 песни.

- 1 Натиснете , за да спрете възпроизвеждането.
- 2 Натиснете **PROG**, за да включите режима за програма.  
↳ [ **PROG** ] (програма) започва да мига.
- 3 Натиснете , за да изберете номер на песен, след това натиснете **PROG**, за да потвърдите.
- 4 Повторете стъпки 3, за да добавите още песни.
- 5 Натиснете , за да пуснете програмата.  
↳ По време на възпроизвеждането, се появява [ **PROG** ].
  - За да изтриете програма, натиснете два пъти .

## Настройване на звука

По време на възпроизвеждането, можете да настроите силата на звука и да изберете звукови ефекти.

Бутон	Функция
<b>+ VOLUME -</b>	Усилване или намаляване на звука
<b>DBB</b>	Включване или изключване на динамичното подсилване на баса.

# 6 Информация за продукта



## Бележка

- Информацията за продукта подлежи на промени без предизвестие.

## Спецификации

### Усилвател

Максимална изходна мощност	общо 2 W RMS
Честотен отговор	125 -16000 Hz, -3dB
Съотношение сигнал/шум	>55 dBA
Общо хармонично разстройство	<1 %
Аудио вход	650 mV RMS

### Диск

Тип на лазера	Полупроводников
Диаметър на диска	12 см/8 см
Поддържани дискове	CD-DA, CD-R, CD-RW,
Аудио DAC	24Bits / 44.1kHz
Общо хармонично разстройство	<1%
Честотен отговор	125 - 16000 kHz, -3 dB
Съотношение сигнал/шум	>55 dBA

### Радио

Обхват	87.5 - 108MHz
Стъпка на настройване	50 kHz
Общо хармонично разстройство	<3%
Съотношение сигнал/шум	>50 dBA

### Касетен дек

Честотен отговор	125 - 8000 Hz
- Нормална касета (тип 1)	(8 dB)
Съотношение сигнал/шум	
- Нормална касета (тип 1)	35 dBA
Изкривявания	≤0.4% DIN

### Основна информация

Захранване	220-240V~,
- Захранващ кабел:	50/60 Hz;
- Батерии:	9 V, 6 x 1.5 V тип R14/UM2/C/CELL
Консумация на енергия при работа	15 W
Консумация на енергия при стендбай режим	<0.5 W
Размери	299 x 240 x
- Основна част (Ш x В x Д)	132 мм
Тегло (Основна част)	1.8 кг

## Поддръжка

### Почистване на системата

- Използвайте мек парцал леко навлажнен с мек почистващ разтвор. Не използвайте разтвори съдържащи алкохол, спирт, амоняк или абразиви.

### Почистване на дискове

- Когато диск се замърси, почистете го с почистващ парцал. Бършете диска от центъра към ръба.



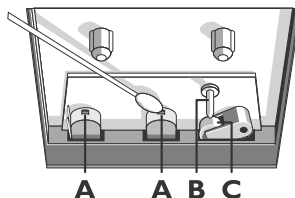
- Не използвайте разтвори като бензин, толуен, почистващи препарати или анти-статични спрейове предназначени за аналогови записи.

### Почистване на лещите на дисковото устройство

- След продължителна употреба, мръсотия или прах може да се натрупа върху лещите. За да осигурите добро качество на възпроизвеждането, почистете лещите с почистващия диск за лещи на Philips или друг подобрен диск. Следвайте инструкциите осигурени с диска.

### Почистване на главите и пътеките за касетите

- За да осигурите добро качество на възпроизвеждането, почистете главите А, водещата ос В, и притискащите ролки С след всеки 50 часа работа с касети.
- Използвайте клечка за уши, леко навлажнена с почистващ разтвор или алкохол.
- Можете да почистите и главите като пуснете веднъж почистваща касета.



### Размагнитизиране на главите

- Използвайте размагнитизираща касета, която можете да намерите при вносителя.

# 7 Възможни проблеми



## Внимание

- Никога не махайте капака на този уред.

За да запазите гаранцията валидна, не се опитвайте да поправяте сами системата. Ако имате проблем докато използвате система, проверете следните възможности преди да я занесете на сервиз. Ако проблема все още го има, посетете уеб сайта на Philips ([www.philips.com/support](http://www.philips.com/support)), или се свържете с Philips (погледнете Информация за контакти). Когато се свържете с Philips, уверете се, че системата е наблизо и имате номера на модела и серийният номер.

### Няма захранване

- Уверете се, че захранващия кабел е включен правилно.
- Уверете се, че има захранване в контакта.
- Уверете се, че батериите са поставени правилно.

### Няма звук

- Нагласете силата на звука.

### Няма сигнал от системата

- Изключете и включете отново захранващия кабел, след това включете системата отново.
- Като функция за пестене на енергия, системата автоматично се изключва 15 минути след като песните са свършили или няма извършено действие.

### Лошо качество на звука от касетите

- Уверете се, че главите на касетния дек са чисти.
- Уверете се, че за запис се използва NORMAL (IECI) касета.

### Касетата не става за запис

- Уверете се, че 'ушичките' на касетата не са счупени.

### Не се засича диска

- Поставете диск.
- Проверете дали диска не е поставен обратно.
- Изчакайте докато конденза на лещите се изпари.
- Подменете или почистете диска.
- Използвайте финализиран диск или диск с правилен формат.

### Радиото се приема лошо

- Увеличете разстоянието между системата и вашия телевизор или видео.
- Разпънете напълно и нагласете FM антената.





## Център за обслужване на клиенти в България

Телефон:

02 / 491 62 74

цената на разговора е в зависимост от  
използвания (мобилен) тарифен план

email:

чрез страницата за поддръжка на адрес  
[www.philips.bg](http://www.philips.bg)

Спецификациите подлежат на промени без предизвестие  
© 2013 Koninklijke Philips Electronics N.V.  
Всички права запазени.

AZ328\_12\_UM\_V1.0

