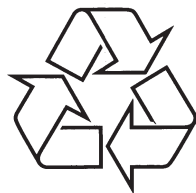


CD heliplaadimängija

AZ 102S

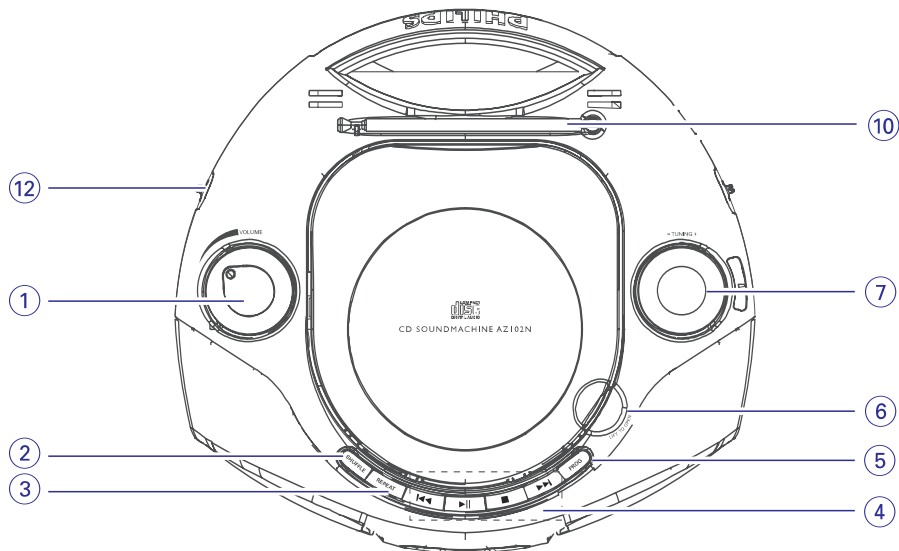
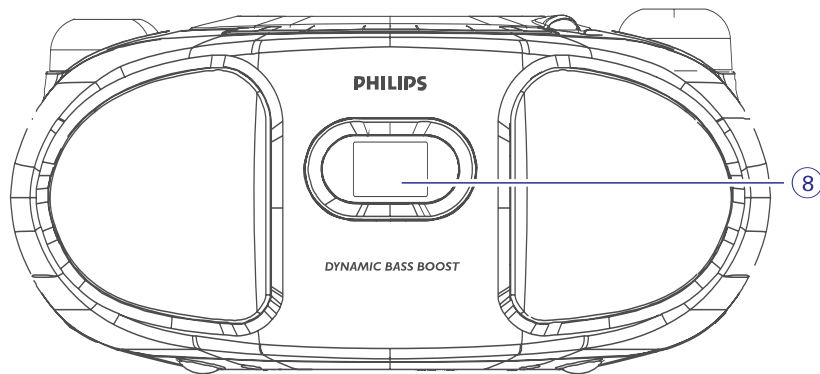
Registreerige oma toode ning saage abi
www.philips.com/welcome



Külastage Philipsit internetis:
<http://www.philips.com>

Eestikeelene kasutusjuhend

1



Keskkonnavalane informatsioon

Kogu liigne pakkematerjal on välja jäetud. Pakendi saab kergesti eraldada kolmeks materjaliks: papp, polüstüreen ja plastmass.

Komplekt koosneb materjalidest, mida saab spetsiaalsetes selleks ettenähtud firmades osadeks lammutades ümber töödelda. Palume kinni pidada kohalikest pakendite materjalide äraviskamise, tühjade patareide ja vanade seadmete kohta käivatest reeglitest.

Vana toote äraviskamine

Teie toode on disainitud ja toodetud kõrgkvaliteetsetest materjalidest ja komponentidest, mida saab ümber töödelda ja taaskasutada.

Kui Teie tootele on kinnitatud selline ristiga märgitud prügikasti sümbol, siis see tähendab, et toode vastab Euroopa direktiivi 2002/96/EC nõuetele.

Palun viige end kurssi kohalike eraldiseisvate elektriliste ja elektrooniliste toodete kogumissüsteemiga.

Palun käituge vastavalt kohalikele reeglitele ja ärge visake oma vanasid elektrilisi tooteid tavalise olmeprügi hulka. Teiepoolne õige toodete äraviskamine aitab vältida võimalikke negatiivseid tagajärgi keskkonnale ja inimtervisele.



**ESIMESE
KLASSI
LASERTOODE**

PROBLEEMIDE LAHENDAMINE

Vea tekkimisel vaadake üle allpool olevad punktid enne, kui viite seadme parandusse.

Kui Te ei ole võimeline lahendama tekkinud probleemi neid vihjeid järgides, konsulteerige edasimüüja või teenusekeskusega.

HOIATUS: Ärge avage seadet, kuna võib esineda elektrilöögi oht. Mitte ühelgi tingimusel ei tohi Te üritada seadet iseseisvalt parandada, kuna see katkestab garantii.

Probleem

- Võimalik põhjus.
→ Abinõu.

Ei ole heli/vooluühendust

- Helitase pole korralikult reguleeritud.
→ Reguleerige helitaset.
- Voolujuhe ei ole korralikult ühendatud.
→ Ühendage voolujuhe korralikult.
- Patareid on tühjad/valesti sisestatud.
→ Sisestage uued patareid õigesti.
- Heliplaat sisaldab ka teisi faile, peale audiofailide.
→ Vajutage ◀◀ või ▶▶ üks või mitu korda, et liikuda andmefailide asemel audiofailideni.

Ekraan ei funktsioneeri korralikult / Reguleerimisnupud ei reageeri mingile tegevusiile

- Elektrostaatiline lahendus.
→ Lülitage seade välja ja ühendage lahti. Paari sekundi pärast ühendage uuesti.
- - või o1 tähis
- Heliplaati ei ole sisestatud.
→ Sisestage sobiv heliplaat.
- CD plaadil on kriimud või mustus.
→ Asendage/puhastage CD plaat (vaadake peatükki Hooldus).
- Niiskus on kondenseerunud läätsele.
→ Oodake, kuni niiskus aurustub.
- CD-R/CD-RW plaat on tühi või lõpetamata.
→ Kasutage ainult lõpetatud CD-R/CD-RW plaati või sobivat CD audioplaati.

Märkus:

Veenduge, et CD ei ole kodeeritud kopeerimiskaitse tehnoloogiaga, kuna see ei pruugi olla vastavuses kompaktheliplaadi standardiga.

CD plaadi taasesitamisel jäetakse lugusid vahele

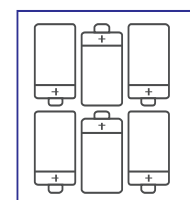
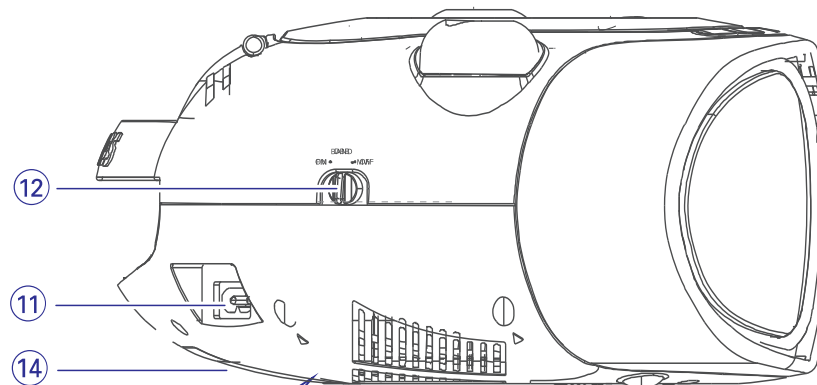
- CD plaadil on kriimud või mustus.
→ Asendage või puhastage CD plaat.
- Aktiveeritud on Program/shuffle.
→ Lülitage vastav funktsioon välja.

Märkus:

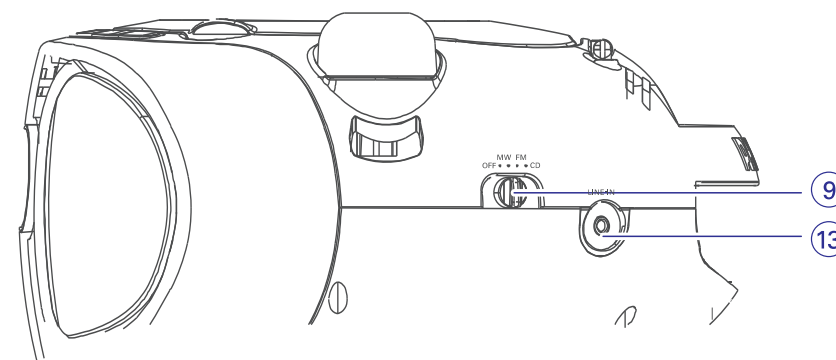
Must või kriimustada saanud CD plaat võib põhjustada kõlbmatut teguviisi.

JOONISED

2



6 x R14 · UM-2 · C-CELLS



JUHTNUPUD

Palju õnne ostu puhul ning tere tulemast Philipsisse!

Et täielikult osa saada Philipsi poolt pakutavast toest, registreerige oma toode aadressil www.philips.com/welcome.

Kaasasolevad tarvikud

- AC voolujuhe

Mängija peal ja esipaneelil asuvad funktsioonid (vaadake joonist 1)

1. **VOLUME** – reguleerib helitugevust
2. **SHUFFLE** – mängib lugusid juhuslikus järjekorras
3. **REPEAT** – kordab lugu / CD programmi / kogu CD-d
4. **▶||** – alustab CD taasesitamist ja paneb CD taasesituse pausile
▶▶|◀◀ – valib järgmise / eelmise loo
– otsib loo siseselt kiiresti ette- ja tahapool (vajuta ja hoi a all)
■ – peatab CD taasesitamise
– kustutab CD programmi
5. **PROG**
– programmeerib lugusid ning vaatab programmeeringuid üle
6. **LIFT TO OPEN**
– avab / sulgeb plaadipesakaane
7. **TUNING** – häälestub raadiojaamadele
8. **Ekraan** – näitab plaadi funktsioone

Mängija tagapaneelil asuvad funktsioonid (vaadake joonist 1 ja 2)

9. **Allika lüliti: CD, FM, MW, OFF**
– valib allikaks CD või raadio
– lülitab seadme välja
10. **Teleskoopantenn**
– parandab FM sageduste vastuvõttu

11. **AC MAINS~** – voolujuhtme pesa
12. **DBB** – lülitab bassivõimendi sisse / välja
13. **LINE-IN** – sisend välise audioseadme jaoks
14. **Patareipesa**
– vajutage noolele ning lükake, et sisestada koos **1.5 V R-14, UM2** või **C-cells** tüüpi patareid

HOIATUS

- **Nähtav ja nähtamatu laserkiirgus. Ärge vaadake kiirt, kui seade on avatud.**
- **Kõrge voltaaž! Ärge avage. Te võite saada elektrišoki. Seade ei sisalda kasutaja poolt parandatavaid osi.**
- **Toote muutmise võib endaga kaasa tuua ohtlikku EMC kiirgust või muid ebatavalisi nähtusi.**

HOOLDUS JA OHUTUS

CD mängija ning CD plaadi hooldus

- Kui CD plaadimängija ei loe CD plaate korralikult, kasutage läätse puhastamiseks poes müüdavat puhastusplaati, enne kui viite seadme parandusse.
- Ärge kunagi puudutage CD plaadimängija läätse!
- Äkilised temperatuurimuutused võivad põhjustada õhuniiskuse kondenseerumist CD mängija läätsele. CD plaadimängija kasutamine ei ole siis võimalik. Ärge üritage läätse puhastada, vaid asetage seade sooja keskkonda, kuniks niiskus aurustub.
- Sulgege alati plaadilugeja kaas, et vältida mustuse sattumist läätsele.
- CD plaadi puhastamiseks pühkige pehme lapiga keskelt ääre suunas. Ärge kasutage puhastusvahendeid, kuna need võivad plaati kahjustada.
- Ärge kunagi kirjutage CD plaadile ega pange sinna kleebiseid.

Ohutusalaane informatsioon

- Asetage seade kõvale, tasasele ja stabiilsele pinnale, et süsteem ei oleks kaldes.
- Kui lahtiühendamise seadmena kasutatakse MAINS pistikut või seadmeühendajat, siis peavad need jääma kergesti ligipääsetavasse paika.
- Vältige seadme, patareide, CD plaatide kokkupuutumist liigse niiskuse, vihma, liiva ning küttesüsteemi või otsese päikesevalguse poolt põhjustatud kõrge temperatuuriga.
- Aparaat ei tohiks olla vee tilkumise või pritsimise ajal kaitsmata.
- Veenduge, et seadme ümber oleks piisavalt ventilatsiooniruumi (minimaalselt 15 cm) ülekuumenemise vältimiseks.
- Ventilatsioonivad ei tohi olla kaetud objektidega nagu näiteks ajalehed, laudlinad, kardinad jms.
- Seadme peale ei tohi paigutada veega täidetud objekte, näiteks vaase.
- Seadme peale ei tohi paigutada lahtise tulega objekte, näiteks põlevaid küünlaid.
- Seadme mehaanilised osad sisaldavad lubrikante, seadet ei tohi ise õlitada.
- Seadme puhastamiseks kasutage pehmet kuiva puhastuslappi. Ärge kasutage lahuseid, mis sisaldavad alkoholi, ammoniaaki, benseeni või muid söövitavaid aineid, mis võivad seadme korpusi kahjustada.

Erinevad taasesitusrežiimid: REPEAT ja SHUFFLE (vaadake joonist 6, 7)

REPEAT (kordus)

Teil saate lasta seadmel mängida ühte lugu või kogu plaati korduvalt ning kordusrežiime on võimalik kombineerida ka **PROG** (PROGRAM) funktsiooniga.

REP – taasesitatakse korduvalt ainult ühte lugu

REP ALL – korratakse kogu CD plaati / programmeeringut

1. Soovitud taasesitusrežiimi valimiseks vajutage üks või mitu korda klahvile **REPEAT**.
→ Ekraanile kuvatakse **REP** ikoon või **REP ALL** ikoon.
2. Lõppasendis (stop) / pausis olles vajutage taasesituse alustamiseks klahvile **▶II**.
3. Tavalise taasesituse taastamiseks vajutage korduvalt klahvile **REPEAT**, kuni ekraanilt kustutatakse erinevate taasesitusrežiimide tähised.
– Valitud taasesitusrežiimi tühistamiseks võite vajutada ka klahvile **■**.

SHUFFLE (juhuslik esitus)

Te saate mängida lugusid läbisegi.

1. Lõppasendis olles vajutage juhujärjestuse režiimi sisse lülitamiseks **SHUFFLE**.
→ Ekraanile kuvatakse **SHUFFLE** ikoon.
2. Juhujärjestuse välja lülitamiseks vajutage **■**.

Kasulikud nipid:

- Juhujärjestuse režiimi ajal **REP** funktsiooni valides esitatakse korduvalt hetkel käivat juhujärjestuses saadud lugu. Valides **REP ALL** korratakse kogu CD juhujärjekorras ettemängimist.

Vooluallikas

Kui vähegi võimalik, kasutage voolujuhet, kui soovite patareide eluiga pikendada. Veenduge, et voolujuhe oleks seadme küljest ning vooluvõrgust lahti ühendatud, enne kui hakkate patareisid patareipessa sisestama.

Patareid (ei ole kaasas)

1. Avage patareisahtel ja sisestage koos R-14, UM-2 või C-cells tüüpi patareid (soovitavalt alkaline) õiges suunas polaarsustega, mis on tähistatud "+" ja "-" sümboolitega patareisahtli sees.
2. Asetage sahtlikaas tagasi peale, veendudes, et patareid on kindlalt ja korrektselt oma kohal. Seade on nüüd kasutamiseks valmis.

Kuna patareid sisaldavad mürgiseid kemikaale, hoolitsege selle eest, et need hävitataks keskkonnale ohutul viisil.

- Patareide vale kasutamine võib põhjustada elektrolüüdi lekkimist ning patareipesa korrodeerumist või patareide lõhkemist.
- Ärge kasutage segamini erinevat tüüpi patareid: näiteks alkaline patareid segamini süsiniksinkpatareidega. Korraga kasutage ainult üht tüüpi patareid.
- Kui vahetate patareid, vahetage korraga kõik, ärge kasutage vanu ja uusi patareid segamini.
- Kui Te teate, et ei kasuta seadet pikemat aega, siis eemaldage patareid.

Voolutoite kasutamine

HOIATUS: Veenduge alati enne vooluallika muutmist või vooluallikast lahti ühendamist, et seade oleks täielikult välja lülitatud.

1. Veenduge, et vajalik elektrivool (nagu näidatud tüübiplaadil seadme põhja all) vastaks kasutatavale elektrivoolule. Kui see nii ei ole, võtke ühendust oma edasimüüjaga või teenusekeskusega.
2. Ühendage voolujuhe **AC MAINS**- pesasse ja seinapistikusse. Seade on nüüd kasutamiseks valmis.

3. Seadme täielikuks eemaldamiseks vooluvõrgust eemaldage voolujuhe vooluvõrgust.
4. Paigaldage seade voolutoite väljundpesa lähedusse ja kohta, kuhu AC voolujuhtmele pääseks kergesti ligi.
 - Ühendage voolujuhe seinakontaktist lahti, et kaitsta seadet tugevate äikesetormide ajal. Lapsed võivad tugevalt ennast vigastada, kuna kaabli vabas otsas võib vool sees olla, kui kaabel on eemaldatud vaid seade taga olemast **MAINS** pesast.

Tüübiplaat asub seadme põhja all.

Kasulikud nipid:

- Ebavajaliku energiatarbimise vältimiseks lülitage peale seadme kasutamist **allika lüüti alati OFF** peale.

Tavaoperatsioonid

Seadme sisse ja välja lülitamine ning funktsiooni valimine

1. Soovitud heliallika valimiseks reguleerige **allika lüliti** kas **CD**, **FM** või **MW** peale.
2. Seadme välja lülitamiseks reguleerige **allika lüliti OFF** peale.
3. **LINE IN** režiimi lülitamiseks, ühendage väline helialliikas **LINE-IN** sisendisse.

Kasulikud nipid:

- Seade lülitub **LINE IN** režiimile automaatselt, kui väline helialliikas on ühendatud. Ei oma tähtsust, kas seade on algul CD, FM või MW režiimil.
- **LINE-IN** sisend ei ole kõrvaklappide jaoks.

Heli ja helitugevuse reguleerimine

- Reguleerige heli **VOLUME** ja **DBB** nuppudega.

Kasulikud nipid:

Vastuvõtu parandamiseks

- **FM** sageduse parandamiseks tõmmake välja teleskoopantenn. Parima vastuvõtu saamiseks liigutage ja pöörake seda. Lühendage selle pikkust, kui signaal on liiga tugev.
- **MW** sageduse parandamiseks on seadme sisse ehitatud antenn. Seda antenni saab parima vastuvõtu jaoks suunata kogu seadet pöörates.

CD plaadi mängimine

- Selle seadme abil on võimalik taasesitada audioplaate, sealhulgas CD-R ja CD-RW plaate.
- MP3, CD-ROM, CD-I, CDV, VCD, DVD ja arvutile mõeldud CD plaadid ei ole mängitavad.

TÄHTIS!

Mõne salvestusfirma poolt loodud **kopeerimiskaitse tehnoloogiaga** kodeeritud CD plaadid ei pruugi selle tootega olla mängitavad.

1. Reguleerige **allika lüliti CD** peale.
2. Avage plaadilugeja kaas ja sisestage CD plaat tekstiküljega ülespoole ning sulgege õrnalt taas plaadilugeja kaas.
→ Ekraanile kuvatakse --- ning hiljem lugude koguvarv (vaadake joonist 3).
3. Taasesitamise alustamiseks vajutage klahvile **▶▶▶**.
4. Taasesituse katkestamiseks vajutage klahvile **▶▶▶**.
→ Ekraanil vilgub ▶ (vaadake joonist 4).
5. Taasesituse jätkamiseks vajutage uuesti klahvile **▶▶▶**.
6. CD plaadi taasesituse peatamiseks vajutage klahvile **■**.

Kasulikud nipid:

CD mängimine lõpeb ka siis, kui:

- CD mängija kaas avatakse;
- Te valite helialliikaks **FM**, **MW** või **OFF**;
- CD jõuab lõppu.

Mõne muu loo valimine

- Vajutage üks või mitu korda klahvile **◀◀◀** / **▶▶▶**, kuni ekraanile kuvatakse soovitud loo järjekorranumber.
- Pausis / lõppasendis olles vajutage taasesituse alustamiseks **▶▶▶**.

Loosisest teatud lõigu otsimine

1. Taasesituse ajal vajutage ning hoidke all klahvile **◀◀◀** või **▶▶▶**.
→ CD plaati taasesitatakse kiirelt ja vaiksema heliga.
2. Kui jõuate soovitud kohani, vabastage taasesituse jätkumiseks klahv **◀◀◀** või **▶▶▶**.

Kasulikud nipid:

- Kui Teie otsing jõuab viimase loo lõppu, siis heliplaadi taasesitus lõpeb.

Lugude numbrite programmeerimine

Te saate soovitud järjekorras salvestada kuni 20 lugu. Kui soovite, salvestage mõnda lugu rohkem kui üks kord.

1. Lõppasendis (stop) olles, vajutage programmeerimise alustamiseks **PROG**.
→ Ekraanil vilgub programmeerimise alustamise tähistamiseks **PROG** ja 00 (vaadake joonist 5).
2. Vajutage **◀◀◀** või **▶▶▶**, et valida oma soovitud loo number.
3. Vajutage **PROG**, et salvestada soovitud loo number.
→ Ekraanil vilguvad **PROG** ja 00 ning Te võite programmeerida järgmise loo.
4. Korrake samme **2** ja **3**, et valida ja salvestada kõik soovitud lood.
→ Pärast 20 loo salvestamist kuvatakse ekraanile -- ning Te ei saa valida rohkem lugusid.

5. Programmi ettemängimiseks vajutage **▶▶▶**.

Kasulikud nipid:

- Kui Teie programmeeringu taasesitus jõuab lõppu, siis naaseb seade tavalise taasesituse režiimile. Programmeeringurežiimile tagasi pöördumiseks vajutage seadme stop-asendis olles klahvile **PROG**.

Programmeeringu ülevaatamine

- Kui taasesitus on peatatud, vajutage korduvalt nuppu **PROG**, et näha salvestatud lugusid.

Programmeeringu kustutamine

- Programmeeringut on võimalik kustutada, kui Te:
 - stop-asendis olles vajutate **PROG**, et siseneda nii programmeeringurežiimi ja seejärel vajutate **■**;
 - valite helialliikaks **FM**, **MW** või **OFF**.
 - avate plaadilugeja kaane.