

Altid klar til at hjælpe

Registrer dit produkt, og få support på
www.philips.com/support



AJ3800/12



Brugervejledning

PHILIPS

Indholdsfortegnelse

| | | |
|----------|----------------|----------|
| 1 | Vigtigt | 3 |
|----------|----------------|----------|

| | | |
|----------|----------------------------|----------|
| 2 | Din clockradio | 3 |
| | Hvad er der i kassen | 3 |
| | Oversigt over hovedenheden | 4 |

| | | |
|----------|------------------------|----------|
| 3 | Kom godt i gang | 5 |
| | Installer batteri | 5 |
| | Tilslut strømmen | 6 |
| | Indtil tiden | 6 |

| | | |
|----------|--|----------|
| 4 | Lyt til FM-radio | 6 |
| | Find FM-radiostationer | 6 |
| | Gem og vælg forudindstillet radiostation | 6 |

| | | |
|----------|---|----------|
| 5 | Alarm | 7 |
| | Indstil alarmtidspunktet og -tilstanden | 7 |
| | Deaktiver alarmen | 7 |
| | Indstil sleep-timer | 7 |

| | | |
|----------|------------------------------|----------|
| 6 | Others | 8 |
| | Brug det projicerede billede | 8 |
| | Juster lys | 8 |

| | | |
|----------|---------------------------|----------|
| 7 | Produktinformation | 8 |
| | Specifikationer | 8 |

| | | |
|----------|--------------------|----------|
| 8 | Fejlfinding | 9 |
|----------|--------------------|----------|

| | | |
|----------|----------------------------|----------|
| 9 | Meddelelse | 9 |
| | Overensstemmelseserklæring | 9 |

1 Vigtigt



Advarsel

- Fjern aldrig clockradioens kabinet.
 - Forsøg aldrig at smøre nogen del på clockradioen.
 - Placer aldrig clockradioen på andet elektrisk udstyr.
 - Udsæt ikke denne clockradio for direkte sollys, åben ild eller varmekilder.
 - Sørg for, at du altid kan komme til ledningen, stikkontakten eller adapteren, så du kan afbryde strømmen til clockradioen.
-
- Sørg for, at der er nok friplads rundt om produktet til ventilation.
 - Clockradioen må ikke udsættes for dryp eller stænk.
 - Placer aldrig farlige genstande på clockradioen (f.eks. væskefyldte genstande eller tændte lys).
 - Hvis stikket til Direct Plug-in-adapteren bruges til at afbryde enheden, forbliver enheden parat til betjening.
 - Brug kun strømforsyninger, der er anført i brugervejledningen.
 - **FORSIGTIG** vedr. brug af batterier – sådan forebygger du batterilækage, der kan forårsage personskade, tingskade eller produktskade:
 - Isæt alle batterier korrekt, og sørg for, at + og - vender, som det er vist på enheden.
 - Bland ikke batterier (gamle og nye eller brunstens- og alkalinebatterier osv.).
 - Fjern batterierne, hvis enheden ikke skal bruges gennem længere tid.
 - Batterierne må ikke udsættes for ekstrem varme som solskin, ild eller lignende.

2 Din clockradio

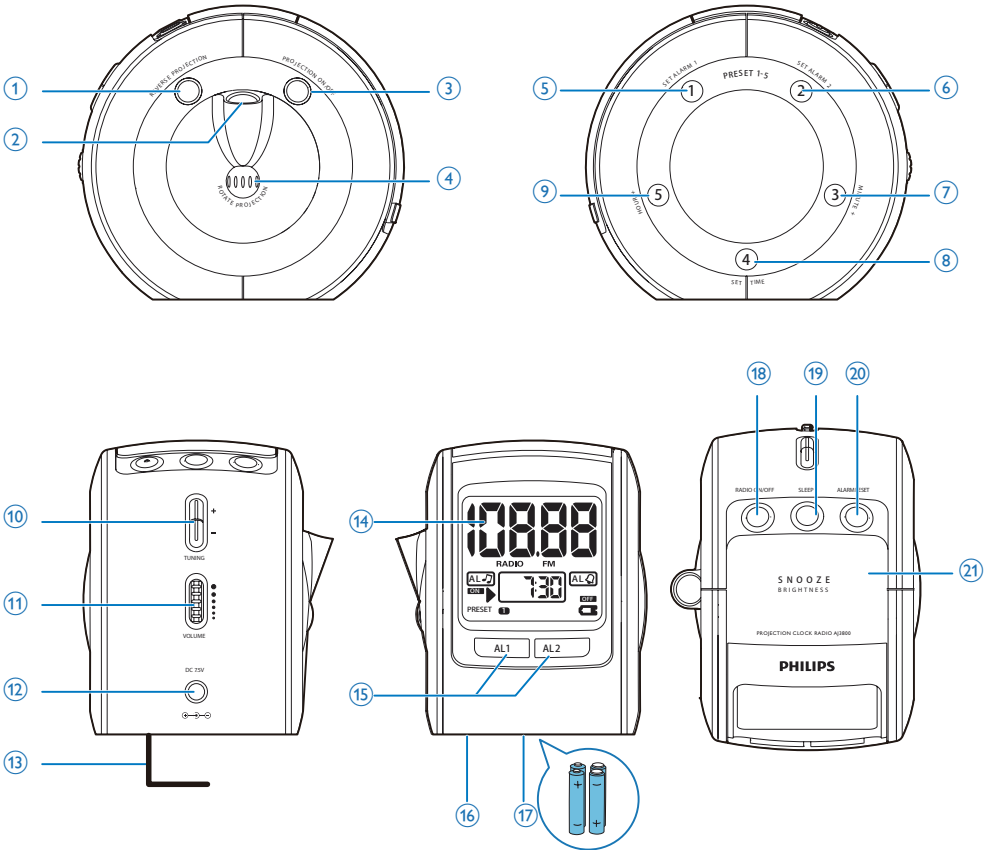
Tillykke med dit køb, og velkommen til Philips! Hvis du vil have fuldt udbytte af den support, som Philips tilbyder, kan du registrere dit produkt på www.philips.com/welcome.

Hvad er der i kassen

Kontroller og identificer indholdet af pakken:

- Hovedenhed
- 1 x AC-adapter
- Kort brugervejledning
- Sikkerhedsark

Oversigt over hovedenheden



① REVERSE PROJECTION

- Vend det projicerede billede omvendt.

② Projekterlinse

③ PROJECTION ON/OFF

- Slå det projicerede billede til eller fra.

④ ROTATE PROJECTION

- Juster det projicerede billede en smule til en anden vinkel.

⑤ SET ALARM 1 / PRESET 1

- Indstil ALARM1-timeren.

- Programmer eller vælg station 1.

⑥ SET ALARM 2 / PRESET 2

- Indstil ALARM2-timeren.
- Programmer eller vælg station 2.

⑦ MINUTE+ / PRESET 3

- Juster minuttallet.
- Programmer eller vælg station 3.

⑧ SET TIME / PRESET 4

- Indstil klokkeslættet.
- Programmer eller vælg station 4.

⑨ HOUR+ /PRESET 5

- Juster timetallet.
 - Programmer eller vælg station 5.
- + TUNING -**
 - Find radiostationer.
 - Volume +**
 - Juster lydstyrken.
 - DC-IN**
 - Stik til strømforsyning.
 - FM ANT**
 - Gør FM-modtagelsen bedre.
 - Skærmpanel**
 - Vis aktuelle oplysninger.
 - AL1/AL2**
 - Vis alarmindstillinger.
 - Aktiver eller deaktiver alarm-timeren.
 - RESET**
 - Nulstil enheden.
 - Batterirum**
 - RADIO ON/OFF**
 - Slå radio til eller fra.
 - SLEEP**
 - Indstil sleep-timeren.
 - ALARM RESET**
 - Deaktiver alarmen.
 - SNOOZE/BRIGHTNESS**
 - Snooze-alarm.
 - Juster lysstyrken for displayet.

3 Kom godt i gang



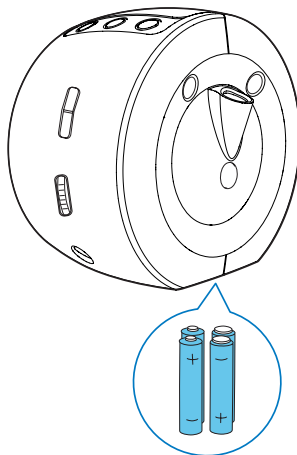
Advarsel

- Benyttes betjening og indstillinger på anden måde end anvist i denne brugsvejledning, er der risiko for, at du udsætter dig for farlig bestråling og andre risici.

Følg altid instruktionerne i dette afsnit i den angivne rækkefølge.

Installer batteri

Isæt 4 x 1,5 V R6/UM3/AA-batteri (medfølger ikke) med korrekt polaritet (+/-) som vist.



4 x 1,5 V R6/UM3/AA

Tilslut strømmen

! Advarsel

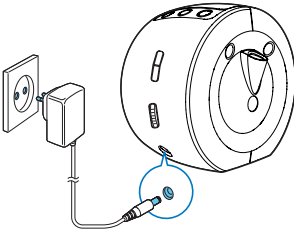
- Risiko for produktskade! Sørg for, at forsyningsspændingen svarer til den spænding, der er trykt på bagsiden eller undersiden af clockradioen.
- Risiko for elektrisk stød! Tag altid stikket ud af kontakten, når strømadapteren skal frakobles. Hiv aldrig i ledningen.

☰ Bemærk

- Identifikationspladen findes i bunden af clockradioen.

Tilslut AC-strømadapteren til:

- stikkontakten på hovedenheden.
- stikkontakten.



Indtil tiden

☰ Bemærk

- Klokkeslettet kan kun indstilles i standbytilstand.

- 1 Tryk på **SET TIME** for at gå til tilstanden for indstilling af uret.
- 2 Tryk på **HOURL+** for at indstille timetallet.
- 3 Tryk på **MINUTE+** for at justere minuttallet.
- 4 Tryk på **SET TIME** for at bekræfte.

4 Lyt til FM-radio

☰ Bemærk

- Hold clockradioen på afstand af andre elektroniske enheder for at undgå radiointerferens.
- For bedre modtagelse skal du trække FM-antennen helt ud og justere dens position.

Find FM-radiostationer

- 1 Tryk på **RADIO ON/OFF** for at aktivere radioen.
↳ Den senest valgte radiofrekvens vises på panelet.
- 2 Hold **TUNING +/-** nede i mere end 2 sekunder.
↳ Clockradioen stiller automatisk ind på en station med tilstrækkelig modtagelse.
- 3 Gentag trin 2 for at finde flere radiostationer.

For at finde en station manuelt:

- Tryk gentagne gange på **TUNING +/-**, indtil du finder det bedste signal.

Gem og vælg forudindstillet radiostation

Du kan gemme op til 5 radiostationer:

- 1 Find en radiostation.
- 2 Tryk på taltasten, indtil du hører et bip.
↳ Det forudindstillede nummer for stationen vises på displayet.
- 3 Gentag trin 1-2 for at finde flere stationer:
 - Du kan overskrive en fast station ved at gemme en anden frekvens på dens plads.

Tryk på taltasten for at vælge den tilsvarende forudindstillede radiostation.

5 Alarm

Indstil alarmtidspunktet og -tilstanden

I standbytilstand kan du indstille to alarmer til at ringe på forskellige tidspunkter.

Bemærk

- Kontroller, at du har indstillet uret korrekt.

- 1 Hold **SET ALARM 1** eller **SET ALARM 2** nede for at aktivere tilstanden for aktivering af alarmerne.
- 2 Tryk på **HOUR+** for at indstille timetallet.
- 3 Tryk på **MINUTE+** for at justere minuttallet.
- 4 Tryk på **SET ALARM 1** eller **SET ALARM 2** for at bekræfte.

Tip

- For at kontrollere alarmtidspunktet skal du trykke på knappen **AL1** eller **AL2**.

Deaktiver alarmerne

Du kan slukke alarmerne på 3 måder:

Nulstilling af alarm efter 24 timer:

Hvis du ønsker at stoppe alarmerne med det samme, men gerne vil beholde den samme indstilling til de følgende dage:

- Tryk på **ALARM RESET/SLEEP**.
↳ Clockradioen bipper en enkelt gang.

Gentag alarm:

- Når alarmerne lyder, skal du trykke på **REPEAT ALARM/BRIGHTNESS CONTROL**.
↳ Alarm indstilles til snooze og ringer igen ni minutter senere. (maksimalt 6 gange)

Annuler alarmerne helt:

- Tryk på **AL1** eller **AL2** en eller flere gange, indtil **OFF** vises.

Indstil sleep-timer

Clockradioen slukkede automatisk efter et bestemt stykke tid.

Tryk gentagne gange på **ALARM RESET/SLEEP** for at vælge tidsrummet for sleep-timer:

- ↳ **SLEEP** og **SL:120 / SL:90 / SL:60 / SL:30 / SL:15** vises hver især på displayet.

Sådan deaktiverer du sleep-timeren:

Tryk gentagne gange på **ALARM RESET / SLEEP**, indtil **OFF** vises.

6 Others

Brug det projicerede billede

Du kan vise klokkeslættet på en overflade med denne enhed.

- 1 Tryk på **PROJECTION ON/OFF**.
↳ Projekterlinsen lyser op.
- 2 Rul med hjulet til projekterlinsen for at finde en passende projektionsoverflade. (maksimalt 180 grader til venstre eller højre)
- 3 Tryk på **REVERSE PROJECTION** for at vende det projicerede billede omvendt.
- 4 For at ændre den projicerede vinkel skal du rulle med **ROTATE PROJECTION**. (maksimalt 60 grader til venstre eller højre)
- 5 Tryk på **PROJECTION ON/OFF** for at slå den fra.
↳ Projekterlinsen slukkes.

Bemærk

- Når der bruges batteri, lyser projekterlinsen lidt op for at spare strøm.
- Hvis du vil have en lang projektionstid, skal du bruge vekselstrøm til at betjene apparatet.

Juster lys

Tryk gentagne gange på **REPEAT ALARM/BRIGHTNESS CONTROL** for at justere lysstyrken på skærmen.

7 Produktinforma- tion

Bemærk

- Produktoplysninger kan ændres uden varsel.

Specifikationer

Forstærker

Vurderet effekt 0,35 W RMS

Tuner (FM)

Indstillingsområde 87,5 - 108 MHz

Indstilling af gitter 50 KHz

Sensitivitet <22 dBf

- Mono, 26 dB S/N ratio

Søgeselektivitet >28 dBf

Samlet harmonisk forvrængning < 2 %

Signal-/støjforhold > 50 dBA

Generelle oplysninger

Strømforsyning Model:
- Vekselstrøm ASUC30E-075025;
- Batteri Indgang: 100-240 V~
50/60 Hz, 0,3 A;
Udgang: DC 7,5 V 250 mV
6 V, 4 x 1,5 V R6/UM3

Strømforsyning ved drift 1,5 W

Strømforsyning ved standby <1 W

Mål:

Hovedenhed (B x H x D) 88 x 107 x 118 mm

Vægt: -Hovedenhed 0,38 kg

8 Fejlfinding



Advarsel

- Kabinettet bør aldrig tages af apparatet.

Prøv aldrig selv at reparere systemet, da garantien i så fald bortfalder. Hvis der opstår fejl på apparatet, bør du kontrollere følgende punkter; inden du bestiller reparation. Hvis der fortsat er problemer, skal du gå til Philips websted på www.philips.com/welcome. Når du kontakter Philips, skal du sørge for at have apparatet ved hånden, og at modelnummeret og serienummeret er tilgængelige.

Ingen strøm

- Kontroller, at enhedens strømkabel er korrekt tilsluttet.
- Kontroller, at der er strøm i stikkontakten.

Ingen lyd

- Juster lydstyrken.

Ingen reaktion fra enheden

- Fjern strømkablet, tilslut det igen, og tænd derefter for enheden igen.

Dårlig radiomodtagelse

- Øg afstanden mellem enheden og dit TV eller din VCR.
- Træk FM-antennen helt ud.

Alarmen fungerer ikke

- Indstil uret/alarmen korrekt.

Indstillet ur/alarm slettet

- Strømmen er blevet afbrudt, eller strømkablet er blevet frakoblet.
- Nulstil uret/alarmen.

9 Meddelelse

Enhver ændring af dette apparat, som ikke er godkendt af Gibson Innovations, kan annullere brugerens ret til at betjene dette udstyr.

Overensstemmelseserklæring



Herved erklærer Gibson Innovations, at dette produkt overholder de væsentlige krav og andre relevante bestemmelser i direktivet 1999/5/EC. Du kan se overensstemmelseserklæringen på www.philips.com/support.



Dit produkt er udviklet og fremstillet med materialer og komponenter af høj kvalitet, som kan genbruges.



Når et produkt er forsynet med dette symbol med en overkrydset affaldsspand på hjul, betyder det, at produktet er omfattet af EU-direktiv 2002/96/EC.

Undersøg reglerne for dit lokale indsamlingssystem for elektriske og elektroniske produkter.

Følg de lokale regler, og bortskaf ikke dine udtjente produkter sammen med almindeligt husholdningsaffald. Korrekt bortskaffelse af udtjente produkter er med til at forhindre negativ påvirkning af miljø og helbred.



Dit produkt indeholder batterier, som er omfattet af EU-direktivet 2006/66/EC, og som ikke må bortskaffes sammen med almindeligt

husholdningsaffald. Undersøg venligst de lokale indsamlingsregler for batterier; da korrekt bortskaffelse er med til at forhindre negativ påvirkning af miljø og helbred.

Miljøoplysninger

Al nødvendig emballage er udeladt. Emballagen er forenklet og består af tre materialer: Pap (kasse), polystyrenskum (buffer) og polyethylen (poser; beskyttende skumfolie).

Systemet består af materiale, der kan genbruges, hvis det adskilles af et specialfirma. Overhold de lokale regler angående udsmidning af emballage, opbrugte batterier og gammelt udstyr.



Specifications are subject to change without notice

2015 © Gibson Innovations Limited. All rights reserved.

This product has been manufactured by, and is sold under the responsibility of Gibson Innovations Ltd., and Gibson Innovations Ltd. is the warrantor in relation to this product. Philips and the Philips Shield Emblem are registered trademarks of Koninklijke Philips N.V. and are used under license from Koninklijke Philips N.V.

AJ3800_12_UM_V1.0

