

Register your product and get support at

www.philips.com/welcome

Micro DVD Theater

MCD802



CS Příručka pro uživatele 3

EL Εγχειρίδιο χρήσης 31

FI Käyttöopas 61

HU Felhasználói kézikönyv 87

PL Instrukcja obsługi 115

PT Manual do utilizador 143

RU Руководство пользователя 171

SK Príručka uživateľa 203

PHILIPS

Tartalomjegyzék

| | | |
|----------|---|-----|
| 1 | Fontos! | 88 |
| | Biztonság | 88 |
| | Megjegyzés | 89 |
| 2 | A DVD Micro Theater mozirendszer | 91 |
| | Bevezetés | 91 |
| | A doboz tartalma | 91 |
| | A főegység áttekintése | 92 |
| | A távvezérlő áttekintése | 93 |
| 3 | Csatlakoztatás | 95 |
| | Vezérlőkábel csatlakoztatása | 95 |
| | Hangsugárzók csatlakoztatása | 95 |
| | Tv-készülék (videó) csatlakoztatása | 95 |
| | (Opcionális) külső hangsugárzó rendszer csatlakoztatása | 97 |
| | Az FM-antenna csatlakoztatása | 97 |
| | Tápcsatlakozás bekötése | 98 |
| 4 | Előkészületek | 98 |
| | A távvezérlő elemeinek behelyezése | 98 |
| | Óra beállítása | 98 |
| | Bekapcsolás | 99 |
| | Megfelelő jelforrás kiválasztása a TV-készüléken | 99 |
| | Megfelelő TV-rendszer kiválasztása | 99 |
| | A rendszermenü nyelvének módosítása | 99 |
| | A progresszív pásztázás bekapcsolása | 99 |
| 5 | Lejátszás | 100 |
| | Lemez lejátszása | 100 |
| | Lejátszás USB-eszközről | 100 |
| | DivX-videófájl lejátszása | 100 |
| | Képek megjelenítése | 101 |
| | Lejátszás vezérlése | 101 |
| | Lejátszási opciók | 102 |
| 6 | Hangbeállítás | 103 |
| | Hangerő beállítása | 103 |
| | A hangerő növelése | 103 |
| | Hang némítása | 103 |
| | Előre beállított hangzás kiválasztása | 103 |
| | Mélyhangkiemelés | 103 |
| 7 | Beállítások módosítása | 103 |
| | Általános beállítások | 103 |
| | Hang beállítása | 104 |
| | Videó beállítása | 104 |
| | Testreszabás | 105 |

| | | |
|-----------|--|-----|
| 8 | Rádióhallgatás | 107 |
| | Első behangolás | 107 |
| | Rádióállomások behangolása | 107 |
| | Rádióállomások újraprogramozása | 107 |
| | Rádióállomások kézi beprogramozása | 107 |
| | Tárolt rádióállomás kiválasztása | 107 |
| | Tárolt rádióállomás törlése | 107 |
| 9 | Egyéb jellemzők | 108 |
| | Ébresztési időzítő beállítása | 108 |
| | Elalvási időzítő beállítása | 108 |
| | Karaoke | 108 |
| | Lejátszás külső eszközről | 109 |
| | MP3-fájlok létrehozása | 109 |
| | Felvétel egy digitális felvevőre | 109 |
| | Fejhallgató használata | 110 |
| 10 | Termékinformáció | 110 |
| | Termékjellemzők | 110 |
| | Támogatott lemezformátumok | 111 |
| | Tájékoztató az USB-eszközök lejátszhatóságáról | 111 |
| | Karbantartás | 111 |
| 11 | Hibakeresés | 112 |
| 12 | Szójegyzék | 113 |

1 Fontos!

Biztonság

Biztonsági jelzések ismertetése



A „villám” jelzés arra utal, hogy a készülékben lévő szigetetlen anyag áramütést okozhat. A háztartásban tartózkodók biztonsága érdekében kérjük, ne távolítsa el a termék védőburkolatát. A „felkiáltójel” olyan funkciókra hívja fel a figyelmet, amelyek használatánál célszerű figyelmesen elolvasni a mellékelt leírásokat az üzemeltetés és karbantartási problémák megelőzéséhez. FIGYELEM: Az áramütés veszélyének csökkentése érdekében óvja a készüléket az esőtől vagy nedvességtől, és ne helyezzen rá folyadékkal telt tárgyakat, például virágvázát. VIGYÁZAT: Az áramütés elkerülése érdekében, a széles érintkezőkést illessze be teljesen az aljzat széles nyílásába.

Fontos biztonsági utasítások

- ① Olvassa el az utasításokat.
- ② Őrizze meg az utasításokat.
- ③ Ügyeljen a figyelmeztetésekben foglaltakra.
- ④ Kövesse az utasításokat.
- ⑤ Óvja a készüléket a víztől.
- ⑥ A tisztítást kizárólag száraz ruhával végezze.
- ⑦ Gondoskodjon arról, hogy a szellőzőnyílások ne tömődjenek el. A készülék telepítését a gyártó utasításai szerint végezze.
- ⑧ Ne helyezze a készüléket hőt kibocsátó eszközök, így fűtőtestek, fűtőnyílások, kályhák vagy működésük során hőt termelő készülékek (pl. erősítők) közelébe.
- ⑨ Tilos a hálózati kábelre rálépni vagy azt becsípni, különös tekintettel ott, ahol az a

csatlakozó-aljzatokba, készülécsatlakozókba illeszkedik, vagy ott, ahol kilép a készülékből.

- ⑩ Kizárólag a gyártó által javasolt tartozékokat használja.
- ⑪ Kizárólag a gyártó által javasolt vagy a termékhez tartozó szállítókocsival, állvánnyal, tartóval, rögzítőelemmel vagy asztallal használja a készüléket. Szállítókocsi használatakor óvatosan mozgassa a kocsit/készüléket, nehogy az felboruljon.
- ⑫ Vihar idején, vagy ha hosszabb ideig nem használja a lejátszót, húzza ki a készülék csatlakozóját a hálózatból.
- ⑬ A készülék javítását, szervizelését bízza szakemberre. A készüléket a következő esetekben kell szervizeltetni: a készülék bármilyen módon megsérült, például sérült a hálózati kábel vagy csatlakozó, folyadék került a készülékbe, ráesett valami, a készüléket eső vagy nedvesség érte, nem működik megfelelően vagy leejtették.
- ⑭ Akkumulátor használata VIGYÁZAT – Az akkumulátorszivárgás személyi sérülést, tárgyak/eszközök vagy magának a készüléknek a károsodását okozhatja, ezért:
 - Megfelelően helyezze be az akkumulátort, ügyeljen a készüléken látható + és - jelölésekre.
 - Ne keverje az elemeket (régi és új, vagy szén és alkáli stb.).
 - Vegye ki az akkumulátorokat, ha hosszabb ideig nem használja a készüléket.
- ⑮ A készüléket ne tegye ki cseppenő, fröccsenő folyadéknak.
- ⑯ Ne helyezzen a készülékre semmilyen veszélyforrást (pl. folyadékkal töltött tárgyat, égő gyertyát).
- ⑰ A termék ólmot és higanyt tartalmazhat. Az anyagok ártalmatlanítására - környezetvédelmi megfontolásokból - speciális szabályok vonatkoznak. A termék ártalmatlanításáról vagy újrahasznosításáról érdeklődjön a helyi hatóságoknál vagy az Elektronikus Iparágak Szövetségéhez (Electronic Industries Alliance) a következő címen: www.eiae.org.



- 18) Ha a hálózati csatlakozódugó vagy készülékcsatlakozó használatos megszakítóeszközként, akkor mindig működőképesnek kell lennie.
- 19) Túlmelegedés veszélye! Ne tegye a készüléket zárt helyre. A megfelelő szellőzés érdekében mindig hagyjon legalább 10 cm szabad helyet a készülék körül. Ellenőrizze, hogy függöny vagy egyéb tárgy ne takarja el a készülék szellőzőnyílásait.

Figyelem

- A készülék borítását megbontani tilos.
- Tilos a készülék bármely alkatrészének a kenése.
- Tilos a készüléket más elektromos berendezésre ráhelyezni.
- Ne tegye ki a készüléket közvetlen napfény, nyílt láng vagy hó hatásának.
- Tilos belenézni a készülék belsejében lévő lézersugárba.
- Ügyeljen rá, hogy a hálózati kábel vagy csatlakozó könnyen hozzáférhető legyen, hogy a készüléket le tudja választani a hálózati áramról.

Fejhallgató biztonságos használata

A felvételeket közepes hangerővel hallgassa.

- A nagy hangerő halláskárosodást okozhat. A készülék olyan decibeltartományban képes megszólalni, amely egy percnél rövidebb használat esetén is halláskárosodást okozhat. A készülék a halláskárosultak érdekében képes a magasabb decibel-tartományok megszólaltatására is.
- A hangerő csalóka lehet. Idővel az egyre magasabb hangerőhöz is hozzászokhat. A huzamosabb ideig történő zenehallgatás után „normális” szintnek érzékelt hangerő valójában igen magas, ezért halláskárosító hatása lehet. Ezt úgy előzheti meg, hogy a hangerőt egy biztonságos szintre állítja, s ezt a beállítást később sem módosítja.

A biztonságos hangerőt a következőképpen állíthatja be:

- Állítsa a hangerőt először alacsony szintre.
- Lassan addig növelje a hangerőt, míg tisztán és torzításmentesen hallja a zenét.

Huzamosabb ideig történő zenehallgatás:

- Hosszabb időn át tartó zenehallgatás „biztonságos” hangerőn is halláskárosodást okozhat.
- Körültekintően használja a készüléket, iktasson be szüneteket.

Tartsa be a következő tanácsokat a fejhallgató használata során.

- Ha hosszabb ideig használja, állítsa a hangerőt mérsékelt szintre.
- Ügyeljen arra, hogy a hangerőt akkor se növelje, amikor hozzászokott a hangerőhöz.
- Ne állítsa a hangerőt olyan magasra, hogy ne hallja a környező zajokat.
- Fokozottan figyeljen, vagy egy időre kapcsolja ki a készüléket, ha nagyobb körültekintést igénylő helyzetben van. Ne használja a fejhallgatót motoros járművön, illetve kerékpározás, gördeszkázás stb. közben, mert közlekedési balesetet okozhat, és sok helyen szabályellenes is.

Megjegyzés

A készülék - a Philips szórakoztató elektronika üzletága kifejezett engedélye nélkül történő - bármilyen megváltoztatása vagy módosítása semmissé teheti a vásárló termékhasználati jogát.

Újrafelhasználás

Ez a termék kiváló minőségű anyagok és alkatrészek felhasználásával készült, amelyek újrahasznosíthatók és újra felhasználhatók.



A terméken található áthúzott kerek kuka szimbólum azt jelenti, hogy a termék megfelel a 2002/96/EK európai irányelvnek.



Ne kezelje a készüléket háztartási hulladékként. Tájékozódjon az elektromos és elektronikus készülékek hulladékkezelésére vonatkozó helyi törvényekről. A feleslegessé vált készülék helyes kiselejtezésével segít megelőzni a környezet és az emberi egészség károsodását.

A termék akkumulátorai megfelelnek a 2006/66/EK európai irányelv követelményeinek, ezért ne kezelje ezeket háztartási hulladékként.



Kérjük, tájékozódjon az akkumulátorok szelektív gyűjtésének helyi szabályairól. Az elhasználadott akkumulátorok megfelelő hulladékkezelése segítséget nyújt a környezettel és az emberi egészséggel kapcsolatos esetleges negatív következmények megelőzésében.

Környezetvédelemmel kapcsolatos tudnivalók

A termék csomagolása nem tartalmaz felesleges csomagolóanyagot. Igyekeztünk úgy kialakítani a csomagolást, hogy könnyen szétválasztható legyen

a következő három anyagra: karton (doboz), polisztirol (védőelem) és polietilén (zacskó, védő habfólia).

A rendszerben található anyagokat erre specializálódott vállalat képes újrafeldolgozni és újrahasznosítani. Kérjük, tartsa szem előtt a csomagolóanyagok, kimerült akkumulátorok és régi készülékek leselejtezésére vonatkozó helyi előírásokat.

Ez a termék olyan USA-beli szabadalmak és egyéb szellemi

tulajdonjogok által védett szerzői jogi védelmi technológiát alkalmaz, amely a Macrovision Corporation és egyéb jogtulajdonosok tulajdona. A szerzői jogi védelmi technológiát kizárólag a Macrovision Corporation engedélyével lehet használni, kizárólag otthoni és egyéb korlátozott használatra, hacsak a Macrovision Corporation azt másképp nem engedélyezi. A másolás vagy szétszerelés tilos.

Felhívjuk vásárlóink figyelmét, hogy nem minden nagyfelbontású tv-készülék kompatibilis teljes mértékben a termékkel, emiatt előfordulhat, hogy a képen hibák jelennek meg. Az 525-ös vagy 625-ös progresszív pásztázási formátumok képproblémái esetében ajánlatos a csatlakoztatást a „normál felbontás” kimenetre váltani.

Ha kérdései vannak a tv-készülék, illetve az 525p és 625p DVD-lejátszó kompatibilitásával kapcsolatban, kérjük, lépjen kapcsolatba az ügyfélszolgálattal.

A gyártás a Dolby Laboratories engedélyével történt. A „Dolby” és a double-D jelzés a Dolby Laboratories védjegyei.



A HDMI, HDMI embléma és a High-Definition Multimedia Interface a HDMI licensing LLC védjegye vagy bejegyzett védjegye.



A „DivX, DivX Ultra Certified” és kapcsolódó emblémái



DivX, Inc. védjegyei, használatuk licenc alapján történik.

Hivatalos DivX® Ultra tanúsítvánnyal rendelkező termék.



A DivX® videók (DivX® 6 is) valamennyi változatát képes lejátszani, a DivX® médiafájlokat és DivX® médiaformátumokat kiemelkedő minőségben. A menüvel, feliratokkal és több hangsávval rendelkező DivX® videók lejátszására is képes.

A gyártás az Egyesült Államok 5 451 942; 5 956 674; 5 974 380; 5 978 762; 6 487 535 számú



szabadalma, valamint további, egyesült államokbeli és nemzetközi, kiadott és bejegyzés alatt lévő szabadalmak alapján történt.

A DTS és a DTS Digital Surround a DTS, Inc. bejegyzett védjegye, a DTS szimbólum és logók pedig a DTS, Inc. védjegyei. © 1996-2007 DTS, Inc. Minden jog fenntartva.

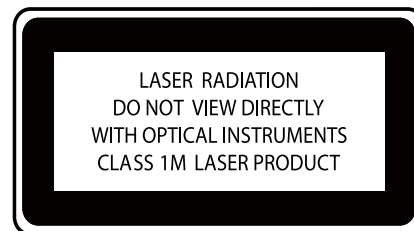
A Windows Media és a Windows embléma a Microsoft Corporation védjegyei vagy bejegyzett védjegyei az Egyesült Államokban és/vagy más országokban.



Az ENERGY STAR és az ENERGY STAR márka bejegyzett egyesült államokbeli védjegyek.



A készüléken a következő címke található:



2 A DVD Micro Theater mozirendszer

Köszönjük, hogy Philips terméket vásárolt, és üdvözljük a Philips világában! A Philips által biztosított teljes körű támogatáshoz regisztrálja termékét a www.Philips.com/welcome oldalon.

Bevezetés

A készüléken a következő funkciók használhatók:

- videofelvétel megtekintése DVD-/VCD-/SVCD-lemezeiről vagy USB-eszközről
- audiofelvétel hallgatása lemezeiről vagy USB-eszközről
- fényképek megtekintése lemezeiről vagy USB-eszközről
- rádióállomások behangolása
- karaoke

A következő hanghatásoknak köszönhetően gazdagíthatja a hangzást:

- Digitális hangszabályzás (DSC)
- Dinamikus mélyhangkiemelés (DBB)

A készülék a következő média-/lemezformátumokat támogatja:



A készülék a következő régiókóddal ellátott DVD-lemezeket képes lejátszani:

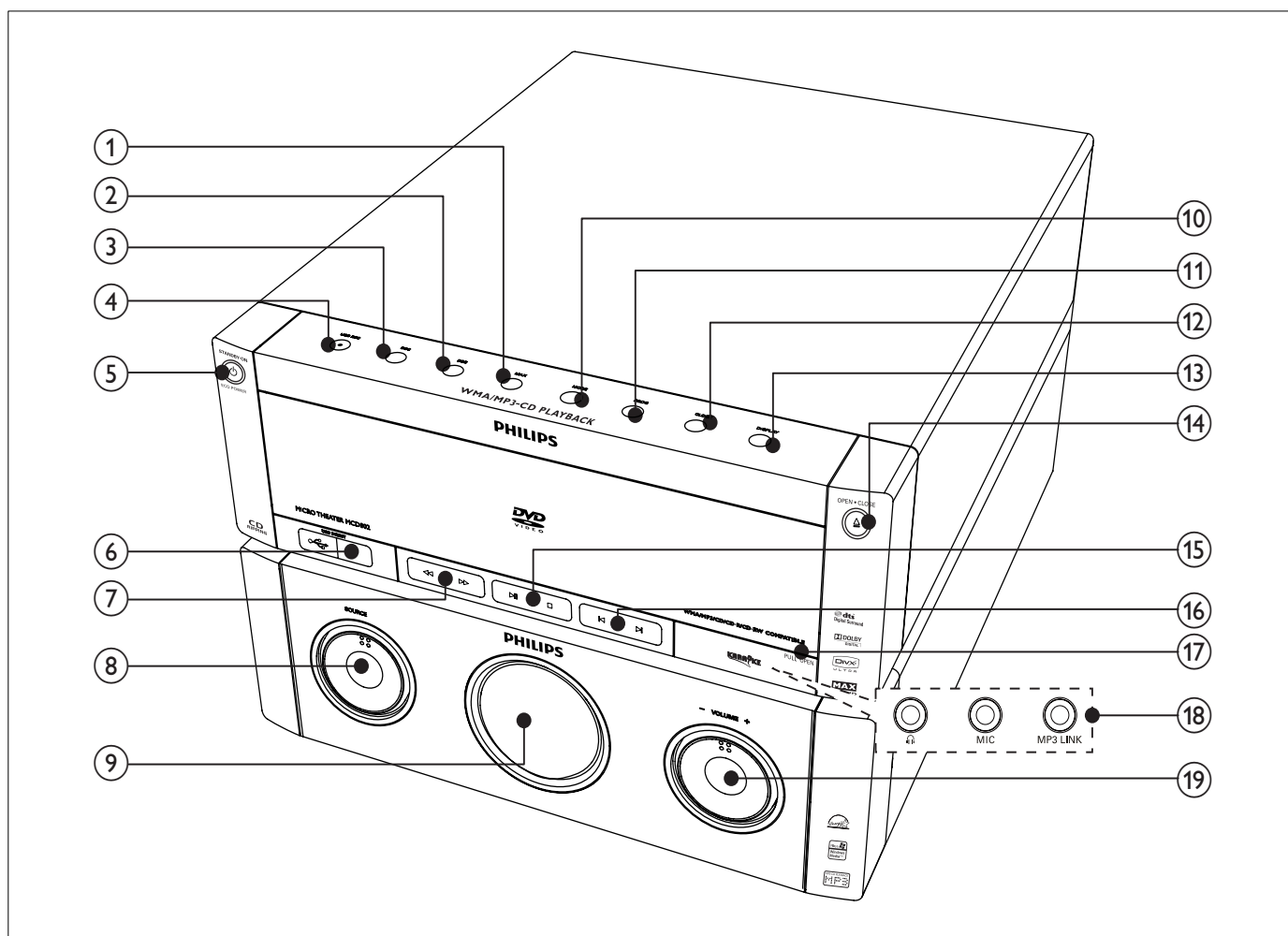
| DVD-régiókód | Országok |
|--|----------|
|   | Európa |

A doboz tartalma



Ellenőrizze és azonosítsa be a csomag tartalmát:

- Főegység
- Hangszóródoboz x 2
- Kompozit videokábel (sárga)
- Vezérlőkábel
- Hálózati kábel
- Távvezérlő, elemekkel
- FM-antennakábel
- Felhasználói kézikönyv
- Rövid üzembe helyezési útmutató

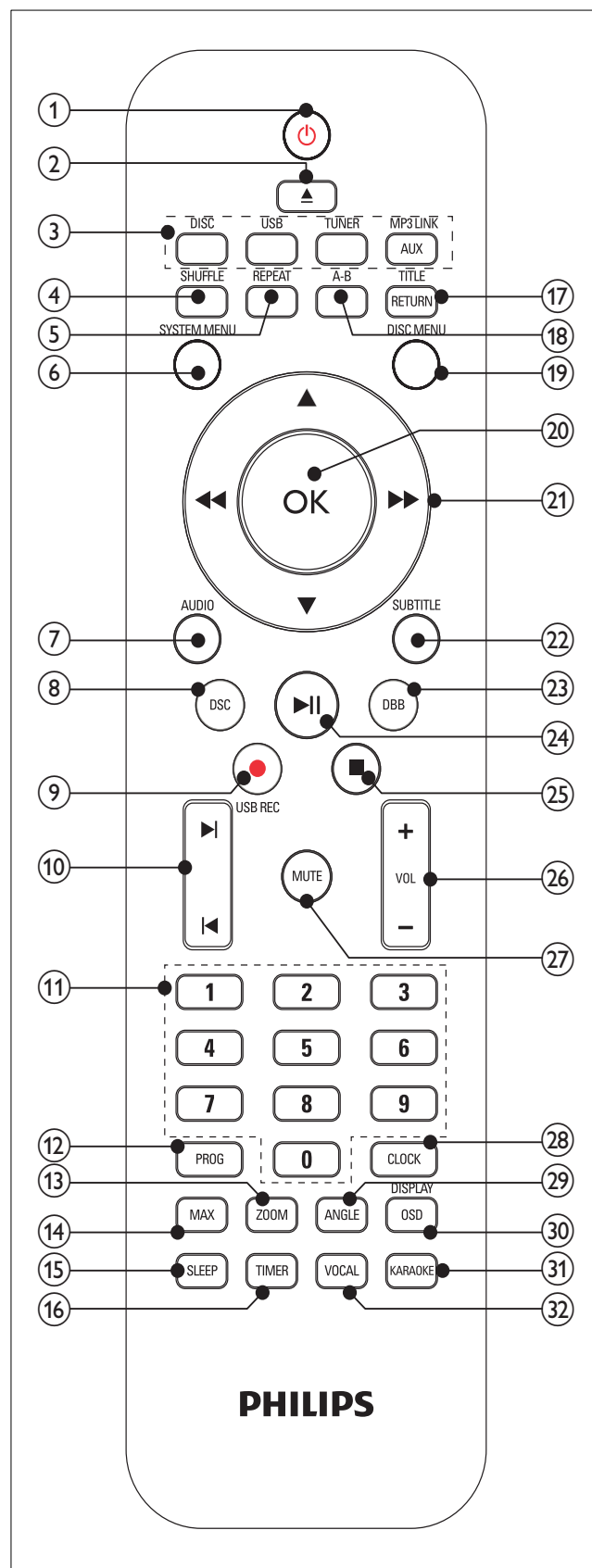
A főegység áttekintése




- | | |
|---|--|
| <p>① MAX</p> <ul style="list-style-type: none"> • A hangerő azonnali megnövelésének be- és kikapcsolása <p>② DBB</p> <ul style="list-style-type: none"> • Dinamikus mélyhangkiemelés be- és kikapcsolása. <p>③ DSC</p> <ul style="list-style-type: none"> • Válasszon ki egy beállított hangzást. <p>④ USB REC ●</p> <ul style="list-style-type: none"> • MP3-formátum létrehozásához belépés a menübe <p>⑤ ⏻ STANDBY-ON/ECO POWER</p> <ul style="list-style-type: none"> • A készülék bekapcsolása, illetve váltás készenléti vagy Eco készenléti üzemmódra. <p>⑥ USB DIRECT ↔</p> <ul style="list-style-type: none"> • USB-háttértár eszköz aljzata. <p>⑦ ⏪/⏩</p> <ul style="list-style-type: none"> • Keresés egy műsorszám/lemez tartalmán belül • Egy rádióállomás behangolása. | <p>⑧ SOURCE</p> <ul style="list-style-type: none"> • Forrás kiválasztása: DISC, USB, FM, AUX vagy MP3 LINK <p>⑨ Kijelzőpanel</p> <ul style="list-style-type: none"> • Aktuális állapot kijelzése. <p>⑩ MODE</p> <ul style="list-style-type: none"> • Lejátszás ismétlése vagy véletlenszerű lejátszás <p>⑪ PROG</p> <ul style="list-style-type: none"> • Zeneszámok beprogramozása. • Rádióállomások beprogramozása. <p>⑫ CLOCK</p> <ul style="list-style-type: none"> • Óra beállítása. <p>⑬ DISPLAY</p> <ul style="list-style-type: none"> • Lejátszás közben válassza ki a megjelenítendő információt. <p>⑭ OPEN · CLOSE ▲</p> <ul style="list-style-type: none"> • A lemeztálca kinyitása illetve bezárása. <p>⑮ ▶ </p> <ul style="list-style-type: none"> • Lejátszás indítása vagy szüneteltetése. ■ • Lejátszás leállítása vagy program törlése. |
|---|--|

- 16  Ugrás az előző, illetve a következő műsorra, felvételre vagy fejezetre
- Tárolt rádiócsatorna kiválasztása.
- 17 **PULL OPEN**
- A kinyitáshoz húzza ki a csatlakozóaljzatok fedelét.
- 18 **Csatlakozóaljzatok**
-  Fejhallgató-csatlakozó
 - MIC** Mikrofoncsatlakozó
 - MP3 LINK** Csatlakozó (3,5 mm) külső audioeszközökhöz.
- 19 **VOLUME +/-**
- Hangerő szabályozása.

A távvezérlő áttekintése



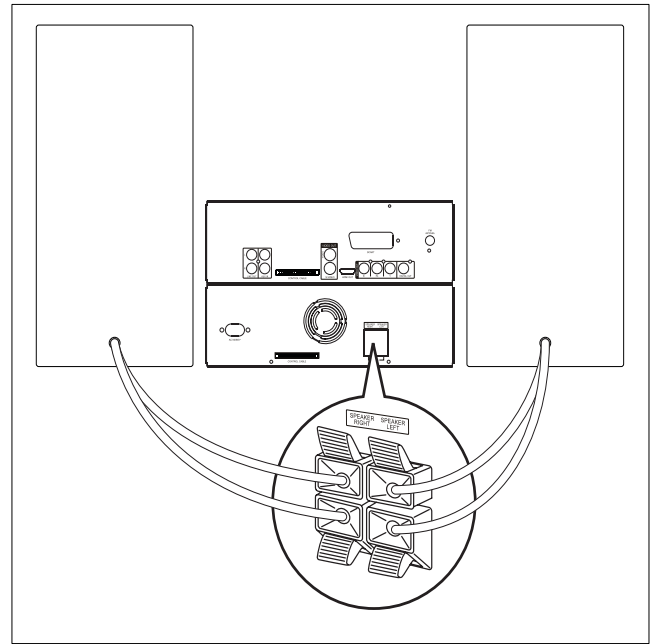
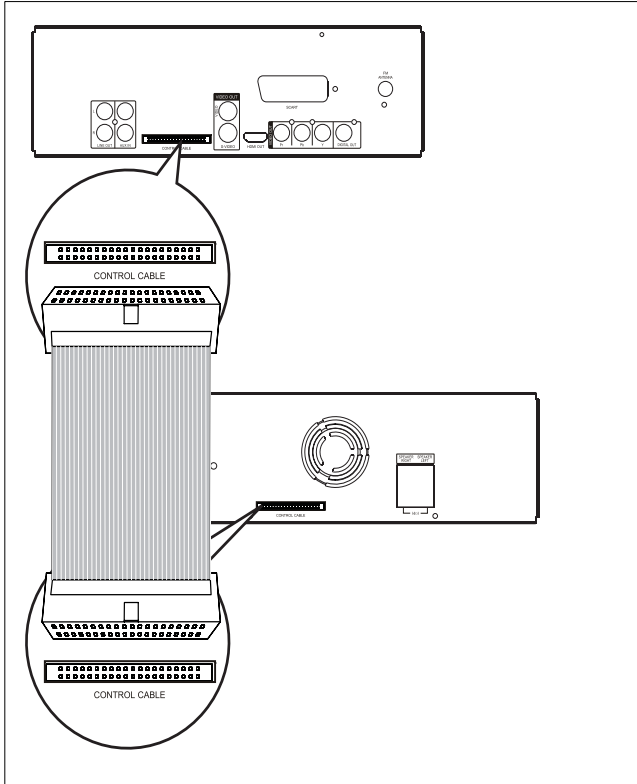
- 1 
- A készülék bekapcsolása, illetve váltás készenléti vagy Eco készenléti üzemmódra.

- ② ▲
- A lemeztálca kinyitása illetve bezárása.
- ③ **Forráskiválasztó gombok**
- Forrás kiválasztása: DISC, FM, USB, AUX vagy MP3 LINK
- ④ **SHUFFLE**
- Zeneszámok véletlenszerű lejátszása.
- ⑤ **REPEAT**
- Lejátszás ismétlésének kiválasztása.
- ⑥ **SYSTEM MENU**
- Rendszermenü megnyitása és bezárása
- ⑦ **AUDIO**
- DVD esetén a hang nyelvének kiválasztása
 - VCD esetén a sztereó, bal monó, jobb monó vagy kevert monó kimenet közötti választás
- ⑧ **DSC**
- Válasszon ki egy beállított hangzást.
- ⑨ **USB REC ●**
- Belépés a menübe MP3-formátum létrehozásához
- ⑩ **◀▶**
- Ugrás az előző, illetve a következő felvételre, fejezetre vagy műsorra.
 - Tárolt rádiócsatorna kiválasztása.
- ⑪ **Számbillentyűzet**
- Szám megadása
 - Műsor, felvétel vagy fejezet közvetlen kiválasztása
- ⑫ **PROG**
- Műsorszám, felvétel vagy fejezet programozása
 - Rádióállomások beprogramozása.
- ⑬ **ZOOM**
- Fénykép vagy videó nagyítása-kicsinyítése a TV képernyőjén.
- ⑭ **MAX**
- A hangerő azonnali megnövelésének be- és kikapcsolása
- ⑮ **SLEEP**
- Elalvási időzítő beállítása.
- ⑯ **TIMER**
- Ébresztési időzítő beállítása.
- ⑰ **RETURN/TITLE**
- DVD esetén visszalépés a főmenübe vagy az előző menübe
 - VCD 2.0 vagy SVCD esetén bekapcsolt PBC-funkciónál visszatérés a PBC-menübe
- ⑱ **A-B**
- A műsorszám, felvétel vagy fejezet adott részének megismétlése
- ⑲ **DISC MENU**
- DVD esetén belépés a lemez menübe vagy kilépés onnan
 - Lejátszásvezérlés (PBC) funkcióval ellátott videolemezeknél: PBC be-/kikapcsolása.
- ⑳ **OK**
- Kiválasztás jóváhagyása.
- ㉑ **◀◀▶▶**
- Gyorskeresés hátra és előre
 - Navigálás a menüben
 - Egy rádióállomás behangolása.
- ▲/▼
- Navigálás a menüben
 - Videolemeznél: lassú lejátszási mód kiválasztása
 - Képeknél: nagyítás/kicsinyítés
- ㉒ **SUBTITLE**
- Felirat nyelvének kiválasztása
- ㉓ **DBB**
- Dinamikus mélyhangkiemelés be- és kikapcsolása.
- ㉔ **▶||**
- Lejátszás indítása vagy szüneteltetése.
- ㉕ **■**
- Lejátszás leállítása vagy program törlése.
- ㉖ **VOL +/-**
- Hangerő szabályozása.
- ㉗ **MUTE**
- Hangerő némítása vagy visszaállítása.
- ㉘ **CLOCK**
- Óra beállítása.
- ㉙ **ANGLE**
- DVD látószögének kiválasztása
- ㉚ **OSD/DISPLAY**
- Lejátszási adatok megjelenítése a csatlakoztatott tv-készüléken
- ㉛ **KARAOKE**
- Karaoke menü megnyitása és bezárása
- ㉜ **VOCAL**
- A karaoke lemez hangcsatornájának módosítása

3 Csatlakoztatás

Vezérlőkábel csatlakoztatása

- 1 Csatlakoztassa a mellékelt vezérlőkábelt a főegységen található **CONTROL CABLE** csatlakozókhoz.



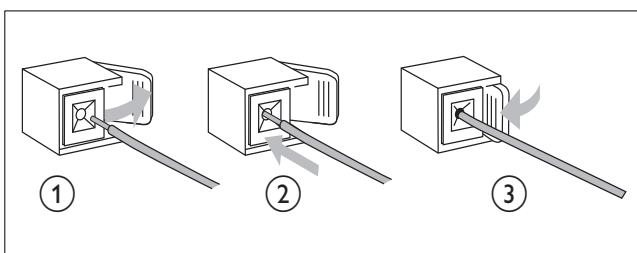
Hangsugárzók csatlakoztatása



Megjegyzés

- Ellenőrizze, hogy a hangsugárzó vezetékének színei és az aljzatok megfelelően illeszkednek-e egymáshoz.

- 1 Tartsa lenyomva az aljzat ajtaját.
- 2 Illessze bele teljesen a vezeték lecsupaszított végét.
 - Illessze a jobb oldali hangsugárzó vezetékét a „**SPEAKER RIGHT**” jelű, a bal oldali hangsugárzó vezetékét pedig a „**SPEAKER LEFT**” jelű aljzatba.
- 3 Engedje vissza a pöcköt.



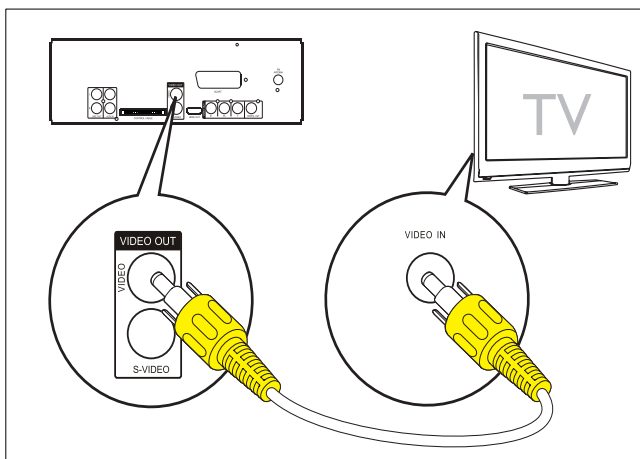
Tv-készülék (videó) csatlakoztatása

- 1. lehetőség: csatlakoztatás kompozit videoaljzathoz (hagyományos tv esetén).
- 2. lehetőség: csatlakoztatás S-video aljzathoz (hagyományos tv esetén).
- 3. lehetőség: csatlakoztatás SCART-aljzathoz (hagyományos tv esetén).
- 4. lehetőség: csatlakoztatás komponens videoaljzathoz (normál vagy progresszív pásztázású tv-készülék esetén)
- 5. lehetőség: csatlakoztatás HDMI-aljzathoz (HDMI-, DVI- vagy HDCP-kompatibilis tv esetén).

A DVD-készüléket közvetlenül a tv-készülékhez kell csatlakoztatni.

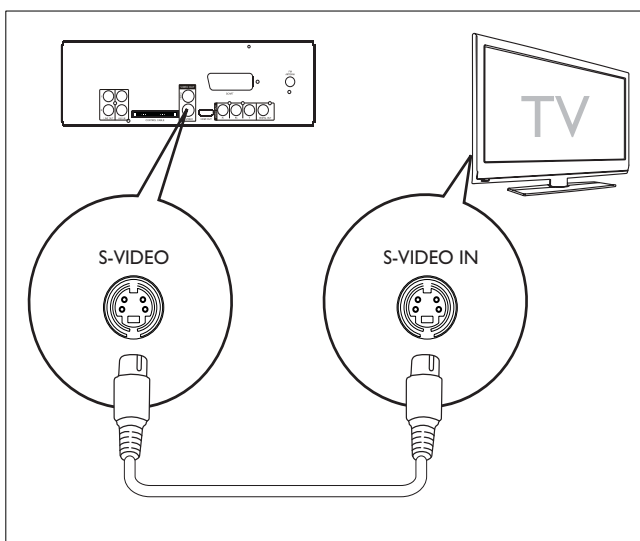
1. lehetőség: csatlakoztatás kompozit videoaljzathoz

- 1 Csatlakoztassa a mellékelt kompozit videokábelt:
 - a készüléken található **VIDEO** aljzatba, és
 - a tv-készülék videokimeneti csatlakozójához.



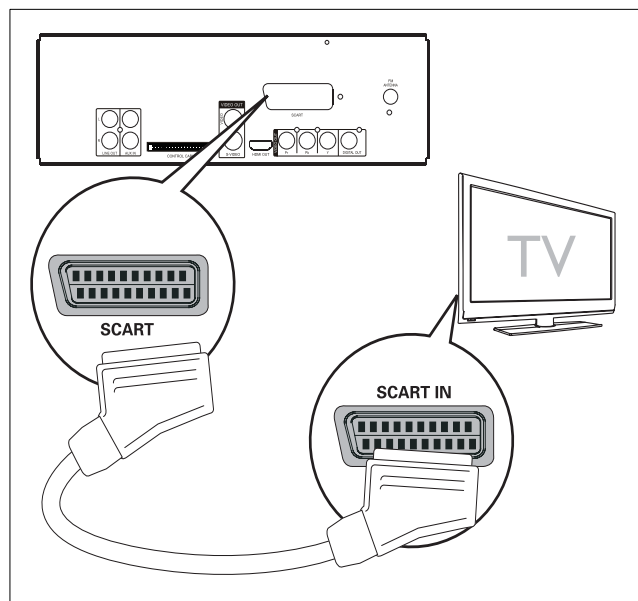
2. lehetőség: csatlakoztatás S-video aljzathoz

- 1 Csatlakoztasson S-video kábelt (nem tartozék):
 - a készüléken található **S-VIDEO** aljzatba, és
 - a tv-készülék S-video csatlakozójához.



3. lehetőség: csatlakoztatás SCART-aljzathoz

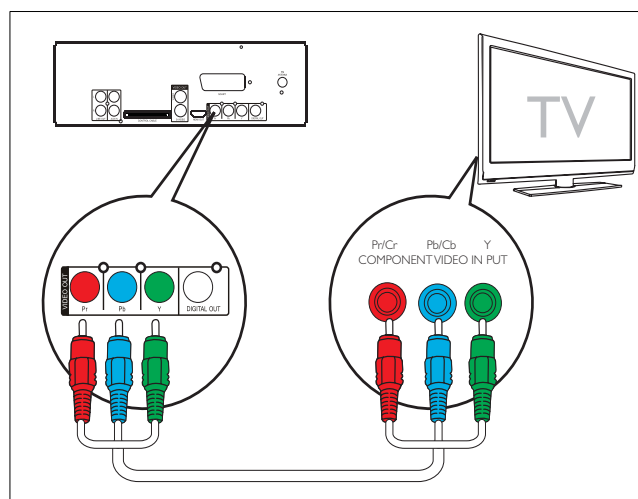
- 1 Csatlakoztasson SCART-kábelt (nem tartozék):
 - a készüléken található **SCART** aljzatba, és
 - a tv-készülék SCART-csatlakozójához.



4. lehetőség: csatlakoztatás komponens videaljzathoz

Csatlakoztasson progresszív pásztázású TV-készüléket komponens videokapcsolaton keresztül a jobb videominőség érdekében.

- 1 Csatlakoztasson komponens videokábeleket (vörös/kék/zöld - nem tartozék):
 - a készüléken található **VIDEO OUT (Pr Pb Y)** aljzatokba, és
 - a tv-készülék komponens bemeneti csatlakozóihoz.



Megjegyzés

- Nem progresszív pásztázású TV-készüléken nem jelenik meg kép.
- A progresszív pásztázás bekapcsolásának módját lásd a TV-készülék felhasználói kézikönyvében.

5. lehetőség: csatlakoztatás HDMI-aljzathoz

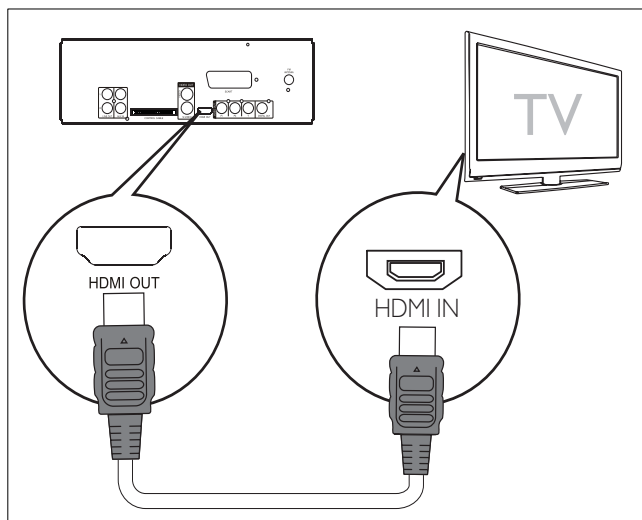
A legjobb képminőség eléréséhez használjon HDMI (nagyfelbontású multimédia-interfész), DVI (digitális vizuális felület), illetve HDCP (nagy sávszélességű digitális tartalomvédelem) kompatibilis tv-készüléket. A csatlakozás video- és audiojelek átvitelére egyaránt képes. Ezen a csatlakozáson keresztül HD (High-Definition) tartalmú DVD- vagy Blu-ray lemezek is megtekinthetők.



Megjegyzés

- Egyes TV-készülékek nem támogatják a HDMI-audioátvitelt.

- 1 Csatlakoztasson HDMI-kábelt (nem tartozék):
 - a készüléken található **HDMI OUT** aljzatba, és
 - a tv-készülék HDMI-csatlakozójához.



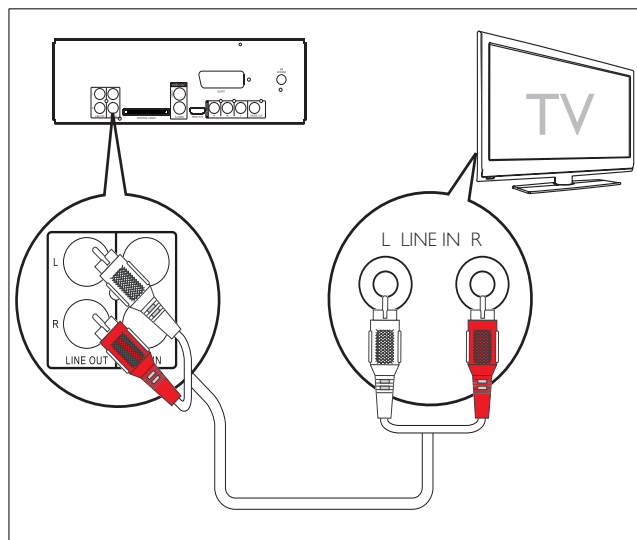
Tanács

- Ha a TV-készüléken csak DVI-csatlakozó található, használjon HDMI/DVI-adaptert. Ebben az esetben egy további audiokábelre van szükség.

(Opcionális) külső hangszugárzó rendszer csatlakoztatása

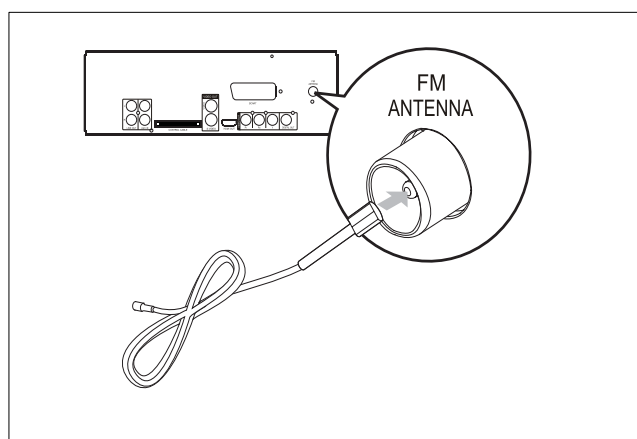
A készülék hangja külső hangszugárzó rendszerre is továbbítható.

- 1 Csatlakoztassa a (piros és fehér) audiokábeleket:
 - a készüléken található **LINE OUT L/R** aljzatokba, és
 - a külső hangszugárzó rendszer hangbemeneti aljzataiba.



Az FM-antenna csatlakoztatása

- 1 Csatlakoztassa a mellékelt FM-antennakábelt a készüléken található **FM ANTENNA** csatlakozóhoz.

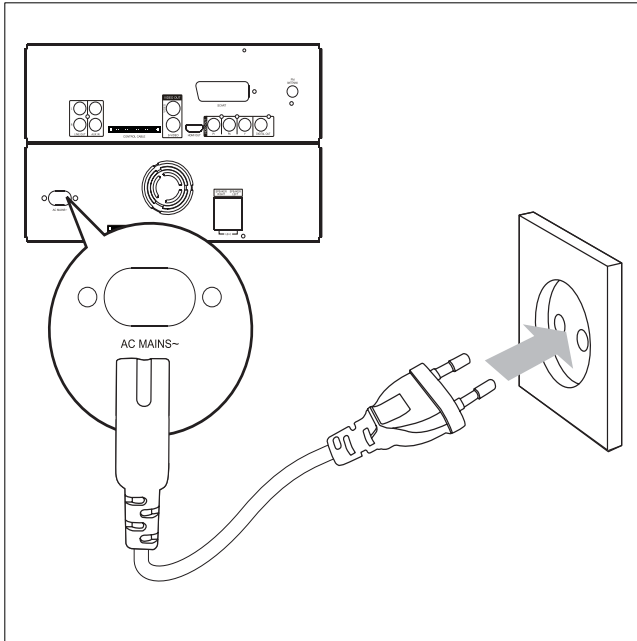


Tápcsatlakozás bekötése

! Vigyázat

- Fennáll a termék károsodásának veszélye! Győződjön meg arról, hogy a tápfeszültség megegyezik-e a készülék hátoldalán vagy alján feltüntetett feszültséggel.
- Áramütésveszély! A váltakozó áramú hálózati kábel kihúzásakor minden esetben a csatlakozódugónál fogva húzza ki azt az aljzatból. A kábelt tilos húzni.
- Mielőtt csatlakoztatná a váltakozó áramú hálózati kábelt, győződjön meg róla, hogy minden mást csatlakoztatott.

- 1 Csatlakoztassa a hálózati kábelt a főegységen található **AC MAINS~** aljzatba.
- 2 Csatlakoztassa a hálózati kábelt a fali aljzathoz.



4 Előkészületek

! Vigyázat

- A készülék vezérlőinek jelen kézikönyvben leírtaktól eltérő működtetése, illetve működésének módosítása veszélyes sugárzást vagy más szempontból rendellenes működést eredményezhet.

A fejezetben bemutatott műveleteket a megadott sorrendben végezze el.

Ha a Philips vállalat ügyfélszolgálatához fordul, szüksége lesz a termék típus- és sorozatszámára egyaránt. A típusszám és a sorozatszám a készülék hátulsó részén található. Írja ide a számokat:

Típusszám _____

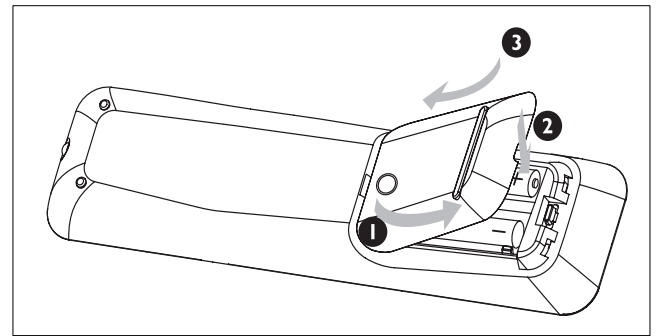
Gyári szám _____

A távvezérlő elemeinek behelyezése

! Vigyázat

- Robbanásveszély! Az akkumulátorokat tartsa távol hő- vagy tűzforrásoktól, illetve napfénytől. Az akkumulátorokat tilos tűzbe dobni.
- Az akkumulátor csökkent élettartamának veszélye! Ne keverjen egymással különböző típusú vagy márkájú akkumulátorokat.
- Fennáll a termék károsodásának veszélye! Ha hosszabb ideig nem használja a távvezérlőt, vegye ki a készülékből az akkumulátorokat.

- 1 Nyissa ki az elemtartó rekesz fedelét.
- 2 Helyezzen be 2 AAA típusú elemet; ügyeljen a megfelelő polaritásra (+/-).
- 3 Zárja be az elemtartó rekeszt.



Óra beállítása

- 1 Készenléti módban nyomja meg a **CLOCK** opciót az órabeállítási mód aktiválásához.
 - ↳ Megjelennek és villogni kezdenek az időt jelző számjegyek.
 - ↳ Ha nem jelennek meg az időt jelző számjegyek, akkor váltson készenléti módra úgy, hogy megnyomja és 2 másodpercnél hosszabb ideig nyomva tartja a **⏻** gombot, majd ismétlje meg az 1. lépést.
- 2 Nyomja meg a **⏪** gombot az óra beállításához.
- 3 Nyomja meg a **⏩** gombot a perc beállításához.
- 4 A **CLOCK** gombot lenyomva tartva választhat a 12 vagy 24 órás formátum közül.
- 5 A jóváhagyáshoz nyomja meg az **CLOCK** gombot.

Bekapcsolás

- 1 Nyomja meg az **⏻** gombot.
 - ↳ Az egység visszaáll az utoljára kiválasztott forrásra.

Készülék készenléti állapotba állítása

- 1 Készenléti állapotba váltáshoz tartsa 2 másodpercnél hosszabb ideig lenyomva a **⏻** gombot.
 - ↳ Az óra (ha be lett állítva) megjelenik a kijelzőpanelen.

A készülék Eco készenléti állapotra váltásához:

- 1 Lejátszás közben nyomja meg a **⏻** gombot.
 - ↳ A kijelzőpanel háttérvilágítása kikapcsol.

Megfelelő jelforrás kiválasztása a TV-készüléken

- 1 Kapcsolja be a készüléket.
- 2 A **DISC** gombbal válassza ki a forráslemezt.
- 3 Kapcsolja be a TV-készüléket, és válassza ki a megfelelő videojelforrást.
 - ↳ Meg kell jelennie a kék Philips DVD-háttérképnek.



Tanács

- A TV felhasználói kézikönyvében megtalálható a videojelforrás kiválasztásának részletes leírása.

Megfelelő TV-rendszer kiválasztása

Módosítsa ezt a beállítást, ha a videó nem jelenik meg megfelelően. Alapértelmezett állapotban ez a beállítás felel meg leginkább az adott országban legáltalánosabbnak számító TV-beállításnak.

- 1 Nyomja meg a **SYSTEM MENU** gombot.
- 2 Nyomja meg a **▼** gombot a **[Video Setup]>[TV Type]** pont kiválasztásához, majd nyomja meg a **▶▶** gombot.
- 3 Válasszon egy beállítást, majd nyomja meg az **OK** gombot.
 - **[PAL]** - PAL színrendszerű TV-készülék esetén.
 - **[NTSC]** - NTSC színrendszerű TV-készülék esetén.
 - **[Multi]** - PAL- és NTSC-rendszerrel egyaránt kompatibilis TV-készülékekhez.
- 4 A menüből a **SYSTEM MENU** gomb megnyomásával léphet ki.

A rendszermenü nyelvének módosítása

- 1 Nyomja meg a **SYSTEM MENU** gombot.
- 2 Válassza a **[General Setup]>[OSD Language]** beállítást, majd nyomja meg a **▶▶** gombot.
- 3 Válassza ki a nyelvet, majd nyomja meg az **OK** gombot.
- 4 A menüből az **SYSTEM MENU** gomb megnyomásával léphet ki.

A progresszív pásztázás bekapcsolása

Ha a tv-készülék progresszív pásztázásra képes, a DVD-készülék és a tévé komponens videokábelrel is csatlakoztatható. (lásd: „Tv-készülék (videó) csatlakoztatása” > „4. lehetőség: csatlakoztatás komponens videoaljzathoz”).

- 1 Kapcsolja be a tv-készüléket, és győződjön meg arról, hogy ki van kapcsolva a progresszív pásztázási módja (lásd a tv-készülék felhasználói kézikönyvét).
- 2 Kapcsolja be a tv-készüléket, és állítsa a DVD-készüléknek megfelelő csatornára.
- 3 Nyomja meg a **DISC** gombot.
- 4 Nyomja meg a **SYSTEM MENU** gombot.
- 5 Nyomja meg a **▼** gombot a **[Video Setup]** pont kiválasztásához, majd nyomja meg a **▶▶** gombot.
- 6 Válassza a **[Progressive]>[On]** opciót, majd nyomja meg az **OK** gombot.
 - ↳ Figyelmeztető üzenet jelenik meg.
- 7 A folytatáshoz válassza az **[Ok]** és nyomja meg a következőt: **OK**.
 - ↳ A progresszív beállítás készen van.



Megjegyzés

- Amennyiben üres képernyő vagy torz kép jelenik meg a képernyőn, várjon 15 másodpercig az automatikus helyreállításra.
- Ha nem jelenik meg kép, kapcsolja ki a progresszív pásztázás módot a következő lépésekkel: 1) Nyomja meg a **▲** gombot a lemeztartó kinyitására. 2) Nyomja meg a **◀◀** gombot. 3) Nyomja meg az **AUDIO** gombot.

- 8 A kilépéshez nyomja meg a **SYSTEM MENU** gombot.
 - Ekkor bekapcsolhatja a progresszív pásztázási módot a tv-készüléken.



Megjegyzés

- Ha lejátszás közben a DVD-készülék és a tv-készülék is progresszív pásztázási módban van, előfordulhat, hogy torzított kép jelenik meg. Kapcsolja ki a progresszív pásztázás funkciót mind a DVD-készüléken, mint a tv-készüléken.

5 Lejátszás

Lemez lejátszása



Vigyázat

- Tilos belenézni a készülékben található lézersugárba.
- Fennáll a termék károsodásának veszélye! Nem szabad lemezt lejátszani semmilyen kiegészítővel, például stabilizálógyűrűvel vagy lemeztvédő fóliával.
- Ne erőltesse a lemeztálca működését, és a lemezeket kívül ne tegyen bele más tárgyakat.

- 1 A **DISC** gombbal válassza ki a forráslemezt.
- 2 A lemeztartó kinyitásához nyomja meg a **▲** gombot.
- 3 Helyezze be a lemezt úgy, hogy nyomtatott oldala felfelé nézzen, majd zárja be a lemeztartót.
 - ↳ A lejátszás automatikusan megkezdődik.
 - Ha nem indul el a lejátszás, válasszon egy opciót a lemezmenüről, majd nyomja meg a **▶||** gombot.
 - Pillanatmegállítás, illetve újraindítás: **▶||**.
 - A lejátszás leállításához nyomja meg a **■** gombot.
 - MP3-/WMA-lemeznél: egy album kiválasztásához nyomja meg az **▲/▼** gombokat.
 - Az előző, vagy a következő műsorszámra/fájltra/fejezetre ugráshoz nyomja meg a **◀/▶** gombokat.
 - Gyors vissza- vagy előretekeréshez tartsa nyomva a **◀◀▶▶** gombokat.



Megjegyzés

- Ez a funkció kizárólag a több nyelvű felirattal rendelkező DVD/DivX videók esetében érhető el.

- Lejátszás közben nyomja meg többször a **SUBTITLE** gombot a felirat nyelvének kiválasztásához.

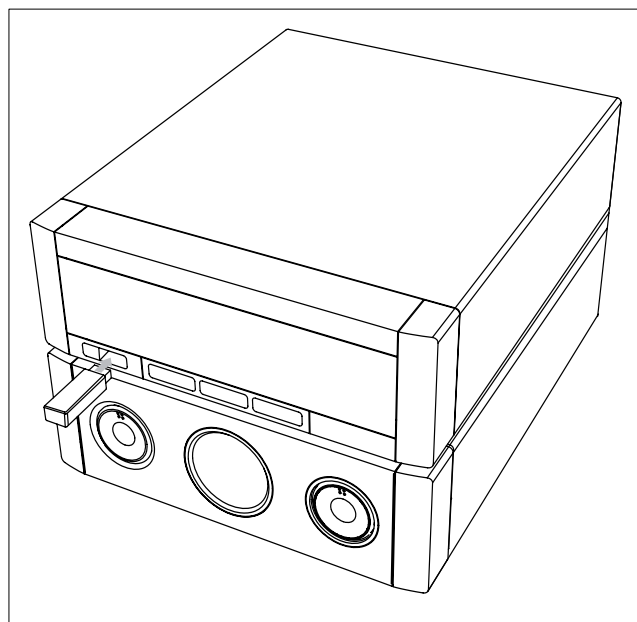
Lejátszás USB-eszköztől



Megjegyzés

- Ellenőrizze, hogy az USB-eszköz rendelkezik-e lejátszható tartalommal. (lásd: „Tájékoztató az USB-eszközök lejátszhatóságáról”)

- 1 Hajtsa le az előlapon található USB-aljzat fedelét.
- 2 Az USB-eszköz USB-csatlakozóját illessze a készülék USB-aljzatába.



- 3 Az USB-forrás kiválasztásához nyomja meg az **USB** gombot.
 - ↳ A rendszer az összes műsorszámot lejátszsa.
 - ↳ A lejátszás automatikusan megkezdődik.
 - Pillanatmegállítás, illetve újraindítás: **▶||**.
 - A lejátszás leállításához nyomja meg a **■** gombot.
 - Egy album/mappa kiválasztásához nyomja meg a **▲/▼** gombokat.
 - Az előző, vagy a következő műsorszámra/fájltra ugráshoz nyomja meg a **◀/▶** gombokat.
 - Gyors vissza- vagy előretekeréshez tartsa nyomva a **◀◀▶▶** gombokat.

DivX-videofájl lejátszása

DivX videofájlokat lejátszhat CD-R/RW lemeztől, írható DVD-ről és USB-eszköztől.

- 1 Helyezzen be egy lemezt vagy csatlakoztasson egy USB-eszközt.

- 2 Forrás kiválasztása:
 - Lemez esetén nyomja meg a **DISC** gombot.
 - USB-eszközök esetén nyomja meg az **USB** gombot.
- 3 Válassza ki a lejátszandó fájlt, majd nyomja meg az **OK** gombot.
 - A lejátszás leállításához nyomja meg a **■** gombot.
 - Pillanatmegállítás, illetve újraindítás: **▶||**.
 - A feliratozás nyelvi beállításához nyomja meg a **SUBTITLE** gombot.



Megjegyzés

- Az .srt, .smi, .sub, .ssa, .ass kiterjesztésű feliratfájlokat a rendszer támogatja, de nem jelennek meg a fájl Navigációs menüben.
- A feliratfájl nevének meg kell egyeznie a videofájl nevével.
- A felirat átlagosan csak 45 karakter terjedelemben jeleníthető meg.

Képek megjelenítése

A JPEG-fájlok diabemutatóként megtekinthetők.

- 1 Helyezze be a képeket tartalmazó lemezt, vagy csatlakoztassa az USB-eszközt.
- 2 Forrás kiválasztása:
 - Lemez esetén nyomja meg a **DISC** gombot.
 - USB-eszközök esetén nyomja meg az **USB** gombot.
- 3 JPEG-képlemez esetén a **▶||** gombbal indítható a diabemutató.
 - ↳ Kodak Picture CD esetén a diabemutató automatikusan elindul.

Előző képek

- 1 Lejátszás közben nyomja meg a **OSD/DISPLAY** gombot.
 - ↳ 12 indexkép megjelenítése.
- 2 A **◀|** / **|▶** gomb megnyomásával az előző vagy a következő oldalra lapozhat.
 - Adott kép megjelenítéséhez válassza ki a képet, majd nyomja meg az **OK** gombot.
 - A **RETURN/TITLE** gombbal visszatérhet a képeket tartalmazó CD menüjéhez.

Képforgatás

- 1 Lejátszás közben a **▲/▼** gombokkal forgathatja el a képet az óramutató járásával ellentétesen / óramutató járásának megfelelő irányba.

Lejátszás vezérlése

A lemez menüjének megnyitása

DVD/(S)VCD lemez betöltésekor előfordulhat, hogy a menü megjelenik a TV-képernyőn.

- 1 Lejátszás közben a lemez menü megnyitásához vagy bezárásához nyomja meg a **DISC MENU** gombot.

Lejátszásvezérlés (PBC) funkcióval rendelkező VCD esetén (csak 2.0 verzió):

A PBC-funkció segítségével a VCD lemez interaktívan lejátszható a menüképernyőről.

- 1 Lejátszás közben nyomja meg a **DISC MENU** gombot a lejátszásvezérlés ki- és bekapcsolásához.
 - ↳ A menüképernyő bekapcsolt PBC-funkció esetén látható.
 - ↳ Ha kikapcsolja a PBC-funkciót, folytatódik a normál lejátszás.
 - Lejátszás közben bekapcsolt PBC-funkció esetén a **RETURN/TITLE** gomb megnyomásával térhet vissza a PBC-menüképernyőhöz.

Ismétlés/véletlen sorrendű lejátszás opciók közötti választás

Lejátszás ismétlése

- 1 Lejátszás közben nyomja meg többször a **REPEAT** gombot egy opció kiválasztásához.
 - ↳ A kiválasztott opció rövid ideig látható.
- 2 A normál lejátszáshoz való visszatéréshez nyomja meg többször a **REPEAT** gombot, ameddig meg nem jelenik a **[Repeat Off]** (Ismétlés kikapcsolva) opció.

Véletlenszerű lejátszás

- 1 Lejátszás közben nyomja meg a **SHUFFLE** gombot.
- 2 A normál lejátszás folytatásához nyomja meg ismét a **SHUFFLE** gombot.

A–B ismétlés (DVD, VCD, CD, MP3 és WMA)

- 1 Zene vagy videó lejátszása alatt nyomja meg az **A-B** (A–B ismétlés) gombot a kezdőpontnál.
- 2 A végpontnál szintén nyomja meg az **A-B** gombot.
 - ↳ A kiválasztott szakasz lejátszása ismétlődni kezd.
 - A lejátszás ismétlésének megszüntetéséhez nyomja meg ismét az **A-B** gombot.



Megjegyzés

- Az A és B szakasznak egy fejezeten, illetve egy műsorszámon belül kell lennie.

Lejátszási opciók

Lemez lejátszási adatainak megjelenítése

- 1 Lejátszás közben nyomja meg az **OSD/ DISPLAY** gombot az információs menü megjelenítéséhez.
- 2 Az információk megtekintéséhez nyomja meg a **▲/▼** gombot.

Lejátszás a menü segítségével:

- 1 A **▲/▼** gombok megnyomásával válasszon ki egy menüpontot, majd nyomja meg az **OK** gombot.
- 2 A számgombok segítségével adja meg a megfelelő számot/időt, vagy a **▲/▼** gombokkal válasszon egy lehetőséget.
- 3 A jóváhagyáshoz nyomja meg az **OK** gombot.

Műsorszám vagy felvétel programozása



Megjegyzés

- Ez a funkció MP3/WMA-lemezek esetében nem érhető el.

- 1 DISC üzemmódban a **PROG** gomb megnyomásával átkerül programozási üzemmódba.
- 2 Válassza ki a programszámot a **◀◀/▶▶/▲/▼** gombokkal.

- 3 A számgombok segítségével adja meg a műsorszám/felvétel sorszámát.
 - Az előző/következő oldalra ugráshoz használja a **▶/◀** gombokat.
 - A beprogramozott műsorszám/felvétel törléséhez válassza ki a programszámot, majd nyomja meg az **OK** gombot.
 - A programozás módból a **PROG** gombbal léphet ki.
- 4 Ha elkészült a programozással, válassza ki a **[Start]** (start) menüt, majd nyomja meg az **OK** gombot a lejátszáshoz.

Kép nagyítása, illetve kicsinyítése

- 1 Videolejátszás vagy képmegjelenítés alatt a **ZOOM** gomb többszöri megnyomásával nagyíthatja és kicsinyítheti a képet.
 - A nagyított képen való pásztázáshoz használja a **◀◀/▶▶/▲/▼** gombokat.

Váltás az audiocsatornára



Megjegyzés

- Ez a funkció csak a VCD/DivX lejátszás esetében elérhető.

- 1 Lejátszás közben nyomja meg az **AUDIO** gombot ismételten egy, a lemezen található audiocsatorna kiválasztásához.
 - Monó bal
 - Monó jobb
 - Mix-Monó
 - Sztereoó

Kameraállás kiválasztása



Megjegyzés

- Ez a funkció csak a több kameraállásból készített felvételek esetén érhető el.

- 1 A kameraállás kiválasztásához lejátszás közben nyomja meg többször a **ANGLE** gombot.

Hangcsatorna nyelvi beállítása



Megjegyzés

- Ez a funkció kizárólag a több nyelvű hanggal felvett DVD/DivX videók esetében érhető el.

- 1 Egy hangsáv kiválasztásához nyomja meg ismételten a **AUDIO** gombot.

6 Hangbeállítás

Hangerő beállítása

- 1 Lejátszás közben a **VOL +/-** gombot megnyomva növelheti/csökkentheti a hangerőt.

A hangerő növelése

A MAX SOUND funkció azonnal megnöveli a hangerőt.

- 1 A hangerő növelése funkció be- és kikapcsolásához nyomja meg a **MAX** gombot.
↳ Ha aktiválja a MAX hangerő funkciót, megjelenik a MAX felirat.

Hang némítása

- 1 Lejátszás közben a **MUTE** gomb megnyomásával némíthatja a hangot vagy szüntetheti meg a némítást.

Előre beállított hangzás kiválasztása

- 1 Lejátszás közben a **DSC** gomb többszöri lenyomásával választhat a következő lehetőségek közül:
 - **[ROCK]** (rock)
 - **[JAZZ]** (dzsessz)
 - **[POP]** (pop)
 - **[CLASSIC]** (klasszikus)

Mélyhangkiemelés

- 1 Lejátszás közben nyomja meg a **DBB** gombot a dinamikus mélyhangkiemelés be- és kikapcsolásához.
↳ Ha a DBB (dinamikus mélyhangkiemelés) be van kapcsolva, a DBB megjelenik.

7 Beállítások módosítása

Általános beállítások

- 1 Nyomja meg a **SYSTEM MENU** gombot.
↳ Megjelenik a **[General Setup]** menü
- 2 Nyomja meg az **▶▶** gombot.
- 3 Válasszon egy opciót, majd nyomja meg az **OK** gombot.
- 4 Válasszon egy beállítást, majd nyomja meg az **OK** gombot.
 - Az előző menühöz történő visszatéréshez nyomja meg a **◀◀** gombot.
 - A menüből a **SYSTEM MENU** gomb megnyomásával léphet ki.



Megjegyzés

- A fenti választási lehetőségek magyarázatát a következő oldalakon találja.

[Disc Lock]

Adott lemezek lejátszáskorlátozás alá helyezése. Indítás előtt helyezze el a lemezt a lemeztartóban (maximum 40 lemez zárolása lehetséges).

- **[Lock]** – A hozzáférés korlátozása az aktuális lemezhez. A lemez zárolásához és lejátszásához jelszót kell megadni.
- **[Unlock]** – Összes lemez lejátszása.



Tanács

- A jelszó beállítása vagy megváltoztatása a következő helyen lehetséges: **[Preferences] > [Password]**.

[OSD Language]

Adja meg, milyen nyelvi beállítást részesít előnyben a TV-képernyőn megjelenítendő üzeneteknél.

[Screen Saver]

A képernyőkímélő megelőzi a TV-képernyő hosszan kitartott állókép okozta károsodását.

- **[On]** - A képernyőkímélő bekapcsolása.
- **[Off]** - A képernyőkímélő kikapcsolása.

[DivX(R) VOD Code]

A DivX® regisztrációs kód megjelenítése.



Tanács

- Ez a DivX regisztrációs kód lehetővé teszi filmek kölcsönzését vagy vásárlását a <http://vod.divx.com> webhelyen. A DivX® VOD (Video On Demand) DivX videók kölcsönzését és vásárlását lehetővé tevő szolgáltatás csak azon készüléken vehető igénybe, amelyen regisztrálásra került.

Hang beállítása

- 1 Nyomja meg a **SYSTEM MENU** gombot.
↳ Megjelenik a **[General Setup]** menü
- 2 Nyomja meg a ▼ gombot az **[Audio Setup]** pont kiválasztásához, majd nyomja meg a ►► gombot.
- 3 Válasszon egy opciót, majd nyomja meg az **OK** gombot.
- 4 Válasszon egy beállítást, majd nyomja meg az **OK** gombot.
 - Az előző menühöz történő visszatéréshez nyomja meg a ◀◀ gombot.
 - A menüből a **SYSTEM MENU** gomb megnyomásával léphet ki.

Megjegyzés

- A fenti választási lehetőségek magyarázatát a következő oldalakon találja.

[HDMI Audio]

Ha HDMI-kábellel köti össze a készüléket a tv-vel, válasszon audiokimeneti beállítást a csatlakozáshoz.

- **[Off]** – a tv-készülék audiokimenetének letiltása. A hang csak a készüléken keresztül hallható.
- **[All]** – a hang a tv-n és a csatlakoztatott készüléken is hallható. Ha a lemez audioformátuma nem támogatott, a rendszer kétcsatornás (lineáris PCM) hangra egyszerűsíti azt.

[CD Upsampling]

Alakítsa át a zenei CD-t nagyobb mintavételezési frekvenciára a jobb hangminőséget szolgáló, fejlett digitális jelfeldolgozás funkcióval.

- **[Off]** – a CD-felkonvertálás kikapcsolása.
- **[88.2kHz (X2)]** – a CD lemezek mintavételi frekvenciáját az eredeti érték kétszeresére növeli.

Megjegyzés

- A CD-felkonvertálás csak sztereó módban lehetséges.

[Audio Sync]

Videolemez lejátszása esetén beállítható a hangkimenet alapértelmezett késleltetési ideje.

- 1) Az indításhoz nyomja meg az **OK** gombot.
- 2) A menüben válassza ki a hangszóró-késleltetés értékét, majd a ◀◀/▶▶ gombbal állítsa be a késleltetési időt.
- 3) Az **OK** gomb megnyomásával hagyja jóvá a beállításokat, és lépjen ki a menüből.

Videó beállítása

- 1 Nyomja meg a **SYSTEM MENU** gombot.
↳ Megjelenik a **[General Setup]** menü
- 2 Nyomja meg a ▼ gombot a **[Video Setup]** pont kiválasztásához, majd nyomja meg a ►► gombot.
- 3 Válasszon a lehetőségek közül, majd nyomja meg az **OK** gombot.
- 4 Válasszon egy beállítást, majd nyomja meg az **OK** gombot.
 - Az előző menühöz történő visszatéréshez nyomja meg a ◀◀ gombot.
 - A menüből a **SYSTEM MENU** gomb megnyomásával léphet ki.

Megjegyzés

- A fenti választási lehetőségek magyarázatát a következő oldalakon találja.

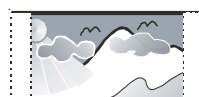
[TV Type]

Módosítsa ezt a beállítást, ha a videó nem jelenik meg megfelelően. Alapértelmezett állapotban ez a beállítás felel meg leginkább az adott országban legáltalánosabbnak számító TV-beállításnak.

- **[PAL]** – PAL színrendszerű TV-készülék esetén.
- **[NTSC]** – NTSC színrendszerű TV-készülék esetén.
- **[Multi]** – PAL- és NTSC-rendszerrel egyaránt kompatibilis TV-készülékekhez.

[TV Display]

A TV-formátum - a csatlakoztatott TV-készülék típusától függően - a képpoldalarányt határozza meg.



4:3 Pan Scan (PS)



4:3 Letter Box (LB)



16:9 (Wide Screen)

- **[4:3 Pan Scan]** – 4:3 képarányú TV-nél: teljes magasságú megjelenítés, a képszéle kétoldalt levágódik.

- **[4:3 Letter Box]** – 4:3 képarányú TV-nél: szélesvásznú megjelenítés, a képernyő alsó és felső szélén vastag fekete csíkkal
- **[16:9 Wide Screen]** – Szélesképernyős TV-nél: 16:9 képarányú megjelenítés.

[Progressive]

Ha a TV-n található progresszív pásztázás kimenet, a progresszív pásztázás bekapcsolásával lehetősége van a képminőség javítására. Komponens videokábelben keresztüli videokapcsolat szükséges.

- **[Off]** – A progresszív pásztázás kikapcsolása.
- **[On]** – A progresszív pásztázás bekapcsolása.



Tanács

- Ennél elérhetőbb egy részletesebb leírás is. (tekintse meg a „Bevezetés” > „A progresszív pásztázás bekapcsolása” című részt).

[Picture Settings]

A képek előre meghatározott színbeállításainak kiválasztása, vagy egyedi beállítás megadása.

- **[Standard]** – eredeti színbeállítás.
- **[Bright]** – élénk színbeállítás.
- **[Soft]** – meleg színbeállítás.
- **[Personal]** – színbeállítás testreszabása. Beállíthatja a fényerőt, a kontrasztot, a színárnyalatot és a szín telítettségét.

[HDMI Setup]

Ha HDMI-kábellel köti össze a készüléket a tv-vel, válassza ki a tv-készülékhez használható legjobb HDMI-videobeállítást.

- **[Wide Screen Format]** – szélesképernyős formátum megadása a lemezek lejátszásához.

| Opció | Leírás |
|-------------------------|--|
| [Superwide] | A képernyő közepe kevésbé van széthúzva, mint a szélei. Csak 720p vagy nagyobb videofelbontási beállításnál használható. |
| [4:3 Pillar Box] | A kép nincsen széthúzva. A képernyő mindkét oldalán fekete csíkok találhatóak. |
| [Off] | A kép a lemezformátumnak megfelelően jelenik meg. |



Megjegyzés

- Ez a beállítás csak a **[TV Display]** opció **[16:9 Wide Screen]** értékre állítása esetén érhető el.

- **[HDMI Video]** – válasszon a tv-képernyő jellemzőinek megfelelő kimenő HDMI-videofelbontást.

| Opció | Leírás |
|---|---|
| [Auto] | A készülék megállapítja és automatikusan kiválasztja a legjobb támogatott videofelbontást. |
| [480p], [576p], [720p], [1080i], [1080p] | Válassza ki a tv-készülék által támogatott legjobb videofelbontást. További részleteket a tv-készülék felhasználói kézikönyvében talál. |



Megjegyzés

- Amennyiben a beállítás nem kompatibilis a tv-készülékkel, üres képernyő jelenik meg. Várjon 15 másodpercig az automatikus helyreállításra, vagy váltson az alapértelmezett beállításra a következőképpen: 1) Nyomja meg az **▲** gombot. 2) Nyomja meg a **◀◀** gombot. 3) Nyomja meg a **ZOOM** gombot.

[Component]

Válassza ki a DVD-készülék és a tv-készülék közötti videocsatlakozásnak megfelelő videokimeneti formátumot.

- **[YUV]** – komponens videocsatlakozás.
- **[RGB]** – SCART-csatlakozás.

[Closed Caption]

Feliratozás ki- és bekapcsolása.

- **[On]** – hangeffektusok megjelenítése a feliratozásban. Csak megfelelő feliratot tartalmazó lemez és a funkciót támogató tv-készülék esetén elérhető.
- **[Off]** – feliratozás kikapcsolása.

Testreszabás

- 1 Nyomja meg a **SYSTEM MENU** gombot.
↳ Megjelenik a **[General Setup]** menü
- 2 Nyomja meg a **▼** gombot a **[Preferences]** pont kiválasztásához, majd nyomja meg a **▶▶** gombot.
- 3 Válasszon egy opciót, majd nyomja meg az **OK** gombot.
- 4 Válasszon egy beállítást, majd nyomja meg az **OK** gombot.
 - Az előző menühöz történő visszatéréshez nyomja meg a **◀◀** gombot.
 - A menüből a **SYSTEM MENU** gomb megnyomásával léphet ki.

Megjegyzés

- A fenti választási lehetőségek magyarázatát a következő oldalakon találja.

[Audio]

Válassza ki a kívánt nyelvi beállítást a lemez lejátszásához.

[Subtitle]

Válassza ki a kívánt nyelvi beállítást a feliratozáshoz.

[Disc Menu]

Válassza ki a menü nyelvét.

Megjegyzés

- Ha az Ön által beállított nyelv nem áll rendelkezésre a lemezen, a lemez a saját alapértelmezett nyelvét fogja használni.
- Néhány lemeztípus esetében a feliratozás/audió nyelve csak a lemez menüjén keresztül módosítható.
- A menüben nem található nyelvek kiválasztásához használja az **[Others]** opciót. Ellenőrizze a felhasználói kézikönyv végén található Nyelvi kód listát, majd adja meg a megfelelő négyjegyű nyelvi kódot.

[Parental]

Hozzáférés korlátozása a nem gyerekeknek való lemezekhez. Az ilyen fajta lemezekben az anyagokat korhatár-besorolással együtt kell rögzíteni.

- 1) Nyomja meg az **OK** gombot.
- 2) Válassza ki a korhatár-besorolás szintjét, majd nyomja meg az **OK** gombot.
- 3) Adja meg a jelszót a számbillentyűkkel.

Megjegyzés

- A **[Parental]** menüben beállított szint feletti lemezek lejátszásához meg kell adni a jelszót.
- A besorolási szintek országfüggetlenek. Az összes lemez lejátszásának engedélyezéséhez válassza a „**8**” lehetőséget.
- Néhány lemezen fel van tüntetve a besorolás, de a rögzítés során a besorolást a lemezen nem rögzítették. Ez a funkció ezekre a lemezekre nincs hatással.

Tanács

- A jelszó egyéni igény szerint beállítható, illetve megváltoztatható (lásd: „Testreszabás” > **[Password]**).

[MP3/JPEG Nav]

A mappák vagy az összes fájl megjelenítésének kiválasztása.

- [Without Menu]** – az összes fájl megjelenítése.

- [With Menu]** – az MP3-/WMA-fájlokat tartalmazó mappák megjelenítése.

[Password]

Jelszó megadása vagy módosítása lezárt lemezekhez, és korhatáros DVD-k lejátszása.

- 1) A számgombokkal adja meg a „000000” értéket vagy a legfrissebb jelszót az **[Old Password]** mezőben.
- 2) Adja meg az új jelszót a **[New Password]** mezőben.
- 3) Adja meg még egyszer az új jelszót a **[Confirm PWD]** mezőben.
- 4) A menüből való kilépéshez nyomja meg az **OK** gombot.

Megjegyzés

- Ha elfelejtette a jelszót, az új jelszó megadása előtt adja meg a „136900” értéket.

[DivX Subtitle]

Válasszon ki egy karakterkészletet, amely a DivX feliratokat támogatja.

| | |
|-------------------------|--|
| [Standard] | Angol, ír, dán, észt, finn, francia, német, olasz, portugál, luxemburgi, norvég, (bokmål és nynorsk), spanyol, svéd, török |
| [Central Europe] | Lengyel, cseh, szlovák, albán, magyar, szlovén, horvát, szerb (latin átírás), román |
| [Cyrillic] | Belorusz, bolgár, ukrán, macedón, orosz, szerb |
| [Greek] | Görög |
| [Hebrew] | Héber |
| [Chinese(Simp)] | Egyszerűsített kínai |
| [Korean] | Koreai |

Megjegyzés

- A feliratfájl nevének pontosan meg kell egyeznie a filmfájl nevével. Példa: ha a film fájlneve „Movie.avi”, akkor a szövegfájl „Movie.sub” vagy „Movie.srt” névre kell átnevezni.

[Default]

Visszaállítja a készülék gyári alapértelmezett beállításait, kivéve a **[Disc Lock]**, **[Password]** és **[Parental]** beállításait.

[Version Info]

A készülék szoftververziójának megjelenítése.



Tanács

- Erre az információra akkor van szükség, ha meg szeretné tudni, hogy a Philips weboldalán elérhető-e egy újabb szoftver, amelyet letölthet és telepíthet a készülékre.

8 Rádióhallgatás



Tanács

- Az optimális vétel érdekében húzza ki teljesen az FM-antennát és állítsa a megfelelő helyzetbe.
- Az interferencia megakadályozása érdekében helyezze az antennát a tv-készüléktől, videótól vagy más sugárzó forrástól a lehető legmesszebbre.

Első behangolás

A rádió üzemmód első használatkor a következő útmutató alapján állítsa be a rádióállomásokat.

- 1 Nyomja meg a **TUNER** gombot.
 - ↳ Megjelenik az „AUTO INSTALL ... PRESS PLAY” felirat.
- 2 Nyomja meg az **▶||** gombot.
 - ↳ A készülék az összes észlelt rádióállomást tárolja.
 - ↳ A befejezést követően az első beprogramozott rádióállomásra áll.
 - Az automatikus hangolás leállításához nyomja meg a **■** gombot.



Megjegyzés

- A készülék legfeljebb 40 rádióállomás tárolására képes.
- Ha nem aktiválta az automatikus hangolást, vagy a készülék kevesebb mint 5 rádióállomást tárolt, a készülék az FM-antenna ellenőrzésére kéri.

Rádióállomások behangolása

- 1 A **TUNER** gombbal válassza ki a rádiót.
- 2 Tartsa lenyomva a **◀◀▶▶** gombot 2 másodpercnél hosszabb ideig.
 - ↳ Az FM-tuner automatikusan behangol egy megfelelő erősséggel fogható állomást.
- 3 Ismétlje meg a 2. lépést további állomások beállításához.
 - Gyengén fogható állomás behangolásához nyomja meg többször a **◀◀▶▶** gombot, amíg nem találja az optimális vétel helyét.



Megjegyzés

- Ha az FM rádióállomás továbbítja RDS (Radio Data System) a neve, a rádió állomás jelenik meg.

Rádióállomások újraprogramozása

- 1 Nyomja meg a **TUNER** gombot.
- 2 Tartsa lenyomva a **PROG** gombot 2 másodpercnél hosszabb ideig.
 - ↳ Az összes előzőleg tárolt rádiócsatornát az újonnan beállított csatornák váltják fel.

Rádióállomások kézi beprogramozása

Legfeljebb 40 előre beállított rádióállomás beprogramozására van lehetőség.

- 1 Egy rádióállomás behangolása.
- 2 A program mód aktiválásához nyomja meg a **PROG** gombot.
- 3 A **◀|▶** gombokkal rendeljen egy számot az adott rádióállomáshoz, majd a megerősítéshez nyomja meg a **PROG** gombot.
 - ↳ Megjelenik az állomás előre beállított programszáma és a frekvenciája.
- 4 További állomások beprogramozásához ismétlje meg a fenti lépéseket.



Tanács

- Egy beprogramozott állomás törléséhez tároljon másik állomást a helyére.

Tárolt rádióállomás kiválasztása

- 1 Rádió üzemmódban nyomja meg a **◀|▶** gombot egy előre beállított szám kiválasztásához.

Tárolt rádióállomás törlése

- 1 Rádió üzemmódban nyomja meg a **◀|▶** gombot egy előre beállított szám kiválasztásához.
- 2 Tartsa lenyomva a **■** gombot, amíg meg nem jelenik az „FM X (programsám) DELETE” felirat.
 - ↳ A kiválasztott rádióállomás lejátszása nem szakad meg, azonban törlődik a tárolt adók listájáról.

9 Egyéb jellemzők

Ébresztési időzítő beállítása

A készülék használható ébresztőóraként is. A DISC, TUNER vagy AUX előre megadott időpontban aktiválható.

- 1 Győződjön meg arról, hogy az óra helyesen van-e beállítva.
- 2 Készenléti módban nyomja meg és tartsa lenyomva a **TIMER** gombot.
↳ Megjelennek és villogni kezdenek az időt jelző számjegyek.
- 3 A forrás kiválasztásához nyomja meg a **DISC**, **TUNER** vagy az **AUX/MP3-LINK** gombot.
- 4 Nyomja meg a **◀▶** gombot az óra beállításához.
- 5 Nyomja meg a **◀▶▶▶** gombot a perc beállításához.
- 6 A megerősítéshez nyomja meg a **TIMER** gombot.
↳ Az időzítő be van állítva és aktiválva van.

A riasztási időzítés be- és kikapcsolása

- 1 Készenléti módban nyomja meg a **TIMER** gombot.
- 2 Nyomja meg ismételten a **■** gombot az időzítő be- és kikapcsolásához.
↳ Ha az időzítő be van kapcsolva, a kijelzőn az **🔔** jel látható.
↳ Ha az időzítő nincs bekapcsolva, az **🔔** jel eltűnik a kijelzőről.



Megjegyzés

- Ha a lemez a kiválasztott forrás és a zeneszám nem játszható le, a rádió automatikusan bekapcsol.

Elalvási időzítő beállítása

Az egység a beállított idő elteltével automatikusan készenléti üzemmódba kapcsolhat.

- 1 Az egység bekapcsolt állapotában nyomja meg többször a **SLEEP** gombot a kívánt időtartam (percekben való) kiválasztásához.
↳ Ha a kikapcsolás időzítése aktív, a kijelzőn a **z³** jelzés látható.

Az elalvási időzítő kikapcsolása

- 1 Nyomja meg ismételten a **SLEEP** gombot, amíg az **[OFF]** (ki) felirat meg nem jelenik.
↳ Ha az elalvási időzítő nincs bekapcsolva, a **z³** jelzés eltűnik a kijelzőről.

Karaoke

- 1 Kapcsolja be a tv-készüléket, és állítsa a készüléknek megfelelő csatornára.
- 2 Nyomja meg a **KARAOKE** gombot.
↳ Megjelenik a Karaoke beállítási menü.
- 3 Válasszon a lehetőségek közül, módosítsa a kívánt beállítást, majd nyomja meg az **OK** gombot.
- 4 A menüből a **KARAOKE** gomb megnyomásával léphet ki.

[Mic]

A mikrofonkimenet be- és kikapcsolása.

- **[On]** – mikrofon bekapcsolása.
- **[Off]** – mikrofon kikapcsolása.

[Mic Volume]

- A **▲▼** gombokkal beállítható a mikrofon hangereje.

[Echo Level]

A **▲▼** gombokkal módosítható a visszhangosság.

[Key]

A **▲▼** gombokkal beállítható a hangszínének megfelelő hangmagasság.

[Score]

Kiválasztható a karaoke pontozási szintje.

- **[Off]** – nem jelenik meg pontszám.
- **[Basic]** – alapszintű pontozás.
- **[Intermediate]** – középszintű pontozás.
- **[Advance]** – haladó pontozás.

A karaoke használata

- 1 Csatlakoztasson egy mikrofont (nem tartozék) a készülék **MIC** csatlakozójába.
- 2 A **DISC** gombbal válassza ki a lemez hangforrást.
- 3 Helyezzen be egy karaoke lemezt.
↳ Megjelenik a lemez menü.
- 4 Válasszon ki egy lehetőséget, majd nyomja meg az **OK** gombot a lejátszás indításához.
- 5 A **VOCAL** gombbal hangcsatornát válthat, vagy kikapcsolhatja az énekhangot.
- 6 Énekeljen a mikrofonba.
 - A forrás hangerejének beállításához nyomja meg a **VOL +/-** gombot.
 - A karaoke további beállításairól a Karaokebeállítások részben talál információt.

Lejátszás külső eszközeiről

A készülék segítségével egy külső audioeszközeiről is hallgathat zenét.

Audioeszköz fejhallgató-csatlakozóval:

- 1 Az **AUX/MP3 LINK** megnyomásával választhatja ki az MP3 link forrást.
- 2 Csatlakoztassa az MP3-csatlakozókábelt:
 - a készüléken található **MP3 LINK** aljzatba, és
 - az MP3-lejátszó fejhallgató-csatlakozójába.
- 3 A lejátszás indítása az MP3-lejátszón. (Tekintse meg az MP3-lejátszó használati utasítását)


Más audioeszköz esetében:

- 1 Az **AUX/MP3 LINK** választhatja ki az AUX-forrást.
- 2 Csatlakoztassa az audiókábeleket:
 - a készülék **AUX IN** aljzataiba
 - az audioeszköz hangkimenetének aljzataiba.
- 3 Lejátszás indítása a készüléken. (Tekintse meg az eszköz felhasználói kézikönyvét)

MP3-fájlok létrehozása

MP3-fájlok létrehozása

Konvertálja át kedvenc hangfelvételeit audió CD-ről MP3 formátumba. A létrehozott MP3-fájlokat a készülék az USB-flash meghajtóra menti. A készülékkel az audió (CDDA/HDCD) CD lemezeket MP3 formátumú hangfájlokká konvertálhatja. A létrehozott MP3-hangfájlokat a készülék az USB-eszközre menti.

- 1 Helyezzen be egy audió CD lemezt.
- 2 Az USB-eszköz USB-csatlakozóját illessze a készülék USB-aljzatába.
- 3 A lemez lejátszása alatt nyomja meg az **USB REC**  gombot.
- 4 Válassza ki a konvertálási opciókat az **[OPTIONS]** panelen, és nyomja meg az **OK** gombot.

| Opció | Leírás |
|----------------------|--|
| [Speed] | A konvertálási sebesség kiválasztása. [Normal] : zenei fájlok konvertálása és egyidejű lejátszása. [Fast] : csak konvertálás. |
| [Bitrate] | A tömörítési arány kiválasztása. A magasabb értékű adattömörítés jobb hangminőséget és nagyobb fájl eredményez. [96 kb/s], [112 kb/s], [128 kb/s], [192 kb/s], [256 kb/s], [320 kb/s] |
| [Text to ID3] | A műsorszámra vonatkozó információ másolása az MP3-fájlba. [Yes] : ID3-adatok hozzáadása. [No] : nem adja hozzá az ID3-adatokat. |
| [Device] | A létrehozott MP3-fájlok csak USB-eszközre menthetők. |

- 5 A **▶▶** gombbal léphet be a **[Track]** panelbe.
- 6 Válasszon ki egy felvételt, majd nyomja meg az **OK** gombot.
 - Másik felvétel választásához ismételje meg a 6. lépést.
 - Az összes felvétel kiválasztásához válassza ki a **[Sel_all]** opciót, majd nyomja meg az **OK** gombot.
 - Az összes felvétel kiválasztásának visszavonásához válassza ki a **[Sel_none]** opciót, majd nyomja meg az **OK** gombot.
- 7 A konvertálás megkezdéséhez válassza a **[Start]** pontot, majd nyomja meg az **OK** gombot.
 - ↳ A művelet befejeztével automatikusan új mappa jön létre az USB-eszközön, amelyben megtalálható az összes új MP3-fájl.
 - A menüből való kilépéshez válassza az **[Exit]** pontot, majd nyomja meg az **OK** gombot.

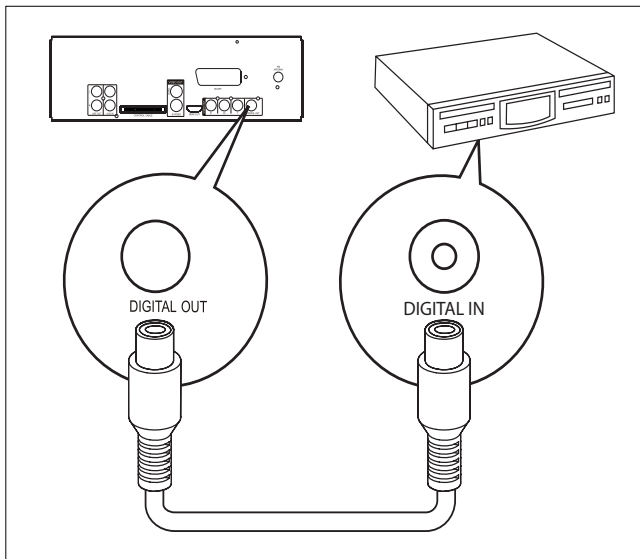


Megjegyzés

- Konvertálás közben ne nyomjon meg semmilyen gombot.
- A DTS CD és másolásvédett CD lemezek nem konvertálhatók.
- Az írásvédett vagy jelszóval védett USB-eszközök nem használhatók MP3-fájlok tárolására.


Felvétel egy digitális felvevőre

- 1 Csatlakoztasson digitális kábelt (nem tartozék):
 - a készüléken található **DIGITAL OUT** aljzatba, és
 - a digitális felvevőn található digitális bemeneti aljzathoz.



- 2 Játssza le a felvenni kívánt audiotartalmat.
- 3 Indítsa el a felvételt a digitális felvevőn (lásd a digitális felvevő használati utasítását).

Fejhallgató használata

- 1 Csatlakoztasson egy fejhallgatót az egységen található  aljzatba.

10 Termékinformáció



Megjegyzés

- A termékinformáció előzetes bejelentés nélkül módosítható.

Termékjellemzők

Erősítő

| | |
|------------------------------|--------------------------|
| Névleges kimenő teljesítmény | 400 W |
| Válaszfrequencia | 40–20 000 Hz, ± 3 dB |
| Jel-zaj arány | > 60 dB |
| AUX-bemenet | 1,0 V RMS 47 kOhm |
| MP3 Link | 1,0 V RMS 47 kOhm |

Lemez

| | |
|-------------------|--|
| Lézertípus | Félvezető |
| Lemezátmérő | 12 cm / 8 cm |
| Videodekódolás | MPEG-1 / MPEG-2 / DivX / DivX Ultra |
| Video DAC | 12 bit, 108 MHz |
| Jelrendszer | PAL / NTSC |
| Videoformátum | 4:3 / 16:9 |
| Video S/N | 56 dB |
| Audió DAC | 24 bit / 96 kHz |
| Frekvenciaátvitel | 4 Hz – 20 kHz (44,1 kHz) 4 Hz – 22 kHz (48 kHz) 4 Hz – 44 kHz (96 kHz) |
| PCM | IEC 60958 |
| Dolby Digital | IEC 60958, IEC 61937 |
| DTS | IEC 60958, IEC 61937 |

Tuner (FM)

| | |
|-----------------------------------|----------------------------|
| Hangolási tartomány | 87,5 - 108 MHz |
| Lépésköz | 50 kHz |
| 26 dB-es csillapítási érzékenység | FM 22 dBf |
| Keresési szelektivitás | <37 dBf |
| Teljes harmonikus torzítás | < 3% |
| Középfrequencia-elnyomási arány | 60 dB |
| Jel-zaj arány | >55 dB |
| Frekvenciaátvitel | 180 Hz~10 kHz / ± 6 dB |
| Sztereo elválasztás | 26 dB (1 kHz) |
| Sztereo küszöb | 29 dB |

Hangsugárzók

| | |
|--------------------------|---|
| Hangsugárzó impedanciája | 4 ohm |
| Hangsugárzó-meghajtó | 2 db 5,25"-es mélynyomó + 1,25"-es magassugárzó |
| Érzékenység | >82 dB/m/W |

Általános információk

| | |
|----------------------|-----------------------------|
| Tápfeszültség | 110-127V/220-240V~, 50/60Hz |
| Teljesítményfelvétel | 80 W |

| | |
|---|-------------------------------|
| Teljesítményfelvétel készenléti üzemmódban | ≤ 10 W |
| Teljesítményfelvétel gazdaságos üzemmódban | ≤ 1 W |
| Hangkimenet | 0 dB 2 ± 0,2 V RMS 47 kOhm |
| Fejhallgató-kimenet | 2 x 25 mW 32 ohm |
| Méretek | |
| – Főegység (Sz x Ma x Mé) | 270 x 190 x 324 mm |
| – Hangsugárzódoboz (sz x ma x mé) | 189 x 406 x 304 mm |
| Tömeg | |
| – Csomagolással | 23,5 kg |
| – Főegység | 5,9 kg |
| – Hangsugárzódoboz | 2 x 7 kg |

Támogatott lemezformátumok

- Digitális videolemezek (DVD-k)
- Videó CD-lemezek (VCD-k)
- Szuper videó CD-lemezek (SVCD-k)
- Újrírható digitális videolemezek (DVD+RW)
- CD-lemezek (CD-k)
- Képfájlok (Kodak, JPEG) CDR(W) formátumban
- DivX(R) lemez CD-R(W) formátumban
- DivX 3.11, 4.x, 5.x és DivX Ultra
- WMA

Támogatott MP3 CD-formátumok:

- ISO 9660
- Zeneszám/albumnév max. hossza: 12 karakter
- Zeneszámok plusz album max. száma: 648.
- Max. albumszám: 300.
- MP3-zeneszámok max. száma: 648.
- MP3-lemeznél támogatott mintavételi frekvenciák: 32 kHz, 44,1 kHz, 48 kHz.
- MP3-lemeznél támogatott bitsebességek: 32, 64, 96, 128, 192, 256 (kb/s).

A készülék a következő formátumokat nem támogatja:

- Pl. *.VMA, *.AAC, *.DLF, *.M3U,
- *.PLS, *.WAV
- Album, tétel neve nem angol nyelven
- Joliet formátumban rögzített lemezek
- MP3 Pro

Tájékoztató az USB-eszközök lejátszhatóságáról

Kompatibilis USB-eszközök:

- USB flash memória
- USB flash lejátszók
- memóriakártyák (a készülékkel való használathoz kiegészítő kártyaolvasó szükséges)

Támogatott formátumok:

- FAT12, FAT16 és FAT32 USB vagy memóriafájlformátum (szektorméret: 512 bájtt)
- MP3 átviteli sebesség (adatsebesség): 32 - 320 kb/s és változó átviteli sebesség
- WMA 10 és korábbi változat
- Albumok/mappák száma: legfeljebb 300
- Zeneszámok/felvételek száma: legfeljebb 648

Nem támogatott formátumok:

- A készülék figyelmen kívül hagyja a nem támogatott formátumú fájlkat. Figyelmen kívül hagyja és nem játssza le például a .doc kiterjesztésű Word dokumentumokat, illetve a .dlf kiterjesztésű MP3-fájlokat.
- AAC-, WAV- és PCM-hangfájlok
- DRM-védelemmel ellátott WMA-fájlok (.wav, .m4a, .m4p, .mp4, .aac)
- WMA pro, WMA hang, veszteség nélkül tömörített formátumú WMA-fájlok

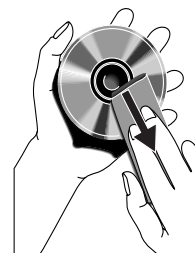
Karbantartás

A készülékház megtisztítása

- A tisztításhoz használjon egy puha, enyhe tisztítószerrel kissé megnedvesített anyagot. Ne használjon alkohol- vagy ammóniatartalmú tisztítószerrel, illetve dörzshatású anyagokat.

Lemezek tisztítása

- Ha egy lemez piszkos lesz, egy tisztítókendő segítségével végezze a tisztítását. A lemez középről kifelé haladva tisztítsa.
- Ne használjon oldószereket, mint például benzin, hígító, kereskedelmi forgalomban kapható tisztítószer, vagy az analóg lemezekhez való használatra szánt antisztatikus permeteket.



A lemez lencséjének tisztítása

- A hosszan tartó használatot követően kosz vagy por gyűlhet össze a lemez lencséjén. A jó minőség biztosítása érdekében tisztítsa meg a lemez lencséjét a Philips CD-lencse tisztítóval, vagy más, kereskedelemben kapható tisztító segítségével. Kövesse a tisztítóval járó utasításokat.

11 Hibakeresés



Figyelem

- A készülék borítását megbontani tilos.

Ne próbálja önállóan javítani a készüléket, mert ezzel a garancia érvényét veszíti.

Ha a készülék használata során problémákba ütközik, nézze át az alábbi pontokat, mielőtt szakemberhez fordulna. Ha a probléma továbbra is fennáll, látogasson el a Philips weboldalára (www.philips.com/welcome) Amikor felveszi a kapcsolatot a Philips képviselővel, tartózkodjon a készülék közelében, és készítse elő a készülék típus- és sorozatszámát.

Nincs áram

- Győződjön meg arról, hogy az egység tápkábele megfelelően van-e csatlakoztatva.
- Ellenőrizze, hogy van-e feszültség a fali aljzatban.
- Energiatakarékossági okokból a rendszer automatikusan kikapcsol, ha 15 perccel az adott műsorszám végét követően semmilyen vezérlőelemet nem használtak.

Nincs hang vagy torz a hang

- Állítsa be a hangerőszintet
- Csatlakoztassa le a fejhallgatót.
- Ellenőrizze, hogy a hangsugárzók megfelelően csatlakoznak-e.
- Ellenőrizze, hogy árnyékolva vannak-e a hangsugárzó lecsupaszított vezetékai.

Felcserélődött a bal és a jobb kimenet

- Ellenőrizze a hangsugárzók csatlakozását és helyét.

A készülék nem reagál

- Húzza ki, majd csatlakoztassa újra a hálózati csatlakozódugót, majd kapcsolja be ismét a rendszert.
- Energiatakarékossági okokból a rendszer automatikusan kikapcsol, ha 15 perccel az adott műsorszám végét követően semmilyen vezérlőelemet nem használtak.

A távvezérlő nem működik

- Mielőtt megnyomna bármilyen funkcióbillentyűt, a távvezérlővel válassza ki a helyes forrást, ne a főegységgel.
- Csökkentse a távirányító és az egység közötti távolságot.
- Helyezze be az elemet a jelzéseknek (+/-) megfelelő irányú polaritással.
- Cserélje ki az akkumulátort.
- Irányítsa a távvezérlőt közvetlenül az egység érzékelőjére (a készülék előlapján található).

A Micro Theater nem észlel lemezt

- Helyezzen be egy lemezt.
- Ellenőrizze, hogy nem lett-e lefelé behelyezve a lemez.
- Várjon, míg a lencséről elpárolog a kicsapódott nedvesség.
- Cserélje ki vagy tisztítsa meg a lemezt.
- Használjon véglegesített CD-lemezt vagy megfelelő formátumú lemezt.

Nincs kép

- Ellenőrizze a videocsatlakozást.
- Kapcsolja a TV-készüléket a megfelelő videobemeneti csatornára.
- A progresszív pásztázás aktív, de a TV-készülék nem támogatja a funkció használatát.

Fekete-fehér vagy torz kép

- A lemez nem egyezik a TV színrendszer-szabványával (PAL/NTSC).
- Enyhe képtorzulás néha előfordulhat. Ez nem utal meghibásodásra.
- Tisztítsa meg a korongot.
- A kép a progresszív pásztázás beállítása közben újra eltorzulhat.

A TV-képernyő képoldalaránya nem módosítható; akkor sem, ha a felhasználó állította be a TV kijelzési formátumát.

- A betöltött DVD-lemezek képméretaránya rögzített.
- Egyes TV-ken nem módosítható a képoldalarány.

A hang illetve a feliratok nyelve nem állítható be

- A hang illetve a feliratok nem több nyelven kerülnek fel a lemezre.
- A hang illetve a feliratok nyelvi beállítása le van tiltva a lemezen.

Az USB-eszközön található egyes fájlok nem játszhatók le.

- Az USB-eszközön található mappák vagy fájlok száma meghaladja az előírt értéket. Ez nem utal meghibásodásra.
- A fájlok formátuma nem támogatott.

Az USB-eszköz nem támogatott

- Az USB-eszköz és a készülék nem kompatibilisek. Próbálkozzon másik eszközzel.

Rossz minőségű rádióvétel

- Növelje a távolságot az egység és a TV vagy a videomagnó között.
- Húzza ki teljesen az FM-antennát.
- Csatlakoztasson kültéri FM-antennát.

Az időzítő nem működik

- Állítsa be helyesen az órát.
- Kapcsolja be az időzítőt.

Kitörlődött az óra vagy az időzítő beállítása

- Megszakadt a tápellátás vagy ki lett húzva a hálózati kábel.
- Állítsa alaphelyzetbe az órát vagy az időzítőt.

12 Szójegyzék

A

Analóg hang

Nem digitalizált hang. Az analóg hang az AUDIO LEFT/RIGHT csatlakozók révén használható. A piros és a fehér kimeneten keresztül a hang két csatornán, a bal és a jobb oldalin keresztül halad.

AUDIO OUT foglalatok

Piros és fehér foglalatok, amelyeken keresztül a hang más rendszerekbe (TV, Hi-Fi stb.) továbbítható.

B

Bitsebesség

A bitsebesség az egységnyi idő alatt átvitt vagy feldolgozott bitek számát adja meg. A bitsebességet általában a bitek többszörösének másodpercenkénti mennyiségével mérik (kilobit/másodperc: kb/s). A bitsebesség kifejezés az adatátviteli sebesség szinonímiája (vagy egyszerűen az adatsebessége).

C

Cím

Kereskedelmi forgalomba kerülő, filmet vagy zenei produkciót tartalmazó DVD-lemezek esetén ez a leghosszabb rész. Minden címhez tartozik egy sorszám, így a kívánt címek könnyen azonosíthatók. Felvételek rögzítésekor a felvételek címként kerülnek tárolásra. A rögzítési beállításoktól függően a rögzített címek több fejezetet is tartalmazhatnak.

D

Digitális hang

A digitális hang számértékké alakított hangjel. A digitális hangot több csatornán keresztül lehet átvinni. Az analóg hangot csak két csatornán keresztül lehet átvinni.

DivX®

A DivX®-kodek a DivX® Networks, Inc. szabadalmaztatott MPEG-4 alapú videótömörítési eljárása. Lecsökkenheti a videofájl méretét, mégis kiválóan megőrzi a képminőségét.

Dolby Digital

A Dolby Laboratories által fejlesztett térhatású hangrendszer, amely akár hatcsatornás digitális hangcsatornát is tartalmazhat (bal és jobb oldali első sugárzó, térhatású bal és jobb oldali sugárzó, közép- és mélysugárzó).

F

Fejezet

Fejezet

Egy DVD-lemezen a cím alá tartozó képekből vagy zenéből álló rész. Egy címhez több fejezet tartozik. Minden egyes fejezetnek van fejezetszáma, amely segítségével egy bizonyos fejezet megtalálható.

J

JPEG

Nagyon elterjedt digitális állókép-formátum. A Joint Photographic Expert Group által ajánlott állókép-tömörítési rendszer, mely a magas tömörítési arány ellenére csak csekély képminőség-romlást eredményez. A fájlok a .jpg vagy .jpeg kiterjesztésről ismerhetők fel.

K

Képméretarány

A képméretarány a TV-képernyők hosszának és magasságának arányát jelenti. Egy szabványos TV esetén ez az arány 4:3, míg egy nagyfelbontású vagy szélesképernyős TV esetén 16:9. A postaláda (letter box) opció lehetővé teszi, hogy széles perspektívájú képet szabvány 4:3 képarányú képernyőn tekinthessen meg.

Korlátár beállítása

A DVD-nek az a tulajdonsága, hogy korlátozni tudja a lejátszást életkor alapján az egyes országokban érvényes szabályok szerint. A korlátozás lemezenként eltérő. Bekapcsolt állapotban, korlátozza a lejátszást, ha a DVD korlátára magasabb a felhasználó által beállított szintnél.

L

Lemez menü

Egy képernyő, ahol a DVD-lemezen található képek, hangok, feliratok, kameraállások stb. kiválasztása végezhető el.

M

MP3

Hangadat-tömörítésre kifejlesztett fájlformátum. Az MP3 a Motion Picture Experts Group 1 (vagy MPEG-1) Audio Layer 3 rövidítése. Az MP3 formátum használatával egy írható vagy újraírható CD-lemez tízszer annyi hanginformáció tárolására képes, mint a hagyományos hangformátum esetén.

P

PBC

Lejátszásvezérlés. Olyan rendszer, melynek segítségével a Video-CD/Super VCD a lemezre rögzített, képernyőn megjelenő menük segítségével navigálható. Használatával élvezheti az interaktív lejátszást és keresést.

PCM

Pulse Code Modulation. Digitális hangkódolási rendszer.

R

Régiókód

Régiókezelő rendszer, amely csak az adott régióban engedi lejátszani a lemezeket. Ez a készülék csak kompatibilis régióakkal rendelkező lemezeket játszik le. A készülék régiókódja a termék címkéjén található. Egyes lemezek több régióval is (vagy MINDEN régióval) kompatibilisek.

S

S-Video

Analóg videocsatlakozás. Kiváló képminőséget biztosít azáltal, hogy a fényűrségi és a színinformációkat tartalmazó jeleket külön küldi a csatlakoztatott készülékre. Az S-Video csak akkor használható, ha a TV-készülék rendelkezik S-Video bemenettel.

Surround

Realisztikus három dimenziós hangtereket létrehozó rendszer. Általában a hallgató köré elhelyezett több hangszóróval valósítható meg.

T

Többcsatornás

A DVD-formátum használatakor általában egy hangszáv egy hangtérnek felel meg. A többcsatornás struktúra esetén a hangszávok három vagy több csatornán szólnak meg.

V

VIDEO OUT kimenet

Sárga aljzat, amely a DVD-jelet a TV-készülékre küldi.

MAGYARORSZÁG

Minőségtanúsítás

A garanciajegyben feltüntetett forgalombahozó vállalat a 2/1984. (III.10.) BkM-IpM együttes rendelet értelmében tanúsítja, hogy ezen készülék megfelel a műszaki adatokban megadott értékeknek.

Figyelem! A meghibásodott készüléket – beleértve a hálózati csatlakozót is – csak szakember (szerviz) javíthatja. Ne tegye ki a készüléket esőnek vagy nedvesség hatásának!

Garancia

A forgalombahozó vállalat a termékre 12 hónap garanciát vállal.

Névleges feszültség 110-127V/220-240V~

Névleges frekvencia.....50/60Hz

Teljesítmény

maximális 80 W

névleges..... ≤ 10 W

készletléti állapotban ≤ 1 W

Érintésvédelmi osztály II.

Tömeg..... 5,9 kg

Befoglaló méretek

szélesség 270 mm

magasság 190 mm

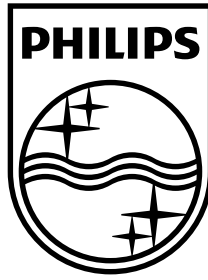
mélység 324 mm

Rádiórész vételi tartomány

URH..... 87,5 – 108,0 MHz

Erősítő rész

Kimeneti teljesítmény..... 400 W RMS



© 2009 Koninklijke Philips Electronics N.V.

All rights reserved.

Printed in China

MCD802_12_UM_V2.0

