

Gebruikershandleidingen

Manuale per l'utente

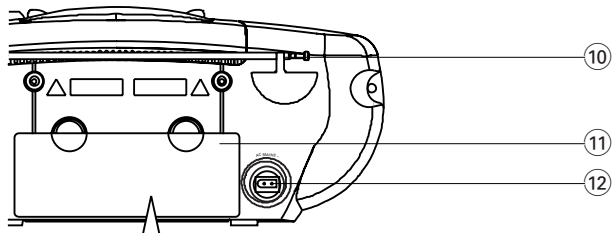
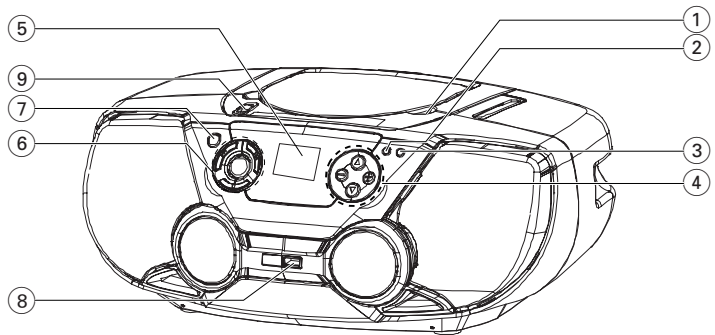
Manual do usuário

Brugermanual

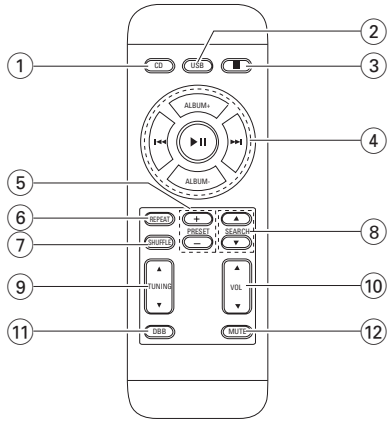
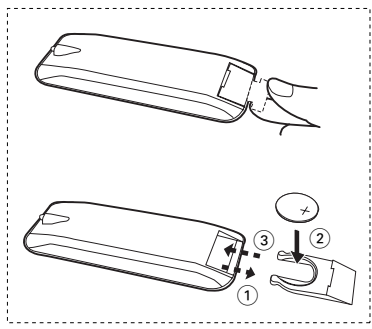
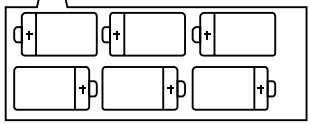


PHILIPS

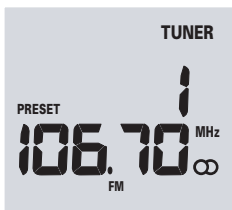
1



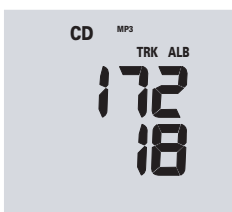
6 x R14 • UM-2 • C-CELLS



2



3



4



5



6



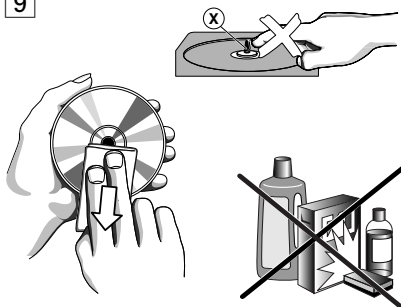
7



8



9



LEVERET TILBEHØR

- netledningen
- Fjernbetjening

TOP- OG FRONTPANEL (Se 1)

- PUSH TO OPEN** - tryk på skuffen for at åbne/ lukke den.
- PROG -**
CD/MP3/WMA/USB: indprogrammering af melodinumre;
MW/FM: indprogrammering af radioens forvalgsstationer
- MODE** - vælger forskellige afspilningsfunktioner: f.eks. **REPEAT** eller **SHUFFLE** i (tilfældig) rækkefølge
- VOL ▲, ▼** - regulerer lydstyrken
ALBUM/PRESET +, - (*op, ned*)
MP3/WMA/USB kun: vælger album.
MW/FM: vælger en forvalgsstation.
- Display** - viser apparatets status.
- ▶|** - starter eller afbryder CD/USB-afspilning et øjeblik
■ – stopper CD/USB-afspilning;
– sletter et CD/USB-program
◀◀, ▶▶ **TUNING DOWN, TUNING UP -**
CD/MP3/WMA/USB:
- søger hurtigt frem og tilbage i et nummer;
- springer til begyndelsen af et igang-værende/ foregående/ følgende nummer
MW/FM: - indstiller på radiostationer.
- CD/USB** - CD eller USB funktion
- USB port** - forbindes til et ekstern USB masselagringsapparat
- Kildevælger: CD/USB, MW, FM, OFF**
– vælger CD/USB-lydkilde, radio eller båndkilde for lyden
– strømafbryder

BAGPANEL

- Teleskopisk antenne** – forbedrer FM-modtagelsen
- Batterirum** – til 6 batterier, type R-14, UM2 eller C-celler
- AC MAINS** – bøsning til lysnetledning

FJERNBETJENING

- CD** – vælger CD/MP3-lydkilde
- USB** – vælger USB
- – stopper CD/USB-afspilning;
– sletter et CD/USB-program
- ▶| – starter/afbryder CD/USB-afspilning et øjeblik
ALBUM +, -
MP3-CD/WMA/USB kun: vælger album.
◀◀, ▶▶ – springer til begyndelsen af et igangværende/foregående/følgende nummer
- PRESET +, -**
MW/FM: vælger en forvalgsstation. (*op, ned*)
- REPEAT** – vælger gentagne funktioner
- SHUFFLE** – afspiller alle CD-numre i tilfældig rækkefølge
- SEARCH ▲, ▼** – søger frem/tilbage i et nummer
- TUNING ▲, ▼** – indstiller på radiostationer (*ned, op*)
- VOL ▲, ▼** – regulerer lydstyrken (*op, ned*)
- DBB** – fremhæver bassen
- MUTE** – deaktiverer/aktiverer lyden

FORSIGTIG

Anvendelse af andre betjeningsanordninger eller justeringer eller udførelse af andre procedurer end de heri angivne kan medføre udsættelse for farlig stråling eller andre risici.

Dette apparat opfylder EU-krav vedrørende radiointerferens.

STRØMFORSYNING

Når som helst det er belejligt, skal man bruge lysnetforsyningen for at spare på batterierne. Før batterierne sættes i, skal man huske at fjerne lysnetledningens stik fra apparatet og stikkontakten.

Batterier

Hovedenhed (Se 1)

- Isæt 6 batterier, type **R-14**, **UM-2** eller **C-celler** (alkaline-batterier er de bedste) med den korrekte polaritet.

Fjernbetjening (Se 1)

Vigtigt!

- **Før fjernbetjeningen tages i brug, fjernes plastik-isoleringsstappen som vist på figur 1.**
- **Hvis fjernbetjeningen ikke virker, som den**

skal, eller rækkevidden er formindsket, skiftes batterierne ud med nye batterier (CR2025).

- 1 Træk batteriskuffen ud som vist i figur 1.
- 2 Udskift batteriet med et nyt. Vend batteriet korrekt, og sæt batteriskuffen helt tilbage i den oprindelige position.
 - Forkert brug af batterier kan forårsage elektrolytlækager og vil ætse rummet eller få batterierne til at sprænge.
 - Bland ikke forskellige batterityper: f.eks. alkaline med zinkcarbonat. Brug kun batterier af samme type i apparatet.
 - Ved isætning af nye batterier skal man passe på, at man ikke blander gamle batterier med de nye.
 - Fjern batterierne, hvis apparatet ikke skal anvendes i længere tid.
 - **Batterier indeholder kemiske stoffer, så de skal bortskaffes på forsvarlig vis.**

Brug af lysnetforsyning

- 1 Se efter, om den strømforsyning, der er angivet på **typeskiltet på apparatets underside**, svarer til den lokale lysnetspænding. Hvis den ikke gør det, skal man rådføre sig med forhandleren eller servicecentret.
- 2 Forbind el-ledningen med **AC MAINS** indgangen og stikkontakten. Sæt el-stikket ind i en stikkontakt.
- 3 Apparatet afbrydes fuldstændigt fra lysnettet ved at tage stikket ud af stikkontakten.
- 4 Installer enheden nær stikkontakten, og hvor det er nemt at komme til stromkablet.
 - I tordenejr skal stikket tages ud af stikkontakten for at beskytte apparatet mod beskadigelse. Hvis du afbryder strømmen til produktet, så skal du også tage ledningen ud af stikket. Børn kan komme alvorligt til skade, da den løse ende af ledningen stadig kan være strømførende, hvis ledningen kun tages ud af STIKKET bag på enheden.

Typeskiltet findes på apparatets underside.

Nyttige hints:

- *Hvad enten man bruger lysnet- eller batteriforsyningen, skal man for at undgå unødvendig energiforbrug altid stille kildevælgeren på off.*

GRUNDFUNKTIONER

Sådan tændes og slukkes der for apparatet og vælges funktion

1. Indstil source selector skyderen på den ønskede lydkilde: **CD/USB, MW** eller **FM**.
 - For at skifte mellem CD- og USB-tilstand skal du først sætte **Kildevælger** i **CD/USB**-position og derefter trykke på knappen **CD/USB** (**CD** eller **USB** på fjernbetjeningen) en eller flere gange.
2. Der er slukket for apparatet, når **source selector** skyderen står på **OFF**.

Regulering af lydstyrke og lydklang

1. Man regulerer lyden med **VOL ▲, ▼** og **DBB** (på fjernbetjeningen) knapperne.
 - Displayet viser lydstyrken **Vol** og et tal fra 00-32.

DIGITAL TUNER

Indstilling på radiostationer

- 1 Stil kildevælgeren på **MW** eller **FM**.
 - **EU** Radiostationens frekvens, bølgebånd og et forudindstillet nummer (hvis det er programmeret) vises. (se 2)
- 2 Tryk på **◀◀** eller **▶▶** (**TUNING ▲, ▼**) og hold den nede, indtil frekvensen på displayet begynder at skifte.
 - Radioen indstilles automatisk på en station med tilstrækkelig signalstyrke. Displayet viser **Search** under automatisk indstilling.
- 3 Hvis det er nødvendigt, gentages punkt 2, indtil den ønskede station findes.
 - Radioen indstilles på en svag sender ved at trykke kortvarigt på **◀◀** eller **▶▶** (**TUNING ▲, ▼**), så ofte det er nødvendigt for optimal modtagelse.

Radiomodtagelsen forbedres på følgende måde:

- Til **FM**, skal den teleskopiske antenne trækkes ud, indstilles og drejes. Hvis signalet er for kraftigt, skal antennen gøres kortere.
- Til **MW**, anvender apparatet en indbygget antenne. Antennen indstilles ved at dreje hele apparatet.

Programmering af radiostationer

Man kan lagre op til 20 radiostationer i hukommelsen (20 FM, 20 MW), manuelt eller automatisk (Autostore).

Manuel programmering

- 1 Indstil på den ønskede station (se Indstilling på radiostationer).
- 2 Tryk på **PROG** for at aktivere programmeringsfunktionen.
→ Display: **PROG** blinker.
- 3 Tryk en eller flere gange på **PRESET -**, **+** (**PRESET -**, **+** på fjernbetjeningen) for at give denne station et nummer fra 1 til 20.
- 4 Tryk på **PROG** for at bekræfte.
- 5 Andre stationer lagres ved at gentage punkt 1–4.

Nyttige hints: Man kan slette en forvalgsstation ved at lagre en anden frekvens på samme nummer.

Autostore – automatisk programmering

Autostore begynder automatisk at programmere radiostationer fra forvalgsnummer 1. Alle tidligere forvalgsstationer, f.eks. manuelt programmerede, vil blive slettet.

- 1 Vælg bølgeområde, FM eller MW.
- 2 Tryk på **PROG**, og hold den nede, indtil **AUTO** vises.
→ De tilgængelige stationer programmeres (FM eller MW).
→ Når alle stationer er lagret, begynder den første autostore-forvalgsstation automatisk at spille.

Sådan lytter man til en forvalgs- eller autostore-station

Tryk en eller flere gange på **ALBUM/PRESET -**, **+** (på fjernbetjeningen **PRESET -**, **+**) knapperne, indtil displayet viser den ønskede forvalgsstation.

Dette apparat opfylder EU-krav vedrørende radiointerferens.**Afspilning af en CD****OM DIN MP3**

Med musik-komprimeringsteknologien MP3 (MPEG Audio Layer 3) reduceres de digitale data fra en audio CD ganske betydeligt, samtidig med at der bevares en lyd kvalitet, der svarer til CD'ens.

- **Sådan får du musikfiler:** Du kan enten downloade lovligt musikfiler fra Internettet og gemme dem på din computers harddisk, eller du kan generere dem fra dine egne audio CD'er. Dette gøres ved at lægge en audio CD i din computers CD-ROM-drev og konvertere musikken ved hjælp af et passende komprimering-

program. For at få en god lyd kvalitet anbefales det at bruge en bit-hastighed på 128 kbps eller højere til MP3 musikfilerne.

- **Sådan laver du en CD-ROM med MP3-filer:** På din computer skal du optage (»brænde«) musikfilerne fra harddisken til en CD ROM i din computers CD brænder.

Nyttige hints:

- *Sørg for at filnavnene på MP3 filerne ender med .mp3 eller .wma.*
- *Antallet af albummer/foldere: maximum 80*
- *Antallet af numre/titler: maximum 500*
- *Hvor mange musikfiler der kan afspilles, er afhængigt af hvor lange filnavnene er. Med korte filnavne understøttes et større antal filer.*

Afspilning af en CD

Med denne CD-afspiller kan man afspille audiodisks, bl.a. CD-R(W)-disks og MP3, WMA CD-ROM. CD-I, CDV, VCD, DVD eller computer CD'er kan dog ikke anvendes.

VIGTIGT!

- CD'er, som nogle pladeselskaber har ophavsretligt beskyttet, kan muligvis ikke afspilles på dette produkt.
- Forsøg ikke at afspille DRM beskyttede WMA filer.

- 1 Stil kildevælgeren på **CD/MP3**.
- Tryk derefter på **CD/USB** (eller CD på fjernbetjeningen) en gang for at vælge CD-tilstand, hvis "USB" vises.
- 2 Læg en CD-plade i skuffen med den trykte side opad og luk CD-skuffen.
→ Displayet viser **READ** mens CD-afspilleren skanner CD-pladens indholdsfortegnelse
Audio CD: I displayet vises antallet af numre på CD'en og den samlede afspilningstid.
MP3/WMA: henholdsvis det totale antal numre og albummer vises.. (Se [3](#))
- 3 Tryk på **▶▶** for at begynde afspilningen.
- 4 Tryk på **▶▶** for at standse afspilningen et øjeblik. Afspilningen startes igen ved at trykke én gang til på **▶▶**.
- 5 Tryk på **■** for at standse CD-afspilningen.

Nyttige hints: CD-afspilningen standser også, når:

- CD-skuffen åbnes;
- CD-pladen er spillet til ende;
- man vælger CD/USB eller tunerkilde.

CD/MP3-AFSPILLER

Valg af et andet melodinummer

- Tryk en eller flere gange på **◀** eller **▶** på apparatet for at vælge et nyt nummer.
MP3/WMA kun: Trykker du først på **ALBUM/PRESET - , + (ALBUM - , +** på fjernbetjeningen) for at vælge det ønskede album.
- Tryk på **▶▶** for at begynde afspilningen, hvis apparatet er i pause/stop-stilling.

Søgning efter en bestemt passage i et melodinummer

- 1 Tryk på **◀◀** eller **▶▶** (eller **SEARCH ▲, ▼** på fjernbetjeningen) og hold den nede.
→ CD-pladen afspilles med høj hastighed og lav lydstyrke.
- 2 Når man genkender den ønskede passage, slippes **◀◀** eller **▶▶** for at fortsætte normal afspilning.

Forskellige afspilningsfunktioner: SHUFFLE og REPEAT (Se [4], [5])

Man kan vælge eller skifte imellem forskellige afspilningsfunktioner før og under afspilning samt kombinere funktionerne med et **PROGRAM**.

SHUF – alle melodierne på CD-pladen/i programmet afspilles i tilfældig rækkefølge

REP ALL – gentager alle melodierne på CD-pladen/i programmet

REP – gentager det igangværende (tilfældige) melodinummer igen og igen

- 1 Tryk en eller flere gange på **MODE (SHUFFLE eller REPEAT** på fjernbetjeningen) for at vælge afspilningsfunktionen.
- 2 Tryk på **▶▶** for at begynde afspilningen, hvis apparatet er i stop-stilling.
- 3 Man vælger normal afspilning ved at trykke gentagne gange på **MODE**, indtil de forskellige funktioner ikke længere ses på displayet.
– Afspilningen kan også annulleres ved at trykke på **■**.

Programmering af melodinumre

Man kan lagre op til 20 numre i den ønskede rækkefølge. Hvis man ønsker det, kan man lagre et nummer mere end én gang.

- 1 Tryk på **◀◀** eller **▶▶** på apparatet for at vælge det ønskede melodinummer.

MP3 kun: Trykker du først på **ALBUM/PRESET - , + (ALBUM - , +** på fjernbetjeningen) for at vælge det ønskede album.

- 2 Tryk på **PROG**.

→ Først vises næste nummer i programmet og derefter det nummer/album, der er lagret her. (Se [6], [7])

- 3 Gentag punkt 1-2 for at vælge og lagre alle ønskede melodinumre.

- Displayet: viser **FULL**, hvis man forsøger at programmere mere end 20 numre.

Nyttige hints: Når et program/**SHUF** afspilles, kan du ikke bruge **ALBUM/PRESET - , +** tasterne (på fjernbetjeningen **ALBUM - , +**)

Sletning af et program

Man kan slette hukommelsens indhold ved at:

- åbning af CD-lågen.
- vælge **MW, FM** eller **CD/USB** lydkilden;
- Tryk på **■** to gange under afspilning eller én gang, når apparatet er stoppet.
→ **PROG** forsvinder.

USB FORBINDELSE

Brug af USB forbindelse

- AZ1826 har en USB port i frontpanelet, hvilket giver en plug and play funktion, som gør det muligt for dig at afspille, fra din AZ1826, digital musik og tale lagret på USB masselagringsapparatet.
- Ved at bruge et USB masselagringsapparat, kan du også bruge alle AZ1826s funktioner, som er forklaret i betjening af CD.

Kompatibel USB masselagringsapparat

- Du kan bruge AZ1826 systemet sammen med:
- USB flash hukommelse (USB 2.0 eller USB1.1)
 - USB flash afspillere (USB 2.0 eller USB 1.1)
 - hukommelseskort (kræver endnu en kortlæser, som kan virke sammen med systemet)

Bemærk:

Ved visse USB flash afspillere (eller hukommelsesapparater), kan det lagrede indhold optages ved hjælp af copyright beskyttelsesteknologi. Den slags beskyttet indhold kan ikke afspilles af andre apparater (så som dette AZ1826 system).

Formater, der kan afspilles:

- USB eller hukommelsesfilformat FAT12, FAT16, FAT32 (sektor størrelse: 512 - 65.536 bytes)
- MP3 bitrate (datarate): 32-320 Kbps og variabel bitrate.
- WMA version 9 eller tidligere
- Bibliotek som indeholder op til maximum 8 niveauer
- Antallet af albummer/foldere: maximum 50
- Antallet af numre/titler: maximum 500
- ID3 mærkat v2.0 eller senere
- Filnavn i Unicode UTF8 (maximum længde: 128 bytes)

Systemet vil ikke afspille og understøtter ikke følgende:

- Tomme albummer: et tomt album er et album, der ikke indeholder MP3/WMA filer og vil ikke blive vist i displayt.
- Ikke-understøttede filformater springes over. Dette

betyder, at f.eks. Word dokumenter, .doc eller MP3 filer med denominatoren .dlf ignoreres og vil ikke blive afspillet.

- AAC, WAV, PCM. NTFS audio filer
- DRM beskyttede WMA filer
- WMA filer i Lossless format

Nyttige hints:

- Sørg for at filnavnene på MP3-filerne ender på *.mp3*.
- DRM-beskyttede WM-filer bruges Windows Media Player 10 (eller nyere) til at brænder CDer/konvertering. Besøg www.microsoft.com for detaljer om Windows Media Player og WM DRM (Windows Media Digital Rights Management).

Afspilning fra USB masselagringsapparat

- 1 Sørg for at din AZ1826 får strøm fra lysnettet eller specifikke batterier.
- 2 Stil kildevælgeren på **CD/USB**.
 - Tryk derefter på **CD/USB** (eller USB på fjernbetjeningen) en gang for at vælge USB-tilstand, hvis "CD" vises.
→ Displayet viser "USB", det samlede antal numre og albumnummer. (Se [8]).
- 3 Isættes et kompatibelt USB masselagringsapparat ! AZ1826s USB port . Hvis det er nødvendigt, bruges et USB kabel for at forbinde AZ1826 og USB porten.
→ Apparatet vil automatisk tænde.
- Hvis apparatet ikke får strøm, tændes for strømmen manuelt, derefter tændes igen.
- 4 Tryk på **▶** på din AZ1826 for at starte afspilning.
 - Trykker du først på **ALBUM/PRESET** -, + for at vælge det ønskede album. (on the remote control -, +).

Advarsel:

Usynlig laserstråling ved åbning når sikkerhedsafbrydere er ude af funktion. Undgå utsættelse for stråling.

Bemærk:

Netafbryderen er sekundært indkoblet og afbryder ikke strømmen fra nettet. Den ingebyggede netdel er derfor tilsluttet til lysnettet så længe netstikket sidder i stikkontakten.

VEDLIGEHOELSE & SIKKERHED

Vedligeholdelse & sikkerhed (se [9](#))

CD-afspiller og behandling af CD-plader

- Hvis CD-afspilleren ikke kan læse CD-pladerne korrekt, kan man bruge en rens-CD til at rense linsen, før man indleverer apparatet til reparation.
- Man må aldrig røre ved CD-afspillerens linse!
- Hvis apparatet pludseligt flyttes fra et koldt til et varmere sted, kan CD-afspillerens linse dugge til. Det er så ikke muligt at afspille en CD. Forsøg ikke at rense linsen, men lad apparatet stå på et varmt sted, indtil duggen på linsen forsvinder.
- Hold altid CD-skuffen lukket for at undgå, at der kommer støv på linsen.
- CD-pladen rengøres ved at tørre den af med en blød, fnugfri klud i lige linier fra plademidten og ud mod kanten af pladen. Brug aldrig rensmidler på en CD-plade, da det kan ødelægge den.
- Der må aldrig skrives eller sættes klæbemærker på en CD.

Sikkerhedsregler & Generel Vedligeholdelsen

- Stil apparatet på en hård, flad overflade, så det står vandret.
- Hvis MAINS-stikket eller et apparatstik bruges til at afbryde enheden, forbliver enheden parat til betjening.

- Undgå at udsætte apparatet, batterier, CD-plader eller kassettebånd for fugtighed, regn, sand eller for stor varme (f.eks. fra varmeapparater eller direkte sollys).
- Apparatet må ikke udsættes for vanddryp eller -sprøjt.
- Dæk aldrig apparatet til med noget. Sørg for, at der er tilstrækkelig ventilation omkring apparatet. Der skal være mindst 15 cm mellemrum mellem ventilationshulle og de omgivende overflader for at undgå, at apparatet bliver for varmt.
- Ventilationen må ikke forhindres ved at dække for ventilationsåbningerne med genstande som f.eks. aviser, duge, gardiner osv.
- Åben ild som f.eks. levende lys må ikke anbringes på apparatet.
- Genstande som indeholder vand, som f.eks. vaser, må ikke anbringes på apparatet.
- Apparatets mekaniske dele har selvsønderlejer og må ikke smøres med olie el. lign.
- Apparatet kan rengøres udvendigt med et rent vaskeklud let fugtet med vand. Brug aldrig rengøringsmidler, der indeholder alkohol, ammoniak, benzen eller skrappe midler, da disse kan beskadige huset.

Miljøinformation

Der er ikke anvendt nogle overflødige materialer i apparatets em-ballage. Vi har gjort vort bedste for at gøre det muligt at adskille emballagen i 3 hovedbestanddele: almindeligt pap (kassen), polystyrenskum (afstandsstykker) og polyethylen (plastposer og beskyttende skumplast).

Apparatet består af materialer, der kan genbruges. Når man derfor til sin tid skal kassere apparatet, bør det afleveres til et sted, hvor man har specialiseret sig i at adskille kasserede genstande for udtagning af materialer, der kan genbruges. Man bedes venligst overholde de lokale regler for bortkastning af indpakningsmaterialer, brugte batterier og kasserede apparater.

FEJLFINDING

ADVARSEL

Man må aldrig åbne apparatet, da der så er risiko for at få et elektrisk stød! Forsøg under ingen omstændigheder selv at reparere apparatet, da garantien derved bortfalder.

Hvis der skulle opstå en fejl, bedes man venligst først kontrollere nedenstående punkter, før man indleverer apparatet til reparation. Hvis problemet ikke kan afhjælpes ved at følge disse råd, skal man søge hjælp hos forhandleren eller servicecentret.

Fjernbetjeningen fungerer ikke rigtigt

- Batterierne er opbrugte/sat forkert i
- Sæt (nye) batterier rigtigt i
- For stor afstand/vinkel til apparatet
- Gør afstanden/vinklen mindre

Ingen lyd/ingen strøm

- Lydstyrken er ikke indstillet
- Indstil VOLUME
- Lysnetledningen er ikke tilsluttet rigtigt til stikkontakten
- Tilslut lysnetledningen på rette måde
- Batterierne er opbrugte/sat forkert i
- Sæt (nye) batterier rigtigt i
- Der er tilsluttet hovedtelefoner til apparatet
- Tag hovedtelefonstikket ud

Kraftig radiobrum eller -støj

- Elektriske forstyrrelser: apparatet står for tæt ved et TV, en videobåndoptager eller en computer
- Forøg afstanden

Dårlig radiomodtagelse

- Svagt radiosignal
- FM: Indstil den teleskopiske FM-antenne

NOCD indikator

- Indstilles ved USB funktion.
- Tryk på **CD/USB** for at vælge CD-funktion.
- CD-pladen er meget ridset eller snavset
- Læg en ny CD i eller rens den, se Vedligeholdelse
- Laserlinsen er tildugget
- Vent, indtil duggen på linsen er forsvundet
- CD-R(W) er blank/ikke færdiggjort
- Anvend en færdiggjort CD-R(W)
- CD-ROM-disk er ilagt/CD indeholder ikke-audiofiler
- Anvend kun CD-audioplader/MP3 /tryk en eller flere gange på ◀ eller ▶ for at springe til et CD-audionummer i stedet for datafilerne.

Bemærk:

Cd'er, som nogle pladeselskaber har ophavsretlig beskyttet, kan muligvis ikke afspilles på dette produkt.

CD-pladen springer enkelte numre over

- CD-pladen er beskadiget eller snavset
- Læg en ny CD i eller rens den
- shuffle eller en program funktion er aktiv
- Deaktivér shuffle / program funktionen

Bemærk:

Forsøg ikke at afspille DRM beskyttede WMA filer.

Lyden springer under MP3-afspilning

- MP3 fil lavet med et kompressionsniveau på over 320 kbps
- Anvend et lavere kompressionsniveau til at optage CD-numre i MP3-format
- CD-pladen er beskadiget eller snavset
- Læg en ny CD i eller rens den

USB apparatet afspilles ikke på min AZ1826

- Det står ikke på USB funktion.
- Tryk på **CD/USB** for at vælge USB funktion.
- Apparatet er ikke forbundet til AZ1826s USB port.
- Forbind apparatet og check, at der er sat strøm til.
- Apparatet understøttes ikke af AZ1826 eller audiofilformatet lagret på apparatet er ikke understøttet af AZ1826.
- Brug et kompatibelt apparat/spilbar audiofilformat

Jeg kan ikke bruge fjernbetjeningen til at vælge CD- eller USB-tilstand

- Hovedenheden er ikke indstillet til CD-/USB-tilstand.
- På hovedenheden skal du sætte Kildevælgeren i CD/USB-position og derefter bruge fjernbetjeningen til at vælge CD eller USB.

Bortskaffelse af dit gamle produkt

Dit produkt er designet og produceret med materialer af høj kvalitet, som kan blive genbrugt.

Når du ser symbolet med en skraldespand, der er kryds over, betyder det, at produktet er dækket af EU direktiv nr. 2002/96/EC.



Venligst sæt dig ind i de danske regler om indsamling af elektriske og elektroniske produkter.

Venligst overhold de danske regler og smid ikke dine gamle produkter ud sammen med dit normale husholdningsaffald. Den korrekte bortskaffelsesmetode vil forebygge negative følger for miljøet og folkesundheden.

VIGTIGT!

1. USB-tilslutningens kompatibilitet på dette produkt:

- a) Dette produkt understøtter de fleste USB-masselagringsenheder (MSD), som er compatible med USB MSD-standarderne.
 - i) De mest almindelige masselagringsenheder er flash-drev, Memory Stick, jump-drev osv.
 - ii) Hvis du ser et "Diskdrev" på din computer, når du har sluttet masselagringsenheden til, er enheden sandsynligvis MSD-kompatibel og kan fungere sammen med produktet.
- b) Hvis din masselagringsenhed kræver batteri eller strømforsyning. Kontroller, at du isat et nyt batteri, eller oplad først USB-enheden, og slut den derefter til produktet igen.

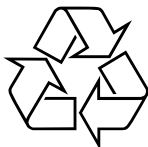
2. Understøttet musiktype:

- a) Denne enhed understøtter kun ubeskyttede musikfiler af typen: .mp3 .wma
- b) Musikfiler, der købes i onlinebutikker, understøttes ikke, fordi de sikres med DRM (Digital Rights Management).
- c) Filer af typen: .wav, .m4a, .m4p, .mp4, .aac m.fl. understøttes ikke.

3. Der kan ikke oprettes en direkte tilslutning mellem computerens USB-port og produktet, selvom du har mp3- og/eller wma-filer på din computer.

Meet Philips at the Internet

<http://www.philips.com>



AZ 1826

Dansk

**CLASS 1
LASER PRODUCT**



Printed in China

PDCC-ZC-0714