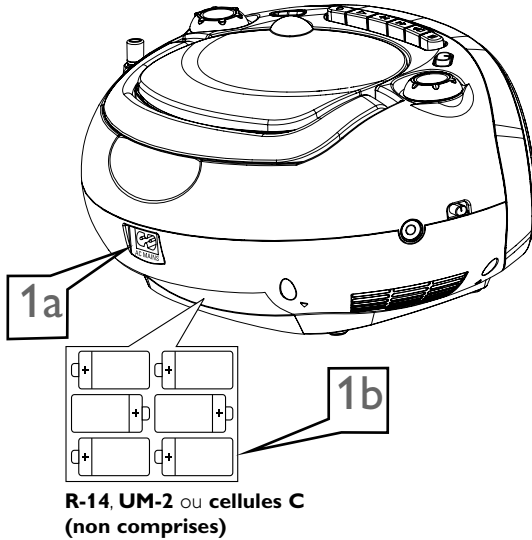


**1 Alimentation**

a Branchez le cordon secteur à la prise **AC MAINS ~** et à la prise secteur murale.

-Ou-

b Ouvrez le **compartiment piles** et introduisez les 6 piles, type **cellules C**.



**2 Syntonisation des stations radio**

a Placez le **sélecteur de source** sur **TUNER**

b Placez **BAND** sur **MW** ou **FM**

c Tournez **TUNING** pour syntoniser une station radio

**3 Lecture de disque**

Le lecteur peut reproduire tous les CD audio, y compris les CD-R et les CD-RW, et CD MP3.

**IMPORTANT!**

**Lors de la lecture d'un CD avec des pistes CD audio et fichiers MP3, les pistes CD audio uniquement sont lues.**

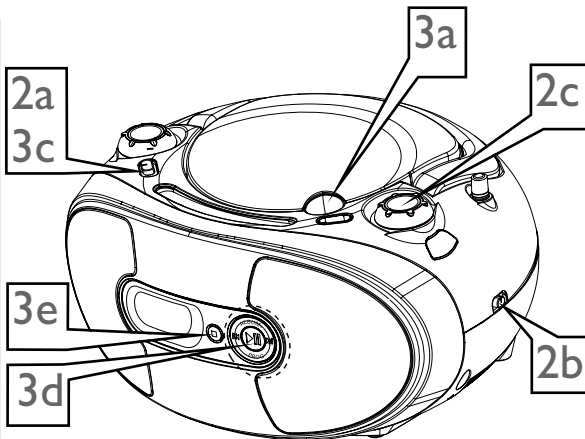
a Soulevez le rebord portant l'indication **LIFT TO OPEN** pour ouvrir le clapet de CD.

b Introduisez un CD avec la face imprimée orientée vers le haut et appuyez doucement sur le clapet CD pour fermer.

c Placez le **sélecteur de source** sur **CD/MP3**.

d Appuyez sur **▶/||** pour démarrer la lecture.

e Pour arrêter la lecture du CD, appuyez sur la touche **■**.



■ Arrête la lecture du CD/MP3; Supprime la programmation.

**VOLUME**  
Tournez pour régler le niveau de volume

**Sélecteur de source**  
Faites glisser pour sélectionner des fonctions: **CD/MP3, TUNER, OFF**

**Display**  
Affiche les fonctions disque

▶/|| Redémarre ou interrompt provisoirement la lecture du CD/MP3

▶▶, ◀◀ **MP3 uniquement:**  
– permet d'effectuer une recherche dans la piste actuelle, vers l'avant ou l'arrière;  
– permet de passer au début de la piste actuelle ou de la piste précédente ou suivante

**ALBUM +**  
**MP3 uniquement:** sélection de l'album (haut, bas)

**PROG**  
Permet de programmer les pistes et de vérifier la programmation;

**Antenne télescopique**  
Améliore la réception en FM.

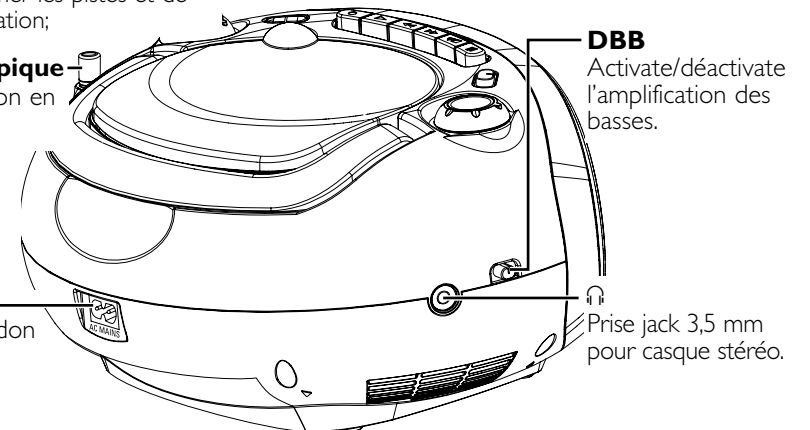
**AC MAINS ~**  
Connecteur du cordon secteur.

**LIFT TO OPEN**  
Soulever ici pour ouvrir le compartiment à CD

**MODE**  
Permet de choisir les différents modes de lecture par exemple, **REPEAT** ou **SHUFFLE**.

**TUNING**  
Tournez pour syntoniser une station radio

**BAND**  
Faites glisser pour sélectionner des longueurs d'onde



**DBB**  
Active/deactive l'amplification des basses.

Prise jack 3,5 mm pour casque stéréo.

