



Philips  
Auriculares con micrófono

Imán de 40 mm con cierre  
posterior.

De diadema  
Almohadillas transpirables  
Plegado compacto

**SHL3265BG**

## Graves de alta potencia, detalles nítidos

Los auriculares SHL3265 ofrecen el rendimiento que demandan los aspirantes a DJ. Los controladores de neodimio de 40 mm proporcionan unos graves dinámicos, mientras que los auriculares intercambiables giran 165° para ofrecer una monitorización fácil. Equipados con una potencia de 2000 mW, los auriculares no presentan distorsiones incluso con un volumen alto.

### Cómodos para un uso prolongado

- Las almohadillas y la banda ajustables se adaptan a la forma de la cabeza
- Almohadillas suaves de 80 mm de diámetro para una comodidad más duradera

### Cómodos y duraderos

- Cable de 1,2 m ideal para utilizarlo en el exterior
- Diseño plegable compacto con auriculares reversibles
- Auriculares con giro de 165° para ofrecer mayor control y flexibilidad
- Prueba de 12 000 plegados para garantizar su duración
- Micrófono y botón de respuesta integrados para facilitar la opción de manos libres

### Experiencia de audición perfecta

- Manejo de alta potencia de 2000 mW, sin distorsión incluso a volumen alto
- Controladores de altavoz de 40 mm para unos graves potentes y un sonido claro
- La acústica de tipo cerrado proporciona un buen aislamiento del ruido

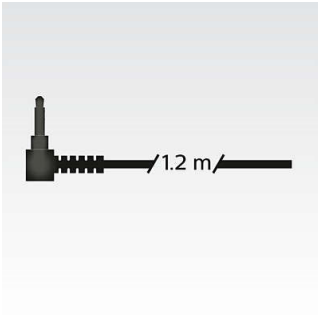
**PHILIPS**

Auriculares con micrófono  
Imán de 40 mm con cierre posterior. De diadema, Almohadillas transpirables, Plegado compacto

SHL3265BG/00

## Destacados

### Cable de 1,2 m



Cable de 1,2 m ideal para utilizarlo en el exterior

### Manejo de alta potencia de 2000 mW

El manejo de alta potencia te ofrece un alto rendimiento, independientemente del volumen o la fuente. El sonido es claro y sin distorsiones incluso con volumen alto o niveles elevados de potencia de entrada de audio.

### Altavoz de 40 mm



Los controladores de altavoz de neodimio de 40 mm ofrecen una nitidez de sonido excelente con graves de alta potencia.

### Banda de sujeción, auriculares ajustables



Los auriculares y la banda de sujeción ajustables se han diseñado para que se adapten siempre cómodamente a la forma de su cabeza, de manera que no notarás siquiera que los llevas puestos.

### Acústica de tipo cerrado



El sistema cerrado en la parte posterior bloquea el ruido ambiental para ofrecer una experiencia envolvente

### Diseño plegable compacto

Diseñados para ofrecerte la mejor experiencia en cualquier parte, los auriculares SHL3260 se pueden plegar para transportarlos perfectamente y guardarlos con facilidad. El diseño inteligente y la cuidada selección de componentes, como bisagras resistentes, permiten manipularlos con facilidad.

### Auriculares con giro de 165°

Diseñados teniendo cuenta a los aspirantes a DJ, los auriculares pueden girar de forma independiente 165°, para poder escuchar cómodamente con una oreja mientras se mezclan las pistas. El giro también se puede utilizar para la audición normal, cuando es necesario prestar atención a los sonidos externos.

### Micrófono y botón de respuesta integrados



Micrófono y botón de respuesta integrados para facilitar la opción de manos libres

### Almohadillas transpirables suaves



Las almohadillas suaves mejoran la transpirabilidad y disipan la presión y el calor para una comodidad más duradera.

### Prueba de 12 000 plegados

Prueba de 12 000 plegados para garantizar su duración

# Especificaciones

## Sonido

- Sistema acústico: cerrado
- Respuesta de frecuencia: 8 - 27 000 Hz
- Diámetro del altavoz: 40 mm
- Diafragma: PET
- Impedancia: 32 ohmios
- Tipo de imán: Neodimio
- Entrada de alimentación máxima: 2000 mW
- Sensibilidad: 107 dB

## Conectividad

- Longitud del cable: 1,2 m
- Conexión de cable: cable unilateral
- Conector: 3.5 mm

## Caja exterior

- Longitud: 24.3 cm
- Unidades por caja: 3
- Longitud: 9.6 pulgada
- Anchura: 21 cm
- Peso bruto: 1.15 kg
- Altura: 23 cm
- GTIN: 1 69 25970 70392 2
- Ancho: 8.3 pulgada
- Altura: 9.1 pulgada
- Peso neto: 0.51 kg
- Peso bruto: 2.535 libras
- Peso neto: 1.124 libras
- Peso tara: 0.64 kg
- Peso tara: 1.411 libras

## Dimensiones del embalaje

- Altura: 22.5 cm
- Tipo de embalaje: Cartón
- Tipo de colocación: Ambas
- Anchura: 19.5 cm
- Profundidad: 7.5 cm
- Altura: 8.9 pulgada
- Número de productos incluidos: 1
- EAN: 69 25970 70392 5
- Ancho: 7.7 pulgada
- Peso bruto: 0.31 kg
- Profundidad: 3.0 pulgada
- Peso neto: 0.17 kg
- Peso bruto: 0.683 libras
- Peso neto: 0.375 libras
- Peso tara: 0.14 kg
- Peso tara: 0.309 libras

## Dimensiones del producto

- Altura: 18.5 cm
- Anchura: 15 cm
- Profundidad: 4.5 cm
- Ancho: 5.9 pulgada
- Altura: 7.3 pulgada
- Profundidad: 1.8 pulgada
- Peso: 0.17 kg
- Peso: 0.375 libras

## Diseño

- Color: Negro y dorado



Fecha de emisión  
2024-03-12

Versión: 1.0.3

EAN: 69 25970 70392 5

© 2024 Koninklijke Philips N.V.  
Todos los derechos reservados.

Las especificaciones están sujetas a cambios sin previo aviso. Las marcas registradas son propiedad de Koninklijke Philips N.V. o de sus propietarios respectivos.

[www.philips.com](http://www.philips.com)